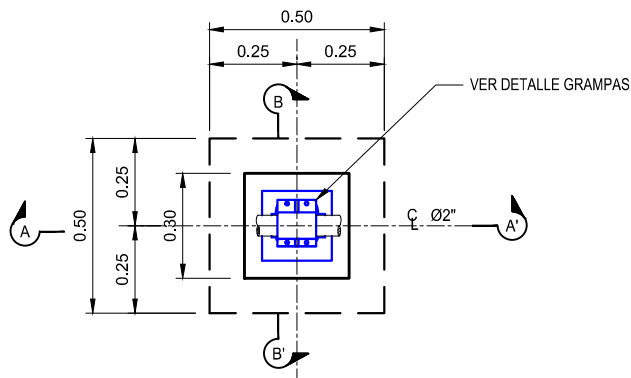
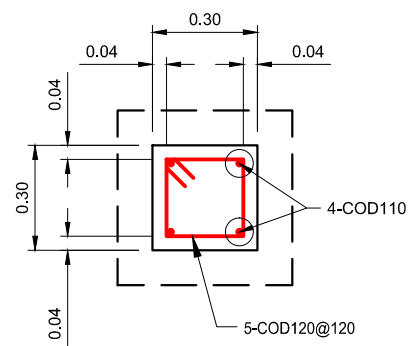


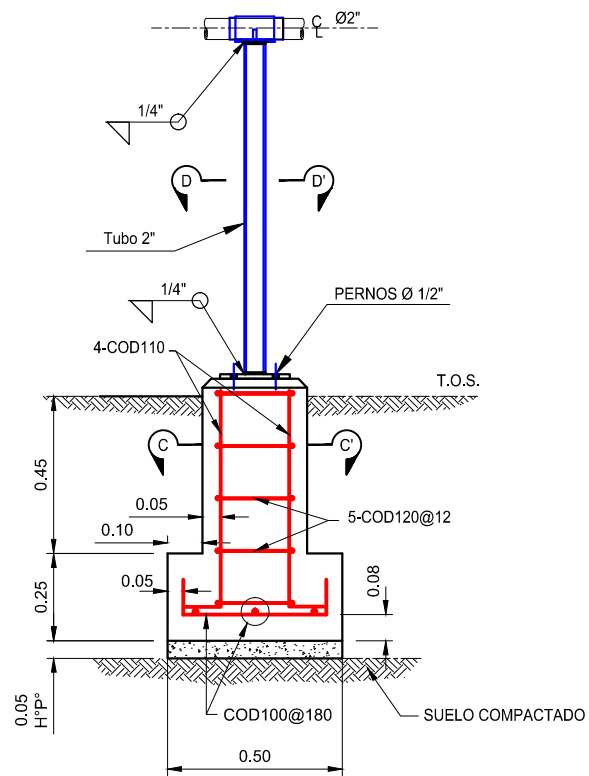
**VISTA EN PLANTA
SOPORTE DE TUBERÍA**
(ESC: 1:20)



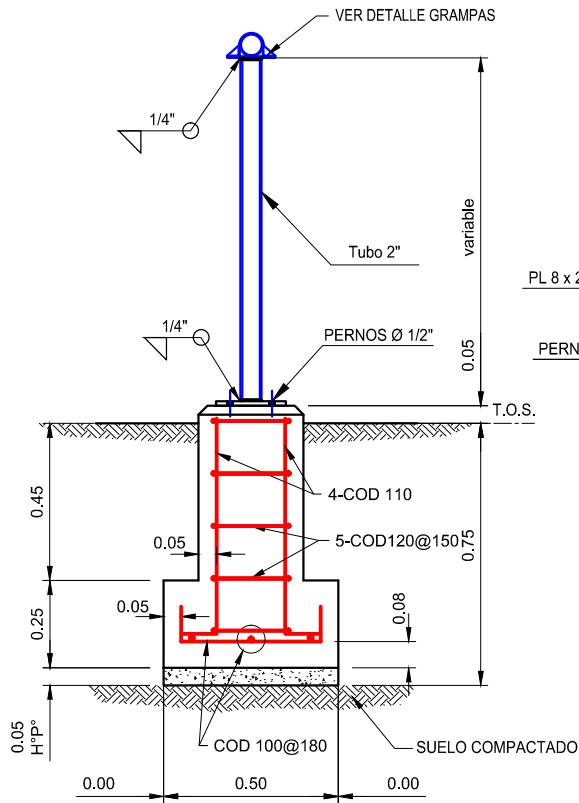
CORTE C-C'
(ESC: 1:20)



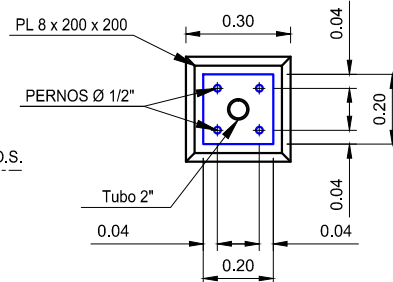
CORTE A-A'
(ESC: 1:20)



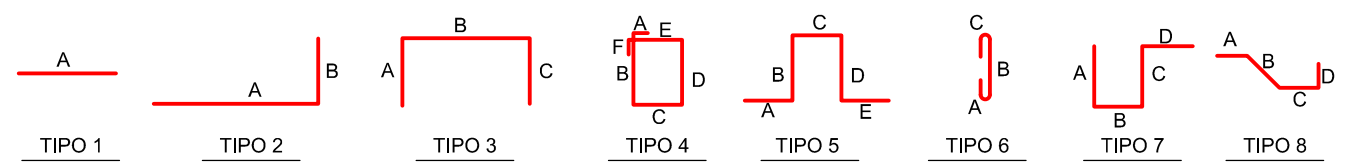
CORTE B-B'
(ESC: 1:20)



CORTE D-D'
(ESC: 1:20)



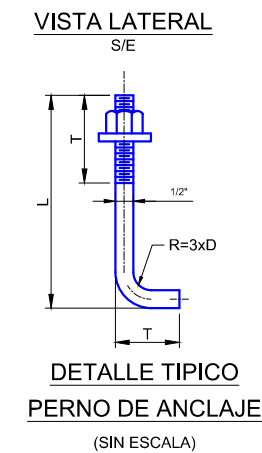
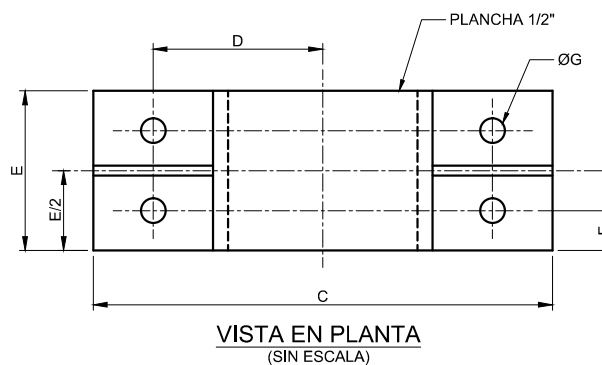
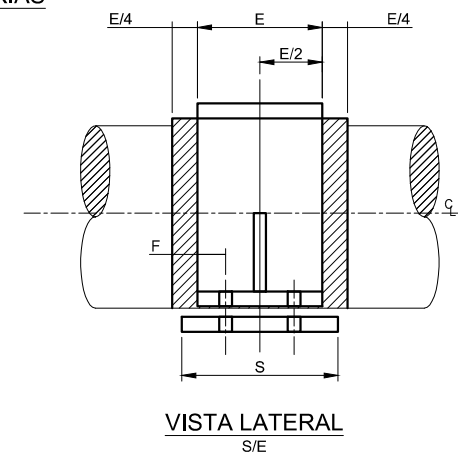
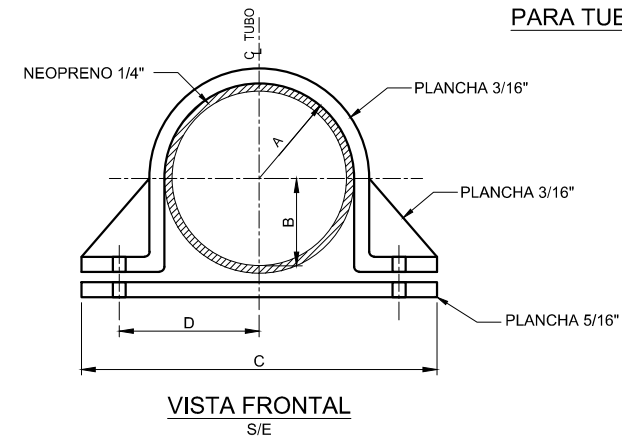
PLANILLA DE FIERROS



CODIGO	ARMADURA			LONGITUD DE CADA LADO						OBSERVACION	
	No. PIEZAS	BARRA Ø	LONGITUD	TIPO	A	B	C	D	E		F
100	6	12 mm (1/2")	550	3	100	350	100				
110	4	12 mm (1/2")	700	2	100	600					
120	5	6 mm (1/4")	1030	4	75	220	220	220	220	75	

VOLUMEN DE HORMIGÓN H-21 FUNDACIÓN = 0.11 m3
VOLUMEN DE HORMIGÓN DE LIMPIEZA = 0.02 m3

**DETALLE GRAMPAS
PARA TUBERIAS**



Ø TUBERIA	DIMENSIONES								
	A	B	C	D	E	F	ØG	ØPERNO	S
2"	51	45	202	76	102	25	5/8"	1/2"	152

PERNO Dia.(Ø)	L (mm)	T (mm)	CANTIDAD

SIMBOLOGIA

NOTAS GENERALES

1. TODAS LAS DIMENSIONES ESTAN DADAS EN METROS, A MENOS QUE SE INDIQUE LO CONTRARIO.
2. EL HORMIGON 210 kg/cm². A LOS 28 DIAS Y DEBERA ESTAR DE ACUERDO A LA ULTIMA EDICION DE ASTM C-150 PARA CEMENTO PORTLAND Y C-33-76A PARA AGREGADO.
3. RESISTENCIA CARACTERISTICA DEL ACERO Fyk = 5000 kg/cm²
4. TODAS LAS BARRAS DEBEN ESTAR LIMPIAS SIN CORROSION.
5. HORMIGONES EXPUESTOS LLEVARAN UN CHAMFER DE 25 mm EN TODOS LOS BORDES SUPERIORES DEL TCG HASTA 150 mm POR DEBAJO DEL NIVEL DEL TERRENO NATURAL.
6. ANTES DE VACIAR LA FUNDACION, COLOCAR CAPA HORMIGON DE LIMPIEZA DE 50 mm DE ESPESOR
7. TODOS LOS MATERIALES METALICOS, DEBERAN ESTAR REVESTIDOS CON PINTURA ANTICORROSIVA Y PINTURA SINTÉTICA DE ACABADO.
8. NIVELES DE FUNDACION Y DIMENSONES DEBERÁN SER VERIFICADAS EN CAMPO.

Gerente De Proyecto:
Superintendente de Proyecto:

PERSONAL DE YPFB

Técnico de Proyecto:
Supervisor de Proyecto:

Ene-2017	DRGSC-UIF	DRGSC-UIF								
FECHA	DIBUJO	Calidad REVISOR	Técnico APROBÓ	REV.Nº	DESCRIPCION			EMPRESA		
					Ubicación:		PLANO N° 14/16			
					Etapa:					
Proyecto:					Escala:		Indicada			
Título del Plano:					Formato:		DIN A1 = 279 mm x 432 mm			
PLANO DE DETALLE SOPORTE DE TUBERÍA DE 2" DN										