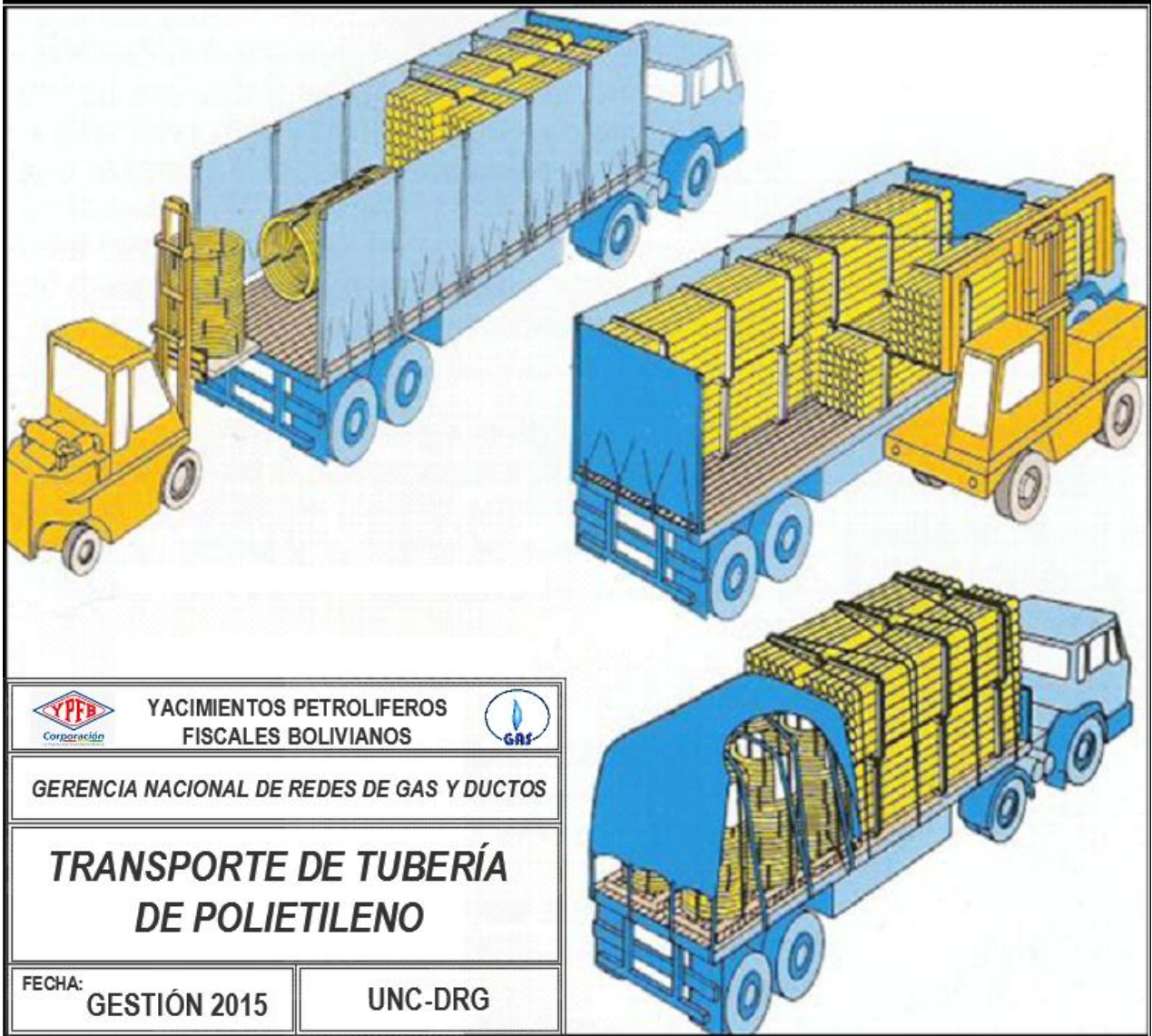




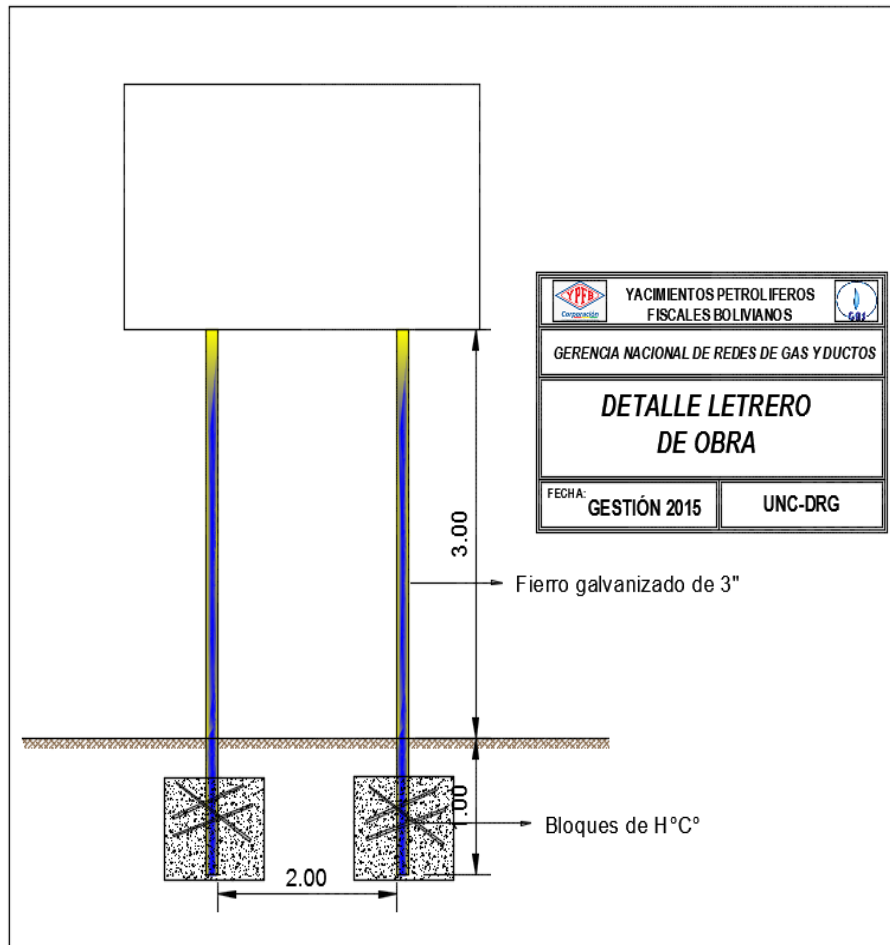
TRANSPORTE Y MANIPULACIÓN DE TUBERÍA DE POLIETILENO



Elaborado por:	Revisado por:	Aprobado por:
Ingeniero de Proyectos	Responsable de Ingeniería y Proyectos	Jefe Unidad Distrital de Construcciones



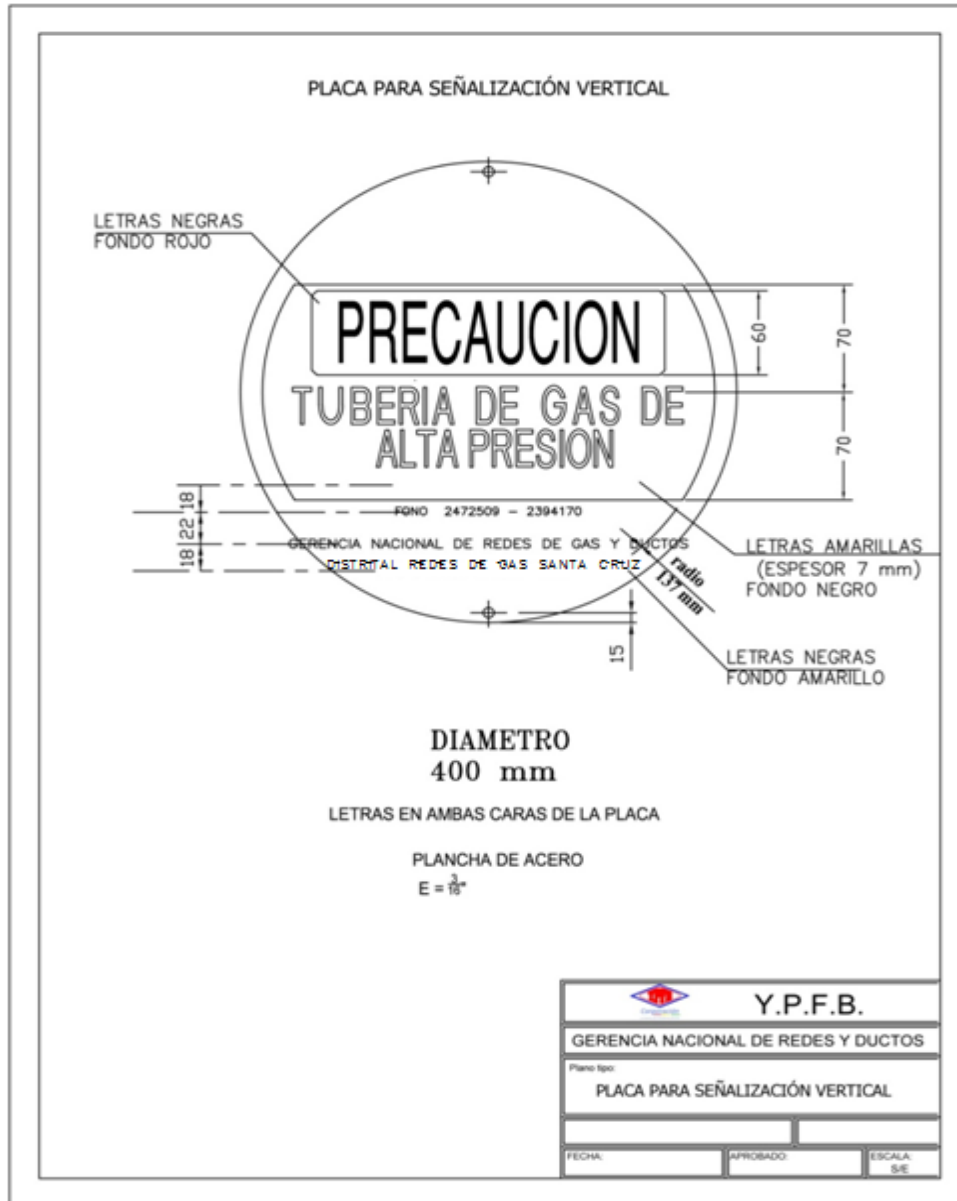
LETREROS DE OBRA



Elaborado por:	Revisado por:	Aprobado por:
Ingeniero de Proyectos	Responsable de Ingeniería y Proyectos	Jefe Unidad Distrital de Construcciones



ESQUEMA PLACA DE SEÑALIZACIÓN VERTICAL



Elaborado por:	Revisado por:	Aprobado por:
Ingeniero de Proyectos	Responsable de Ingeniería y Proyectos	Jefe Unidad Distrital de Construcciones



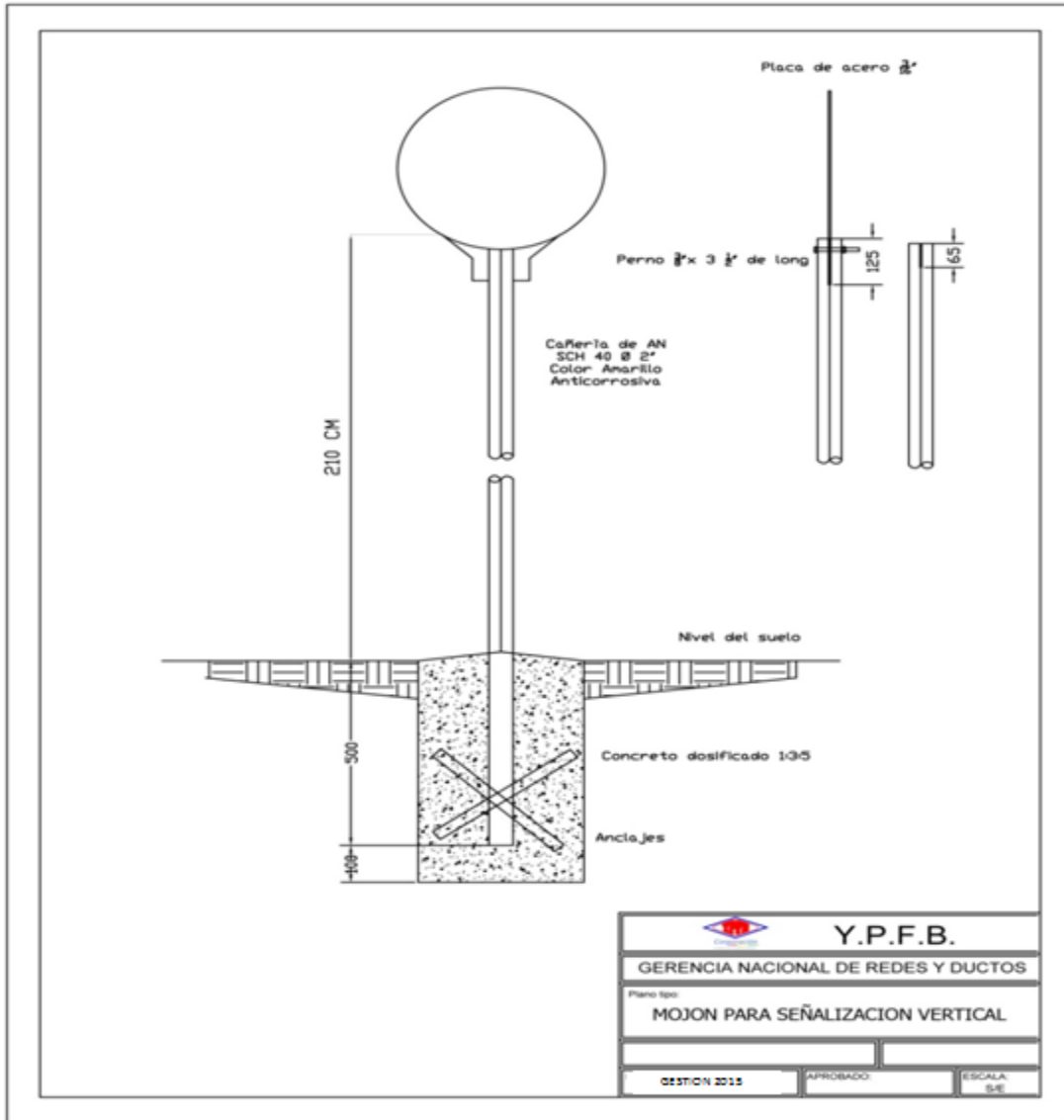
YACIMIENTOS PETROLÍFEROS FISCALES BOLIVIANOS
GERENCIA DE REDES DE GAS Y DUCTOS
DISTRITO REDES DE GAS SANTA CRUZ

Anexo 3


GRAFICOS

Hoja:
4 de 15

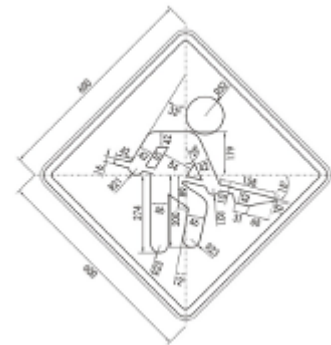
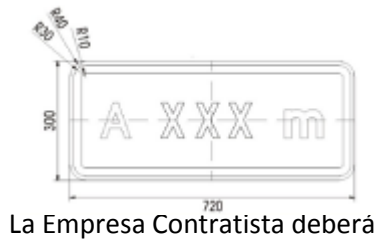
ESQUEMA MOJÓN PARA SEÑALIZACIÓN VERTICAL



Elaborado por:	Revisado por:	Aprobado por:
Ingeniero de Proyectos	Responsable de Ingeniería y Proyectos	Jefe Unidad Distrital de Construcciones

	<p align="center">YACIMIENTOS PETROLÍFEROS FISCALES BOLIVIANOS GERENCIA DE REDES DE GAS Y DUCTOS DISTRITO REDES DE GAS SANTA CRUZ</p>	<p>Anexo 3</p>
	<p>GRAFICOS</p>	<p>Hoja: 5 de 15</p>

HOMBRES TRABAJANDO. (ESTRUCTURA METÁLICA, 850 mm de ancho por 1300 mm de alto)
(AMBAS CARAS)



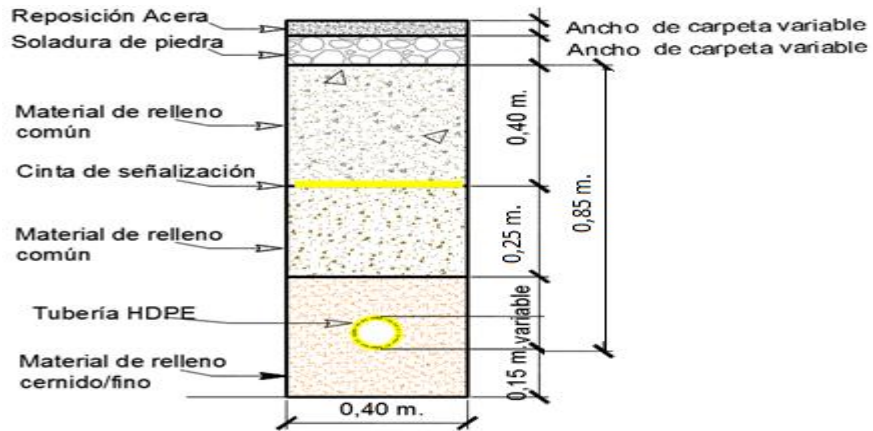
proveerse de este tipo de letreros con diferentes leyendas como ser:

- ***Disculpe las molestias***
- ***Zanja abierta***
- ***Precaución desvió***
- ***Peligro Gas Inflamable***
- ***Trabajamos para mejorar tu vida***

Elaborado por:	Revisado por:	Aprobado por:
Ingeniero de Proyectos	Responsable de Ingeniería y Proyectos	Jefe Unidad Distrital de Construcciones



ESPESOR DE MATERIAL DE RELLENO
En acera

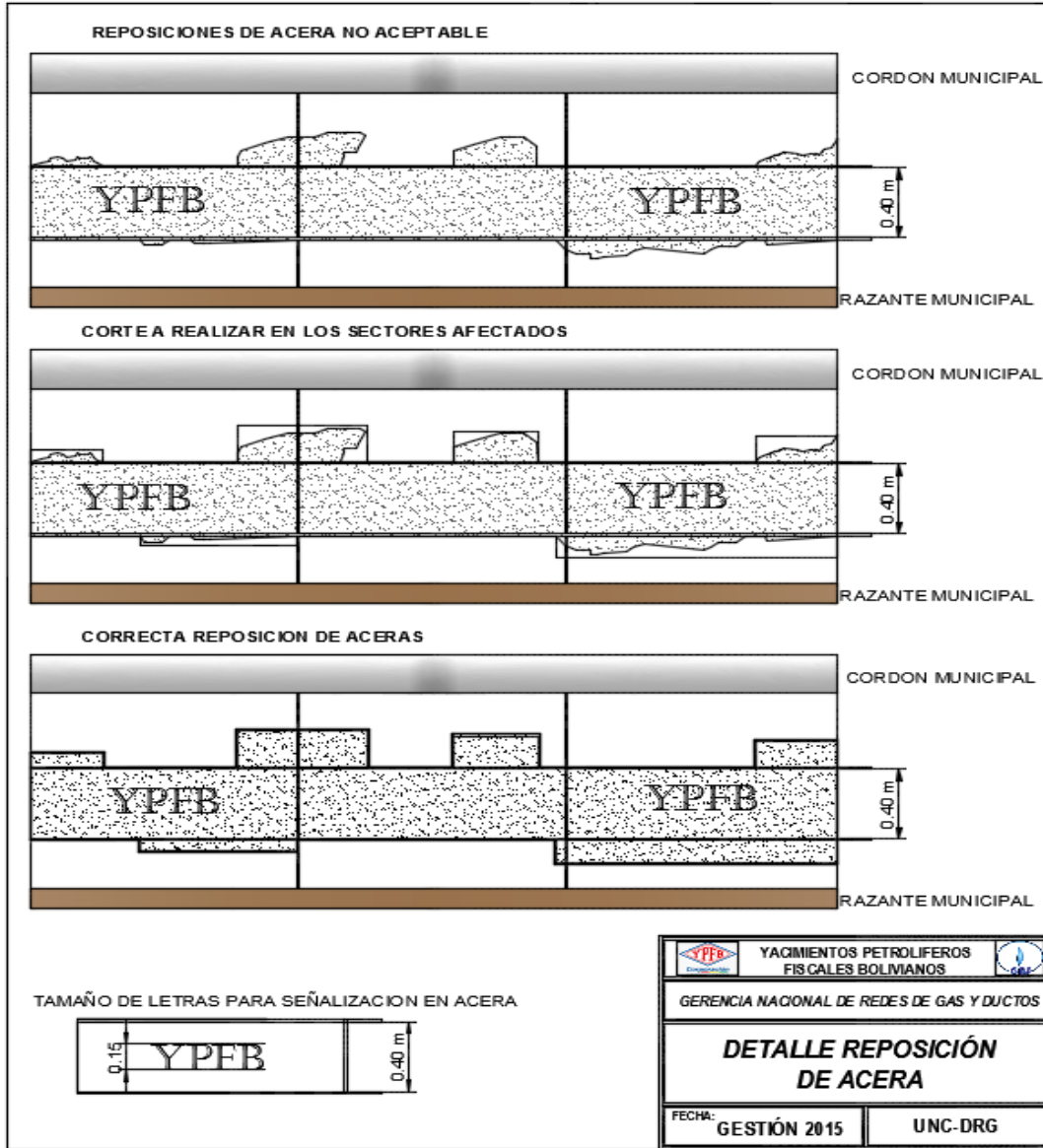


- **En calzada**

Elaborado por:	Revisado por:	Aprobado por:
Ingeniero de Proyectos	Responsable de Ingeniería y Proyectos	Jefe Unidad Distrital de Construcciones



REPOSICION DE ACERA Y CALZADA



Elaborado por:	Revisado por:	Aprobado por:
Ingeniero de Proyectos	Responsable de Ingeniería y Proyectos	Jefe Unidad Distrital de Construcciones

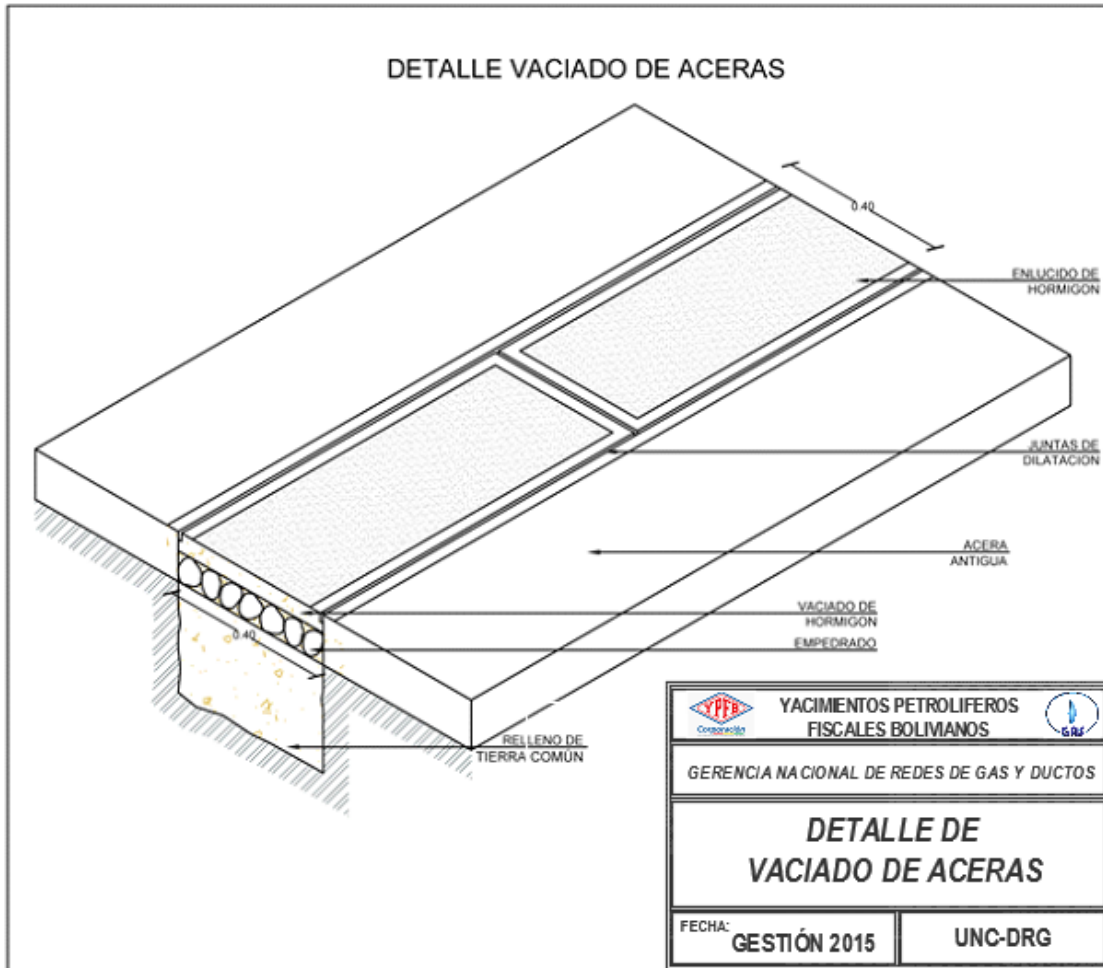


YACIMIENTOS PETROLÍFEROS FISCALES BOLIVIANOS
GERENCIA DE REDES DE GAS Y DUCTOS
DISTRITO REDES DE GAS SANTA CRUZ


Anexo 3

GRAFICOS

Hoja:
8 de 15

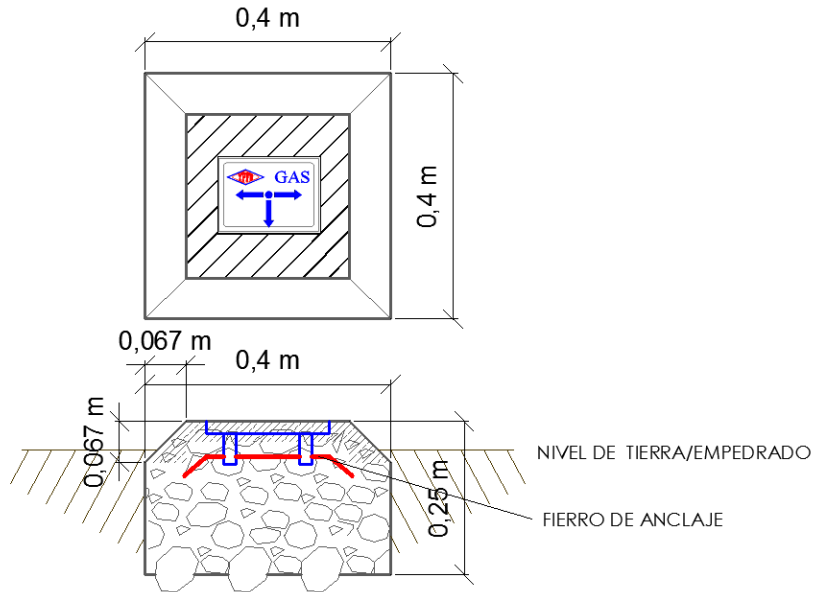


Elaborado por:	Revisado por:	Aprobado por:
Ingeniero de Proyectos	Responsable de Ingeniería y Proyectos	Jefe Unidad Distrital de Construcciones

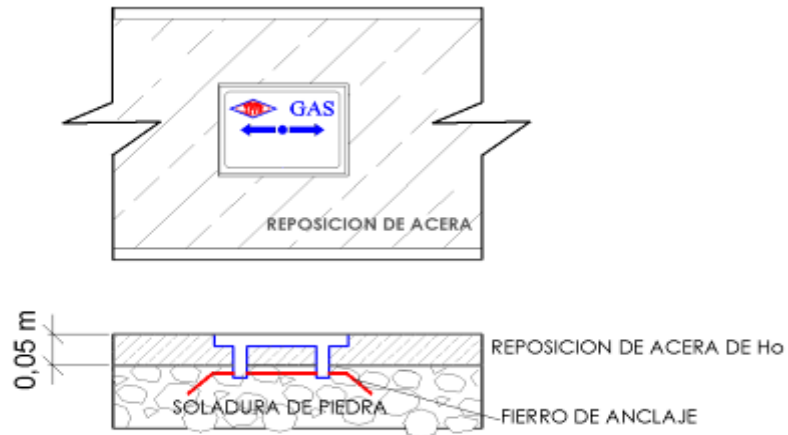
	YACIMIENTOS PETROLÍFEROS FISCALES BOLIVIANOS GERENCIA DE REDES DE GAS Y DUCTOS DISTRITO REDES DE GAS SANTA CRUZ	Anexo 3
	GRAFICOS	Hoja: 9 de 15

DIMENSIONES Y ESQUEMAS DE LOSETAS DE SEÑALIZACIÓN Y VÁLVULAS

LOSETAS DE SEÑALIZACIÓN HORIZONTAL EN COBERTURAS DE EMPEDRADO Y TIERRA.



LOSETAS DE SEÑALIZACIÓN HORIZONTAL EN COBERTURAS DE HORMIGÓN.



Elaborado por:	Revisado por:	Aprobado por:
Ingeniero de Proyectos	Responsable de Ingeniería y Proyectos	Jefe Unidad Distrital de Construcciones



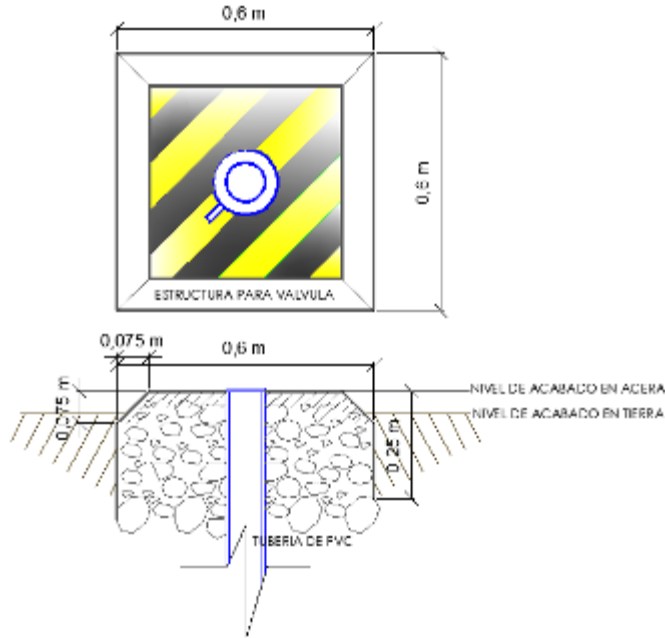
YACIMIENTOS PETROLÍFEROS FISCALES BOLIVIANOS
GERENCIA DE REDES DE GAS Y DUCTOS
DISTRITO REDES DE GAS SANTA CRUZ

Anexo 3

GRAFICOS

Hoja:
10 de 15

ESTRUCTURA PARA VÁLVULAS



Elaborado por:	Revisado por:	Aprobado por:
Ingeniero de Proyectos	Responsable de Ingeniería y Proyectos	Jefe Unidad Distrital de Construcciones

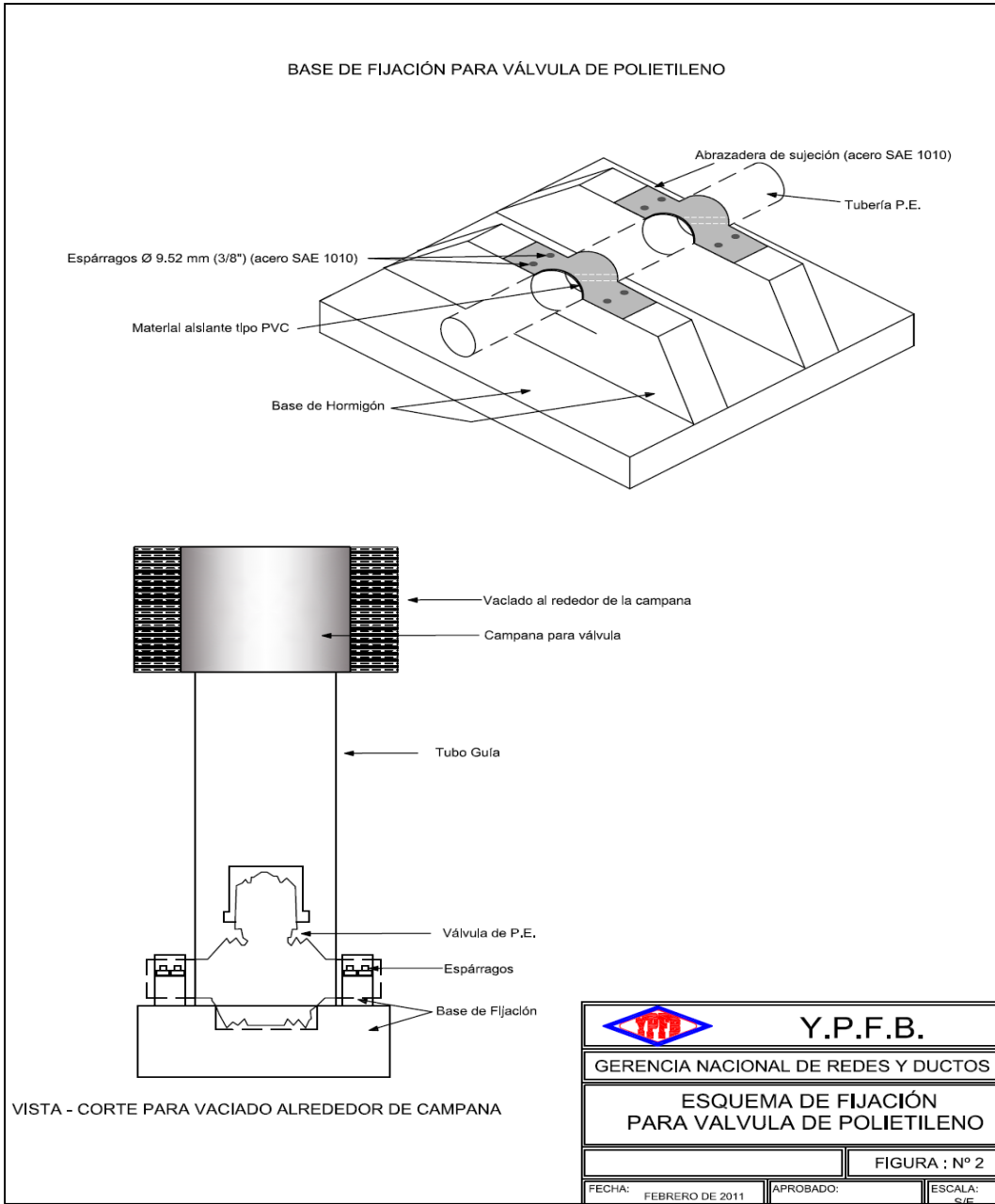


**YACIMIENTOS PETROLÍFEROS FISCALES BOLIVIANOS
GERENCIA DE REDES DE GAS Y DUCTOS
DISTRITO REDES DE GAS SANTA CRUZ**

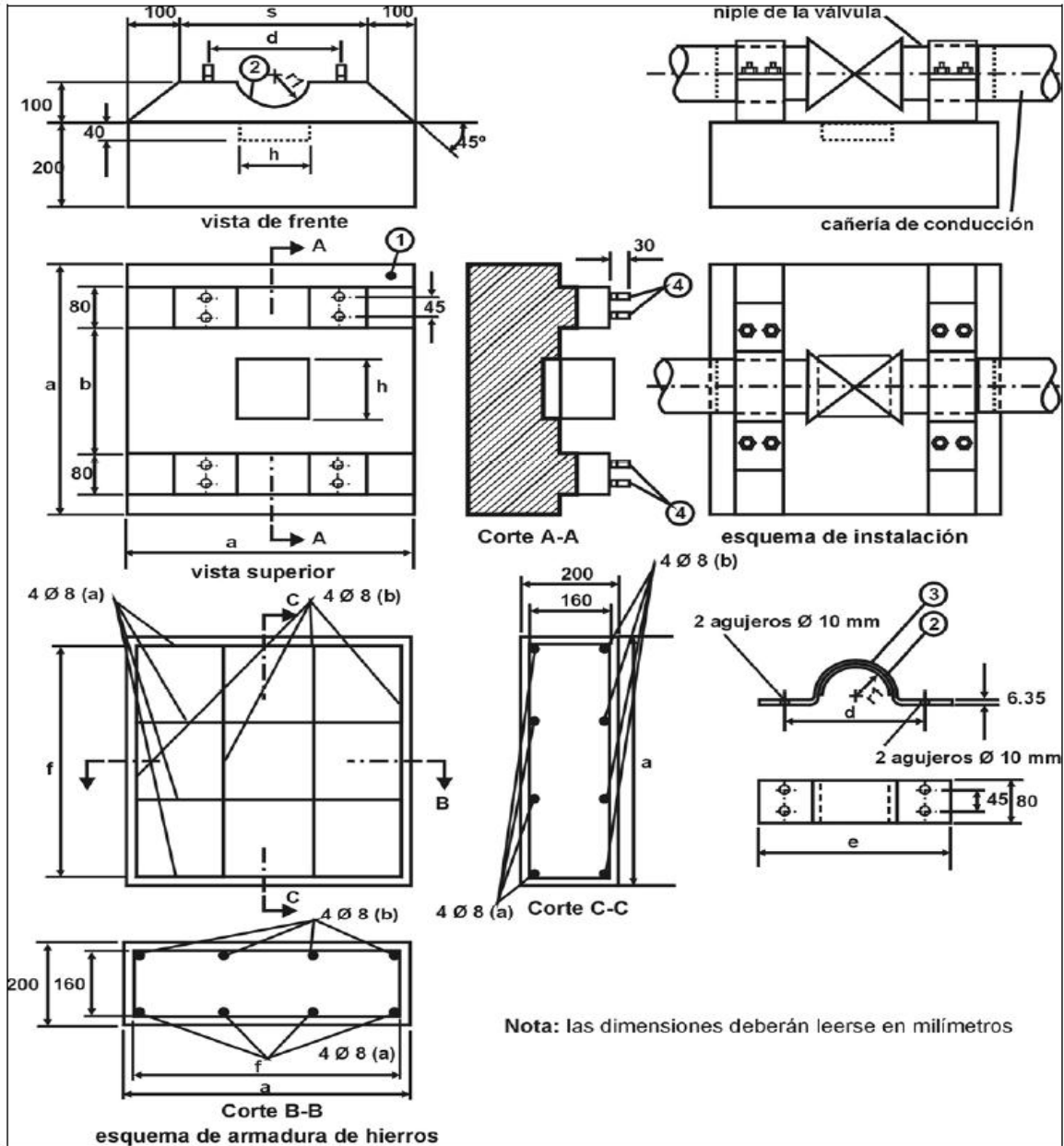
Anexo 3

GRAFICOS


Hoja:
11 de 15



Elaborado por:	Revisado por:	Aprobado por:
Ingeniero de Proyectos	Responsable de Ingeniería y Proyectos	Jefe Unidad Distrital de Construcciones



Elaborado por:	Revisado por:	Aprobado por:
Ingeniero de Proyectos	Responsable de Ingeniería y Proyectos	Jefe Unidad Distrital de Construcciones


	YACIMIENTOS PETROLÍFEROS FISCALES BOLIVIANOS GERENCIA DE REDES DE GAS Y DUCTOS DISTRITO REDES DE GAS SANTA CRUZ	Anexo 3
	GRAFICOS	Hoja: 13 de 15

Pos.	Denominación	Cantidad
1	Base de Hormigón	1
2	Material Aislante Tipo P.V.C.	1
3	Abrazadera de Sujeción (Acero SAE 1010)	2
4	Espárragos Ø9.52 mm (3/8")(Acero SAE 1010)	8

Dimensión Válvula mm.	Ø	a	b	c	d	e	F	r	h
mm		mm		mm	mm	mm	Mm	mm	mm
40		267	Esta dimensión será tal que la sujeción se realice sobre el niple de la válvula o la transición de acero	133	67	93	240	23	123
63		420		210	105	147	378	37	185
90		700		500	140	180	660	47	185
110		700		500	160	200	660	60	211
125		795		568	182	227	750	68	240

NOTA.- Las medidas señaladas en la tabla son solamente referenciales. Las dimensiones definitivas estarán en función de las válvulas entregadas por YPFB al inicio de la obra.

Elaborado por:	Revisado por:	Aprobado por:
Ingeniero de Proyectos	Responsable de Ingeniería y Proyectos	Jefe Unidad Distrital de Construcciones

 La fuerza que transforma Bolivia	YACIMIENTOS PETROLÍFEROS FISCALES BOLIVIANOS GERENCIA DE REDES DE GAS Y DUCTOS DISTRITO REDES DE GAS SANTA CRUZ	Anexo 3
	GRAFICOS	Hoja: 14 de 15

LETRERO DE OBRA

2,8 metros



2 metros

Eurostile regular

Eurostile Bold

Fuente Tipográfica:
 Para títulos Eurostile regular
 Para contenido: Eurostile Bold

Elaborado por:	Revisado por:	Aprobado por:
Ingeniero de Proyectos	Responsable de Ingeniería y Proyectos	Jefe Unidad Distrital de Construcciones



YACIMIENTOS PETROLÍFEROS FISCALES BOLIVIANOS
GERENCIA DE REDES DE GAS Y DUCTOS
DISTRITO REDES DE GAS SANTA CRUZ

Anexo 3

GRAFICOS

Hoja:
15 de 15



Elaborado por:	Revisado por:	Aprobado por:
Ingeniero de Proyectos	Responsable de Ingeniería y Proyectos	Jefe Unidad Distrital de Construcciones