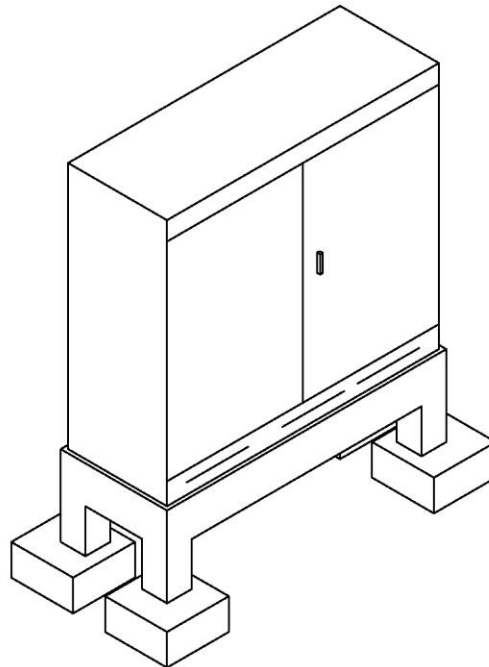





ESTACIÓN DISTRITAL DE REGULACIÓN



| | | |
|--|-----------|-----------------|
|  | | Y.P.F.B. |
| GERENCIA NACIONAL DE REDES Y DUCTOS | | |
| Plano tipo: | | |
| ESTACIÓN DISTRITAL DE REGULACIÓN | | |
| | | PLANO: N° 1 |
| FECHA: | APROBADO: | ESCALA: |

| | | |
|----------------|---------------|---------------|
| Elaborado por: | Revisado por: | Aprobado por: |
| | | |
| | | |

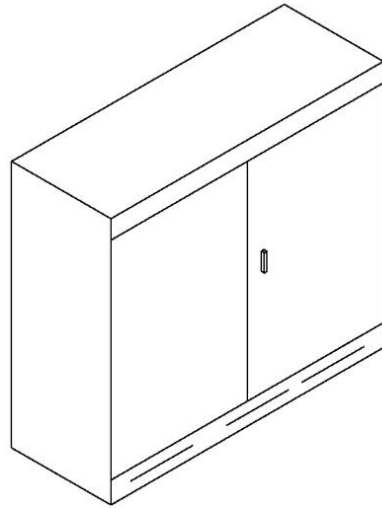


YACIMIENTOS PETROLÍFEROS FISCALES BOLIVIANOS
GERENCIA DE REDES DE GAS Y DUCTOS
DISTRITO REDES DE GAS COCHABAMBA

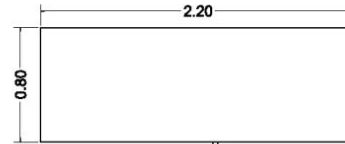
Anexo 4

PLANOS: "OBRAS CIVILES Y MECANICAS PARA LA CONSTRUCCIÓN DE RED PRIMARIA TOCO
- ARAMASI, MONTAJE E INSTALACIÓN DE EDR TOCO"

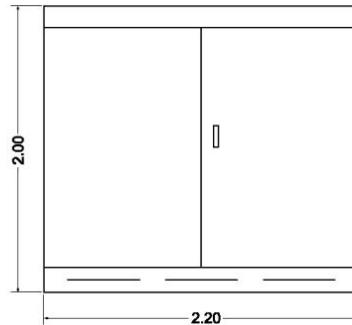
Hoja:
2 de 29



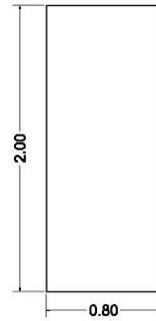
Vista Isométrica



Vista en Planta



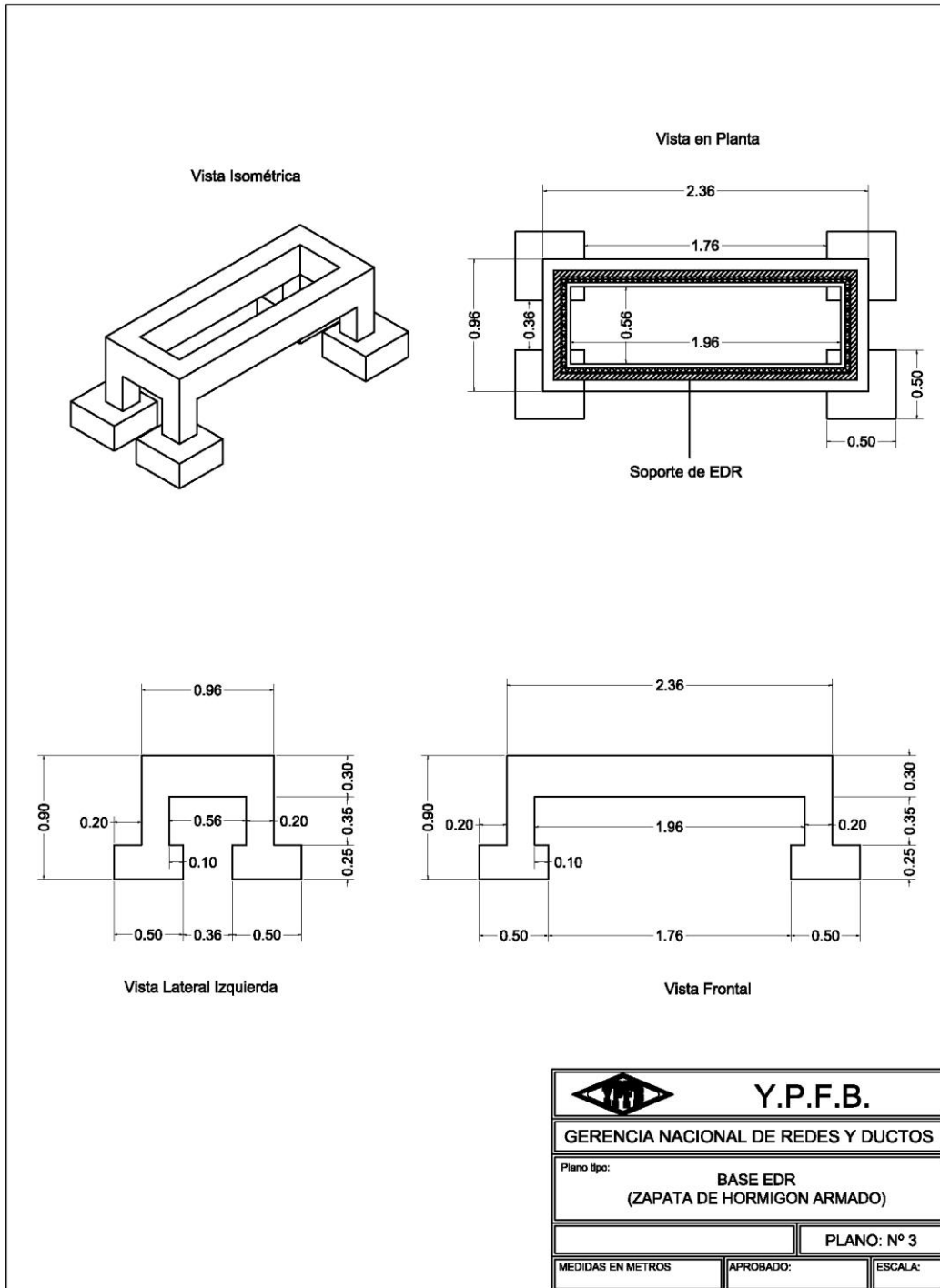
Vista Frontal



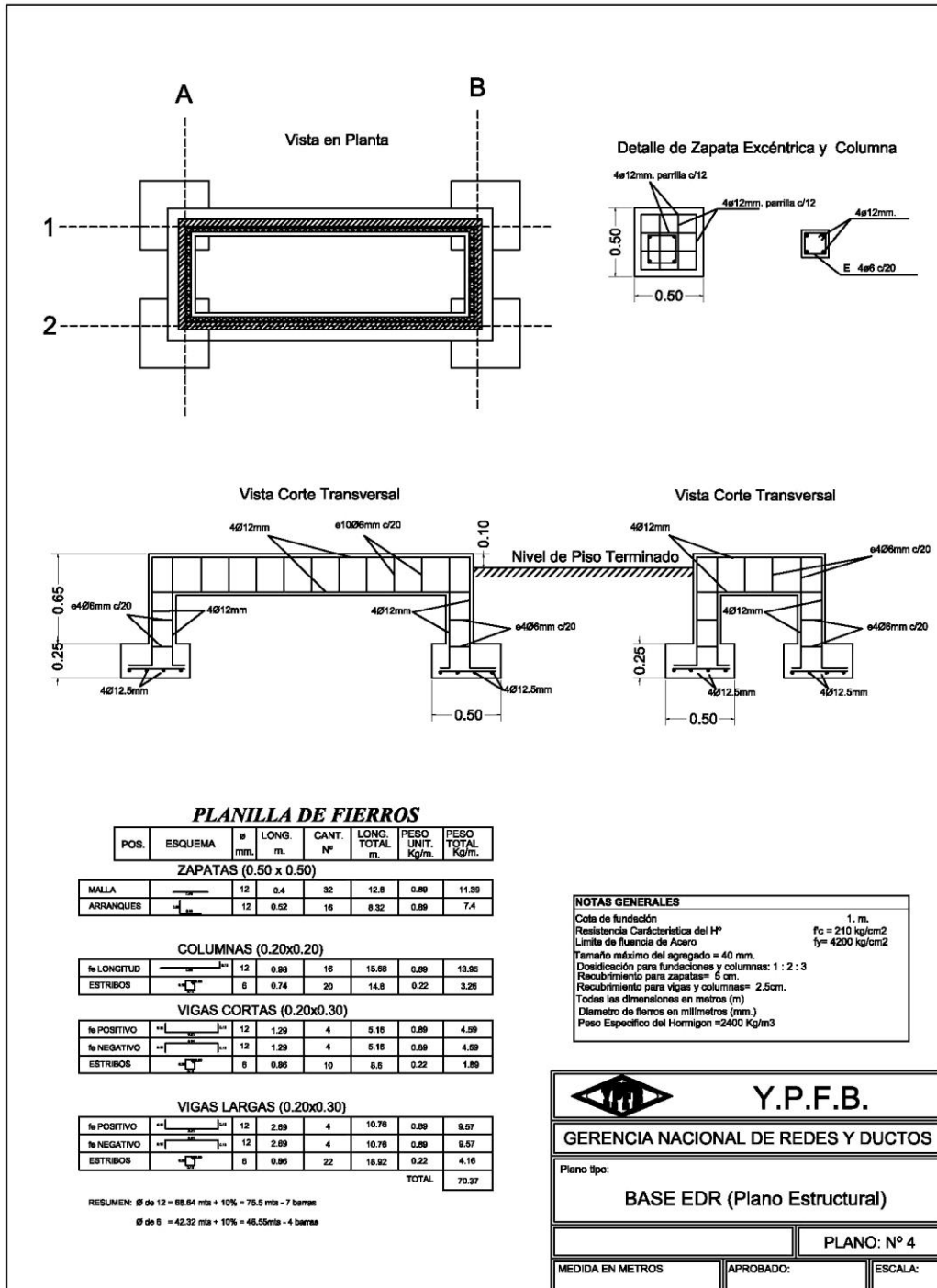
Vista Lateral Izquierda

| | | |
|--|-----------------|---------|
| | Y.P.F.B. | |
| GERENCIA NACIONAL DE REDES Y DUCTOS | | |
| Plano tipo: ESTACIÓN DISTRITAL DE REGULACIÓN (GABINETE DE PROTECCIÓN) | | |
| PLANO: Nº 2 | | |
| FECHA: | APROBADO: | ESCALA: |

| | | |
|----------------|---------------|---------------|
| Elaborado por: | Revisado por: | Aprobado por: |
| | | |
| | | |



| | | |
|----------------|---------------|---------------|
| Elaborado por: | Revisado por: | Aprobado por: |
| | | |
| | | |



| | | |
|----------------|---------------|---------------|
| Elaborado por: | Revisado por: | Aprobado por: |
| | | |
| | | |

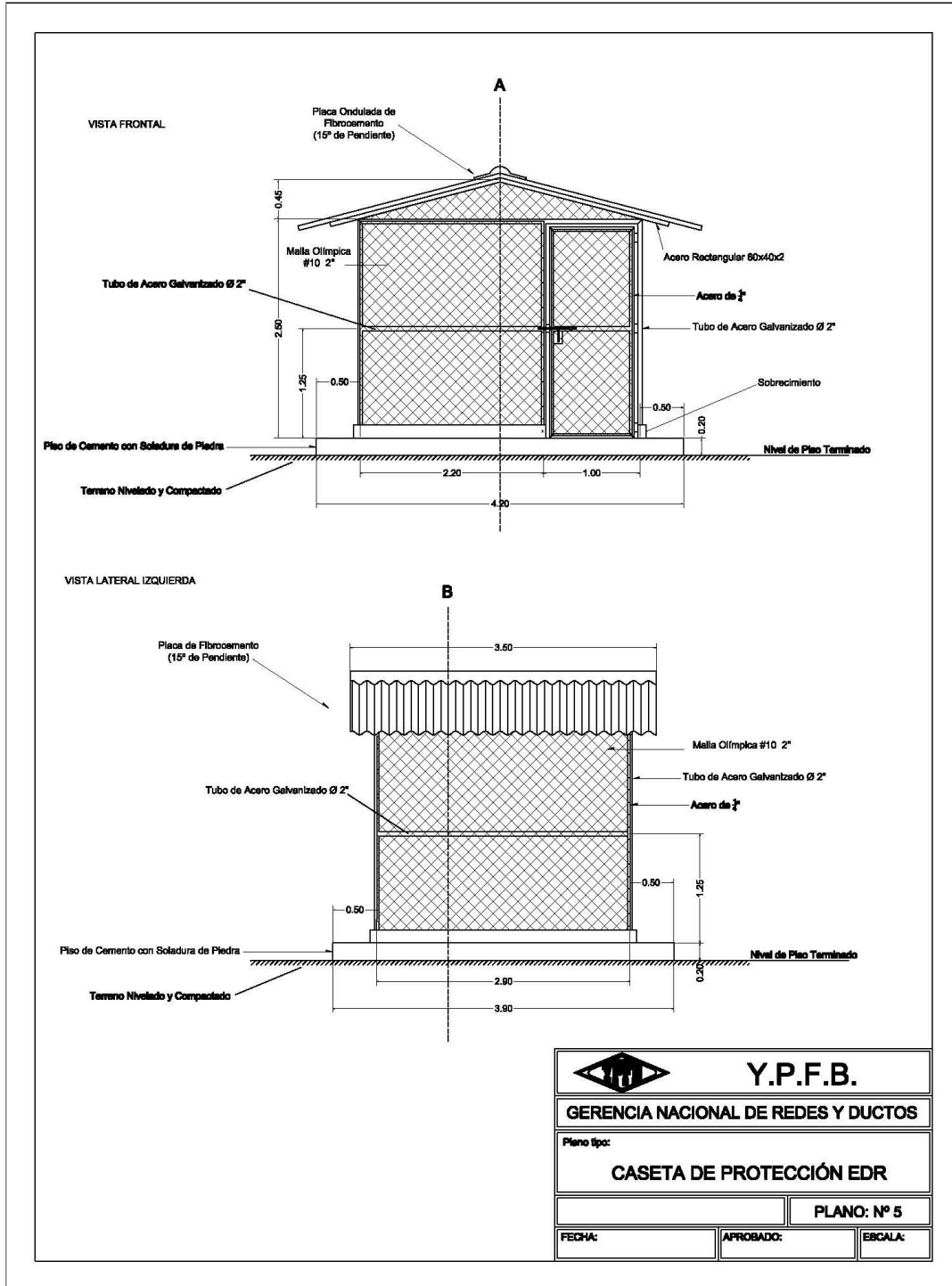


YACIMIENTOS PETROLÍFEROS FISCALES BOLIVIANOS
GERENCIA DE REDES DE GAS Y DUCTOS
DISTRITO REDES DE GAS COCHABAMBA

Anexo 4

**PLANOS: "OBRAS CIVILES Y MECANICAS PARA LA CONSTRUCCIÓN DE RED PRIMARIA TOCO
- ARAMASI, MONTAJE E INSTALACIÓN DE EDR TOCO"**

Hoja:
5 de 29



| | | |
|----------------|---------------|---------------|
| Elaborado por: | Revisado por: | Aprobado por: |
| | | |
| | | |

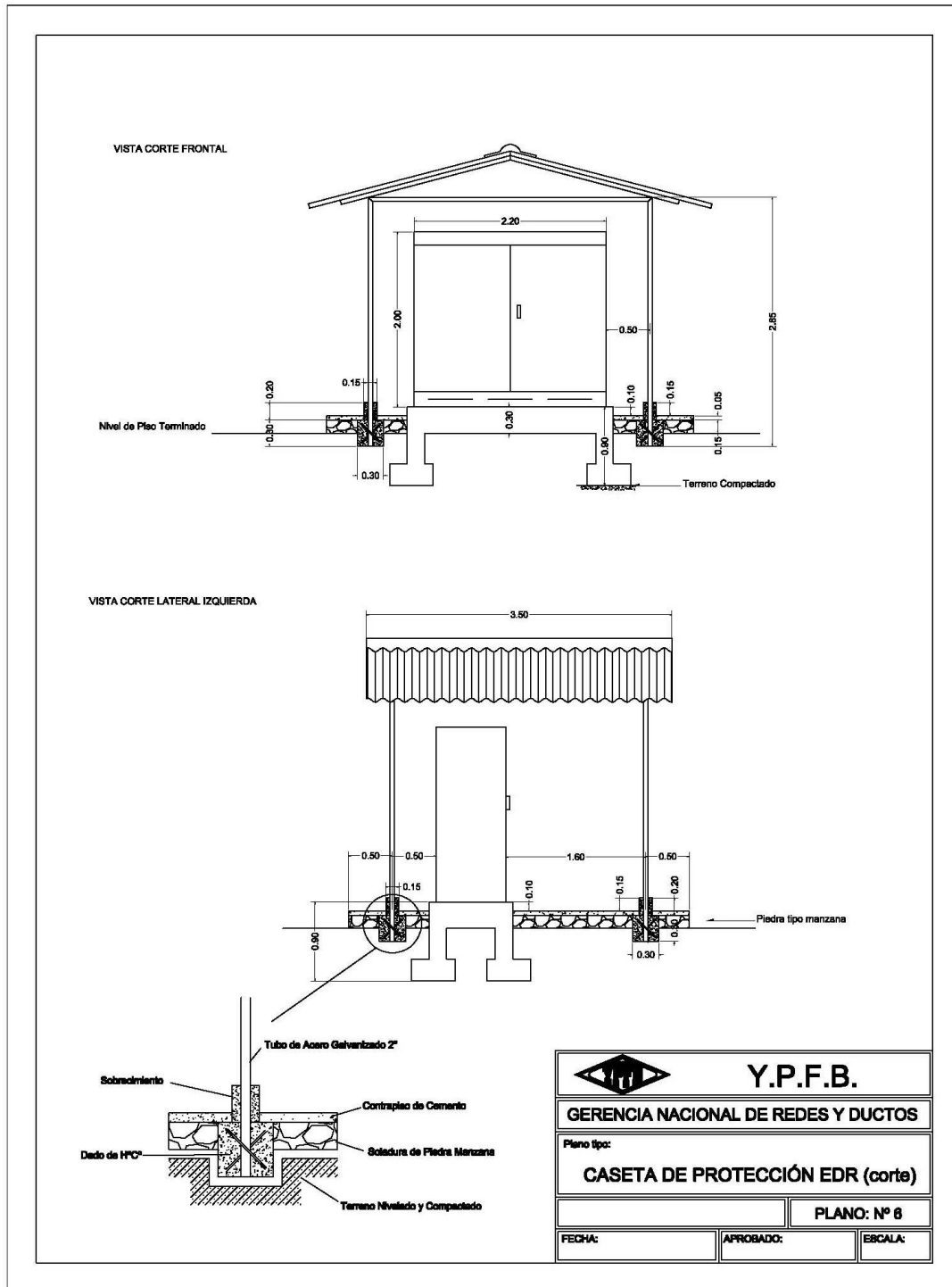


YACIMIENTOS PETROLÍFEROS FISCALES BOLIVIANOS
GERENCIA DE REDES DE GAS Y DUCTOS
DISTRITO REDES DE GAS COCHABAMBA

Anexo 4

PLANOS: "OBRAS CIVILES Y MECANICAS PARA LA CONSTRUCCIÓN DE RED PRIMARIA TOCO
- ARAMASI, MONTAJE E INSTALACIÓN DE EDR TOCO"

Hoja:
6 de 29



| | | |
|----------------|---------------|---------------|
| Elaborado por: | Revisado por: | Aprobado por: |
| | | |
| | | |



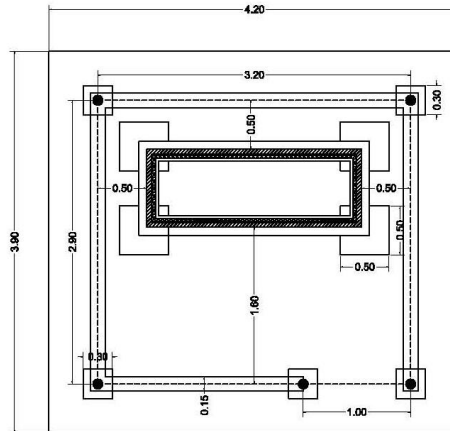
YACIMIENTOS PETROLÍFEROS FISCALES BOLIVIANOS
GERENCIA DE REDES DE GAS Y DUCTOS
DISTRITO REDES DE GAS COCHABAMBA

Anexo 4

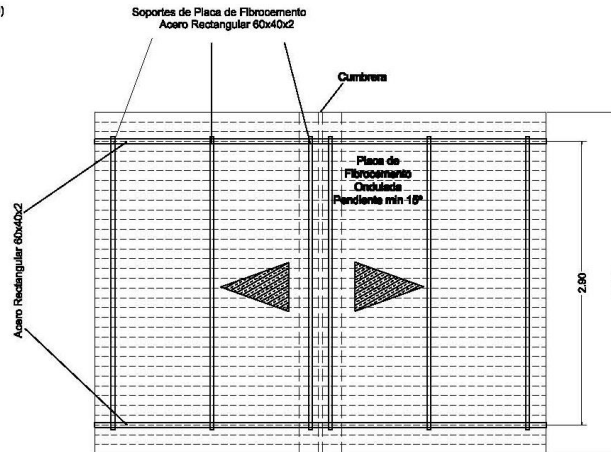
PLANOS: "OBRAS CIVILES Y MECANICAS PARA LA CONSTRUCCIÓN DE RED PRIMARIA TOCO
- ARAMASI, MONTAJE E INSTALACIÓN DE EDR TOCO"

Hoja:
7 de 29

VISTA DE PLANTA



VISTA SUPERIOR (TECHO)



Y.P.F.B.

GERENCIA NACIONAL DE REDES Y DUCTOS

Plano tipo:

CASETA DE PROTECCIÓN EDR (Techo)

PLANO: Nº 7

FECHA:

APROBADO:

ESCALA:

| | | |
|----------------|---------------|---------------|
| Elaborado por: | Revisado por: | Aprobado por: |
| | | |
| | | |



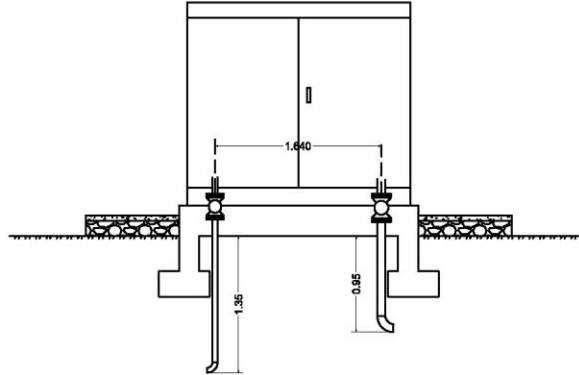
YACIMIENTOS PETROLÍFEROS FISCALES BOLIVIANOS
GERENCIA DE REDES DE GAS Y DUCTOS
DISTRITO REDES DE GAS COCHABAMBA

Anexo 4

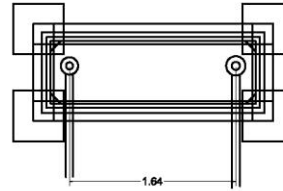
PLANOS: "OBRAS CIVILES Y MECANICAS PARA LA CONSTRUCCIÓN DE RED PRIMARIA TOCO
- ARAMASI, MONTAJE E INSTALACIÓN DE EDR TOCO"

Hoja:
8 de 29

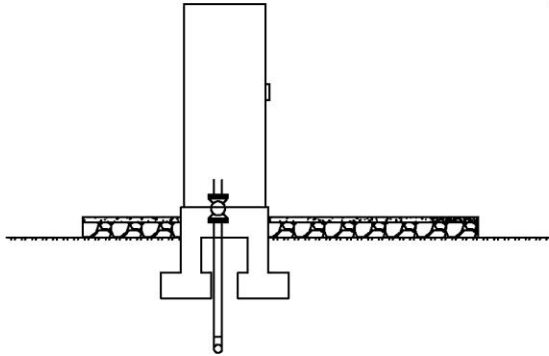
VISTA CORTE FRONTAL




VISTA EN PLANTA



VISTA CORTE LATERAL IZQUIERDA



| | | |
|--|-----------|-------------|
|  | | |
| Y.P.F.B. | | |
| GERENCIA NACIONAL DE REDES Y DUCTOS | | |
| Plano tipo: INTERCONEXION DE LINEA DE ENTRADA Y LINEA DE ENFRIAMIENTO | | |
| | | PLANO: N° 8 |
| MEDIDA EN METROS | APROBADO: | ESCALA: |

| | | |
|----------------|---------------|---------------|
| Elaborado por: | Revisado por: | Aprobado por: |
| | | |
| | | |



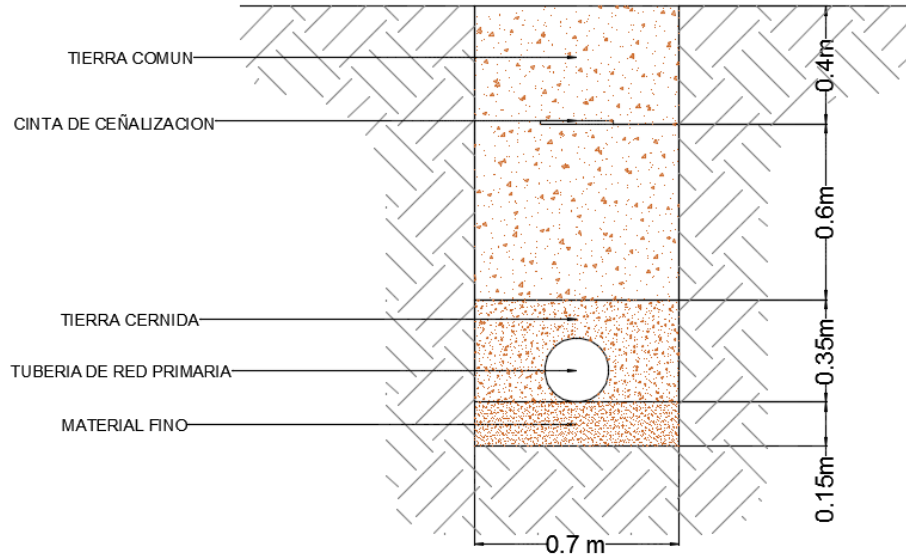
FOTOGRAFIA : GABINETE DE ESTACION DISTRITAL DE REGULACION



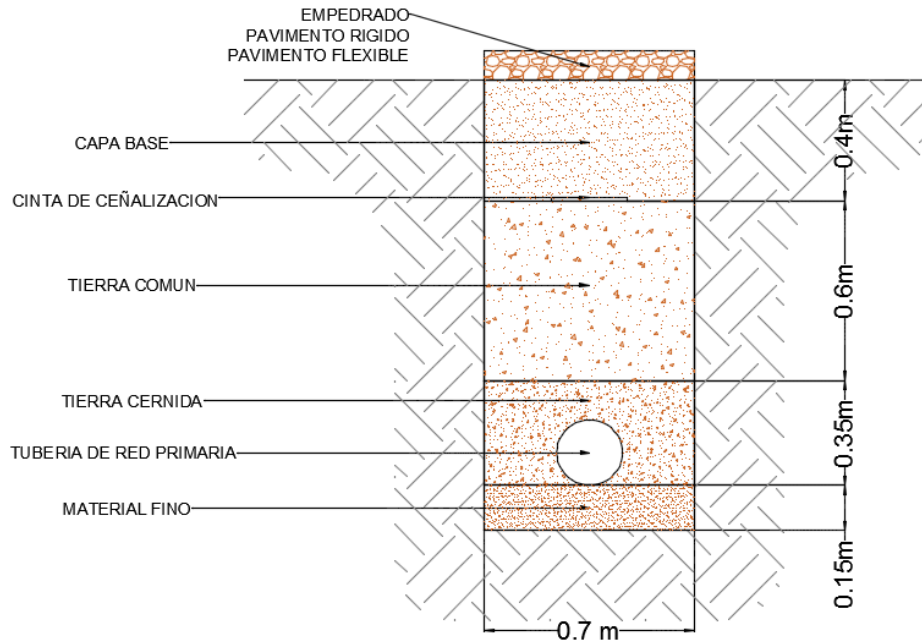
| Elaborado por: | Revisado por: | Aprobado por: |
|----------------|---------------|---------------|
| | | |
| | | |



ESQUEMA DE ZANJA TERRENO TIERRA TUBERIA DN 6"



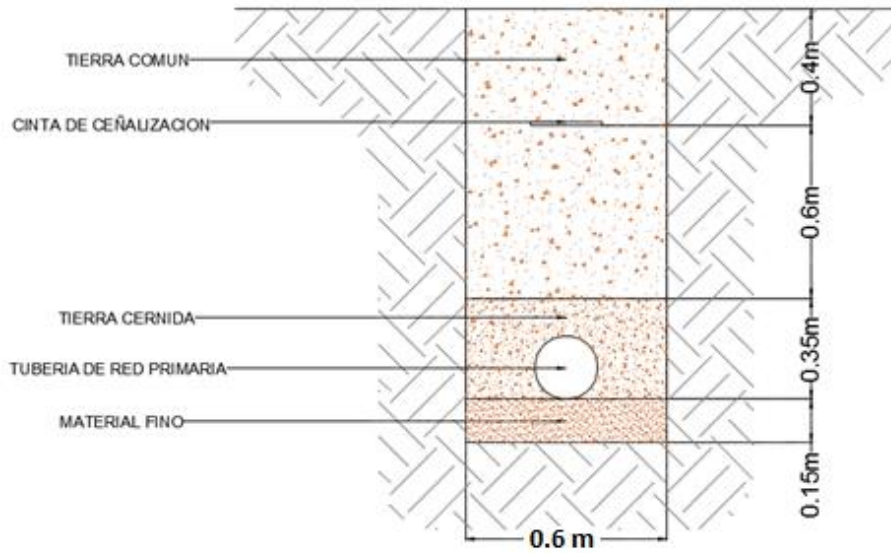
ESQUEMA DE ZANJA TERRENO EMPEDRADO, PAVIMENTO FLEXIBLE TUBERIA DN 6"



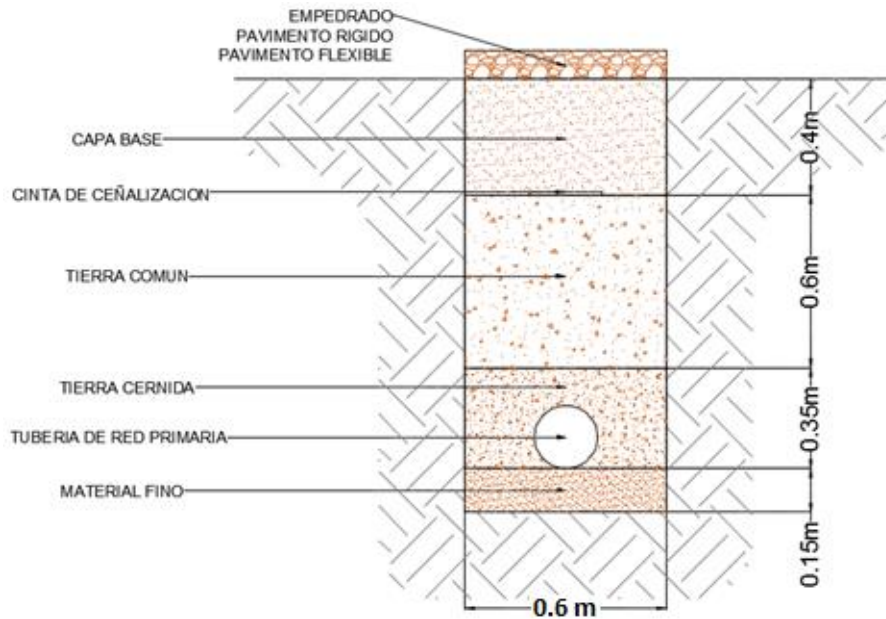
| Elaborado por: | Revisado por: | Aprobado por: |
|----------------|---------------|---------------|
| | | |
| | | |



ESQUEMA DE ZANJA TERRENO TIERRA TUBERIA DN 4"



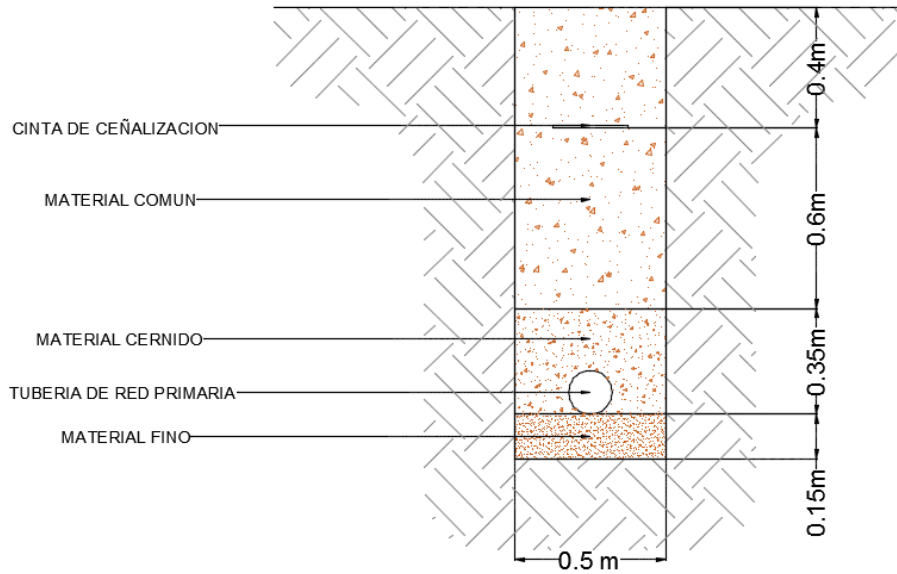
ESQUEMA DE ZANJA TERRENO EMPEDRADO, PAVIMENTO FLEXIBLE TUBERIA DN 4"



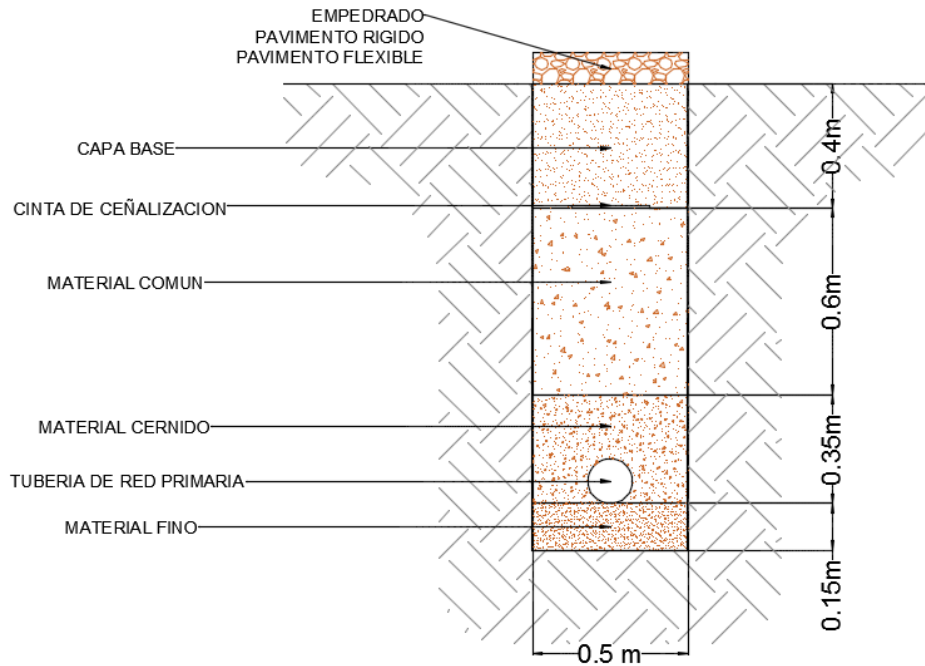
| | | |
|----------------|---------------|---------------|
| Elaborado por: | Revisado por: | Aprobado por: |
| | | |
| | | |



ESQUEMA DE ZANJA TERRENO TIERRA TUBERIA DN 2"



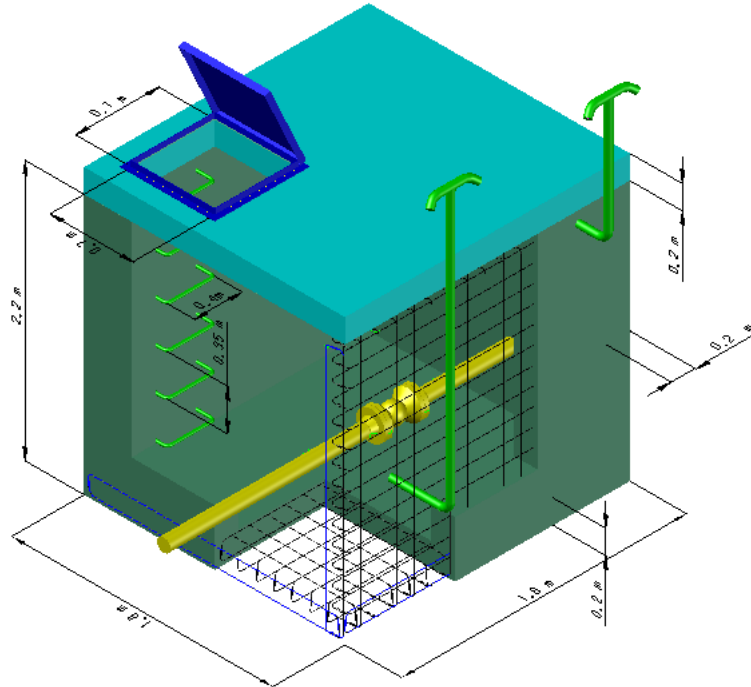
ESQUEMA DE ZANJA TERRENO EMPEDRADO, PAVIMENTO FLEXIBLE TUBERIA DN 2"



| | | |
|----------------|---------------|---------------|
| Elaborado por: | Revisado por: | Aprobado por: |
| | | |
| | | |



CONSTRUCCIÓN DE CÁMARAS ESPECIFICACIÓN TÉCNICA PARA CONSTRUCCIÓN DE CÁMARAS



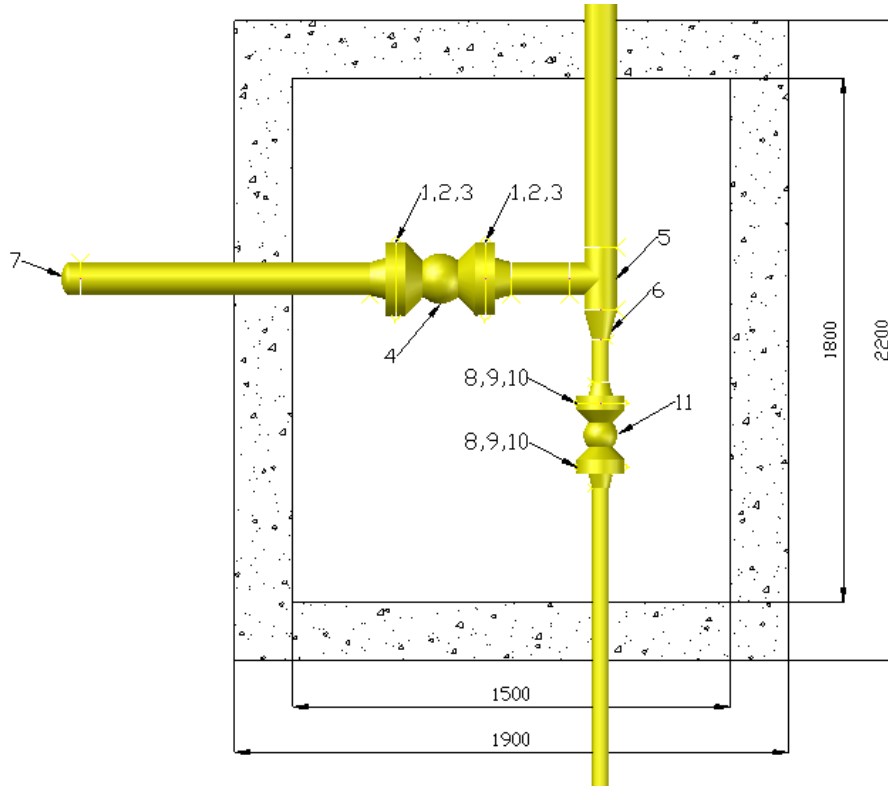
Todas las cámaras deberán tener las siguientes especificaciones:

- El espesor en la base, espesor de pared y espesor de techo es de 20 cm de H°A° con parrilla doble de fierro corrugado de \varnothing 6 mm, con separación de 150 mm.
- La profundidad de la cámara para el vaciado es de 2.2 m, el vaciado se debe realizar sobre un lecho de piedra.
- La tapa de ingreso para inspección es de 0.7x0.7 m, de material plancha de acero con un espesor de 3 mm sujeto mediante bisagras a un marco de fierro angular 50x50x5 mm.
- El material para los peldaños es de fierro corrugado de \varnothing 25 mm, ancho de peldaño 0.4 m, separación entre peldaños 0.35 m.
- El conducto de ventilación es de Acero Negro \varnothing 2"plg SCH 40.
- El largo y ancho de la cámara estará de acuerdo al contenido y disposición de las válvulas dentro la cámara, teniendo en cuenta la cómoda maniobrabilidad de las válvulas y accesorios por parte del operador.

| Elaborado por: | Revisado por: | Aprobado por: |
|----------------|---------------|---------------|
| | | |
| | | |



DETALLE DE CAMARA INGRESO A EDR TOCO

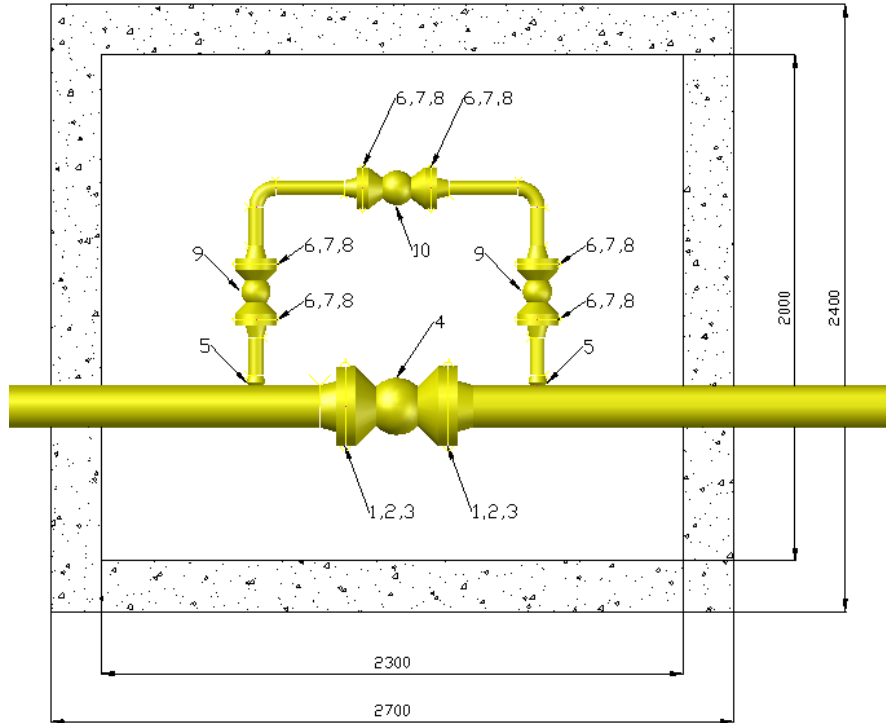


| DETALLE DE CAMARA (01) | | |
|------------------------|-------------|---|
| ITEM | DIMENSION | DESCRIPCION |
| 1 | 3/4"x4 1/2" | ESPARRAGO (CON TUERCA, ASTM A193/194 GR B7/2H, PARA BRIDA 4", ANSI 300) |
| 2 | 4" | EMPAQUETADURA ESPIROMETÁLICA ANSI 300 |
| 3 | 4" | BRIDA WN ANC ANSI 300 RF SCH 40 |
| 4 | 4" | VALVULA BOLA ANC ANSI 300 RF A VOLANTE PT |
| 5 | 4" | TEE NORMAL ANC SCH 40 |
| 6 | 4"x2" | REDUCTOR CONCENTRICO ANC SCH 40 |
| 7 | 4" | CASQUETE SEMIELIPTICO ANC , SCH 40 |
| 8 | 5/8"x3 1/2" | ESPARRAGO (CON TUERCA, ASTM A193/194 GR B7/2H, PARA BRIDA 2", ANSI 300) |
| 9 | 2" | EMPAQUETADURA ESPIROMETÁLICA ANSI 300 |
| 10 | 2" | BRIDA WN ANC ANSI 300 RF SCH 40 |
| 11 | 2" | VALVULA BOLA ANC ANSI 300 RF A PALANCA PT |

| | | |
|----------------|---------------|---------------|
| Elaborado por: | Revisado por: | Aprobado por: |
| | | |
| | | |



DETALLE DE CAMARA TRONQUERA (TOCO - ARAMASI)



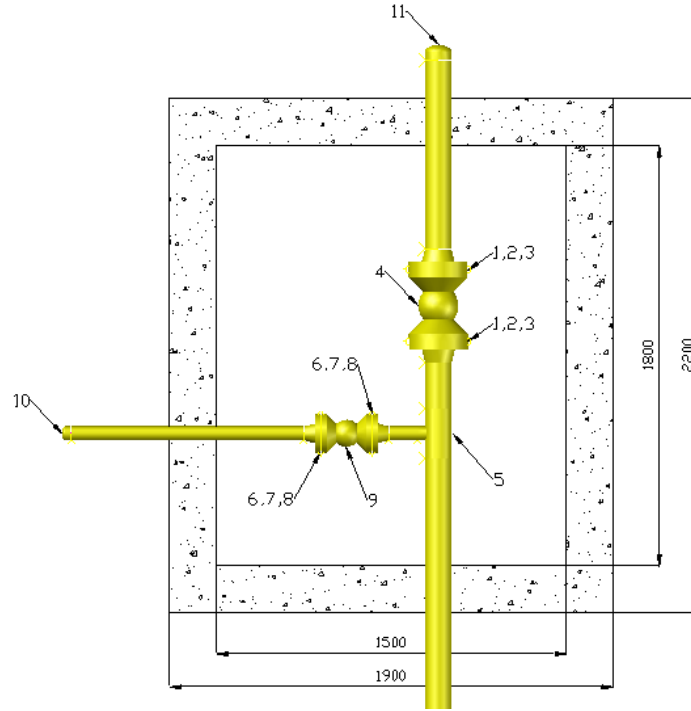
DETALLE DE CAMARA (02)

| ITEM | DIMENSION | DESCRIPCION |
|------|-------------|---|
| 1 | 3/4"x4 1/2" | ESPARRAGO (CON TUERCA, ASTM A193/194 GR B7/2H, PARA BRIDA 6", ANSI 300) |
| 2 | 6" | EMPAQUETADURA ESPIROMETÁLICA ANSI 300 |
| 3 | 6" | BRIDA WN ANC ANSI 300 RF SCH 40 |
| 4 | 6" | VALVULA BOLA ANC ANSI 300 RF A VOLANTE PT |
| 5 | 6"x2" | WELDOLET, SCH 40, BW, ASTM A105 |
| 6 | 5/8"x3 1/2" | ESPARRAGO (CON TUERCA, ASTM A193/194 GR B7/2H, PARA BRIDA 2", ANSI 300) |
| 7 | 2" | EMPAQUETADURA ESPIROMETÁLICA ANSI 300 |
| 8 | 2" | BRIDA WN ANC ANSI 300 RF SCH 40 |
| 9 | 2" | VALVULA BOLA ANC ANSI 300 RF A PALANCA PT |
| 10 | 2" | VALVULA GLOBO ANC ANSI 300 RF A VOLANTE |

| | | |
|----------------|---------------|---------------|
| Elaborado por: | Revisado por: | Aprobado por: |
| | | |
| | | |



DETALLE DE CAMARA INGRESO A EDR ARAMASI



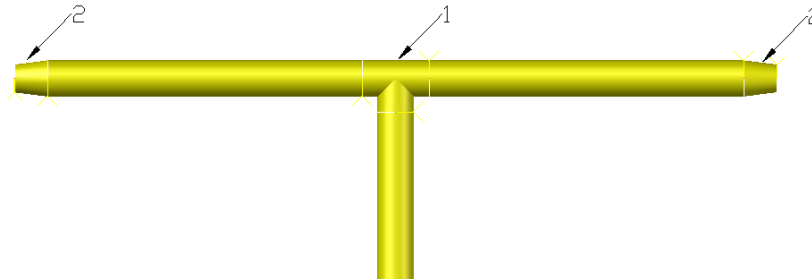
DETALLE DE CAMARA (03)

| ITEM | DIMENSION | DESCRIPCION |
|------|-------------|---|
| 1 | 3/4"x4 1/2" | ESPARRAGO (CON TUERCA, ASTM A193/194 GR B7/2H, PARA BRIDA 4", ANSI 300) |
| 2 | 4" | EMPAQUETADURA ESPIROMETÁLICA ANSI 300 |
| 3 | 4" | BRIDA WN ANC ANSI 300 RF SCH 40 |
| 4 | 4" | VALVULA BOLA ANC ANSI 300 RF A VOLANTE PT |
| 5 | 4"x2" | TEE REDUCCION ANC SCH 40 |
| 6 | 5/8"x3 1/2" | ESPARRAGO (CON TUERCA, ASTM A193/194 GR B7/2H, PARA BRIDA 2", ANSI 300) |
| 7 | 2" | EMPAQUETADURA ESPIROMETÁLICA ANSI 300 |
| 8 | 2" | BRIDA WN ANC ANSI 300 RF SCH 40 |
| 9 | 2" | VALVULA BOLA ANC ANSI 300 RF A PALANCA PT |
| 10 | 2" | CASQUETE SEMIELIPTICO ANC , SCH 40 |
| 11 | 4" | CASQUETE SEMIELIPTICO ANC , SCH 40 |

| | | |
|----------------|---------------|---------------|
| Elaborado por: | Revisado por: | Aprobado por: |
| | | |
| | | |

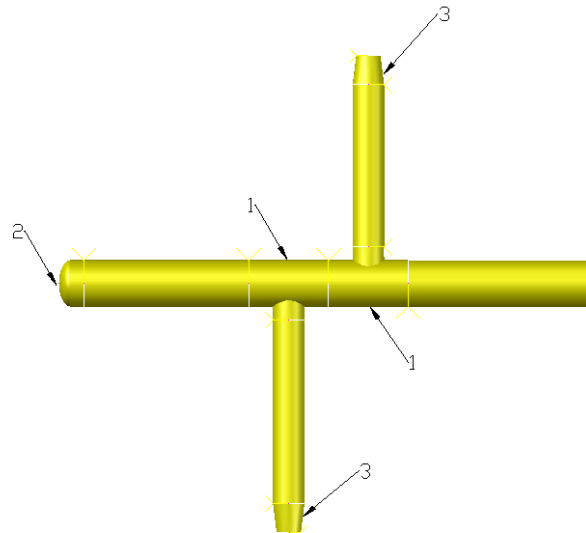


ESQUEMA DE CONEXIÓN SALIDA CITY GATE CLIZA A EDR TOCO



| DETALLE DE CONEXIÓN | | |
|---------------------|-----------|---------------------------------|
| ITEM | DIMENSION | DESCRIPCION |
| 1 | 4" | TEE NORMAL ANC SCH 40 |
| 2 | 4"x3" | REDUCTOR CONCENTRICO ANC SCH 40 |

ESQUEMA DE CONEXIÓN RED PRIMARIA TOCO HACIA ARAMASI

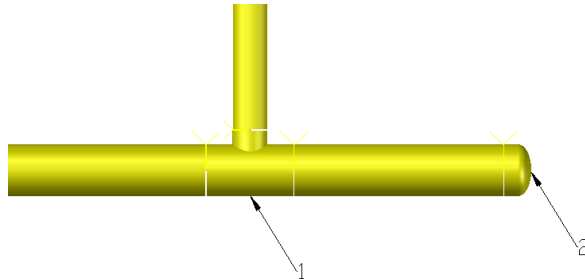


| DETALLE DE CONEXIÓN | | |
|---------------------|-----------|------------------------------------|
| ITEM | DIMENSION | DESCRIPCION |
| 1 | 6"x4" | TEE REDUCCION ANC SCH 40 |
| 2 | 6" | CASQUETE SEMIELIPTICO ANC , SCH 40 |
| 3 | 4"x3" | REDUCTOR CONCENTRICO ANC SCH 40 |

| | | |
|----------------|---------------|---------------|
| Elaborado por: | Revisado por: | Aprobado por: |
| | | |
| | | |



ESQUEMA DE CONEXIÓN RED PRIMARIA DERIVACION A EDR ARAMASI



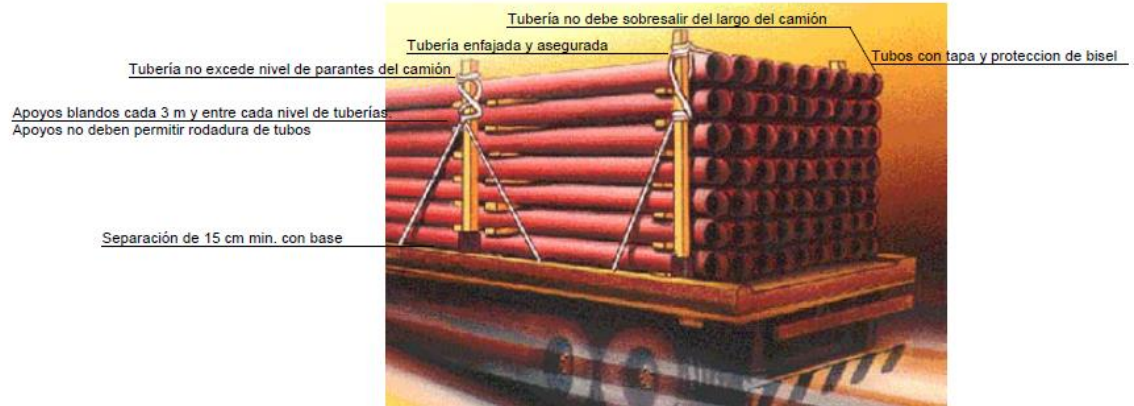
| DETALLE DE CONEXIÓN | | |
|---------------------|-----------|------------------------------------|
| ITEM | DIMENSION | DESCRIPCION |
| 1 | 6"x4" | TEE REDUCCION ANC SCH 40 |
| 2 | 6" | CASQUETE SEMIELIPTICO ANC , SCH 40 |

| Elaborado por: | Revisado por: | Aprobado por: |
|----------------|---------------|---------------|
| | | |
| | | |



TRANSPORTE Y MANIPULACIÓN DE TUBERÍA

TRANSPORTE DE TUBERÍA



ALMACENAJE DE TUBERÍA

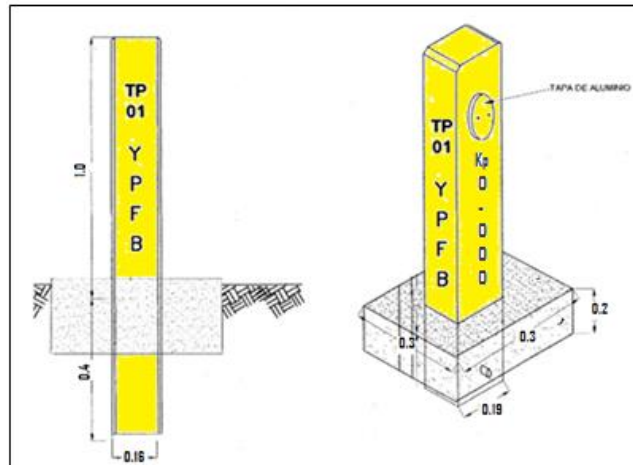


| | | |
|----------------|---------------|---------------|
| Elaborado por: | Revisado por: | Aprobado por: |
| | | |
| | | |



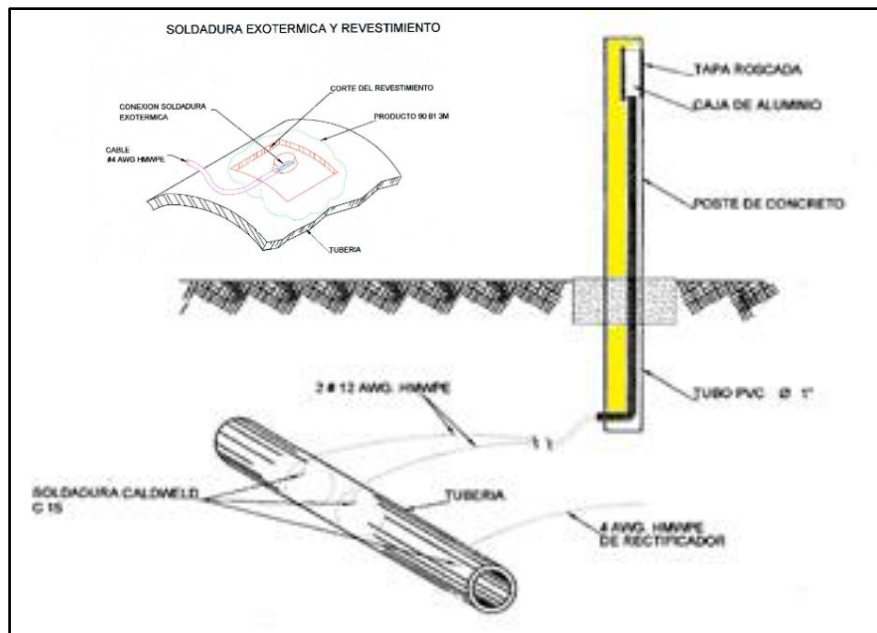
DETALLE DE INSTALACIÓN DE LOS TEST POINT

Esquema de instalación Civil para las estaciones de prueba



DETALLE DE LA CONEXIÓN ELÉCTRICA DE LOS TEST POINT

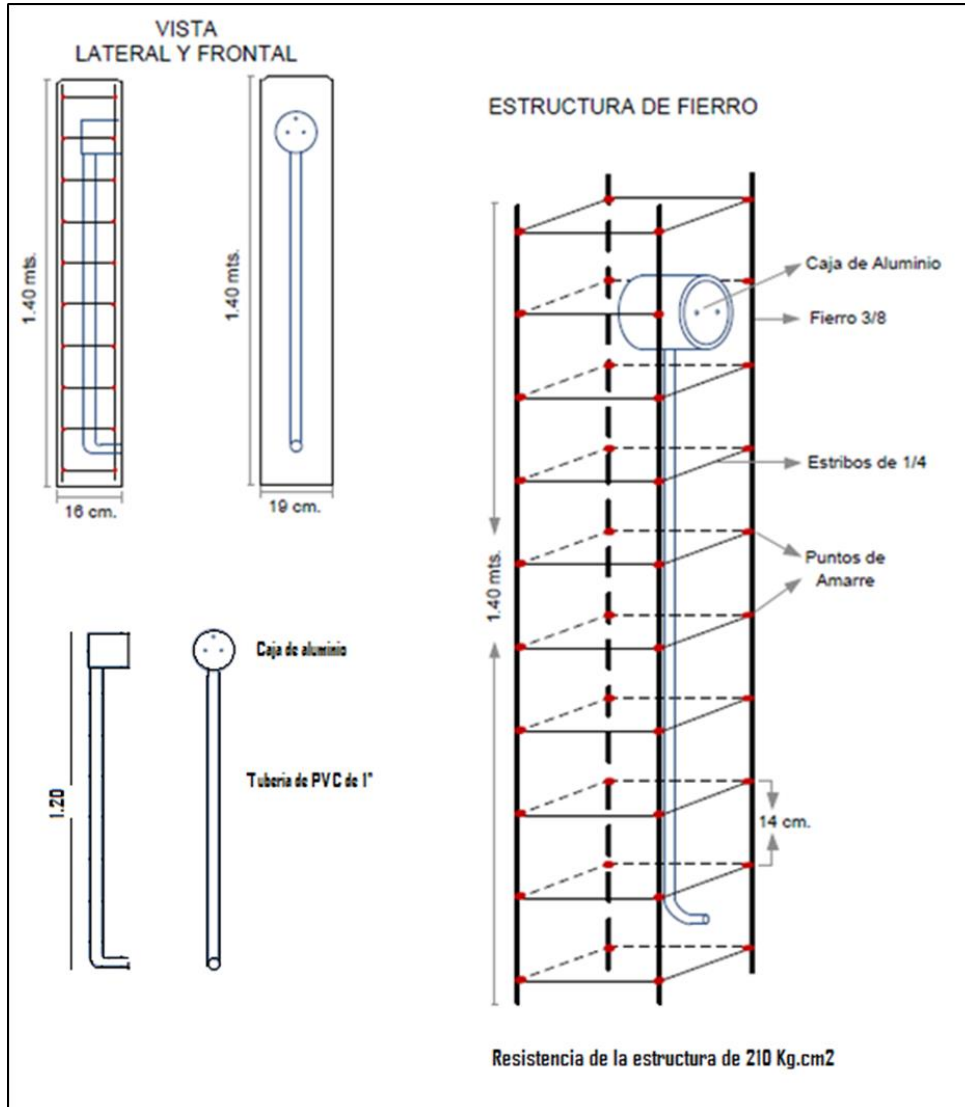
Esquema de conexión del Test Point



| | | |
|----------------|---------------|---------------|
| Elaborado por: | Revisado por: | Aprobado por: |
| | | |
| | | |



DETALLE CONSTRUCTIVO DE TEST POINTS

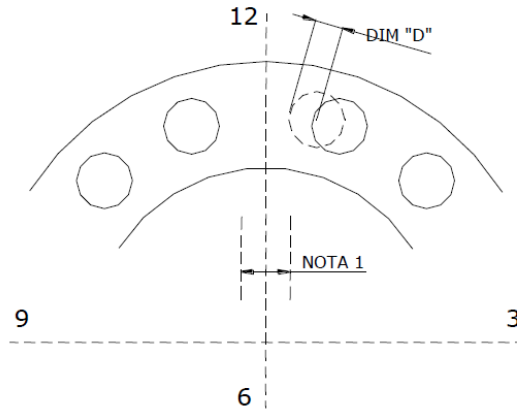


| Elaborado por: | Revisado por: | Aprobado por: |
|----------------|---------------|---------------|
| | | |
| | | |



MONTAJE E INSTALACIÓN DE BRIDAS

DESALINEAMIENTO RADIAL PERMITIDO

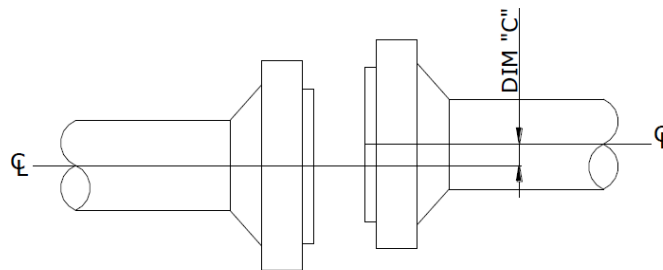


DIM "D" < 1/2 (Ø AGUJERO BULON - Ø BULON)

NOTA 1: AGUJEROS DE BULON EQUIDISTANTES A LA LÍNEA DE CENTRO

Máximo desalineamiento radial permitido

DESALINEAMIENTO AXIAL PERMITIDO



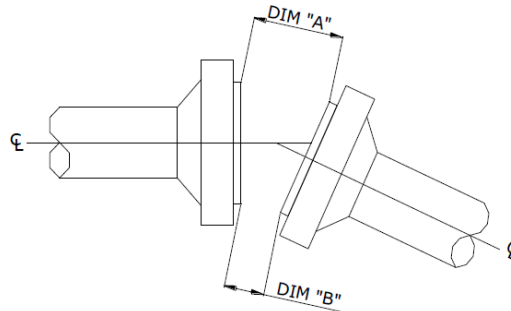
DIM "C" < 1/2" (Ø AGUJERO BULON - Ø BULON)

Máximo desalineamiento axial permitido

| Elaborado por: | Revisado por: | Aprobado por: |
|----------------|---------------|---------------|
| | | |
| | | |



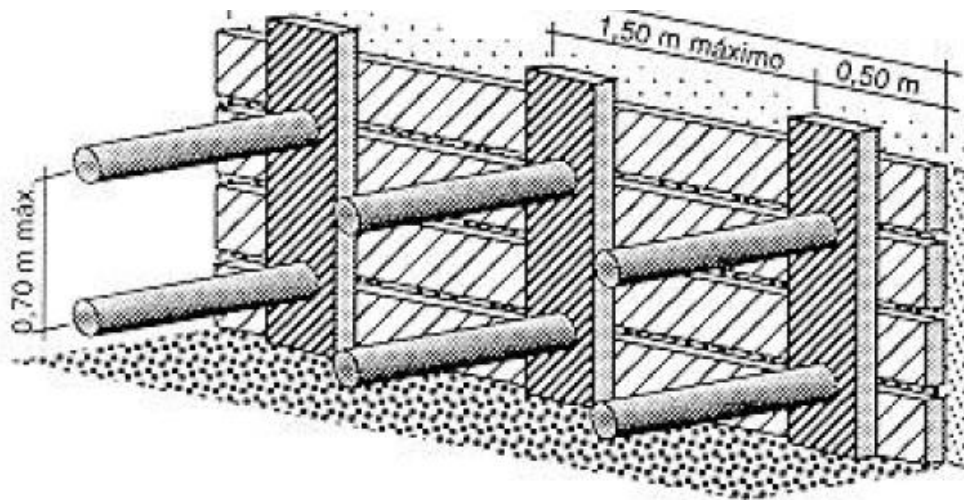
DESALINEAMIENTO ANGULAR PERMITIDO Y SEPARACION ENTRE CARAS



DIM "A" - DIM "B" < 2.5mm + ESP. DE LA JUNTA
DIM "B" NO DEBE EXCEDER 1.6mm + ESP. DE LA JUNTA
DIM "B" NO DEBE SER MENOR A EL ESP. DE LA JUNTA

Máximo desalineamiento angular permitido y separación entre caras

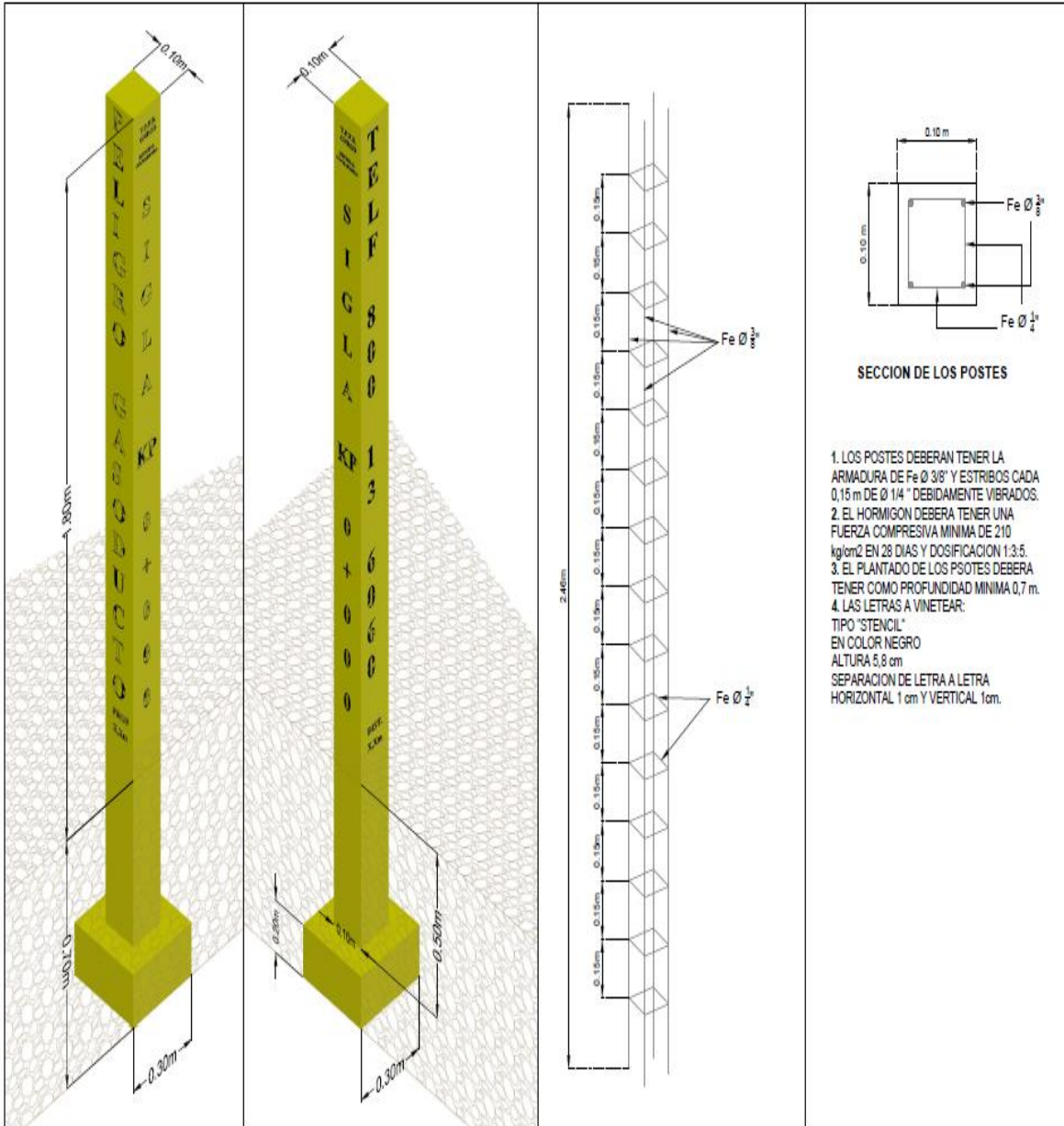
ENTIBADO



| Elaborado por: | Revisado por: | Aprobado por: |
|----------------|---------------|---------------|
| | | |
| | | |



SEÑALIZACIÓN VERTICAL: POSTES DE HORMIGÓN ARMADO.



| | | |
|----------------|---------------|---------------|
| Elaborado por: | Revisado por: | Aprobado por: |
| | | |
| | | |



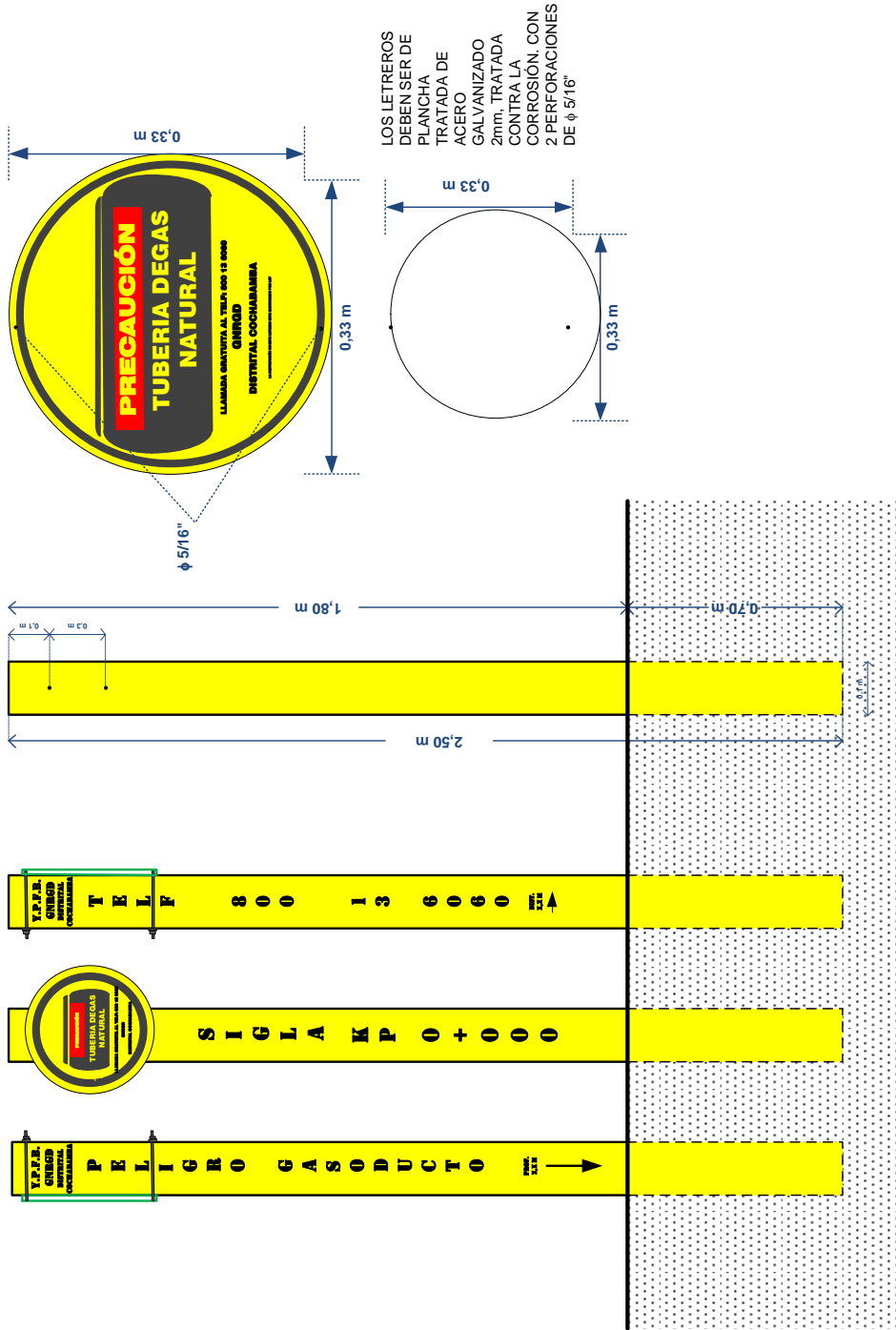
La fuerza que transforma Bolivia

YACIMIENTOS PETROLÍFEROS FISCALES BOLIVIANOS
 GERENCIA DE REDES DE GAS Y DUCTOS
 DISTRITO REDES DE GAS COCHABAMBA

Anexo 4

PLANOS: "OBRAS CIVILES Y MECANICAS PARA LA CONSTRUCCIÓN DE RED PRIMARIA TOCO
 - ARAMASI, MONTAJE E INSTALACIÓN DE EDR TOCO"

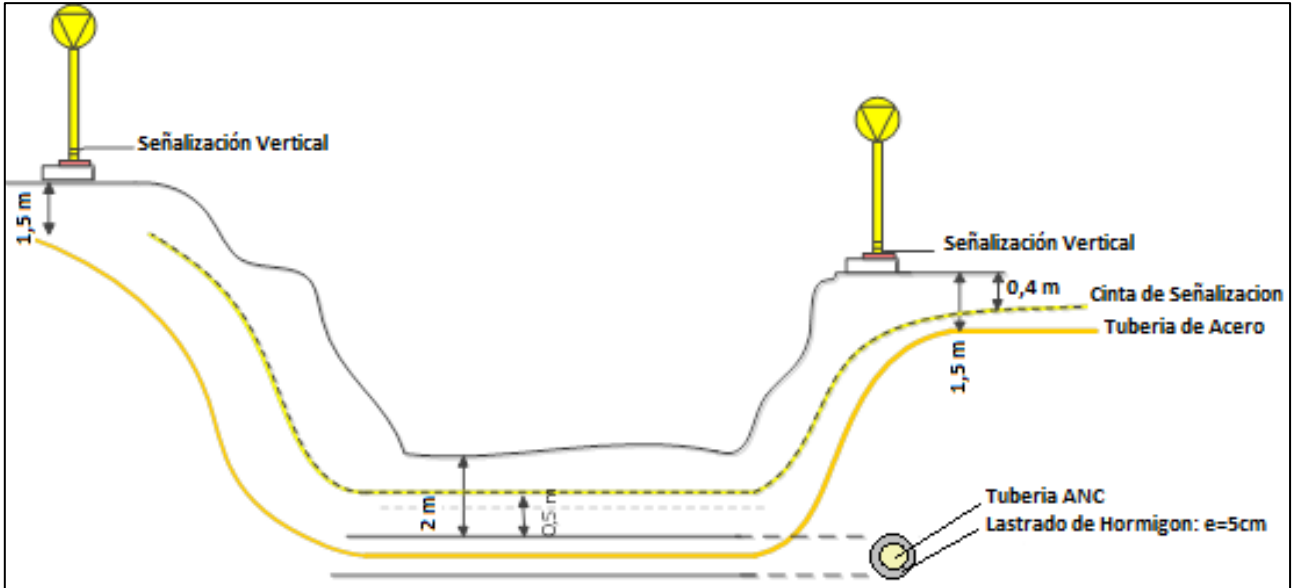
Hoja:
25 de 29



| | | |
|----------------|---------------|---------------|
| Elaborado por: | Revisado por: | Aprobado por: |
| | | |
| | | |

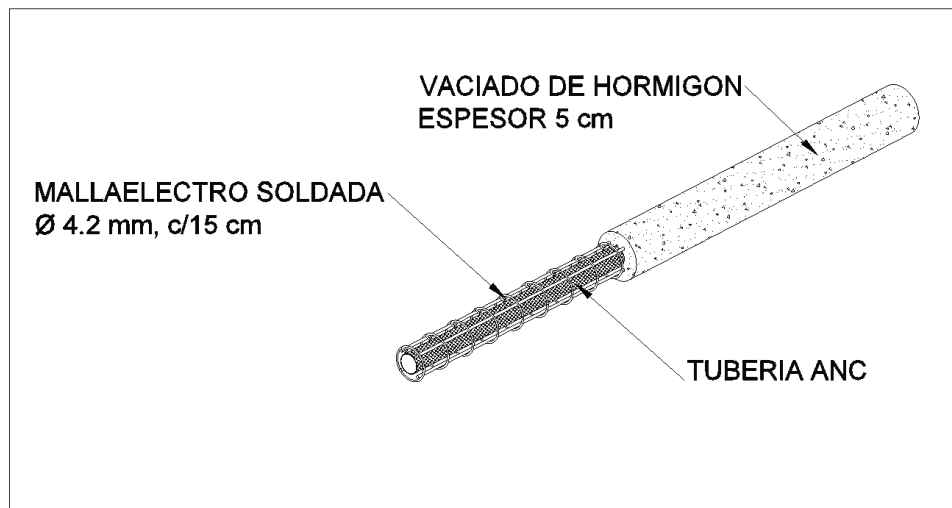


ESQUEMA GENÉRICO DE CRUCES ESPECIALES




Nota: El presente esquema puede sufrir algunas variaciones de acuerdo a las exigencias técnicas para ejecutar los cruces especiales de parte del SEDCAM, FCA, YPFB TRANSPORTES ó MUNICIPIO, los cuales deberán ser aprobados por el supervisor de la Obra. Los trámites de permiso para ejecutar los cruces especiales corren por cuenta del Contratista.

LASTRADO DE TUBERÍA DE ACERO



| Elaborado por: | Revisado por: | Aprobado por: |
|----------------|---------------|---------------|
| | | |
| | | |

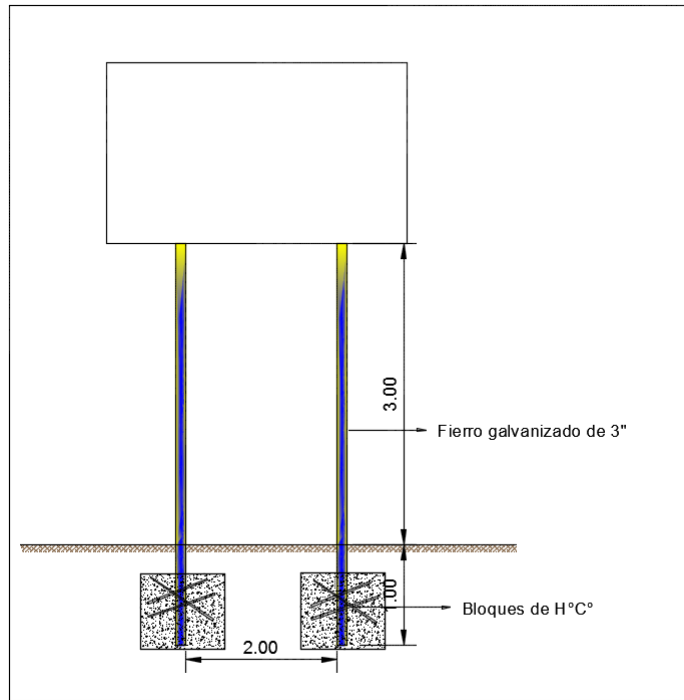
| | | |
|---|--|--------------------------|
|  La fuerza que transforma Bolivia | YACIMIENTOS PETROLÍFEROS FISCALES BOLIVIANOS GERENCIA DE REDES DE GAS Y DUCTOS DISTRITO REDES DE GAS COCHABAMBA | Anexo 4 |
| | PLANOS: "OBRAS CIVILES Y MECANICAS PARA LA CONSTRUCCIÓN DE RED PRIMARIA TOCO - ARAMASI, MONTAJE E INSTALACIÓN DE EDR TOCO" | Hoja: 27 de 29 |

LETRERO DE OBRA.

(De acuerdo a especificación, 2800 mm de ancho por 2000 mm de alto)



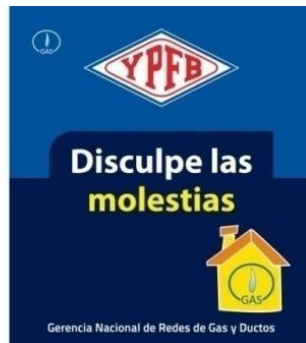
| | | |
|----------------|---------------|---------------|
| Elaborado por: | Revisado por: | Aprobado por: |
| | | |
| | | |



LETREROS.

LETREROS DE SEÑALIZACIÓN - HOMBRES TRABAJANDO.

(ESTRUCTURA METÁLICA, 850 mm de ancho por 1300 de alto)



| | | |
|----------------|---------------|---------------|
| Elaborado por: | Revisado por: | Aprobado por: |
| | | |
| | | |



La fuerza que transforma Bolivia

YACIMIENTOS PETROLÍFEROS FISCALES BOLIVIANOS
GERENCIA DE REDES DE GAS Y DUCTOS
DISTRITO REDES DE GAS COCHABAMBA

Anexo 4

PLANOS: "OBRAS CIVILES Y MECANICAS PARA LA CONSTRUCCIÓN DE RED PRIMARIA TOCO
- ARAMASI, MONTAJE E INSTALACIÓN DE EDR TOCO"

Hoja:
29 de 29



| | | |
|----------------|---------------|---------------|
| Elaborado por: | Revisado por: | Aprobado por: |
| | | |
| | | |