



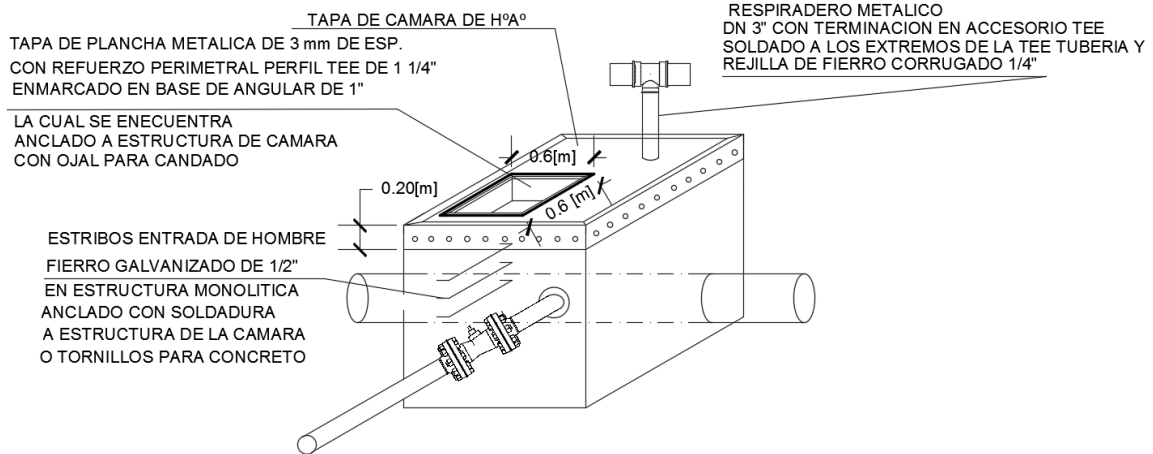
YACIMIENTOS PETROLÍFEROS FISCALES BOLIVIANOS
GERENCIA DE REDES DE GAS Y DUCTOS
DISTRITO REDES DE GAS ORURO

Anexo 4

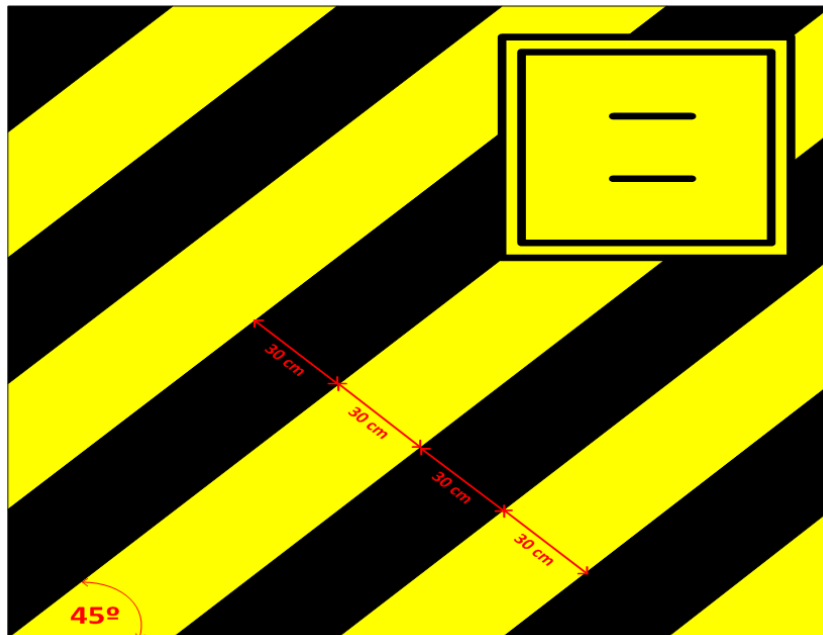
PLANOS DE OBRA

Hoja:
1 de 3


CAMARA TIPO:



PINTADO DE SEÑALIZACION DE CAMARA

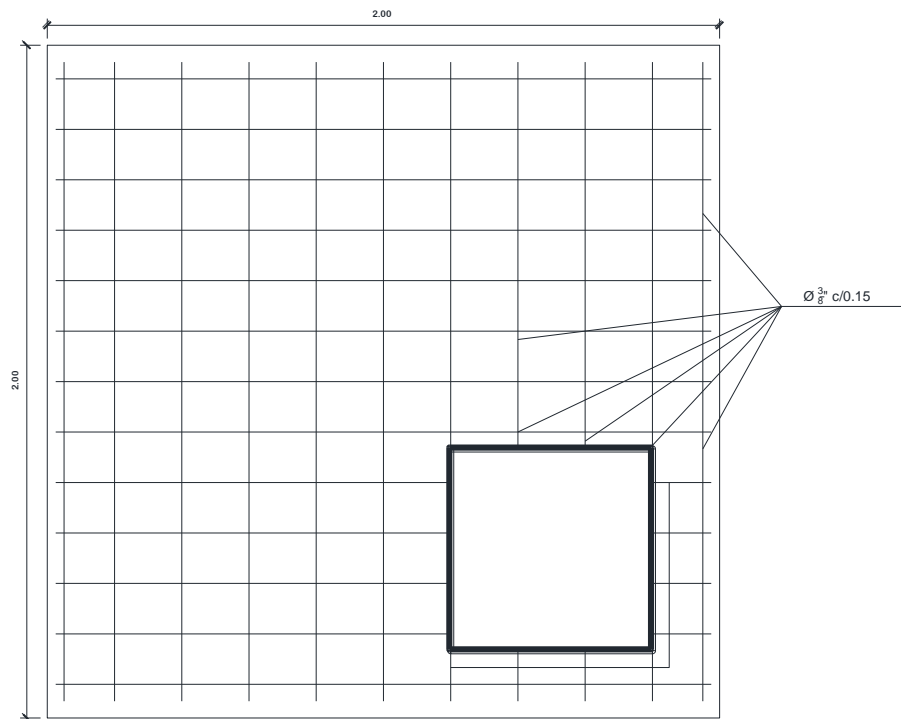


Elaborado por:	Revisado por:	Aprobado por:

	<p align="center">YACIMIENTOS PETROLÍFEROS FISCALES BOLIVIANOS GERENCIA DE REDES DE GAS Y DUCTOS DISTRITO REDES DE GAS ORURO</p>	<p>Anexo 4</p>
	<p>PLANOS DE OBRA</p>	<p>Hoja: 2 de 3</p>

Se presenta un esquema referencial para ejecutar el diseño de las cámaras, así mismo cualquier modificación deberá ser en coordinación y aprobación del Supervisor de Obra de YPFB.

ARMADURA LOSA



Elaborado por:	Revisado por:	Aprobado por:



La fuerza que transforma Bolivia

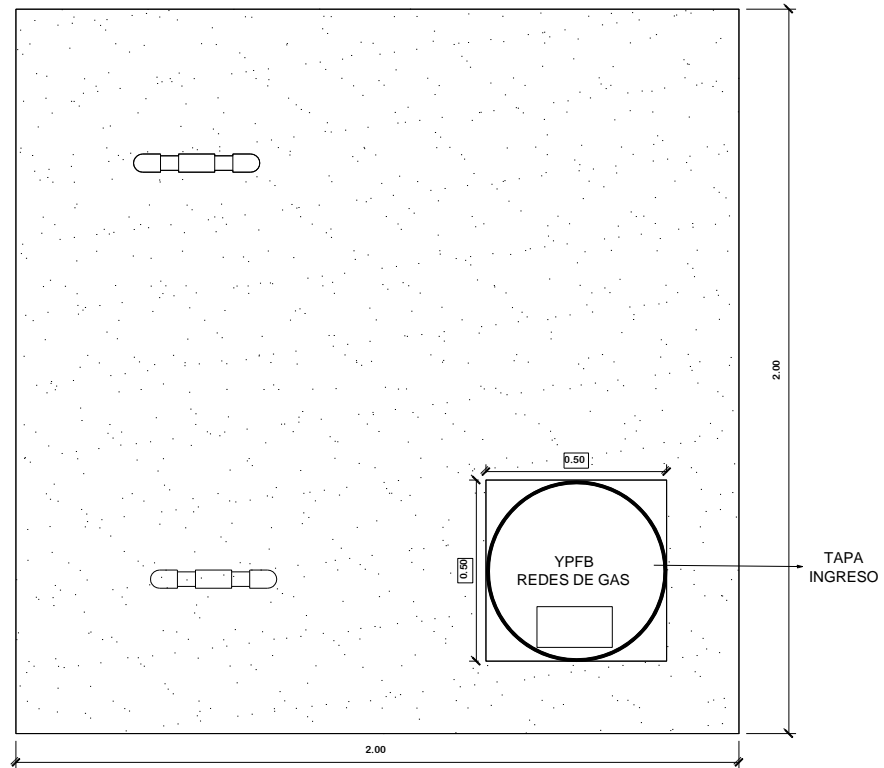
YACIMIENTOS PETROLÍFEROS FISCALES BOLIVIANOS
GERENCIA DE REDES DE GAS Y DUCTOS
DISTRITO REDES DE GAS ORURO

Anexo 4

PLANOS DE OBRA

Hoja:
3 de 3

VISTA EN PLANTA - LOSA + TAPA INGRESO



Elaborado por:	Revisado por:	Aprobado por: