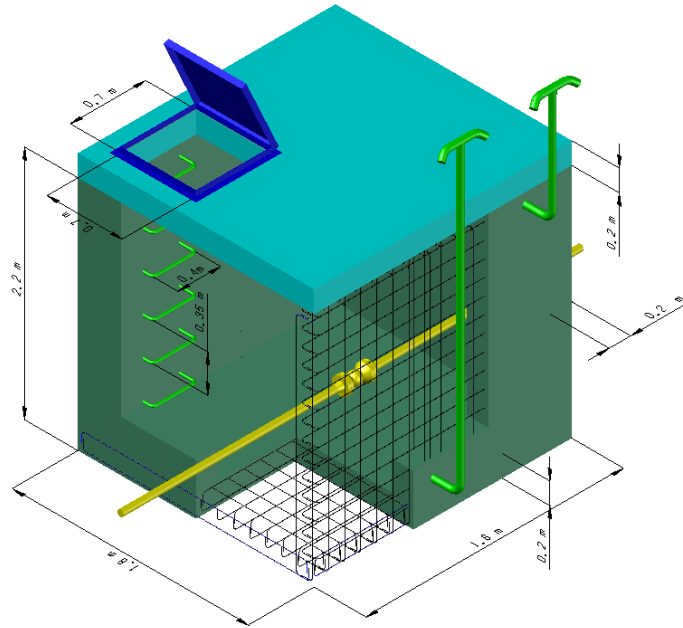
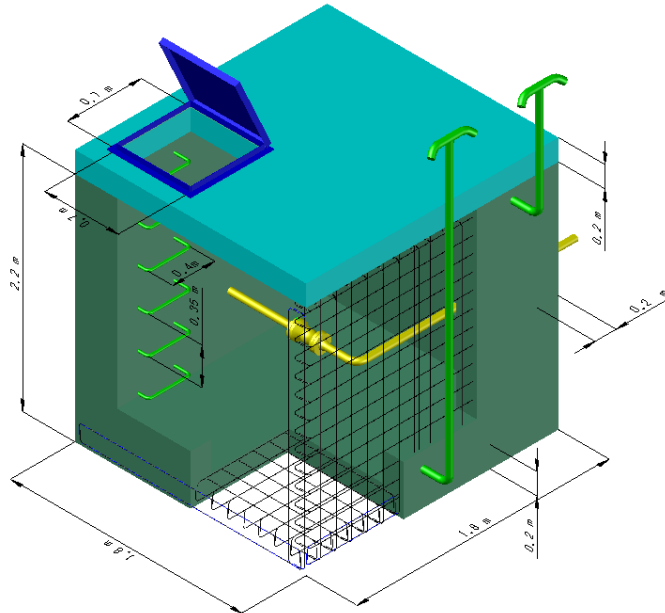




CÁMARA 1



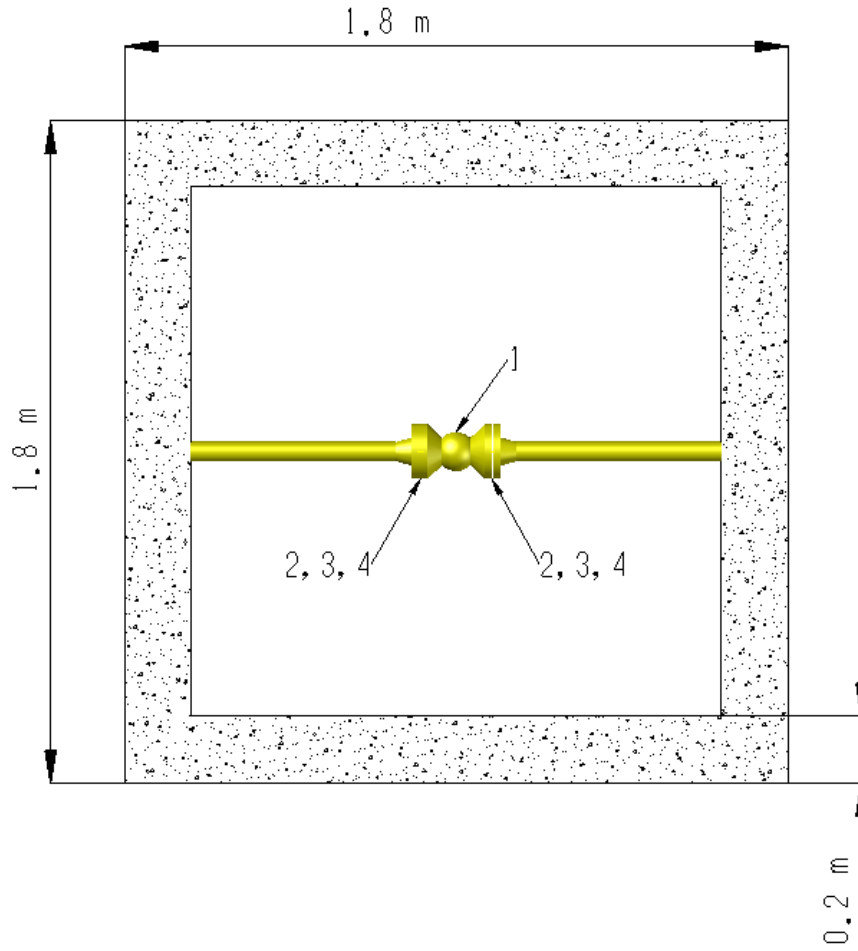
CÁMARA 2



Elaborado por:	Revisado por:	Aprobado por:



CÁMARA 1



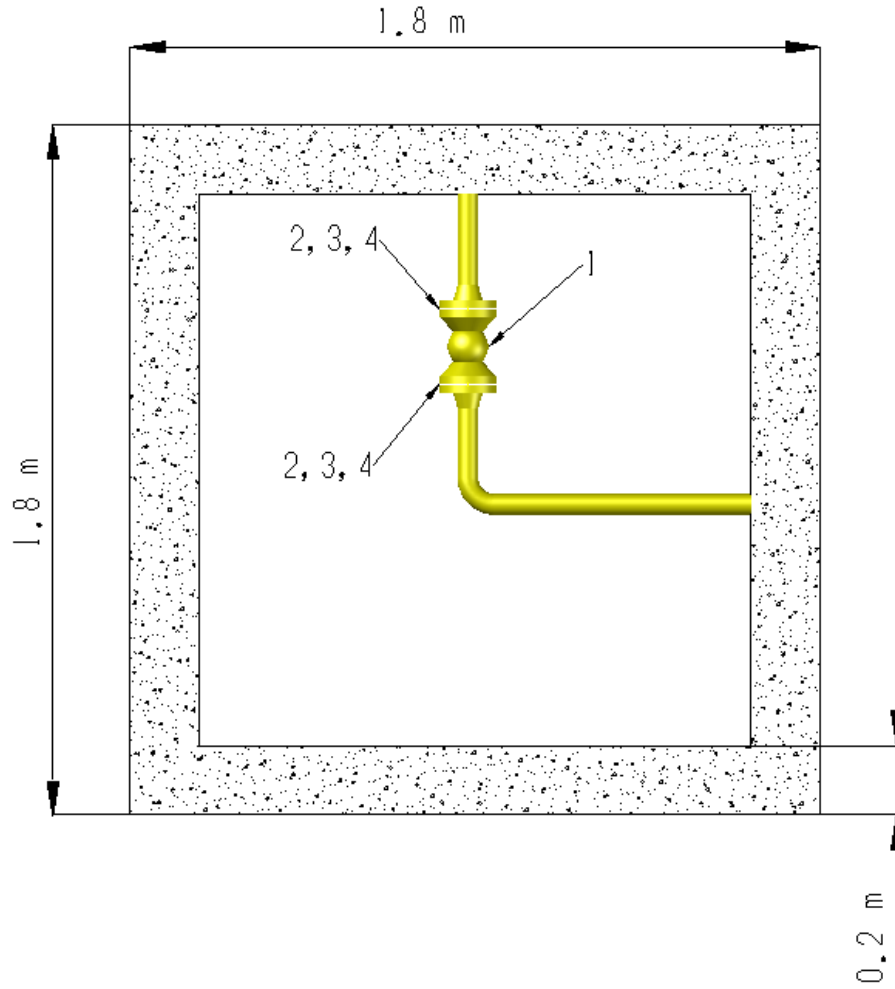
DETALLE DE CÁMARA 1

ÍTEM	DIMENSIÓN	DESCRIPCIÓN
1	2"	VÁLVULA DE BOLA ANSI 300 BRIDADA PASO TOTAL
2	2"	EMPAQUETADURA ESPIROMETALICA ANSI 300
3	2"	BRIDA WN ANC 2" ANSI 300 SCH-40
4	5/8" X 3 1/2"	ESPARRAGO/ TUERCA

Elaborado por:	Revisado por:	Aprobado por:




CÁMARA 2



DETALLE DE CÁMARA 2

ÍTEM	DIMENSIÓN	DESCRIPCIÓN
1	2"	VÁLVULA DE BOLA ANSI 300 BRIDADA PASO TOTAL
2	2"	EMPAQUETADURA ESPIROMETALICA ANSI 300
3	2"	BRIDA WN ANC 2" ANSI 300 SCH-40
4	5/8" X 3 1/2"	ESPARRAGO/ TUERCA
5	2"	CODO ANC 2" 90° SCH-40

Elaborado por:	Revisado por:	Aprobado por:

	YACIMIENTOS PETROLÍFEROS FISCALES BOLIVIANOS GERENCIA DE REDES DE GAS Y DUCTOS DISTRITO REDES DE GAS COCHABAMBA	Anexo 4
	PLANOS OBRAS CIVILES Y MECÁNICAS PARA MONTAJE E INSTALACIÓN DE UNA ESTACIÓN DISTRITAL DE REGULACIÓN POBLACIÓN DE PAROTANI	Hoja: 4 de 22

TRANSPORTE Y MANIPULACIÓN DE TUBERÍA

TRANSPORTE DE TUBERÍA



ALMACENAJE DE TUBERÍA



Elaborado por:	Revisado por:	Aprobado por:



**YACIMIENTOS PETROLÍFEROS FISCALES BOLIVIANOS
GERENCIA DE REDES DE GAS Y DUCTOS
DISTRITO REDES DE GAS COCHABAMBA**

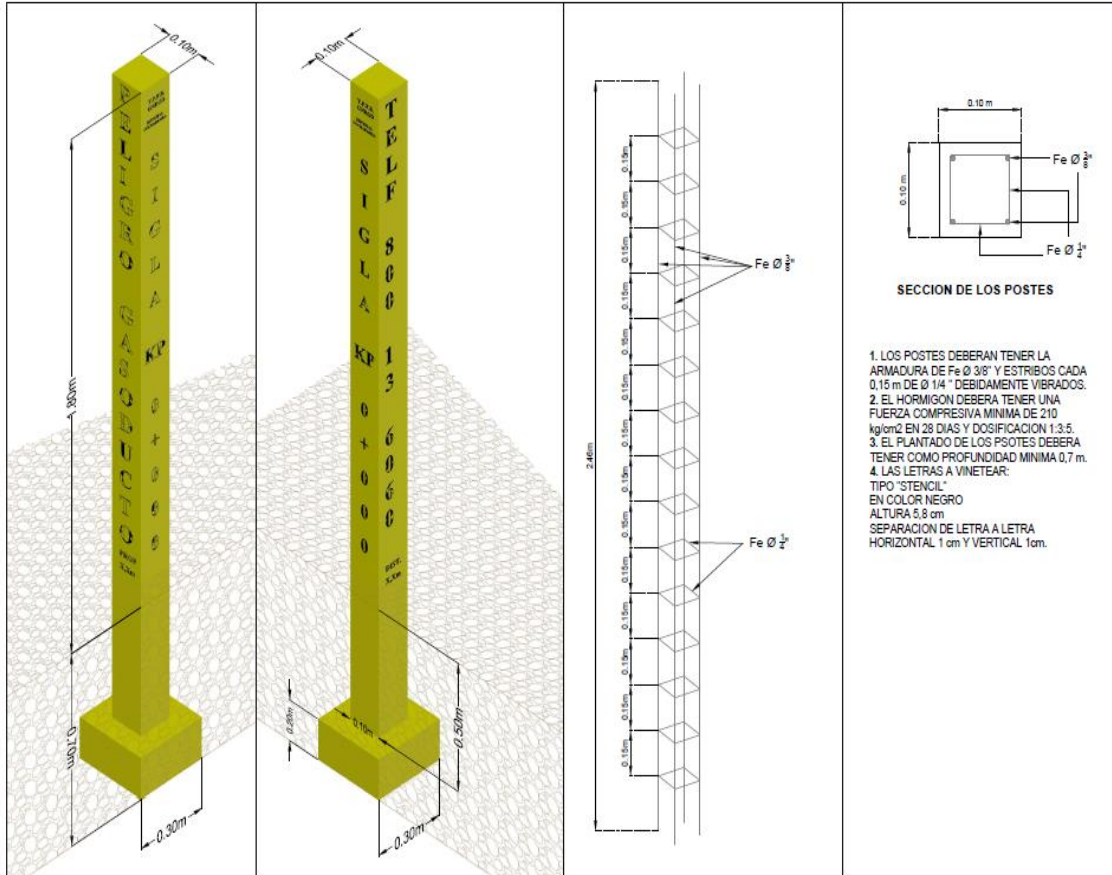
Anexo 4

PLANOS

OBRAS CIVILES Y MECÁNICAS PARA MONTAJE E INSTALACIÓN DE UNA ESTACIÓN DISTRITAL DE REGULACIÓN POBLACIÓN DE PAROTANI

Hoja:
5 de 22

SEÑALIZACIÓN POSTES DE HORMIGÓN ARMADO.



Elaborado por:	Revisado por:	Aprobado por:



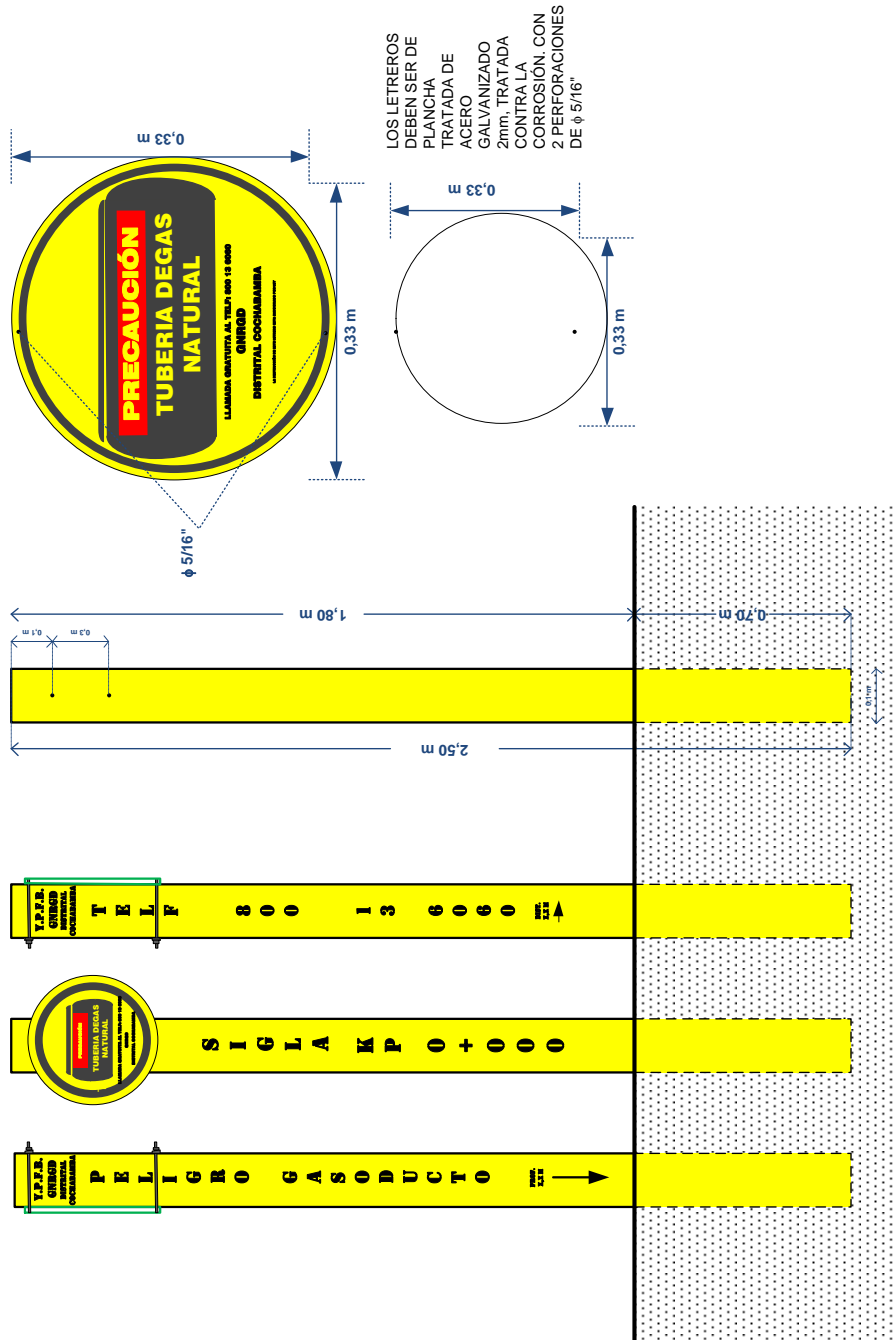
**YACIMIENTOS PETROLÍFEROS FISCALES BOLIVIANOS
GERENCIA DE REDES DE GAS Y DUCTOS
DISTRITO REDES DE GAS COCHABAMBA**

Anexo 4

PLANOS

OBRAS CIVILES Y MECÁNICAS PARA MONTAJE E INSTALACIÓN DE UNA ESTACIÓN DISTRITAL DE REGULACIÓN POBLACIÓN DE PAROTANI

Hoja:
6 de 22

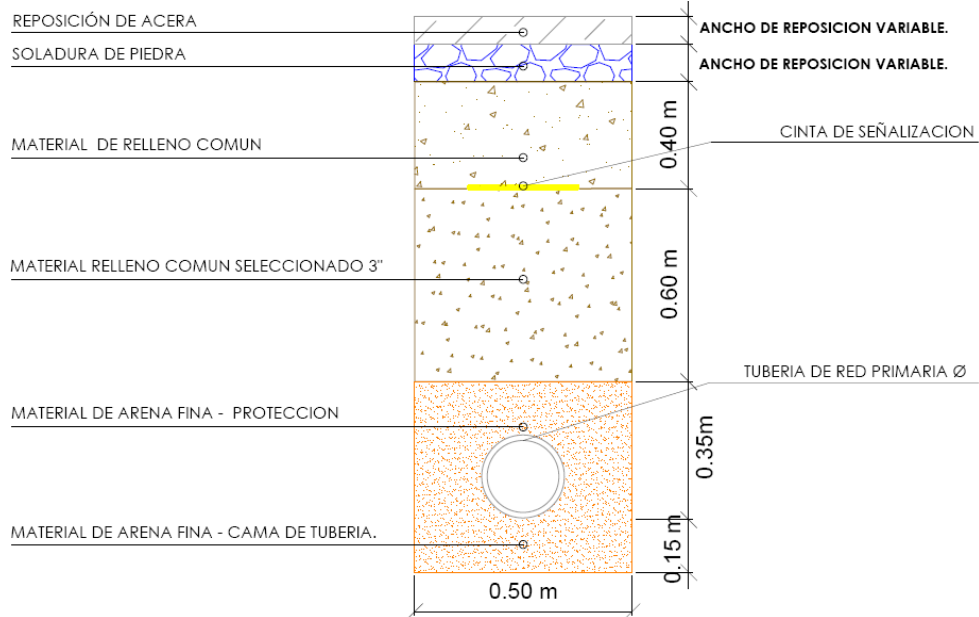


Elaborado por:	Revisado por:	Aprobado por:

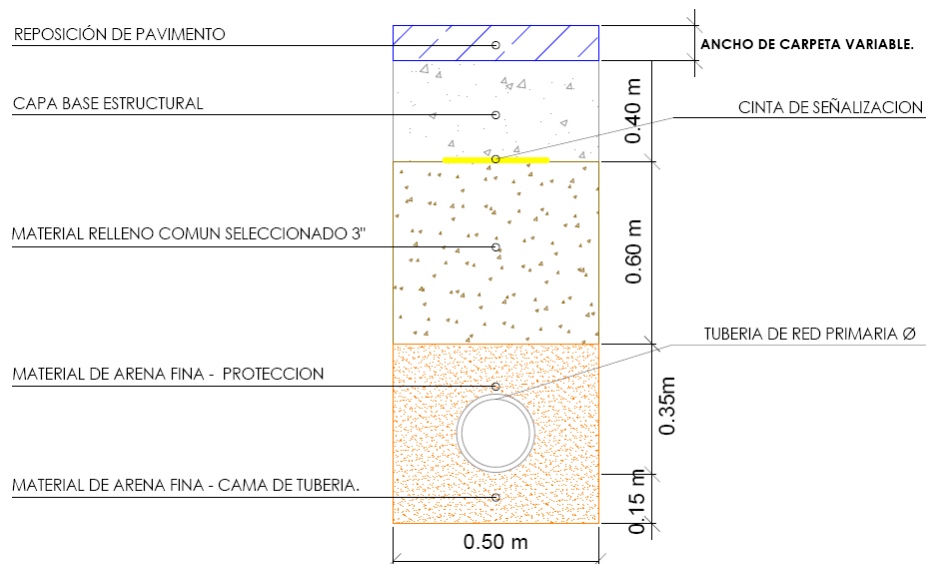


SECCIONES DE ZANJA CON TUBERÍA

Relleno común



Relleno con capa base



Elaborado por:	Revisado por:	Aprobado por:



YACIMIENTOS PETROLÍFEROS FISCALES BOLIVIANOS
GERENCIA DE REDES DE GAS Y DUCTOS
DISTRITO REDES DE GAS COCHABAMBA

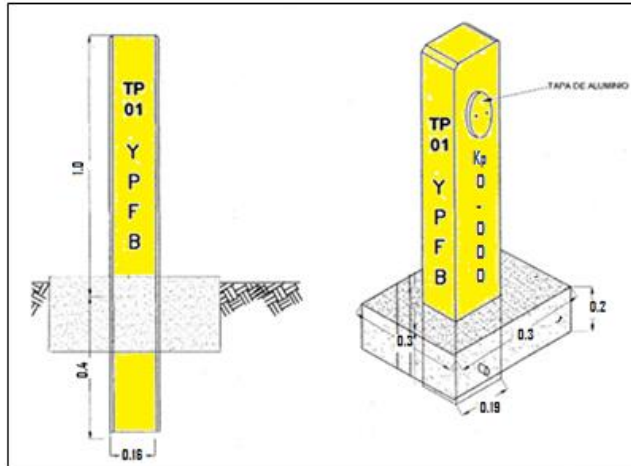
Anexo 4

PLANOS
OBRAS CIVILES Y MECÁNICAS PARA MONTAJE E INSTALACIÓN DE UNA ESTACIÓN DISTRITAL
DE REGULACIÓN POBLACIÓN DE PAROTANI

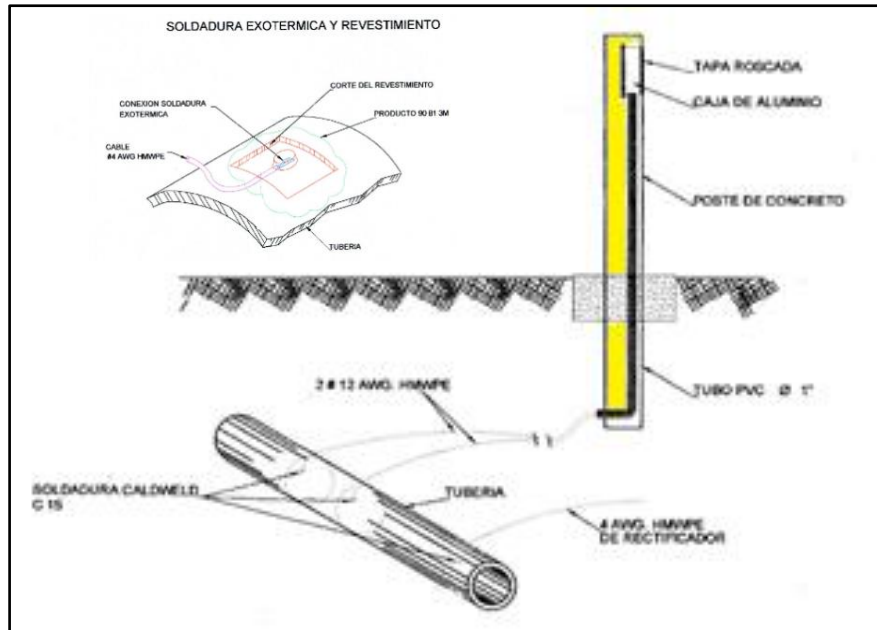
Hoja:
8 de 22

DETALLE DE INSTALACIÓN DE LOS TEST POINT

Esquema de instalación Civil para las estaciones de prueba



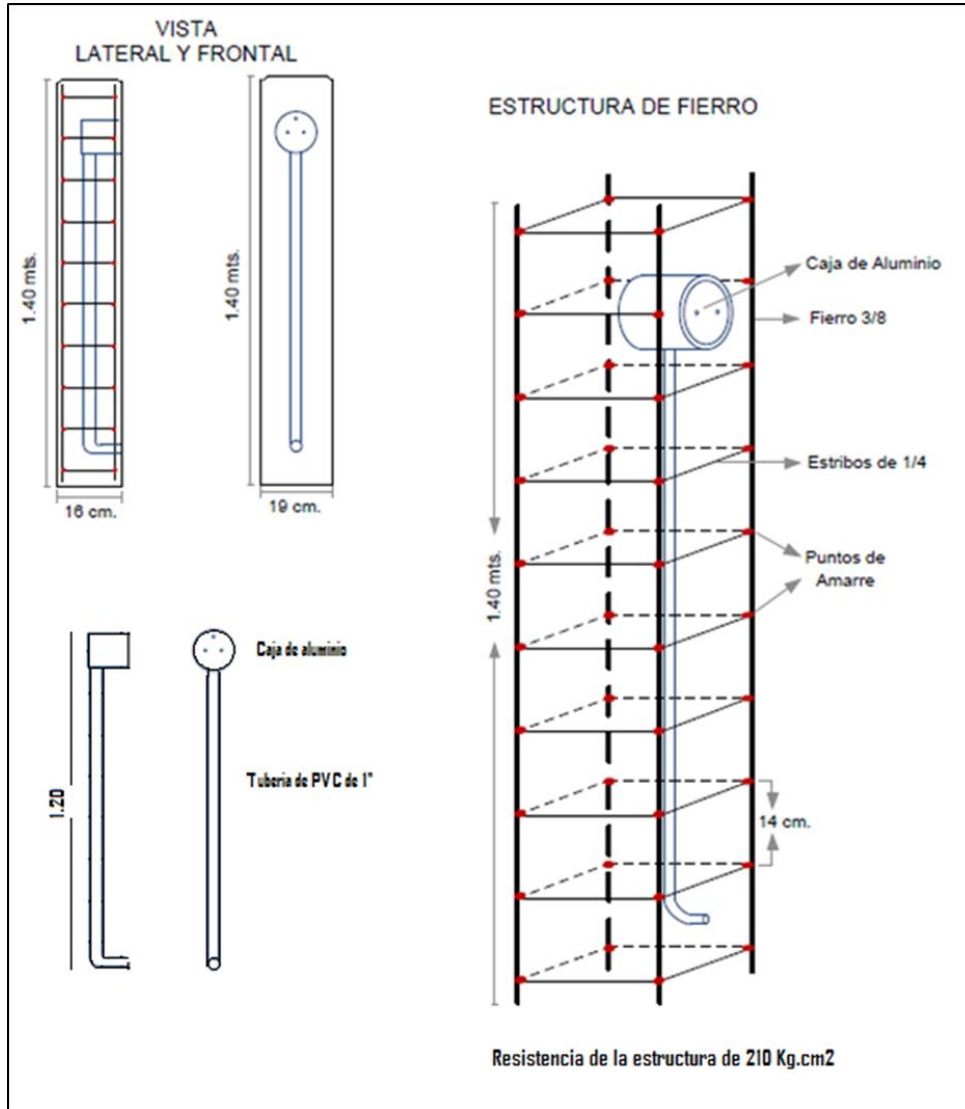
DETALLE DE LA CONEXIÓN ELÉCTRICA DE LOS TEST POINT
Esquema de conexión del Test Point




Elaborado por:	Revisado por:	Aprobado por:



CONSTRUCTIVO DE TEST POINTS

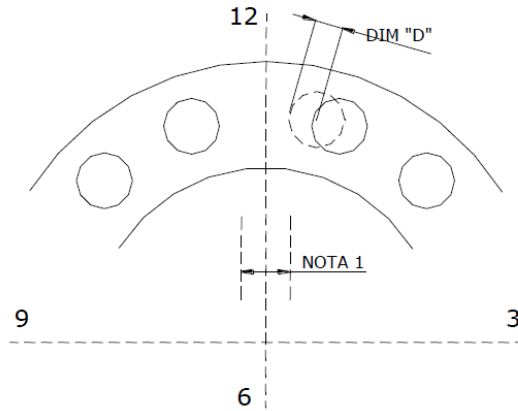


Elaborado por:	Revisado por:	Aprobado por:

 La fuerza que transforma Bolivia	YACIMIENTOS PETROLÍFEROS FISCALES BOLIVIANOS GERENCIA DE REDES DE GAS Y DUCTOS DISTRITO REDES DE GAS COCHABAMBA	Anexo 4
	PLANOS OBRAS CIVILES Y MECÁNICAS PARA MONTAJE E INSTALACIÓN DE UNA ESTACIÓN DISTRITAL DE REGULACIÓN POBLACIÓN DE PAROTANI	Hoja: 10 de 22

MONTAJE E INSTALACIÓN DE BRIDAS

DESALINEAMIENTO RADIAL PERMITIDO

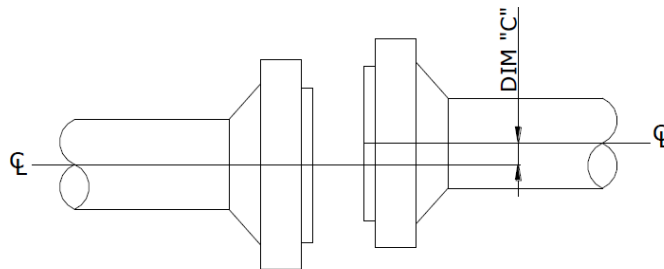


DIM "D" < 1/2 (Ø AGUJERO BULON - Ø BULON)

NOTA 1: AGUJEROS DE BULON EQUIDISTANTES A LA LINEA DE CENTRO

Máximo desalineamiento radial permitido


DESALINEAMIENTO AXIAL PERMITIDO



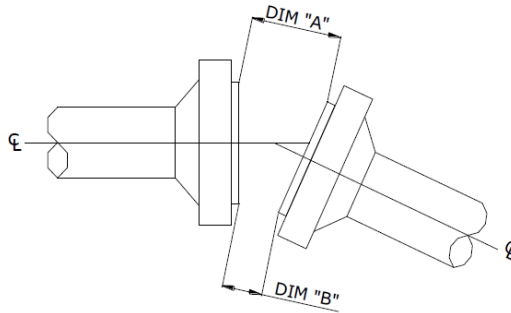
DIM "C" < 1/2" (Ø AGUJERO BULON - Ø BULON)

Máximo desalineamiento axial permitido

Elaborado por:	Revisado por:	Aprobado por:

	<p align="center">YACIMIENTOS PETROLÍFEROS FISCALES BOLIVIANOS GERENCIA DE REDES DE GAS Y DUCTOS DISTRITO REDES DE GAS COCHABAMBA</p>	Anexo 4
	<p align="center">PLANOS OBRAS CIVILES Y MECÁNICAS PARA MONTAJE E INSTALACIÓN DE UNA ESTACIÓN DISTRITAL DE REGULACIÓN POBLACIÓN DE PAROTANI</p>	<p>Hoja: 11 de 22</p>

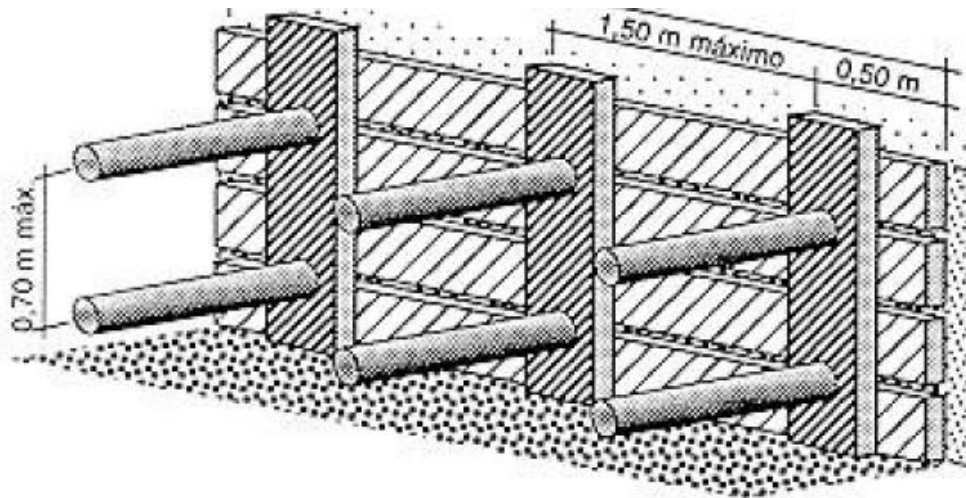
**DESALINEAMIENTO ANGULAR
PERMITIDO Y SEPARACION
ENTRE CARAS**




DIM "A" - DIM "B" < 2.5mm + ESP. DE LA JUNTA
 DIM "B" NO DEBE EXCEDER 1.6mm + ESP. DE LA JUNTA
 DIM "B" NO DEBE SER MENOR A EL ESP. DE LA JUNTA

Máximo desalineamiento angular permitido y separación entre caras

ENTIBADO



Elaborado por:	Revisado por:	Aprobado por:

 La fuerza que transforma Bolivia	YACIMIENTOS PETROLÍFEROS FISCALES BOLIVIANOS GERENCIA DE REDES DE GAS Y DUCTOS DISTRITO REDES DE GAS COCHABAMBA	Anexo 4
	PLANOS OBRAS CIVILES Y MECÁNICAS PARA MONTAJE E INSTALACIÓN DE UNA ESTACIÓN DISTRITAL DE REGULACIÓN POBLACIÓN DE PAROTANI	Hoja: 12 de 22


LETREROS.

LETREROS DE SEÑALIZACIÓN - HOMBRES TRABAJANDO.

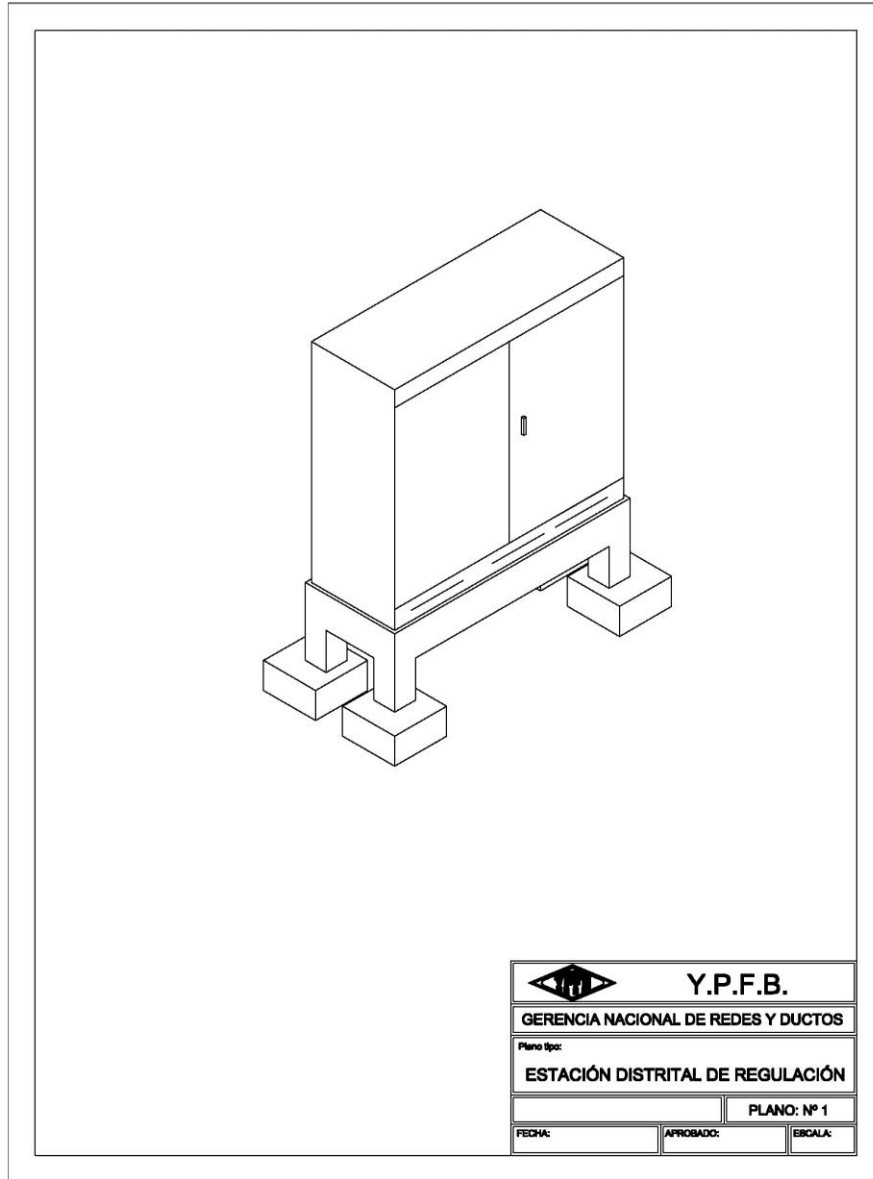
(ESTRUCTURA METÁLICA, 850 mm de ancho por 1300 de alto)



Elaborado por:	Revisado por:	Aprobado por:

 La fuerza que transforma Bolivia	YACIMIENTOS PETROLÍFEROS FISCALES BOLIVIANOS GERENCIA DE REDES DE GAS Y DUCTOS DISTRITO REDES DE GAS COCHABAMBA	Anexo 4
	PLANOS OBRAS CIVILES Y MECÁNICAS PARA MONTAJE E INSTALACIÓN DE UNA ESTACIÓN DISTRITAL DE REGULACIÓN POBLACIÓN DE PAROTANI	Hoja: 13 de 22

Especificaciones para la instalación de la caseta del EDR



Elaborado por:	Revisado por:	Aprobado por:

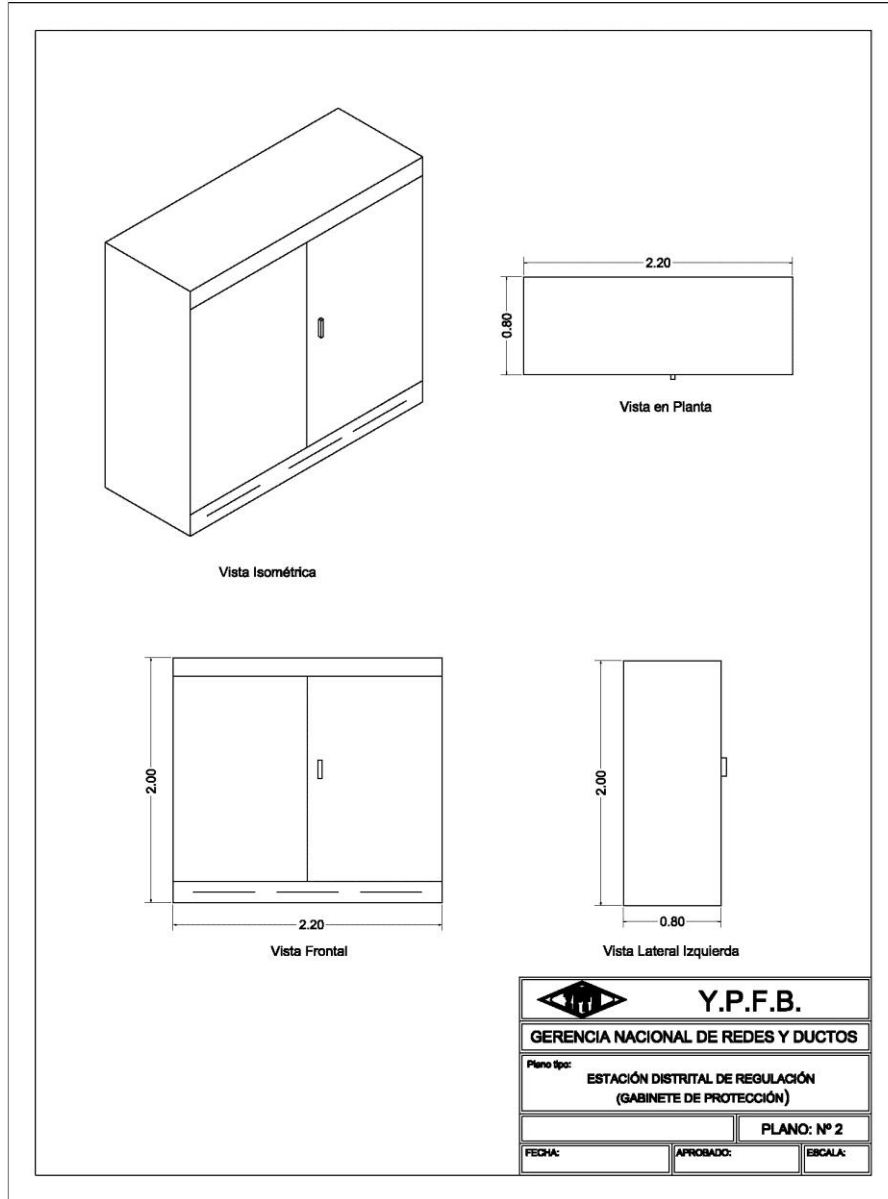


YACIMIENTOS PETROLÍFEROS FISCALES BOLIVIANOS
GERENCIA DE REDES DE GAS Y DUCTOS
DISTRITO REDES DE GAS COCHABAMBA

Anexo 4

PLANOS
OBRAS CIVILES Y MECÁNICAS PARA MONTAJE E INSTALACIÓN DE UNA ESTACIÓN DISTRITAL
DE REGULACIÓN POBLACIÓN DE PAROTANI

Hoja:
14 de 22



Elaborado por:	Revisado por:	Aprobado por:

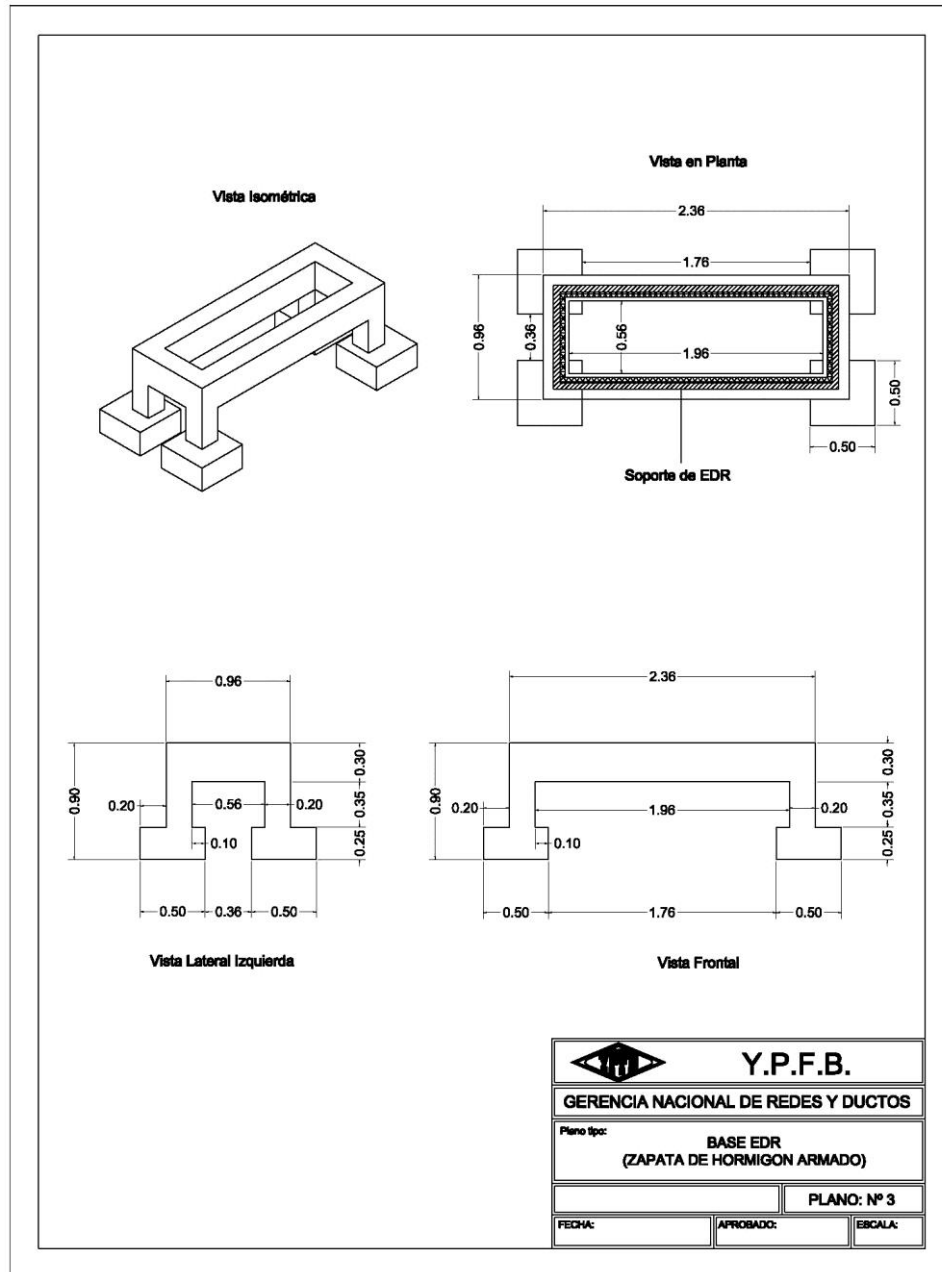


YACIMIENTOS PETROLÍFEROS FISCALES BOLIVIANOS
GERENCIA DE REDES DE GAS Y DUCTOS
DISTRITO REDES DE GAS COCHABAMBA

Anexo 4

PLANOS
OBRAS CIVILES Y MECÁNICAS PARA MONTAJE E INSTALACIÓN DE UNA ESTACIÓN DISTRITAL
DE REGULACIÓN POBLACIÓN DE PAROTANI

Hoja:
15 de 22



Elaborado por:	Revisado por:	Aprobado por:

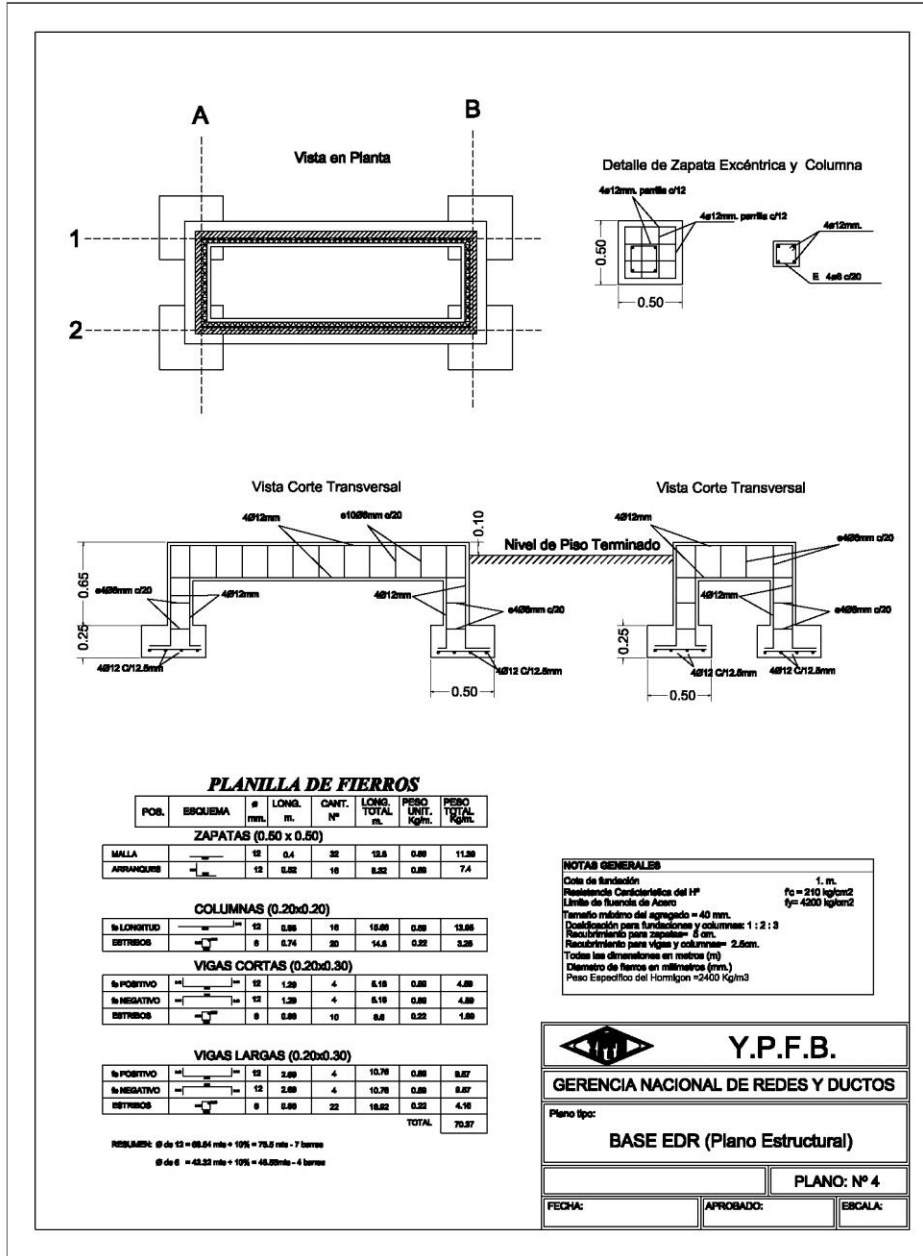


YACIMIENTOS PETROLÍFEROS FISCALES BOLIVIANOS
GERENCIA DE REDES DE GAS Y DUCTOS
DISTRITO REDES DE GAS COCHABAMBA

Anexo 4

PLANOS
OBRAS CIVILES Y MECÁNICAS PARA MONTAJE E INSTALACIÓN DE UNA ESTACIÓN DISTRITAL DE REGULACIÓN POBLACIÓN DE PAROTANI

Hoja:
16 de 22



Elaborado por:	Revisado por:	Aprobado por:

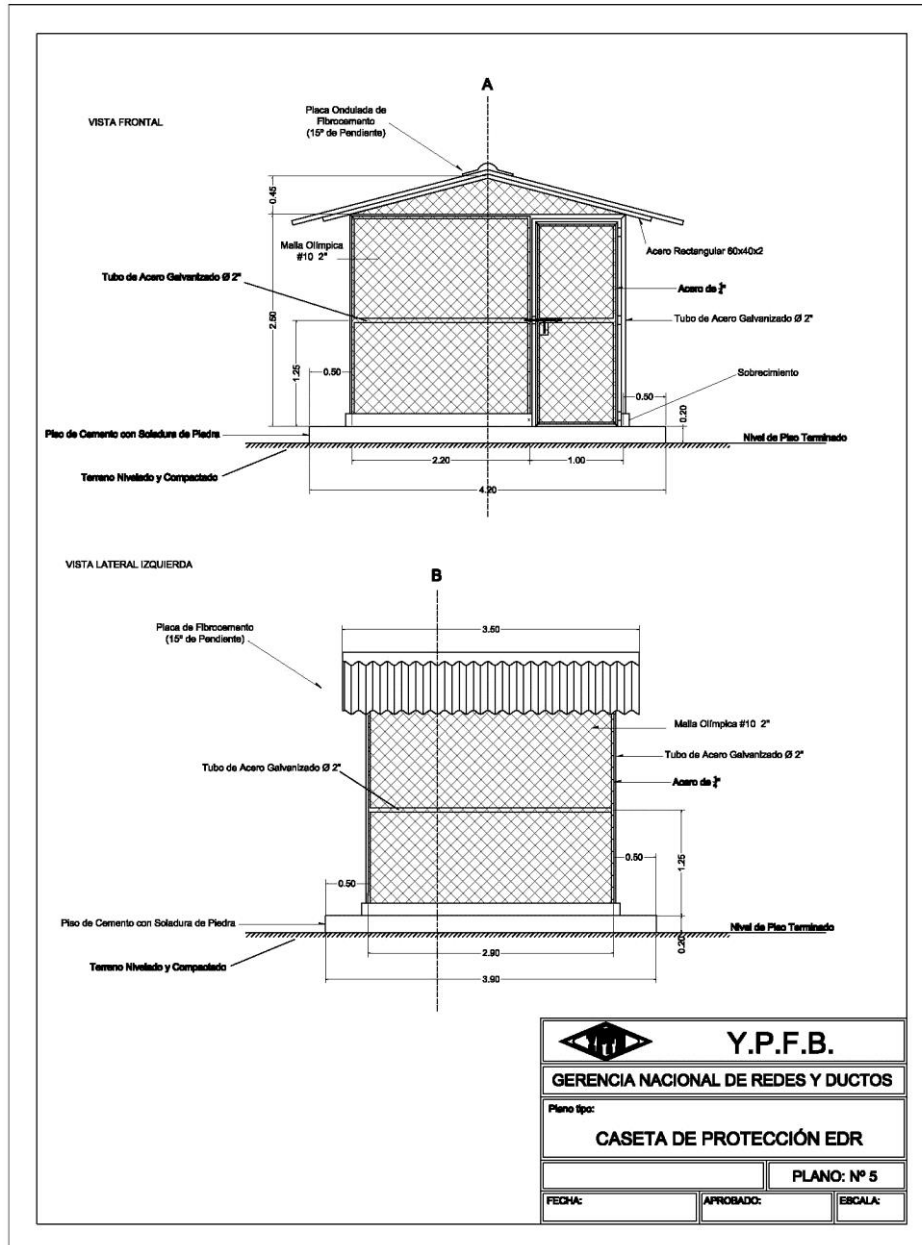


YACIMIENTOS PETROLÍFEROS FISCALES BOLIVIANOS
GERENCIA DE REDES DE GAS Y DUCTOS
DISTRITO REDES DE GAS COCHABAMBA

Anexo 4

PLANOS
OBRAS CIVILES Y MECÁNICAS PARA MONTAJE E INSTALACIÓN DE UNA ESTACIÓN DISTRITAL
DE REGULACIÓN POBLACIÓN DE PAROTANI

Hoja:
17 de 22



Elaborado por:	Revisado por:	Aprobado por:



La fuerza que transforma Bolivia

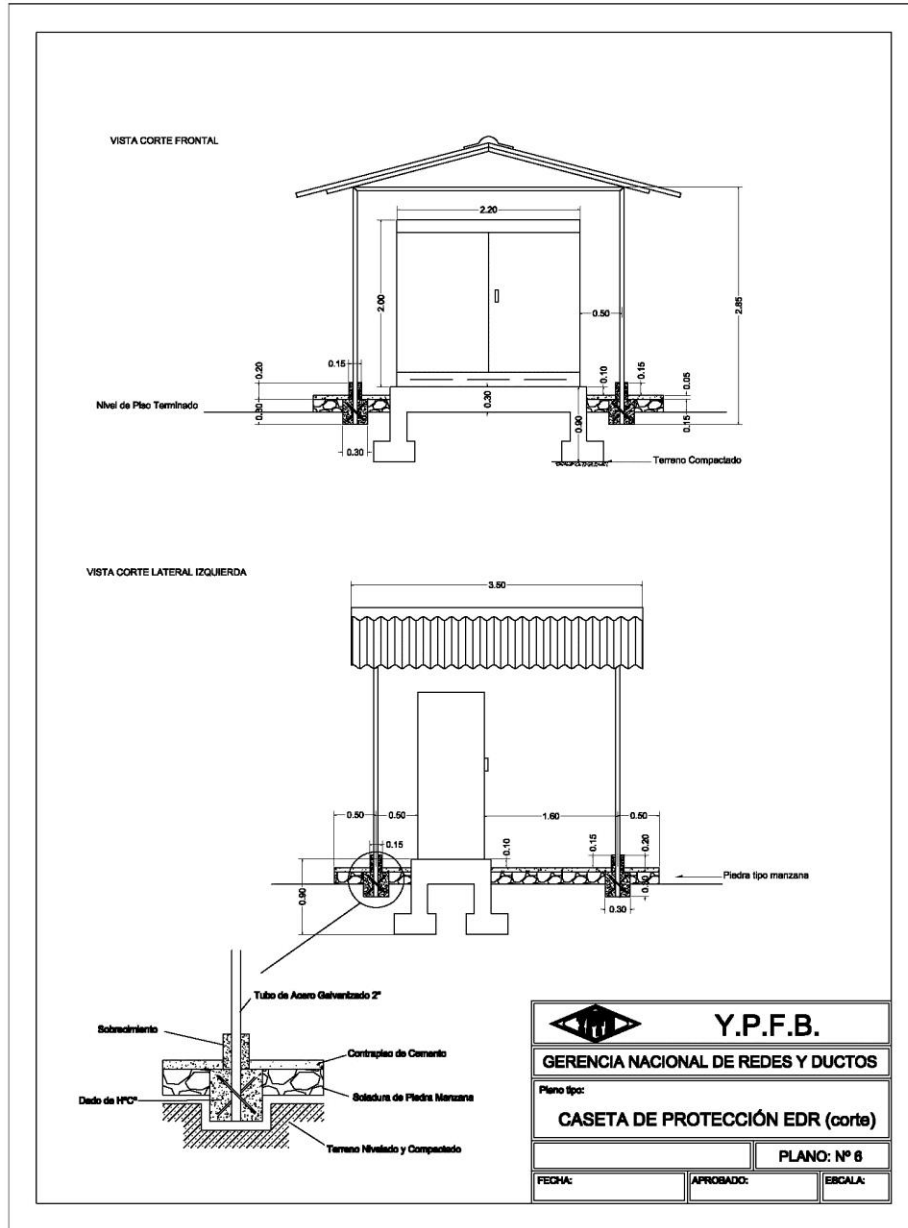
YACIMIENTOS PETROLÍFEROS FISCALES BOLIVIANOS GERENCIA DE REDES DE GAS Y DUCTOS DISTRITO REDES DE GAS COCHABAMBA

Anexo 4

PLANOS

OBRAS CIVILES Y MECÁNICAS PARA MONTAJE E INSTALACIÓN DE UNA ESTACIÓN DISTRITAL DE REGULACIÓN POBLACIÓN DE PAROTANI

Hoja:
18 de 22



Elaborado por:	Revisado por:	Aprobado por:



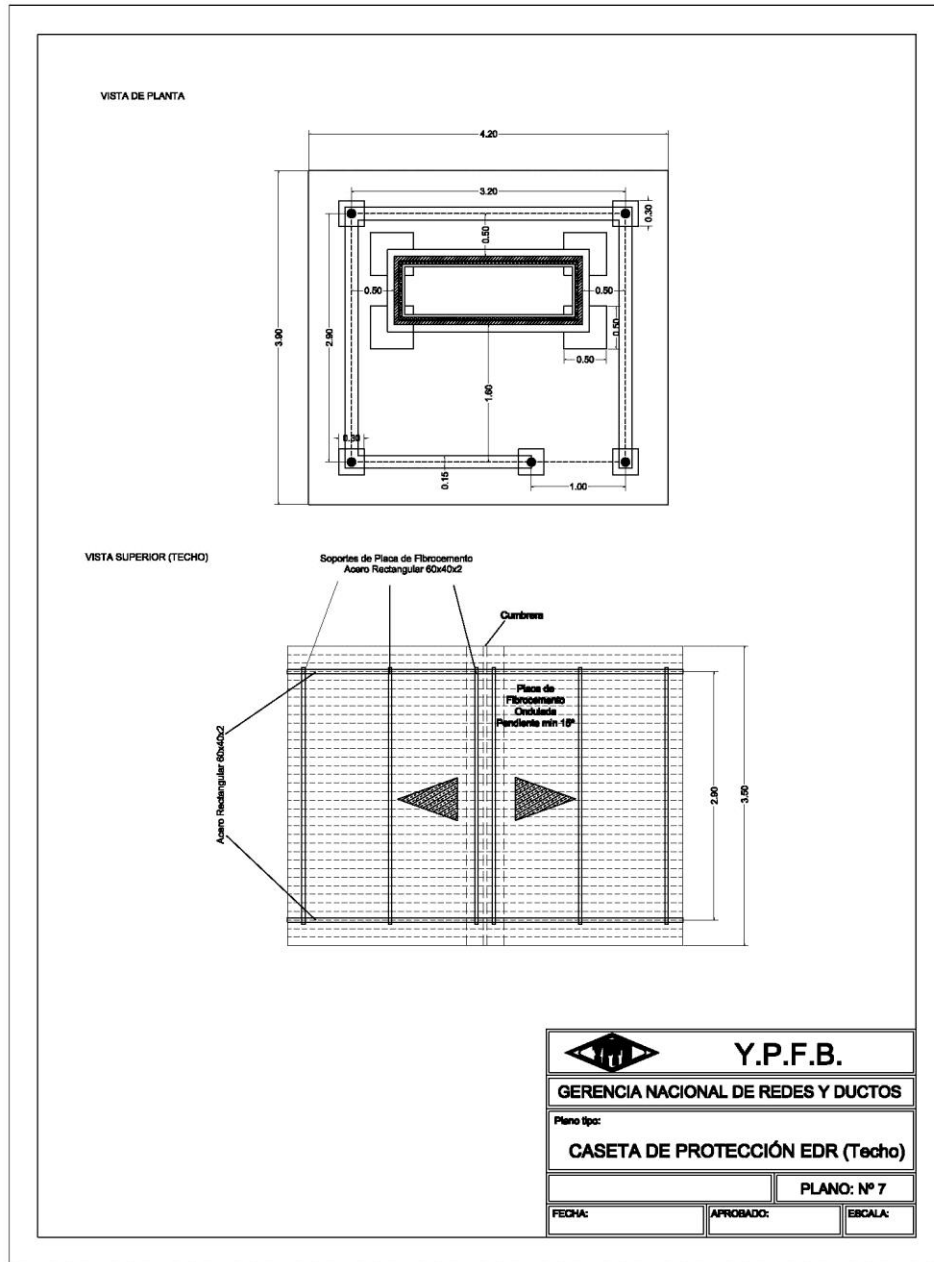
**YACIMIENTOS PETROLÍFEROS FISCALES BOLIVIANOS
GERENCIA DE REDES DE GAS Y DUCTOS
DISTRITO REDES DE GAS COCHABAMBA**

Anexo 4

PLANOS

OBRAS CIVILES Y MECÁNICAS PARA MONTAJE E INSTALACIÓN DE UNA ESTACIÓN DISTRITAL DE REGULACIÓN POBLACIÓN DE PAROTANI

Hoja:
19 de 22



Elaborado por:	Revisado por:	Aprobado por:

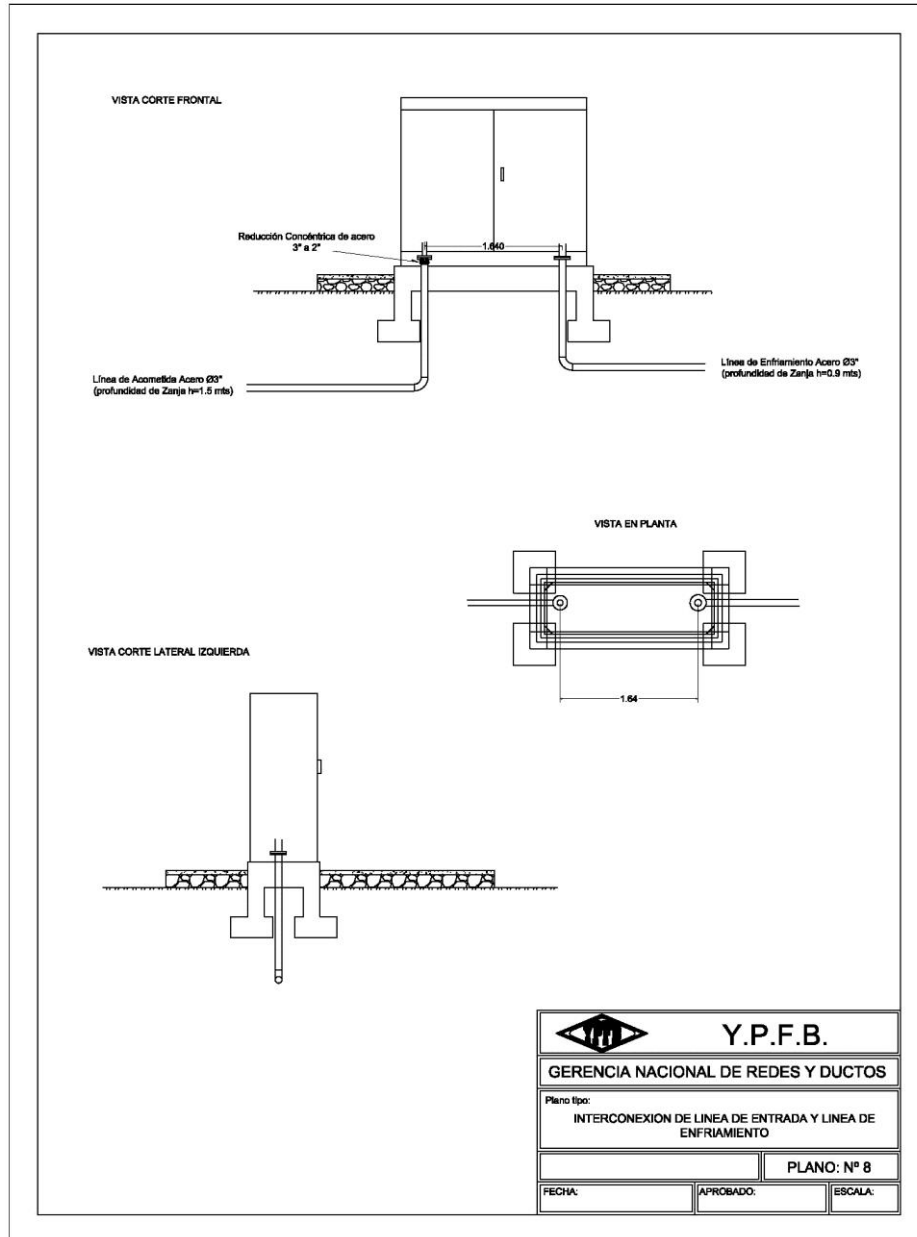


YACIMIENTOS PETROLÍFEROS FISCALES BOLIVIANOS
GERENCIA DE REDES DE GAS Y DUCTOS
DISTRITO REDES DE GAS COCHABAMBA


Anexo 4

PLANOS
OBRAS CIVILES Y MECÁNICAS PARA MONTAJE E INSTALACIÓN DE UNA ESTACIÓN DISTRITAL
DE REGULACIÓN POBLACIÓN DE PAROTANI

Hoja:
20 de 22



Elaborado por:	Revisado por:	Aprobado por:

 La fuerza que transforma Bolivia	YACIMIENTOS PETROLÍFEROS FISCALES BOLIVIANOS GERENCIA DE REDES DE GAS Y DUCTOS DISTRITO REDES DE GAS COCHABAMBA	Anexo 4
	PLANOS OBRAS CIVILES Y MECÁNICAS PARA MONTAJE E INSTALACIÓN DE UNA ESTACIÓN DISTRITAL DE REGULACIÓN POBLACIÓN DE PAROTANI	Hoja: 21 de 22

LETRERO DE OBRA.

(De acuerdo a especificación, 2800 mm de ancho por 2000 mm de alto)



GAS DOMICILIARIO PARA LOS BOLIVIANOS

INVERSIÓN:
Bs [MONTA ADJUDICADO]

FUENTE DE INVERSIÓN:
YPFB

ZONA: OBRAS CIVILES Y MECANICAS PARA LA CONSTRUCCIÓN DE RED PRIMARIA DISTRITO 4 - CIUDAD DE ORURO

OBRA EN CONSTRUCCIÓN

800102013

YPFB
 La fuerza que transforma Bolivia

Elaborado por:	Revisado por:	Aprobado por:

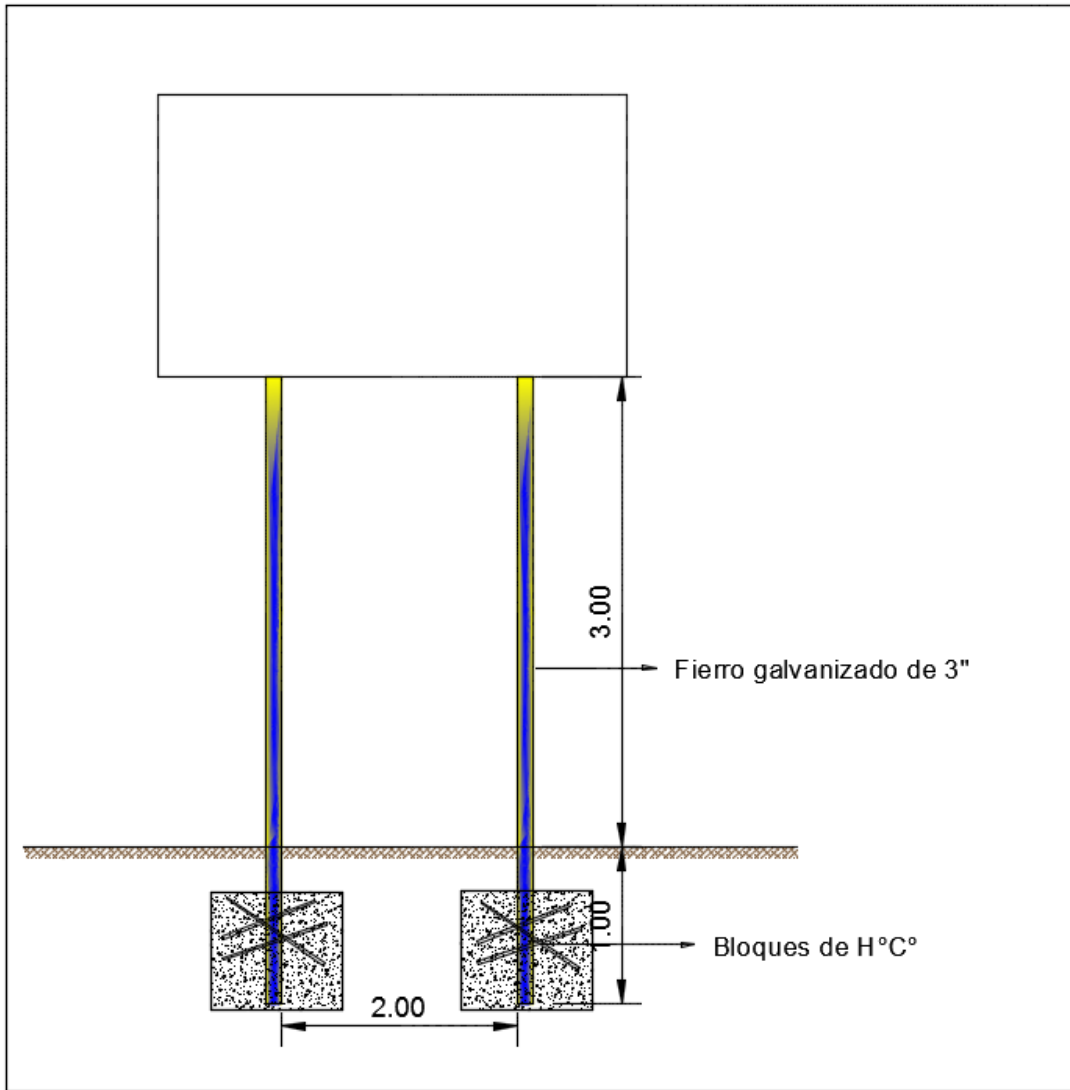


YACIMIENTOS PETROLÍFEROS FISCALES BOLIVIANOS
GERENCIA DE REDES DE GAS Y DUCTOS
DISTRITO REDES DE GAS COCHABAMBA

Anexo 4

PLANOS
OBRAS CIVILES Y MECÁNICAS PARA MONTAJE E INSTALACIÓN DE UNA ESTACIÓN DISTRITAL
DE REGULACIÓN POBLACIÓN DE PAROTANI

Hoja:
22 de 22



Elaborado por:	Revisado por:	Aprobado por: