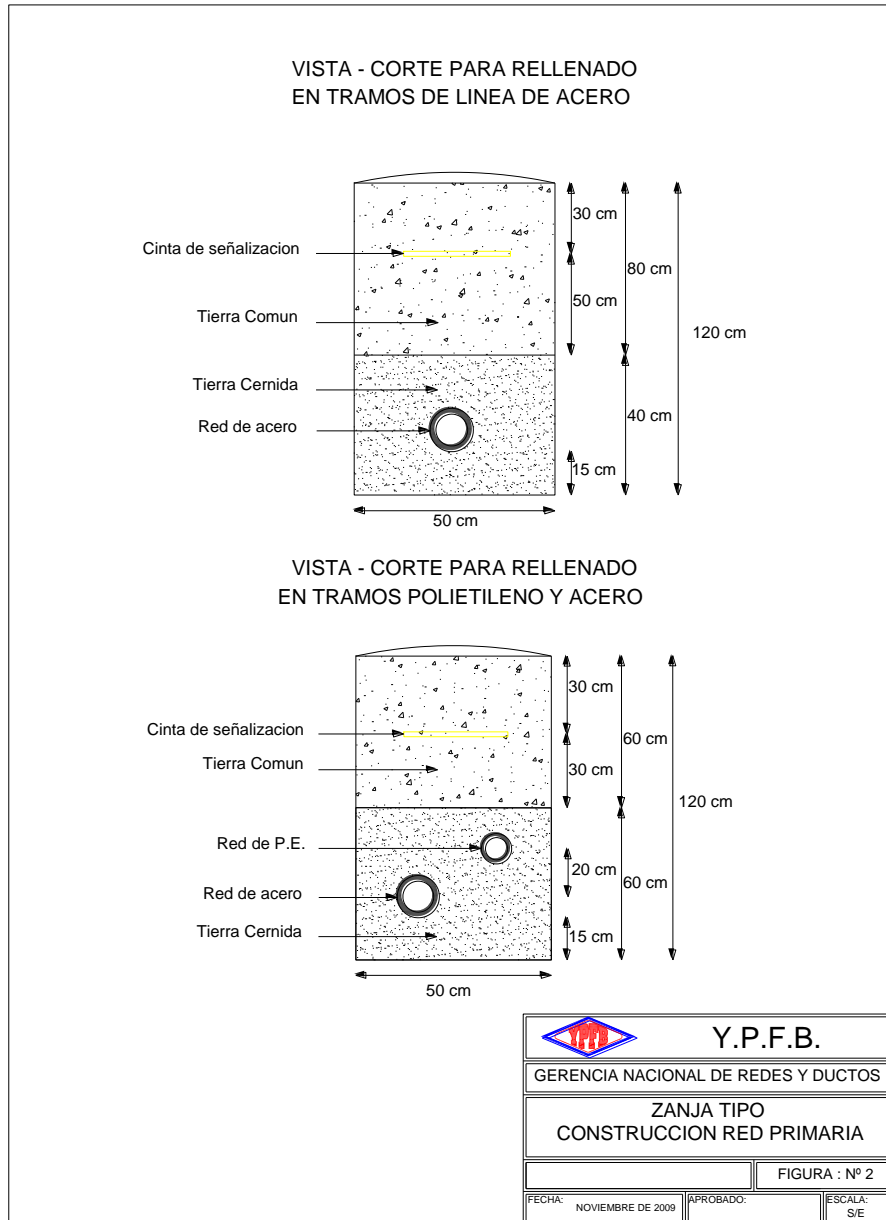





PLANO N° 1 ZANJA CONSTRUCCION RED PRIMARIA




Elaborado por:	Revisado por:	Aprobado por:
Ingeniero de Proyectos	Responsable de Ingeniería y Proyectos	Jefe Unidad Distrital de Construcciones

 La fuerza que transforma Bolivia	YACIMIENTOS PETROLÍFEROS FISCALES BOLIVIANOS GERENCIA DE REDES DE GAS Y DUCTOS DISTRITO REDES DE GAS LA PAZ	ANEXO 3
	GRAFICOS	Hoja: 2 de 14

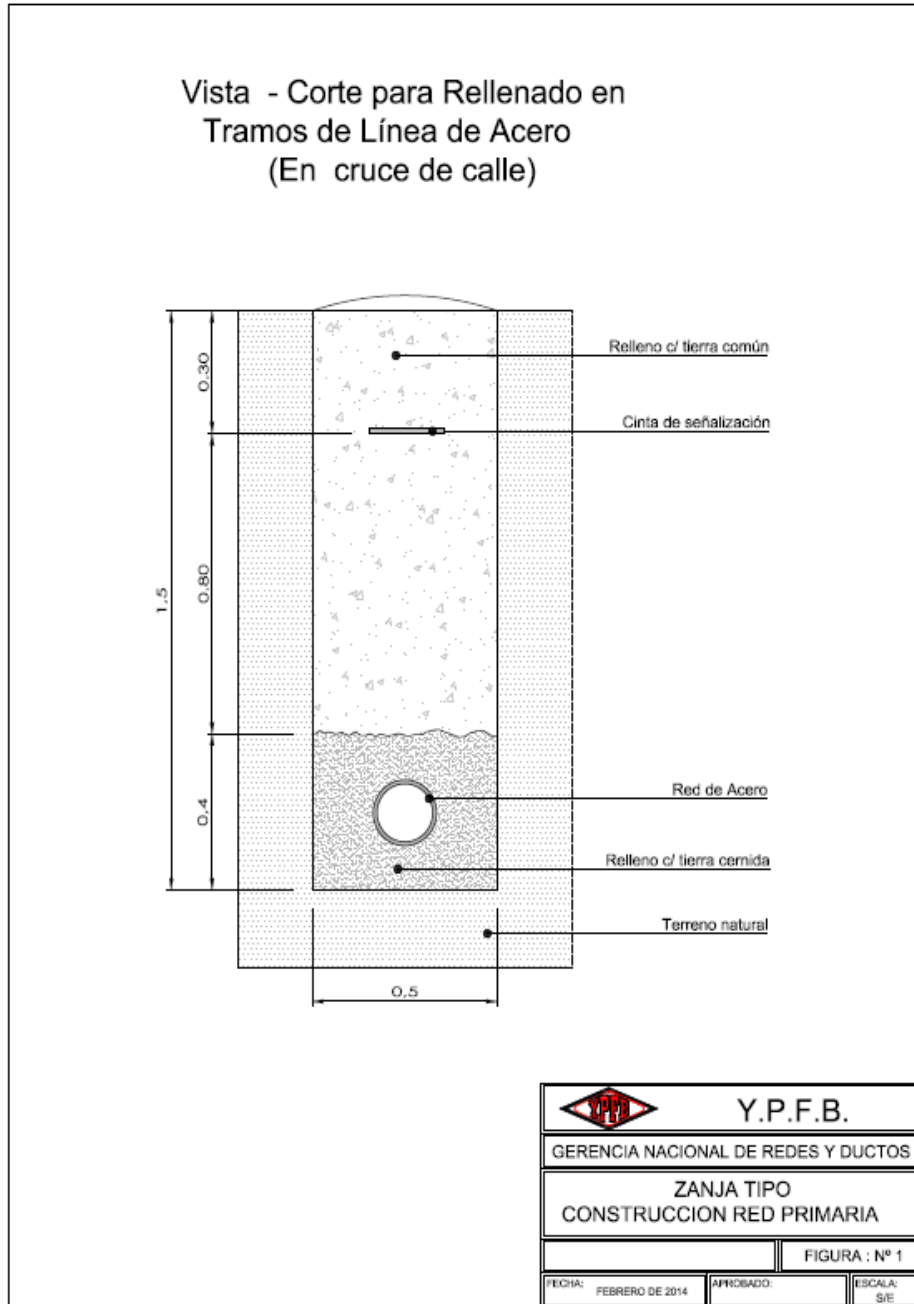
PLANO N° 2 ZANJA CONSTRUCCION RED PRIMARIA EN ACERA



Elaborado por:	Revisado por:	Aprobado por:
Ingeniero de Proyectos	Responsable de Ingeniería y Proyectos	Jefe Unidad Distrital de Construcciones

	YACIMIENTOS PETROLÍFEROS FISCALES BOLIVIANOS GERENCIA DE REDES DE GAS Y DUCTOS DISTRITO REDES DE GAS LA PAZ	ANEXO 3
	GRAFICOS	Hoja: 3 de 14

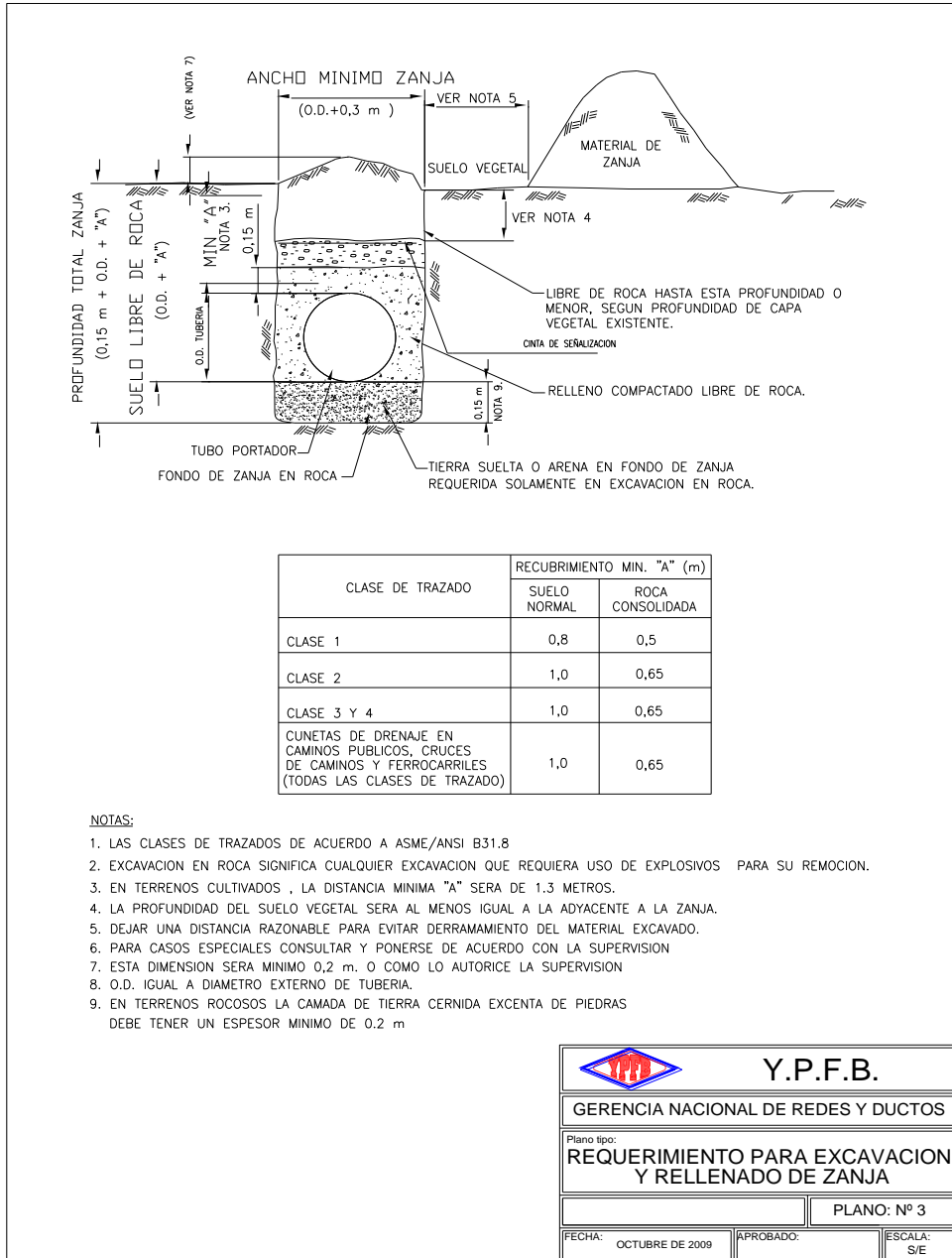
PLANO N° 3 ZANJA CONSTRUCCION RED PRIMARIA EN CRUCES DE CALLE



Elaborado por:	Revisado por:	Aprobado por:
Ingeniero de Proyectos	Responsable de Ingeniería y Proyectos	Jefe Unidad Distrital de Construcciones



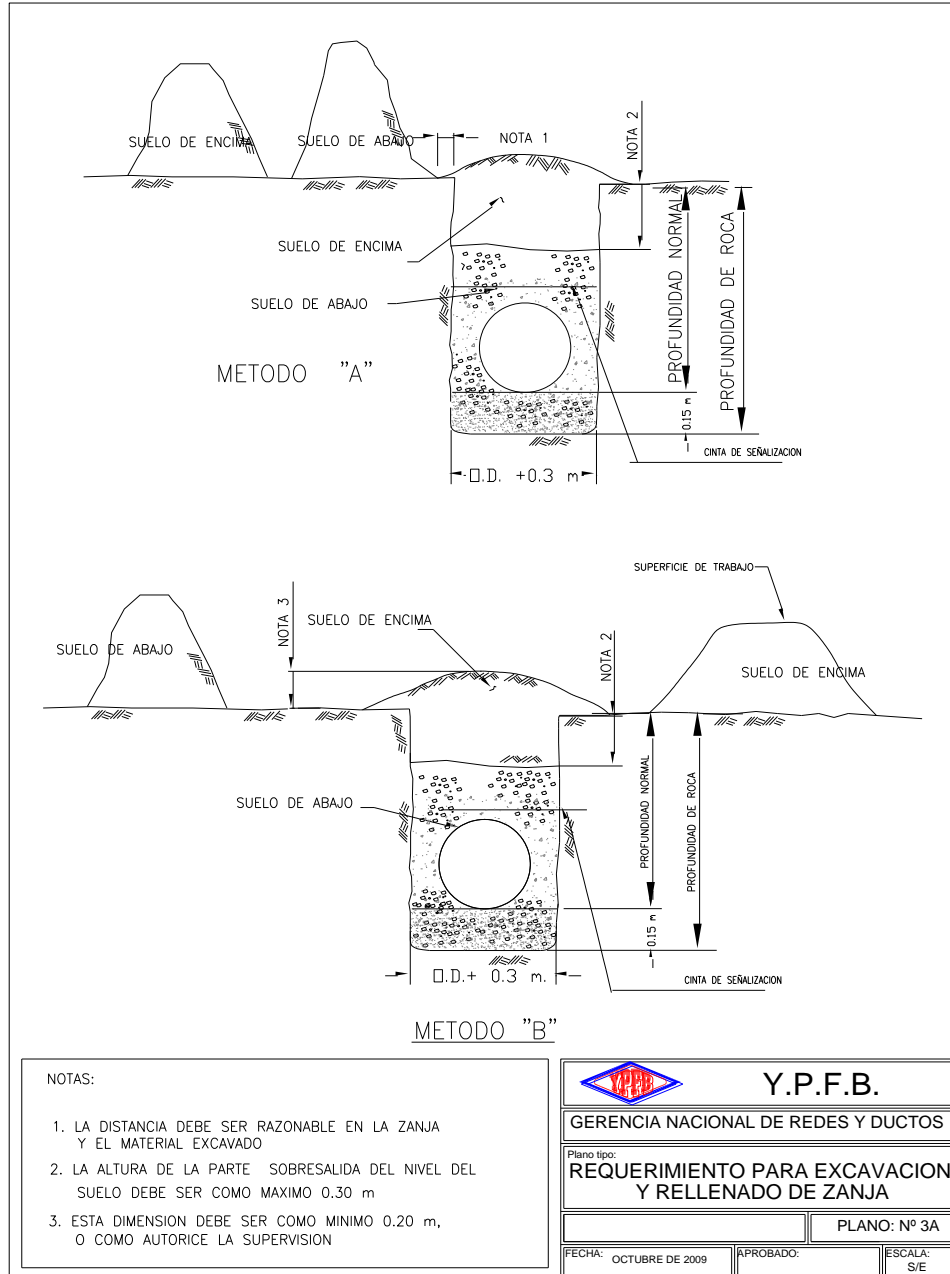
PLANO N°4 REQUERIMIENTO PARA EXCAVACION Y RELLENO DE ZANJA



Elaborado por:	Revisado por:	Aprobado por:
Ingeniero de Proyectos	Responsable de Ingeniería y Proyectos	Jefe Unidad Distrital de Construcciones



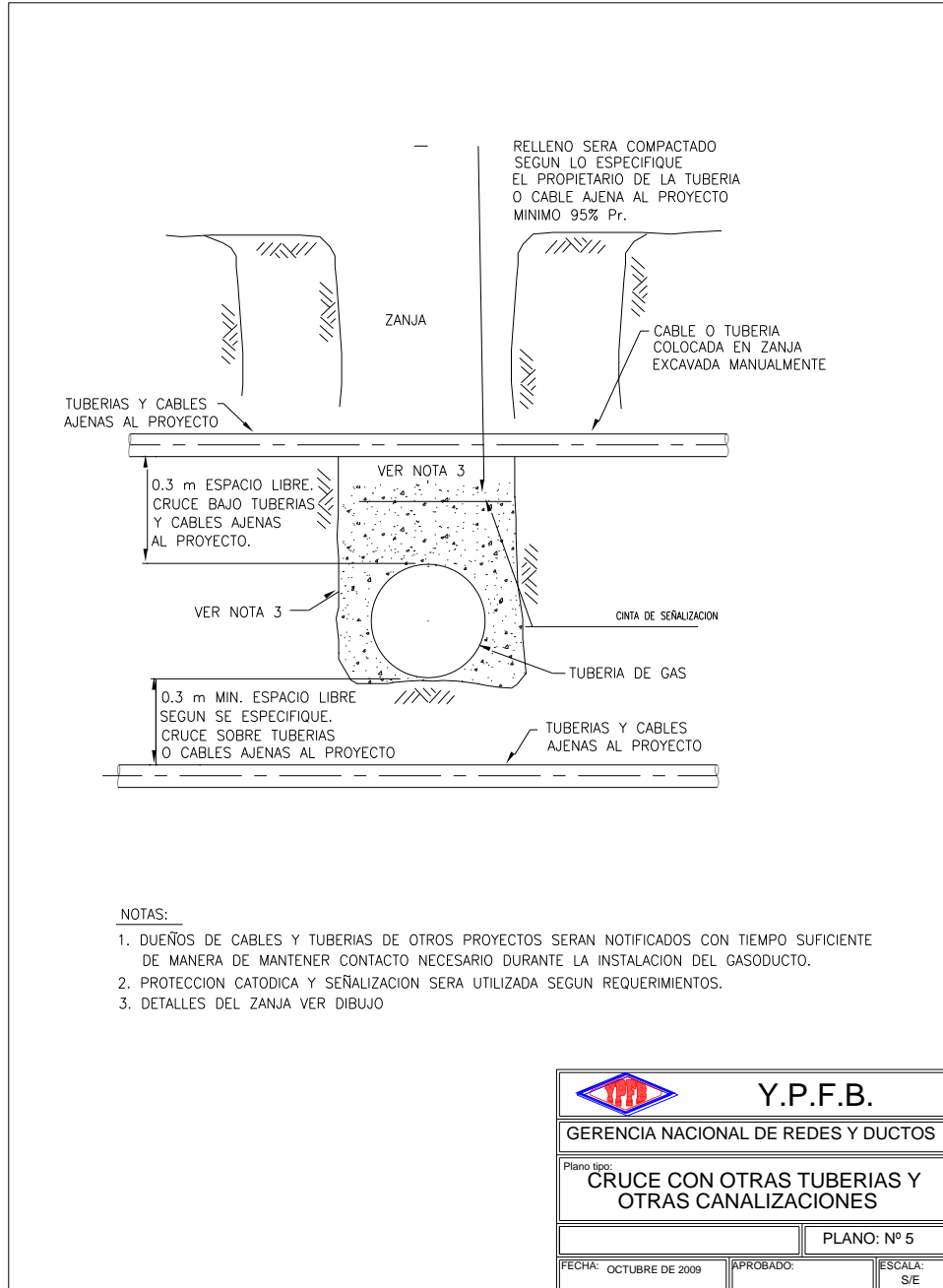
PLANO N° 4A REQUERIMIENTO PARA EXCAVACION Y RELLENO DE ZANJA



Elaborado por:	Revisado por:	Aprobado por:
Ingeniero de Proyectos	Responsable de Ingeniería y Proyectos	Jefe Unidad Distrital de Construcciones




PLANO N°5 CRUCE CON OTRAS TUBERIAS

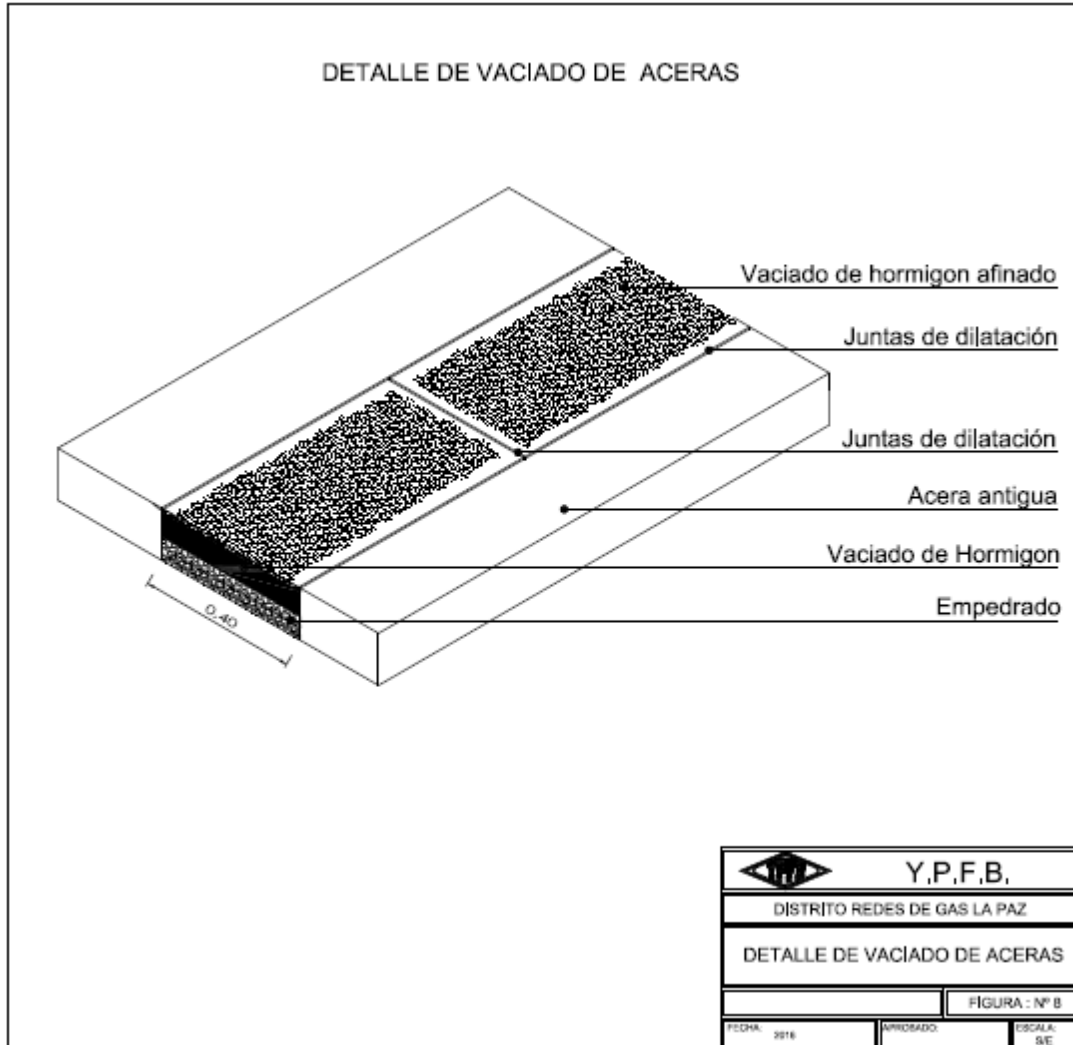


	Y.P.F.B.
GERENCIA NACIONAL DE REDES Y DUCTOS	
Plano tipo: CRUCE CON OTRAS TUBERIAS Y OTRAS CANALIZACIONES	
PLANO: N° 5	
FECHA: OCTUBRE DE 2009	APROBADO:
	ESCALA: S/E


Elaborado por:	Revisado por:	Aprobado por:
Ingeniero de Proyectos	Responsable de Ingeniería y Proyectos	Jefe Unidad Distrital de Construcciones

 La fuerza que transforma Bolivia	YACIMIENTOS PETROLÍFEROS FISCALES BOLIVIANOS GERENCIA DE REDES DE GAS Y DUCTOS DISTRITO REDES DE GAS LA PAZ	ANEXO 3
	GRAFICOS	Hoja: 7 de 14

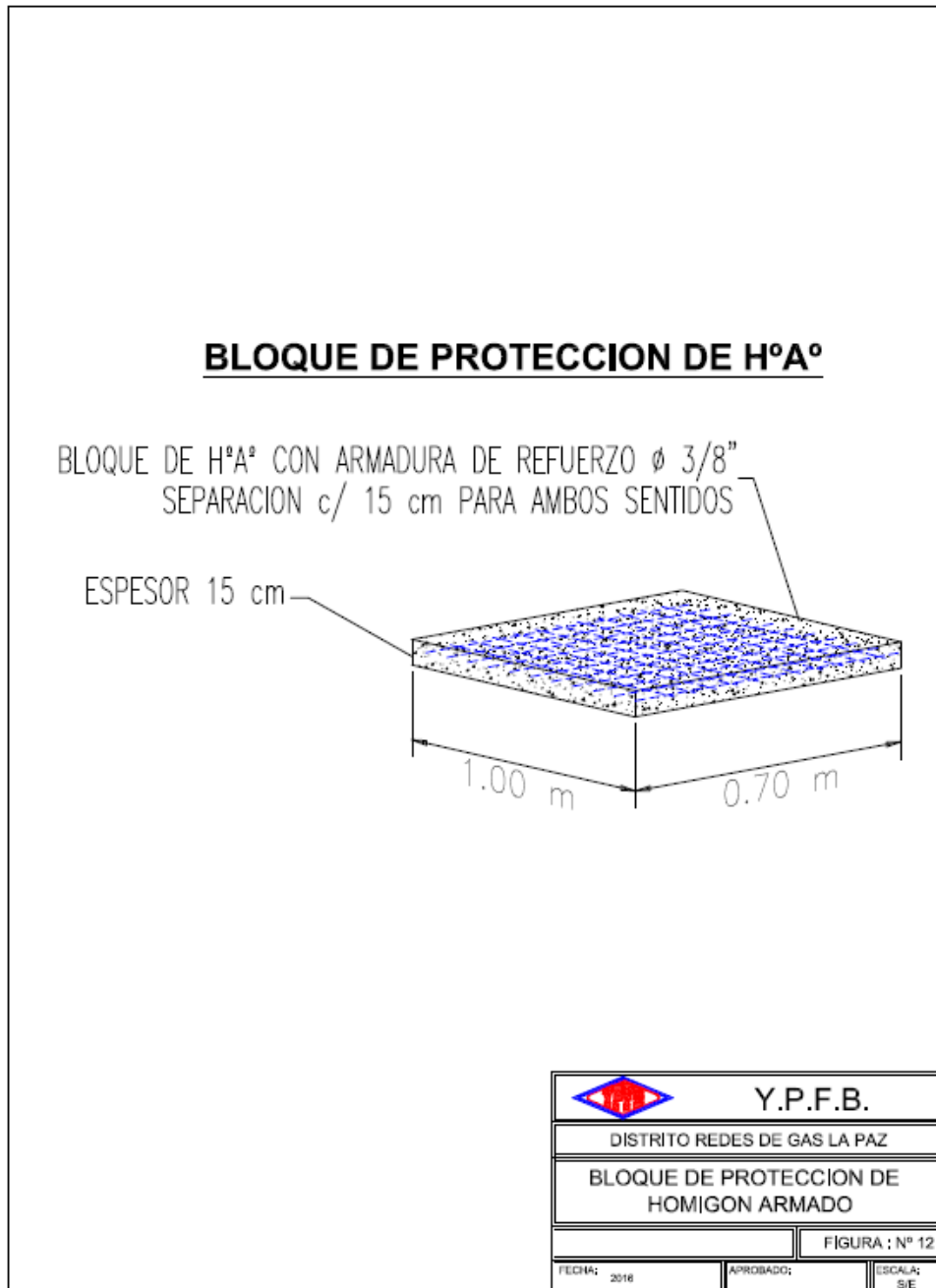
PLANO N°6 DETALLE DE VACIADO DE ACERA



Elaborado por:	Revisado por:	Aprobado por:
Ingeniero de Proyectos	Responsable de Ingeniería y Proyectos	Jefe Unidad Distrital de Construcciones

	<p align="center">YACIMIENTOS PETROLÍFEROS FISCALES BOLIVIANOS GERENCIA DE REDES DE GAS Y DUCTOS DISTRITO REDES DE GAS LA PAZ</p>	<p align="center">ANEXO 3</p>
	<p align="center">GRAFICOS</p>	<p>Hoja: 8 de 14</p>

PLANO N°7 BLOQUE DE PROTECCIÓN DE H°A°



Elaborado por:	Revisado por:	Aprobado por:
Ingeniero de Proyectos	Responsable de Ingeniería y Proyectos	Jefe Unidad Distrital de Construcciones



La fuerza que transforma Bolivia

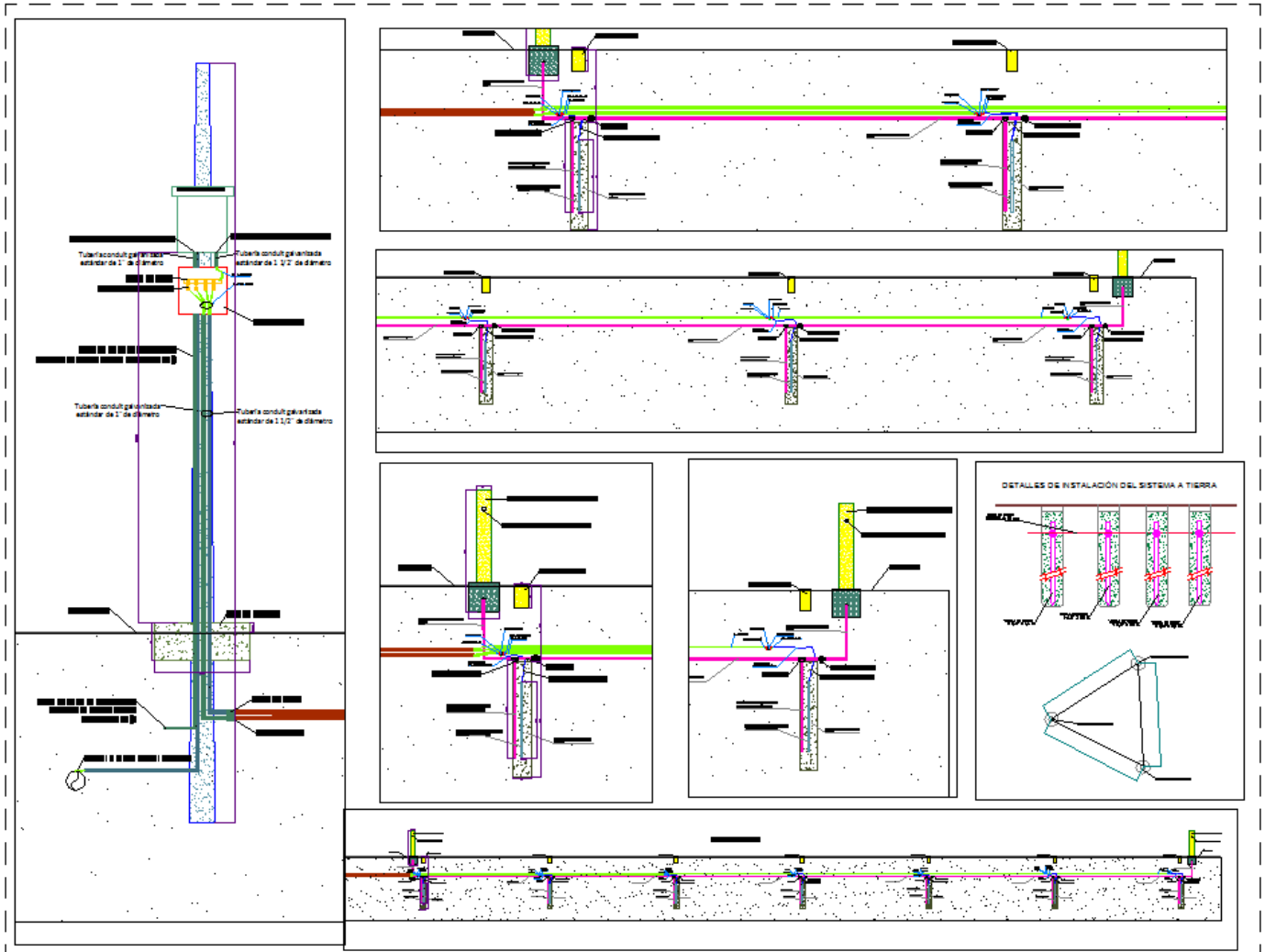
YACIMIENTOS PETROLÍFEROS FISCALES BOLIVIANOS
GERENCIA DE REDES DE GAS Y DUCTOS
DISTRITO REDES DE GAS LA PAZ

ANEXO 3

GRAFICOS

Hoja:
9 de 14

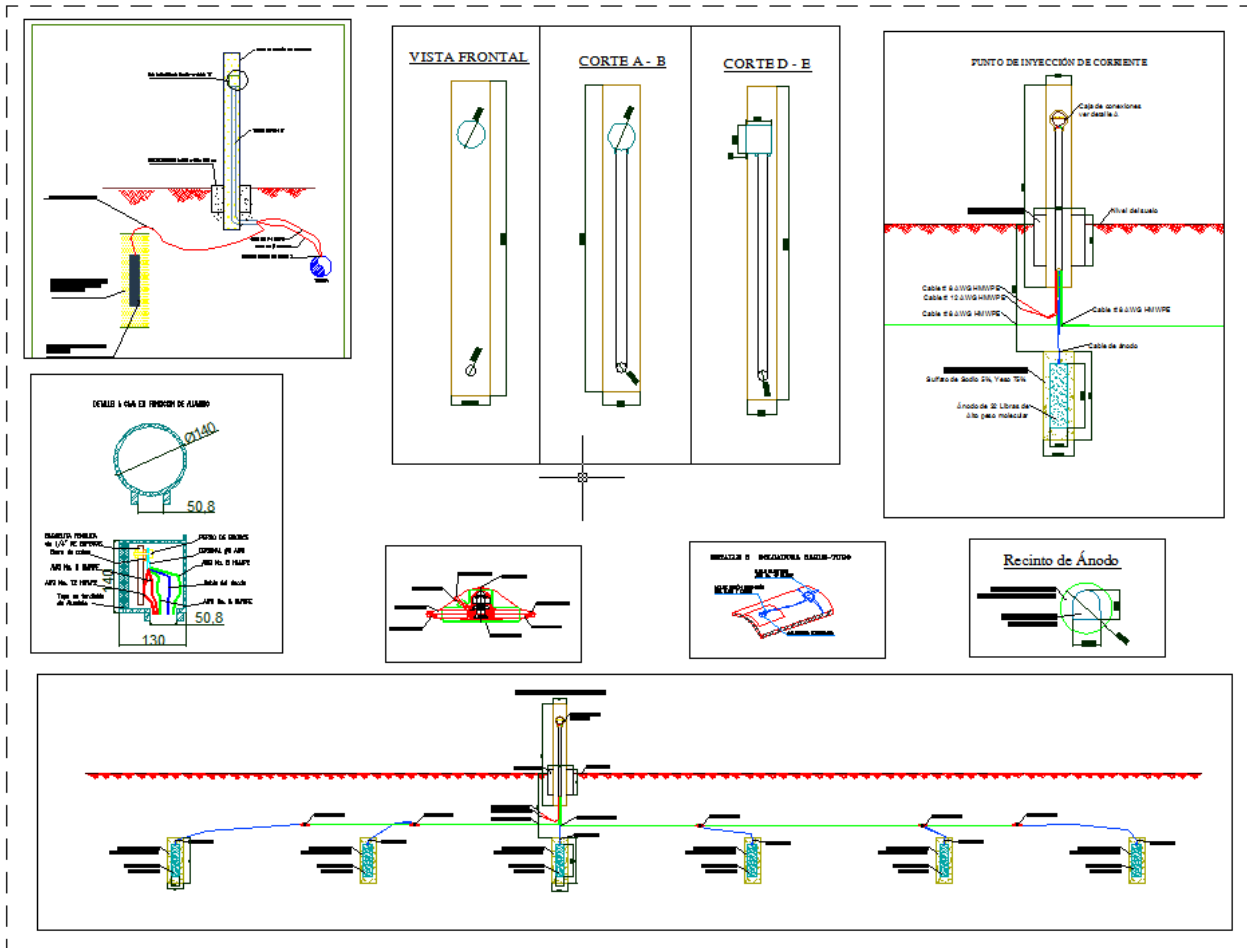
PLANO N°8 TÍPICOS DE INSTALACIÓN CORRIENTE IMPRESA




Elaborado por:	Revisado por:	Aprobado por:
Ingeniero de Proyectos	Responsable de Ingeniería y Proyectos	Jefe Unidad Distrital de Construcciones



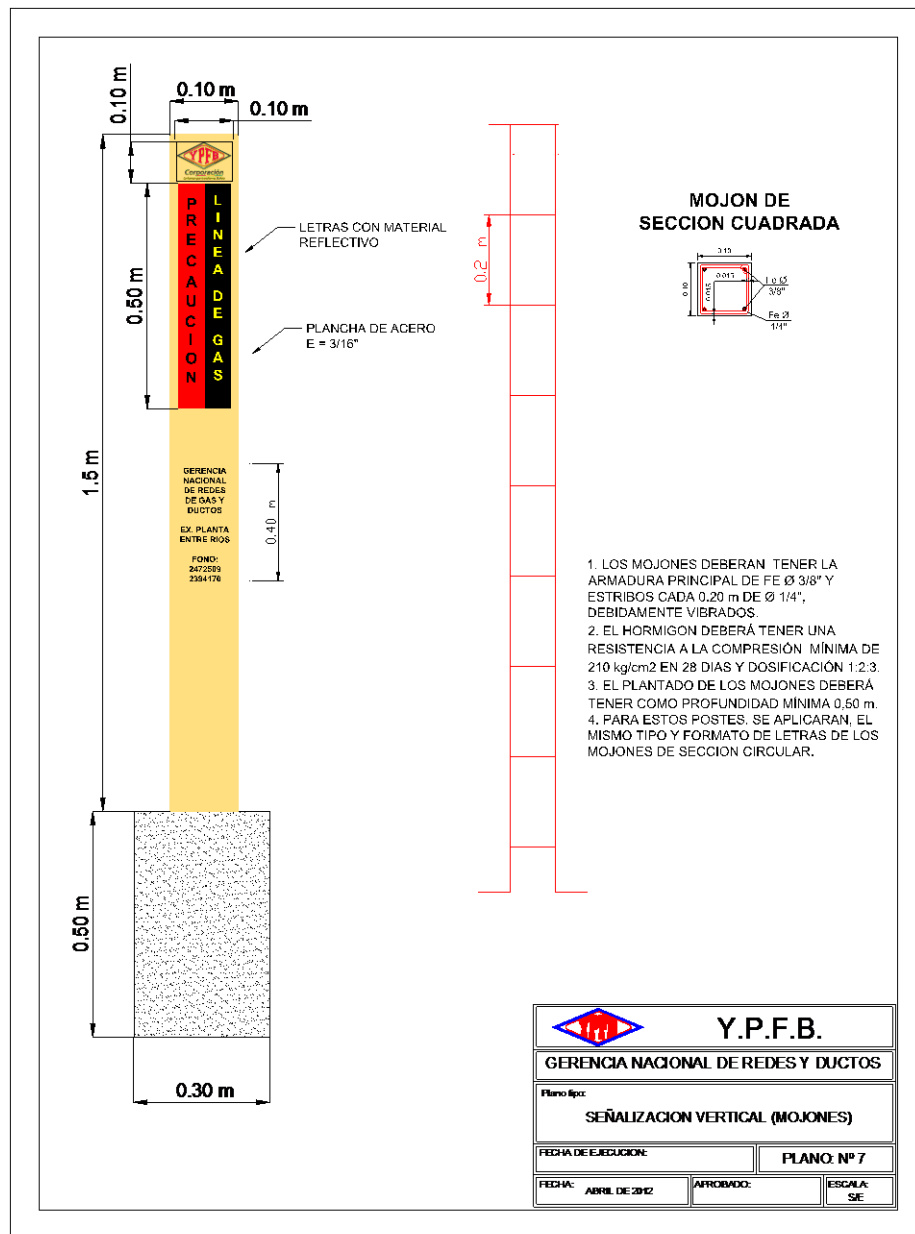
PLANO N° 8A TÍPICOS DE INSTALACIÓN ÁNODOS GALVÁNICOS



Elaborado por:	Revisado por:	Aprobado por:
Ingeniero de Proyectos	Responsable de Ingeniería y Proyectos	Jefe Unidad Distrital de Construcciones

 <p>La fuerza que transforma Bolivia</p>	YACIMIENTOS PETROLÍFEROS FISCALES BOLIVIANOS GERENCIA DE REDES DE GAS Y DUCTOS DISTRITO REDES DE GAS LA PAZ	ANEXO 3
	GRAFICOS	Hoja: 11 de 14

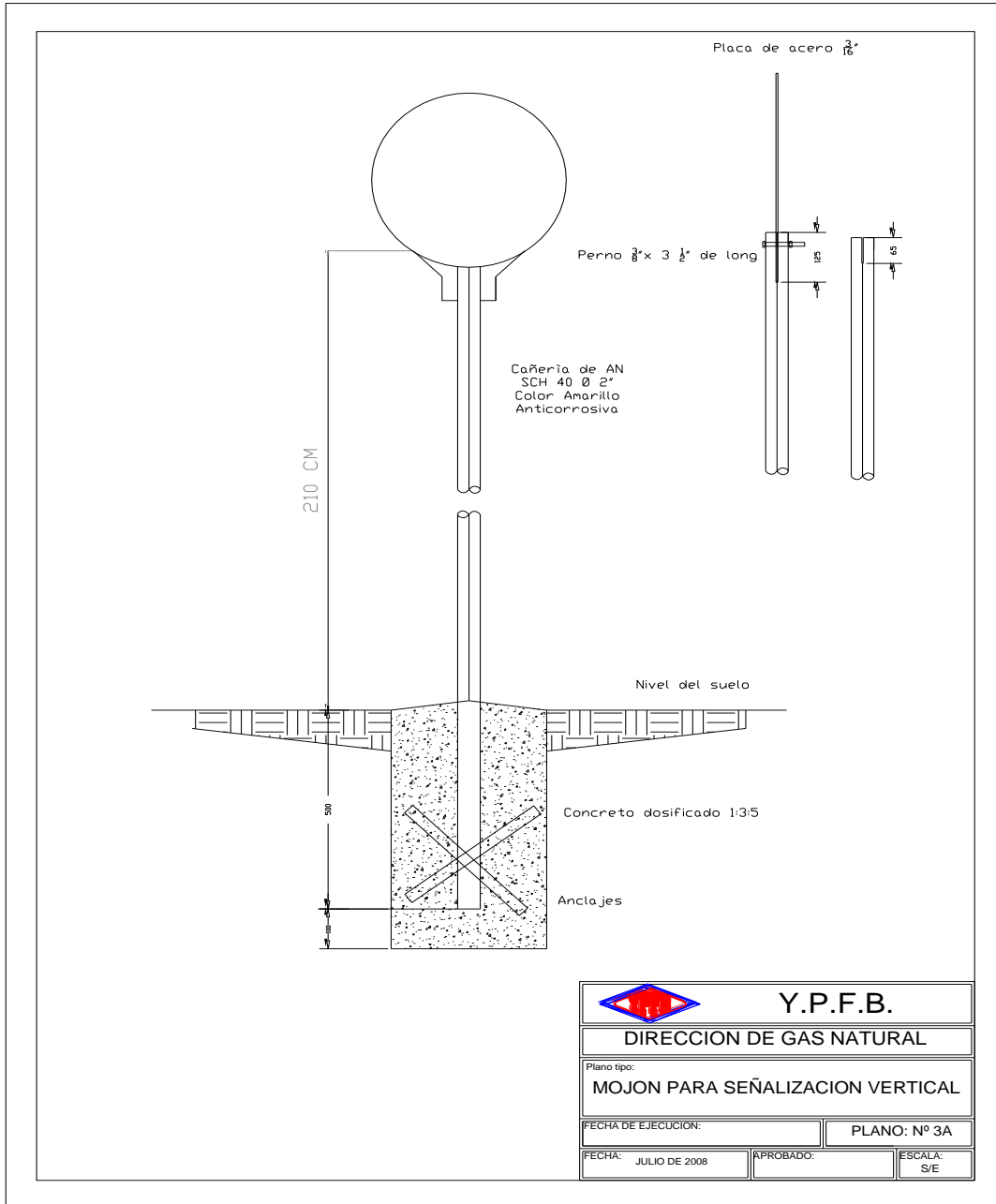
PLANO N° 9 SEÑALIZACION VERTICAL (MOJONES)



Elaborado por:	Revisado por:	Aprobado por:
Ingeniero de Proyectos	Responsable de Ingeniería y Proyectos	Jefe Unidad Distrital de Construcciones



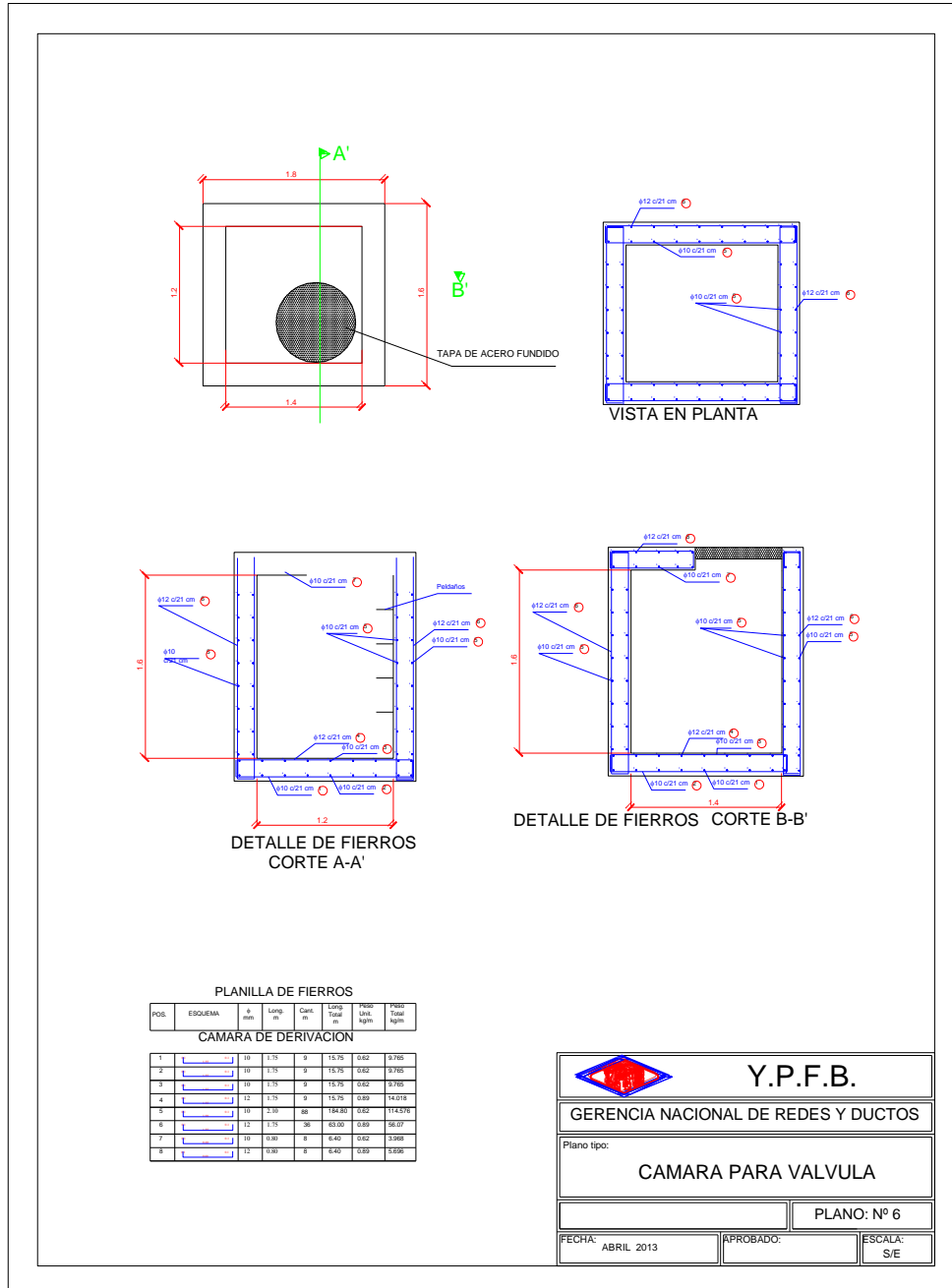
PLANO N° 9 - A SEÑALIZACION VERTICAL (MOJONES)




Elaborado por:	Revisado por:	Aprobado por:
Ingeniero de Proyectos	Responsable de Ingeniería y Proyectos	Jefe Unidad Distrital de Construcciones



PLANO N°10 CAMARA PARA VÁLVULAS



Elaborado por:	Revisado por:	Aprobado por:
Ingeniero de Proyectos	Responsable de Ingeniería y Proyectos	Jefe Unidad Distrital de Construcciones

 La fuerza que transforma Bolivia	YACIMIENTOS PETROLÍFEROS FISCALES BOLIVIANOS GERENCIA DE REDES DE GAS Y DUCTOS DISTRITO REDES DE GAS LA PAZ	ANEXO 3
	GRAFICOS	Hoja: 14 de 14

PLANO N° 11 LETRERO DE OBRA

1,8 metros



1,1 metros

Eurostile regular Eurostile Bold

Fuente Tipográfica:
 Para títulos Eurostile regular
 Para contenido: Eurostile Bold

Elaborado por:	Revisado por:	Aprobado por:
Ingeniero de Proyectos	Responsable de Ingeniería y Proyectos	Jefe Unidad Distrital de Construcciones