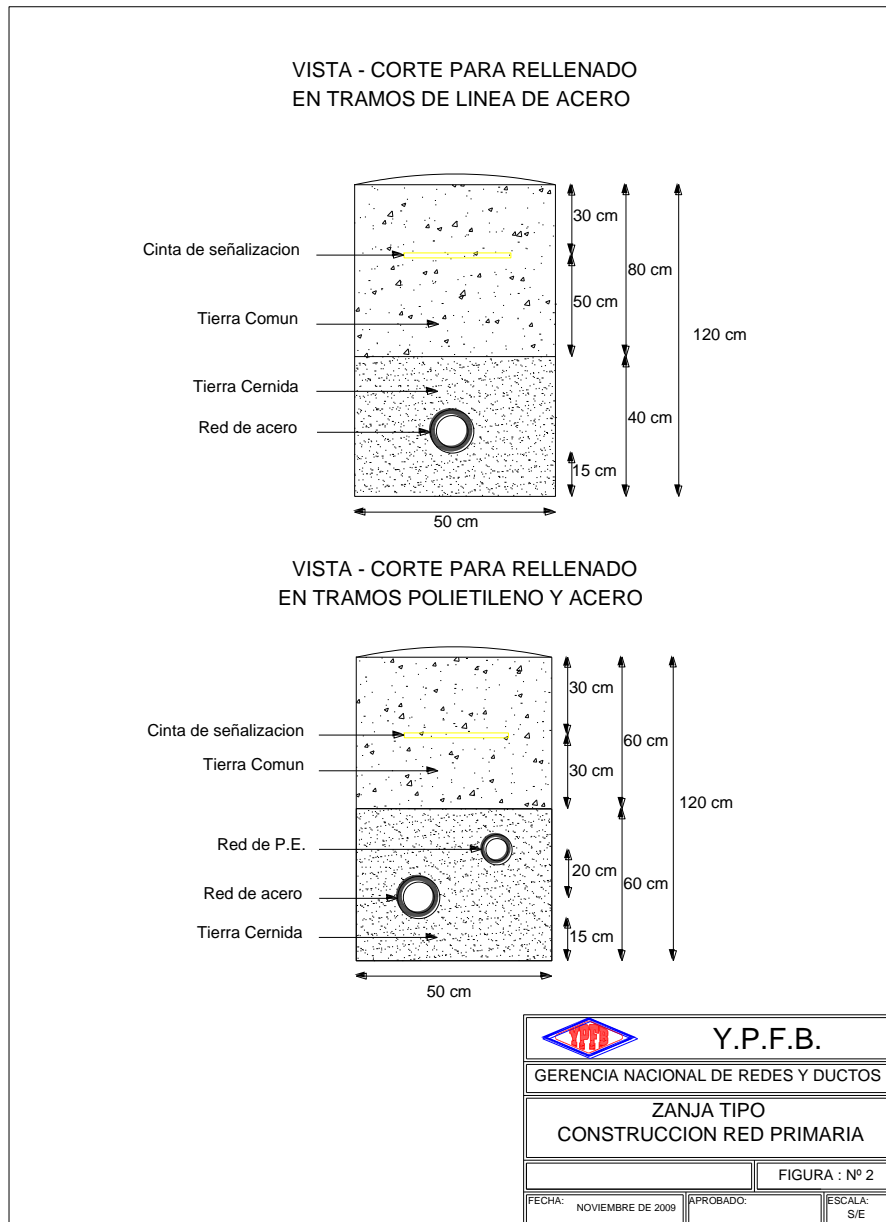





PLANO N° 1

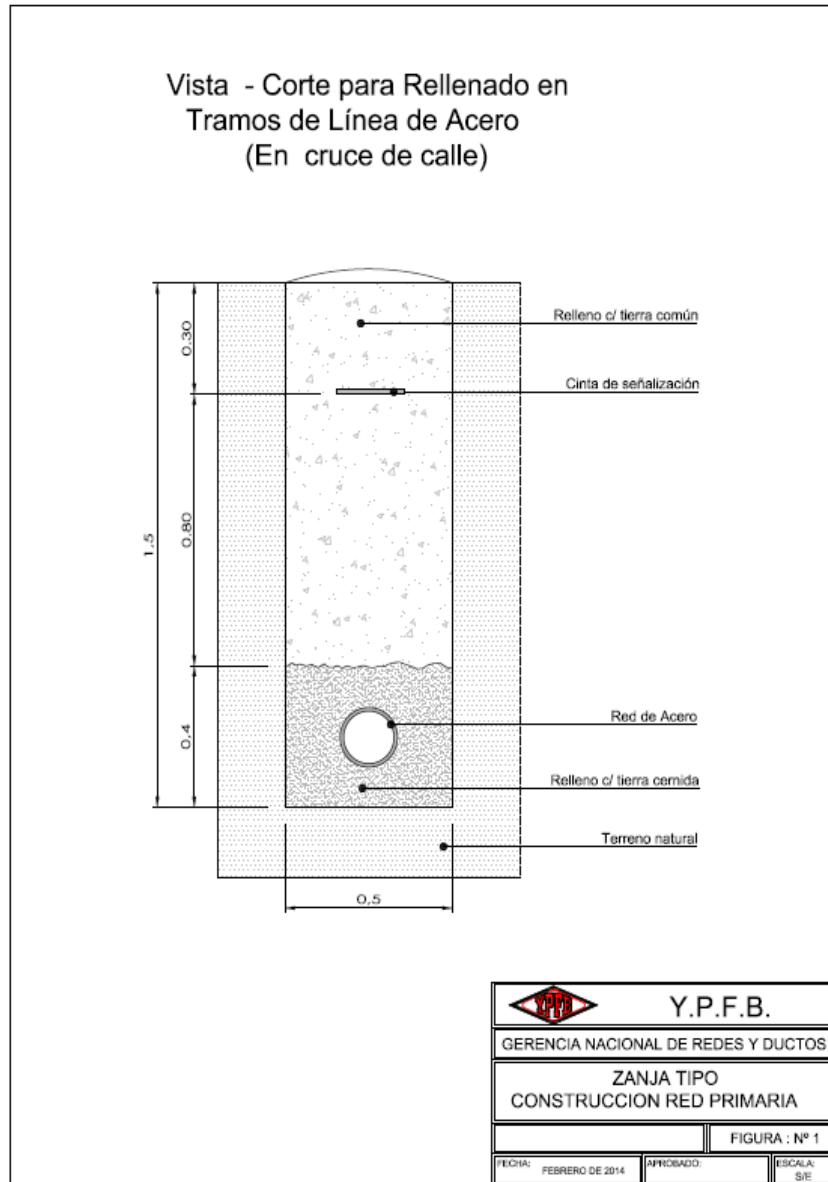
ZANJA CONSTRUCCION RED PRIMARIA



Elaborado por:	Revisado por:	Aprobado por:
Ingeniero de Proyectos	Responsable de Ingeniería y Proyectos	Jefe Unidad Distrital de Construcciones

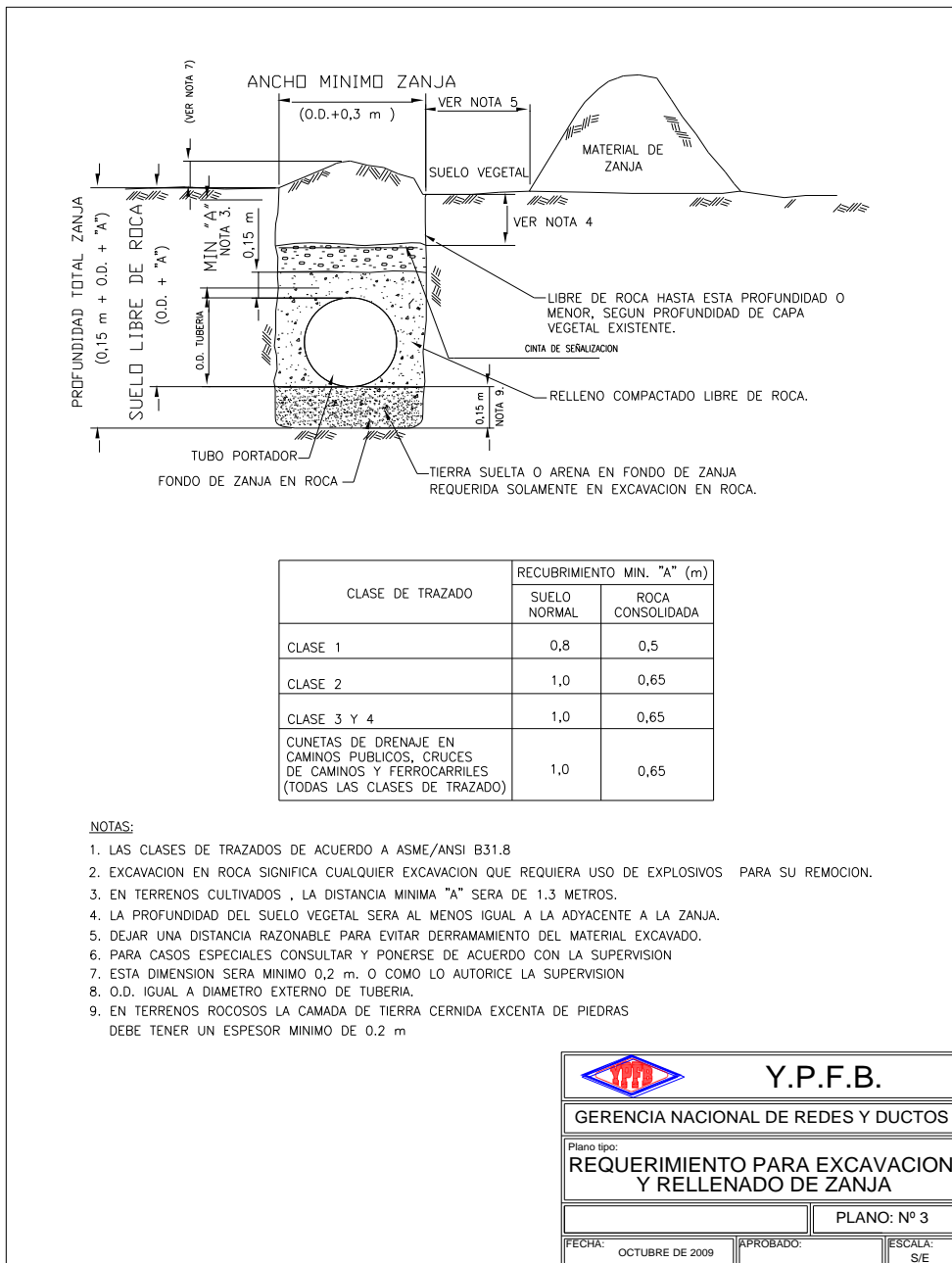
	<b>YACIMIENTOS PETROLÍFEROS FISCALES BOLIVIANOS</b> <b>GERENCIA DE REDES DE GAS Y DUCTOS</b> <b>DISTRITO REDES DE GAS LA PAZ</b>	<b>Anexo 3</b>
	<b>GRAFICOS</b>	Hoja: 2 de 17

## PLANO N° 2 ZANJA CONSTRUCCION RED PRIMARIA EN CRUCES DE CALLE



Elaborado por:	Revisado por:	Aprobado por:
Ingeniero de Proyectos	Responsable de Ingeniería y Proyectos	Jefe Unidad Distrital de Construcciones

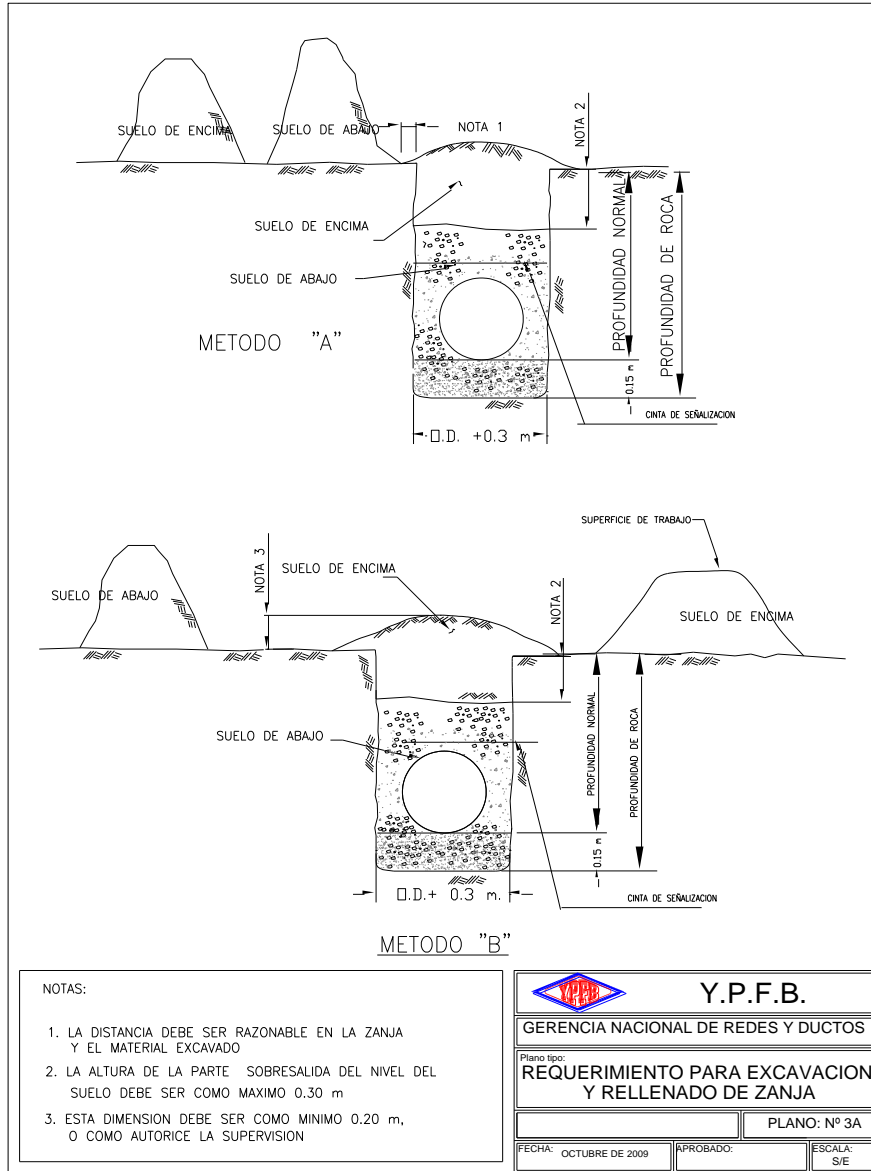
## PLANO N°3 REQUERIMIENTO PARA EXCAVACION Y RELLENO DE ZANJA




Elaborado por:	Revisado por:	Aprobado por:
Ingeniero de Proyectos	Responsable de Ingeniería y Proyectos	Jefe Unidad Distrital de Construcciones



## PLANO N° 3A REQUERIMIENTO PARA EXCAVACION Y RELLENO DE ZANJA

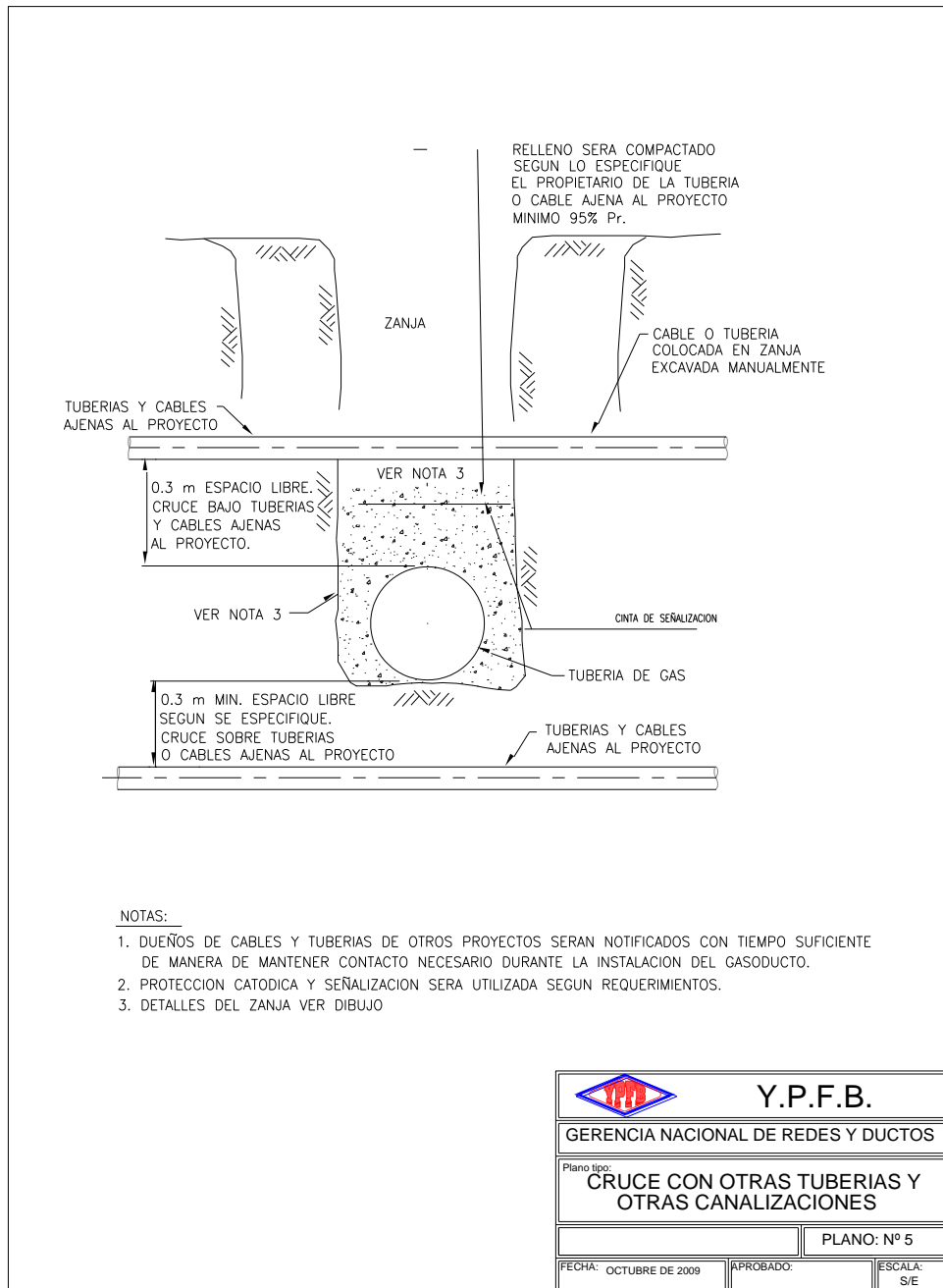


Elaborado por:	Revisado por:	Aprobado por:
Ingeniero de Proyectos	Responsable de Ingeniería y Proyectos	Jefe Unidad Distrital de Construcciones

 <p>La fuerza que transforma Bolivia</p>	<b>YACIMIENTOS PETROLÍFEROS FISCALES BOLIVIANOS</b> <b>GERENCIA DE REDES DE GAS Y DUCTOS</b> <b>DISTRITO REDES DE GAS LA PAZ</b>	<b>Anexo 3</b>
	<b>GRAFICOS</b>	Hoja: 5 de 17

## PLANO N°4

## CRUCE CON OTRAS TUBERIAS

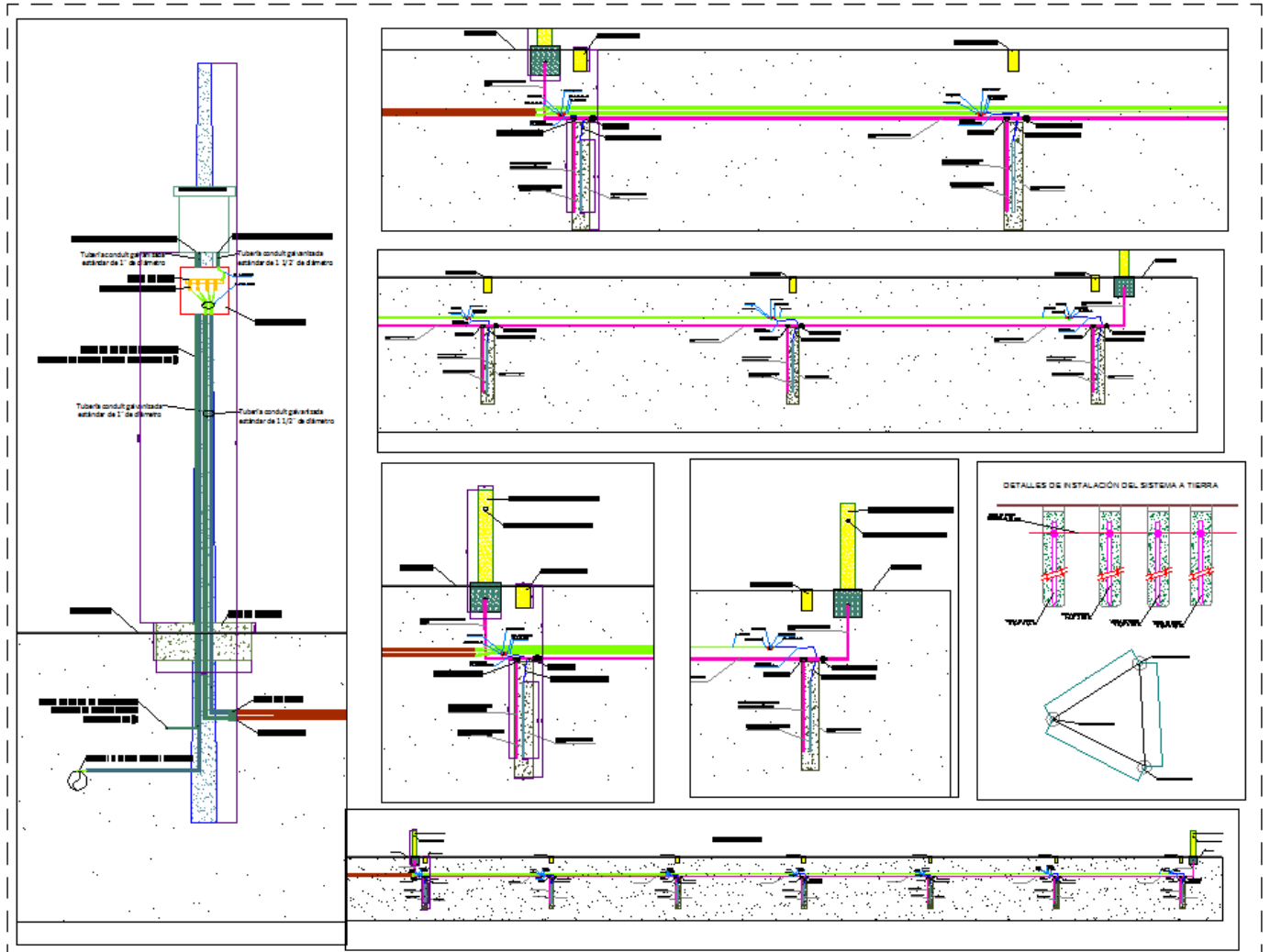


Elaborado por:	Revisado por:	Aprobado por:
Ingeniero de Proyectos	Responsable de Ingeniería y Proyectos	Jefe Unidad Distrital de Construcciones



La fuerza que transforma Bolivia

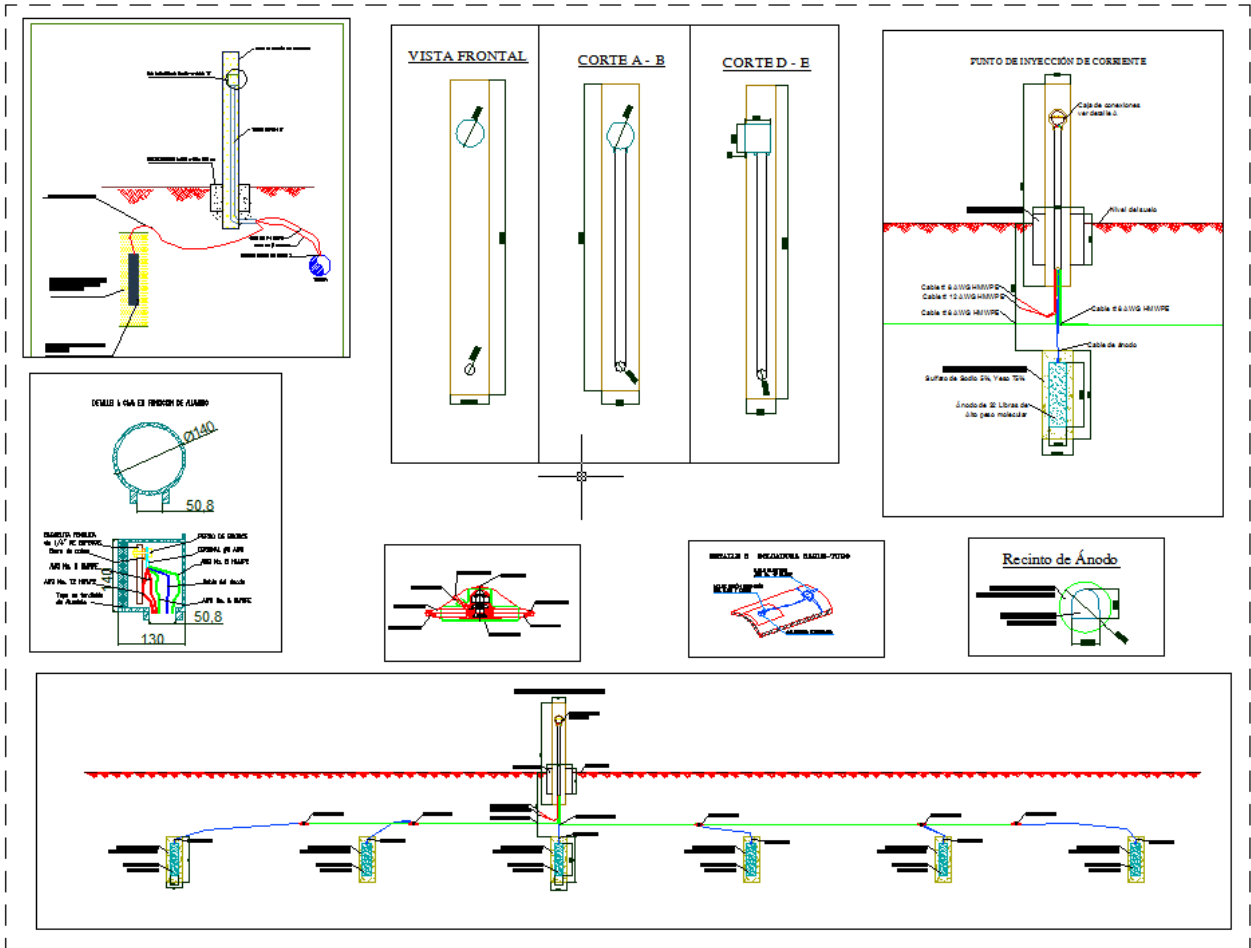
### PLANO N°5 TÍPICOS DE INSTALACIÓN CORRIENTE IMPRESA




Elaborado por:	Revisado por:	Aprobado por:
Ingeniero de Proyectos	Responsable de Ingeniería y Proyectos	Jefe Unidad Distrital de Construcciones



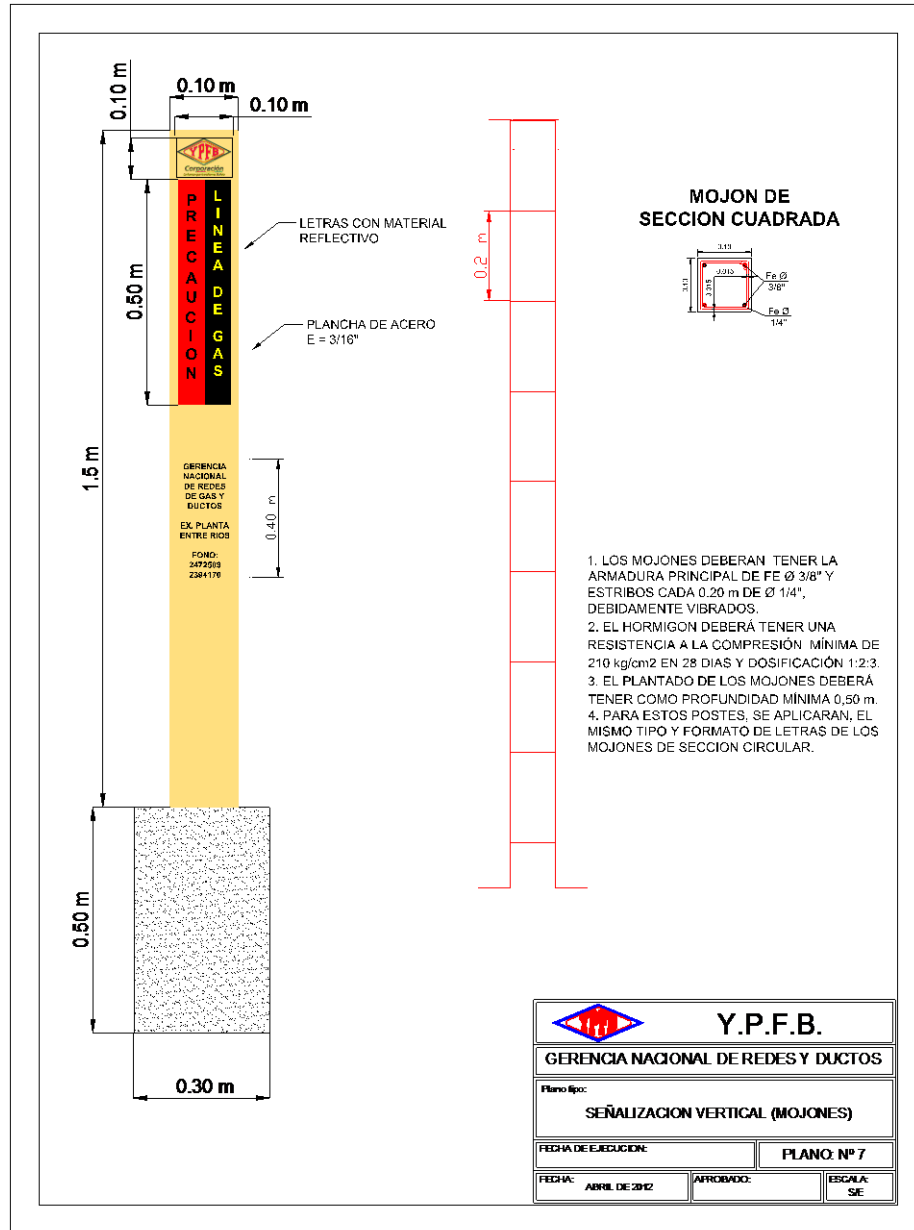
**PLANO N°5A TÍPICOS DE INSTALACIÓN ÁNODOS GALVÁNICOS**



Elaborado por:	Revisado por:	Aprobado por:
Ingeniero de Proyectos	Responsable de Ingeniería y Proyectos	Jefe Unidad Distrital de Construcciones

 <p>La fuerza que transforma Bolivia</p>	<b>YACIMIENTOS PETROLÍFEROS FISCALES BOLIVIANOS</b> <b>GERENCIA DE REDES DE GAS Y DUCTOS</b> <b>DISTRITO REDES DE GAS LA PAZ</b>	<b>Anexo 3</b>
	<b>GRAFICOS</b>	Hoja: 8 de 17

## PLANO N° 6 SEÑALIZACION VERTICAL (MOJONES)

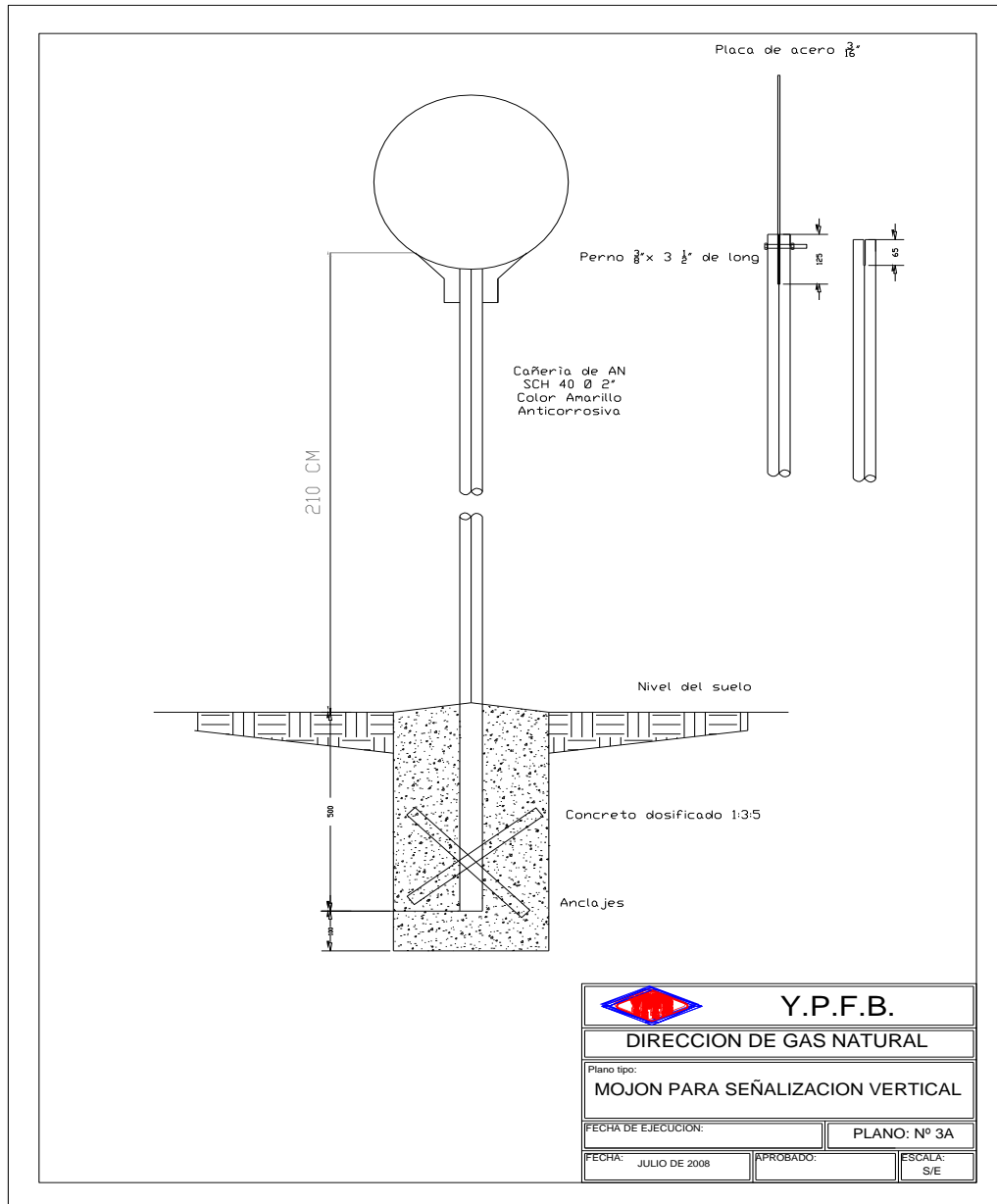


Elaborado por:	Revisado por:	Aprobado por:
Ingeniero de Proyectos	Responsable de Ingeniería y Proyectos	Jefe Unidad Distrital de Construcciones





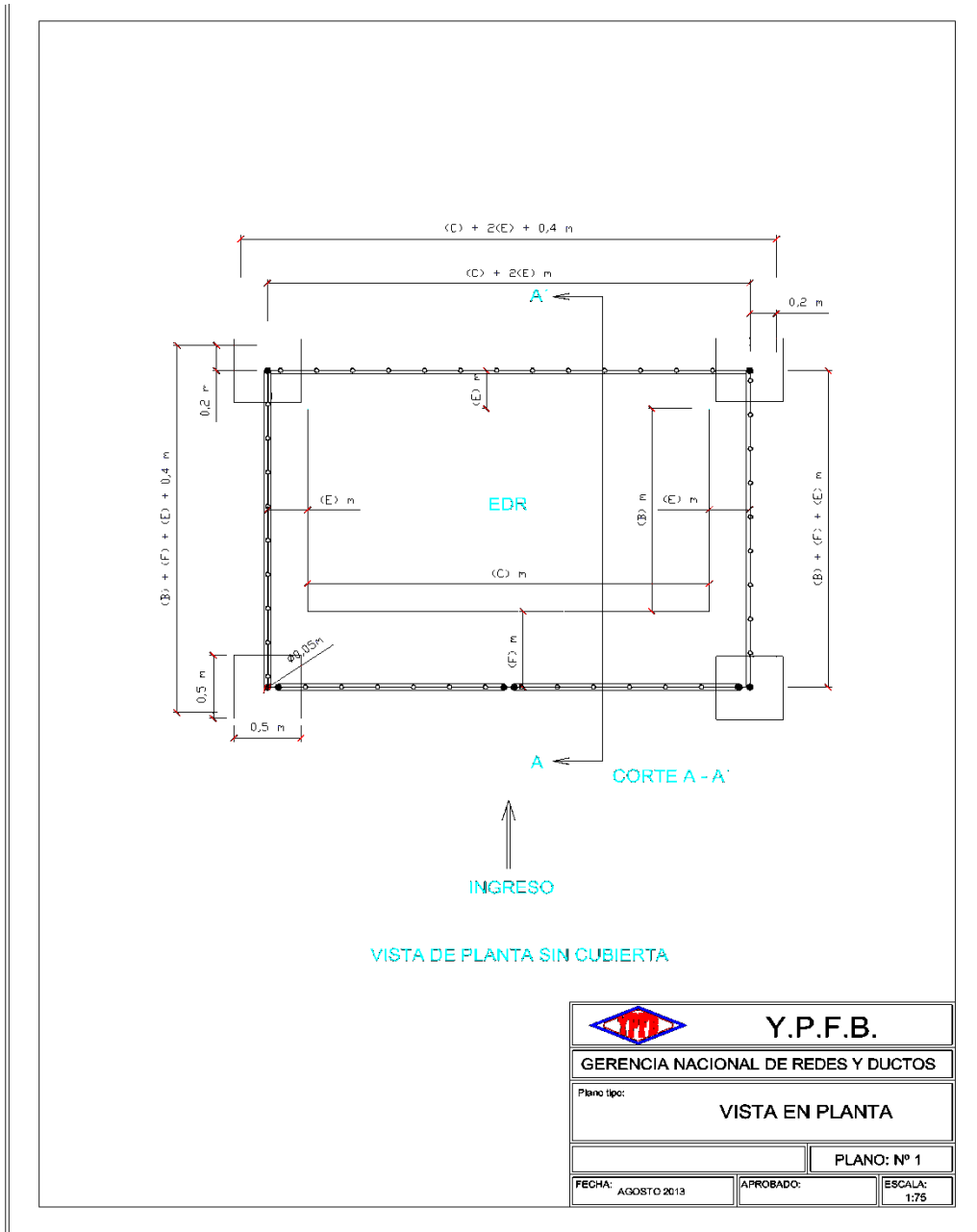
## PLANO N° 6 - A SEÑALIZACION VERTICAL (MOJONES)



Elaborado por:	Revisado por:	Aprobado por:
Ingeniero de Proyectos	Responsable de Ingeniería y Proyectos	Jefe Unidad Distrital de Construcciones



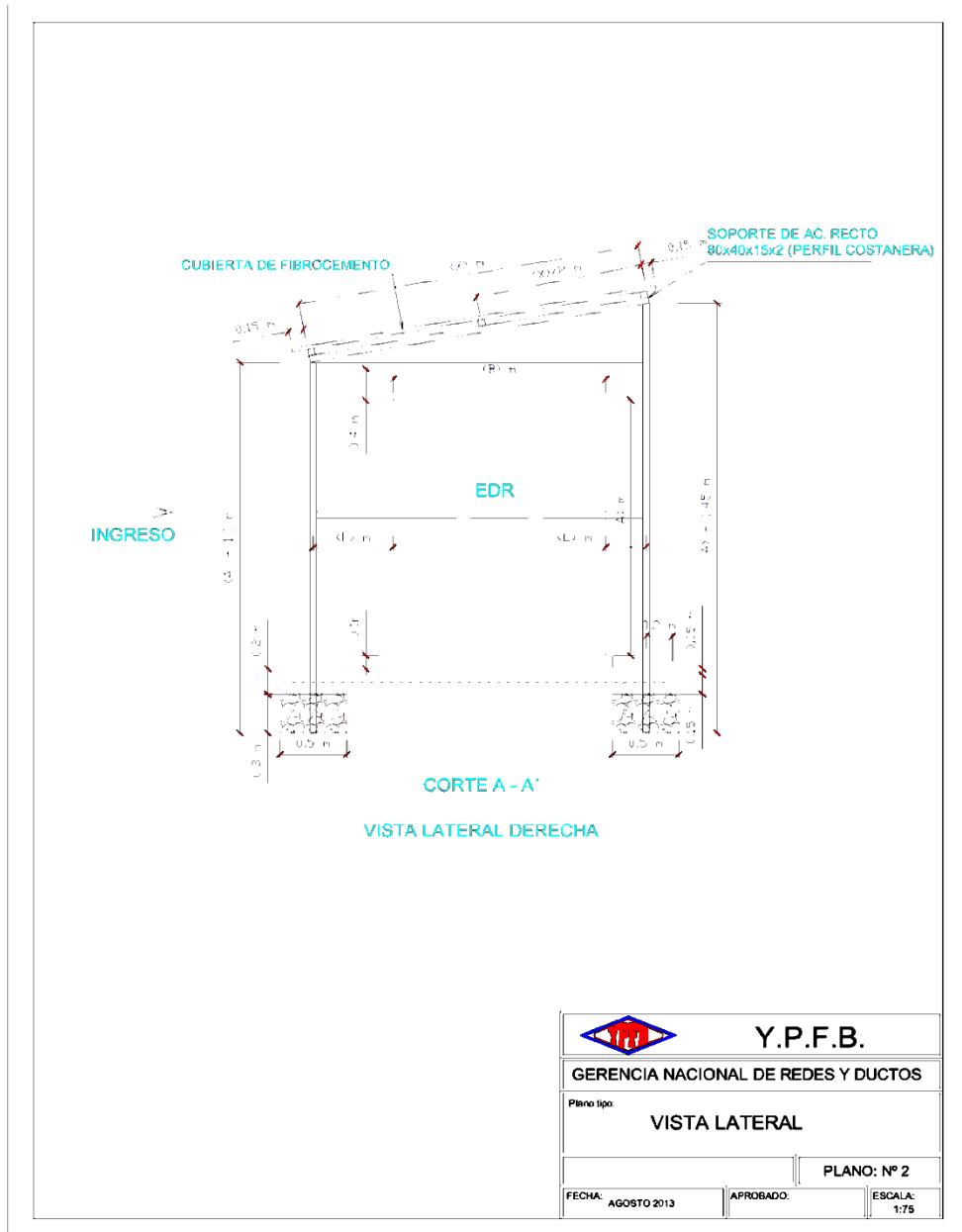
## PLANO N° 7 CONSTRUCCION DEL ENMALLADO PARA EDR




Elaborado por:	Revisado por:	Aprobado por:
Ingeniero de Proyectos	Responsable de Ingeniería y Proyectos	Jefe Unidad Distrital de Construcciones



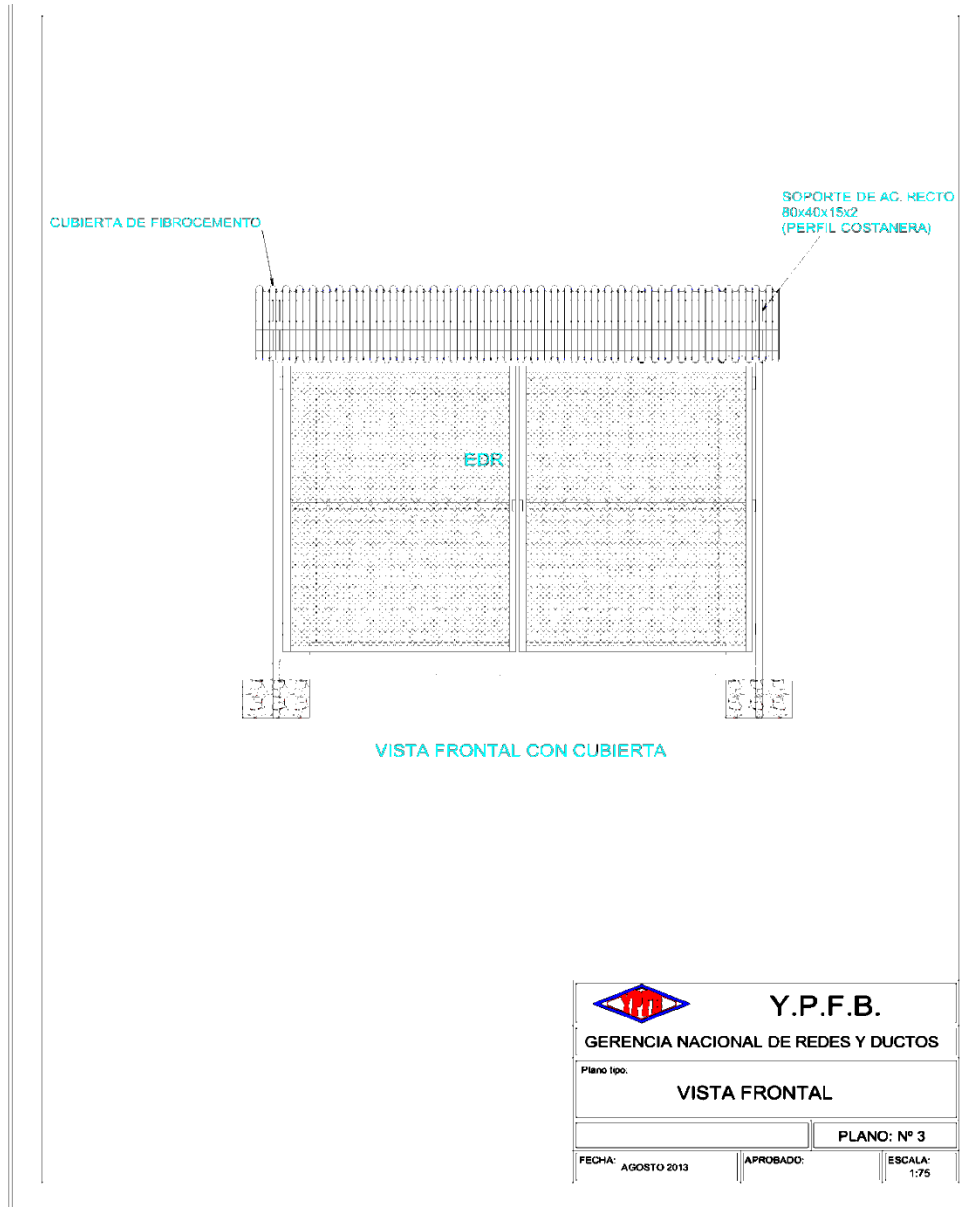
## PLANO N° 7 A CONSTRUCCION DEL EMMALLADO PARA EDR




Elaborado por:	Revisado por:	Aprobado por:
Ingeniero de Proyectos	Responsable de Ingeniería y Proyectos	Jefe Unidad Distrital de Construcciones

 La fuerza que transforma Bolivia	YACIMIENTOS PETROLÍFEROS FISCALES BOLIVIANOS GERENCIA DE REDES DE GAS Y DUCTOS DISTRITO REDES DE GAS LA PAZ	<b>Anexo 3</b>
	<b>GRAFICOS</b>	Hoja: 12 de 17

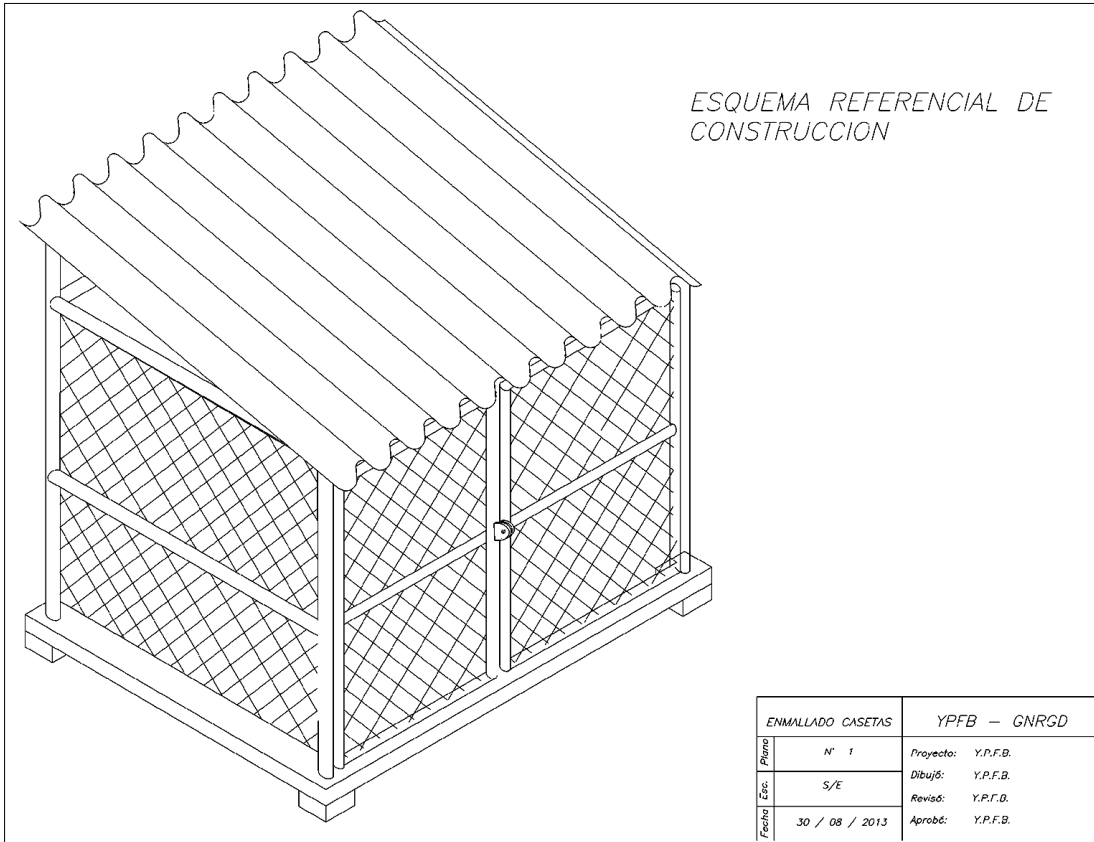
## PLANO N° 7 B CONSTRUCCION DEL EMMALLADO PARA EDR



Elaborado por:	Revisado por:	Aprobado por:
Ingeniero de Proyectos	Responsable de Ingeniería y Proyectos	Jefe Unidad Distrital de Construcciones

	<b>YACIMIENTOS PETROLÍFEROS FISCALES BOLIVIANOS</b> <b>GERENCIA DE REDES DE GAS Y DUCTOS</b> <b>DISTRITO REDES DE GAS LA PAZ</b>	<b>Anexo 3</b>
	<b>GRAFICOS</b>	<b>Hoja:</b> 13 de 17

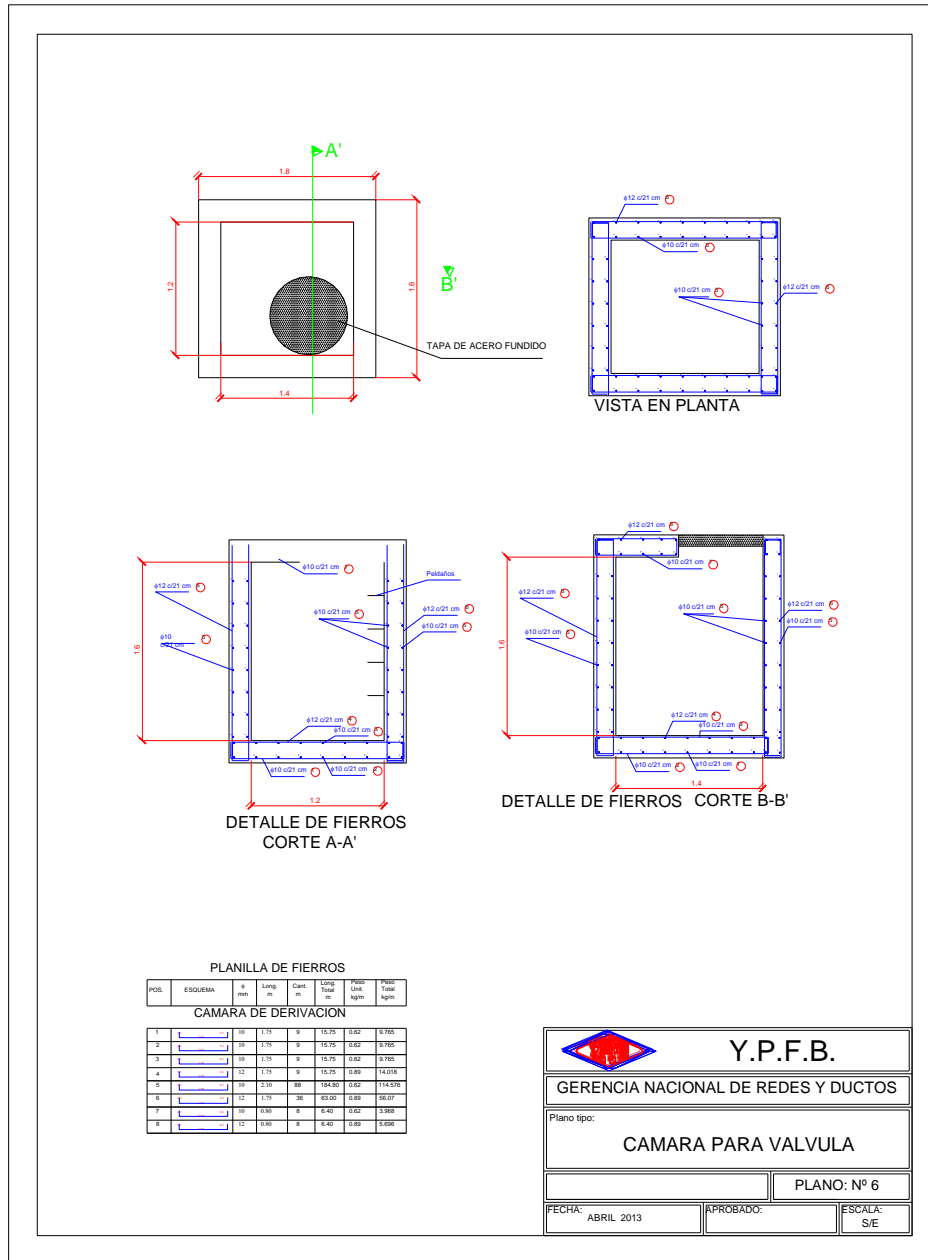
## PLANO N° 7 C CONSTRUCCION DEL EMMALLADO PARA EDR



Elaborado por:	Revisado por:	Aprobado por:
Ingeniero de Proyectos	Responsable de Ingeniería y Proyectos	Jefe Unidad Distrital de Construcciones



## PLANO N°8 CAMARA PARAVÁLVULAS

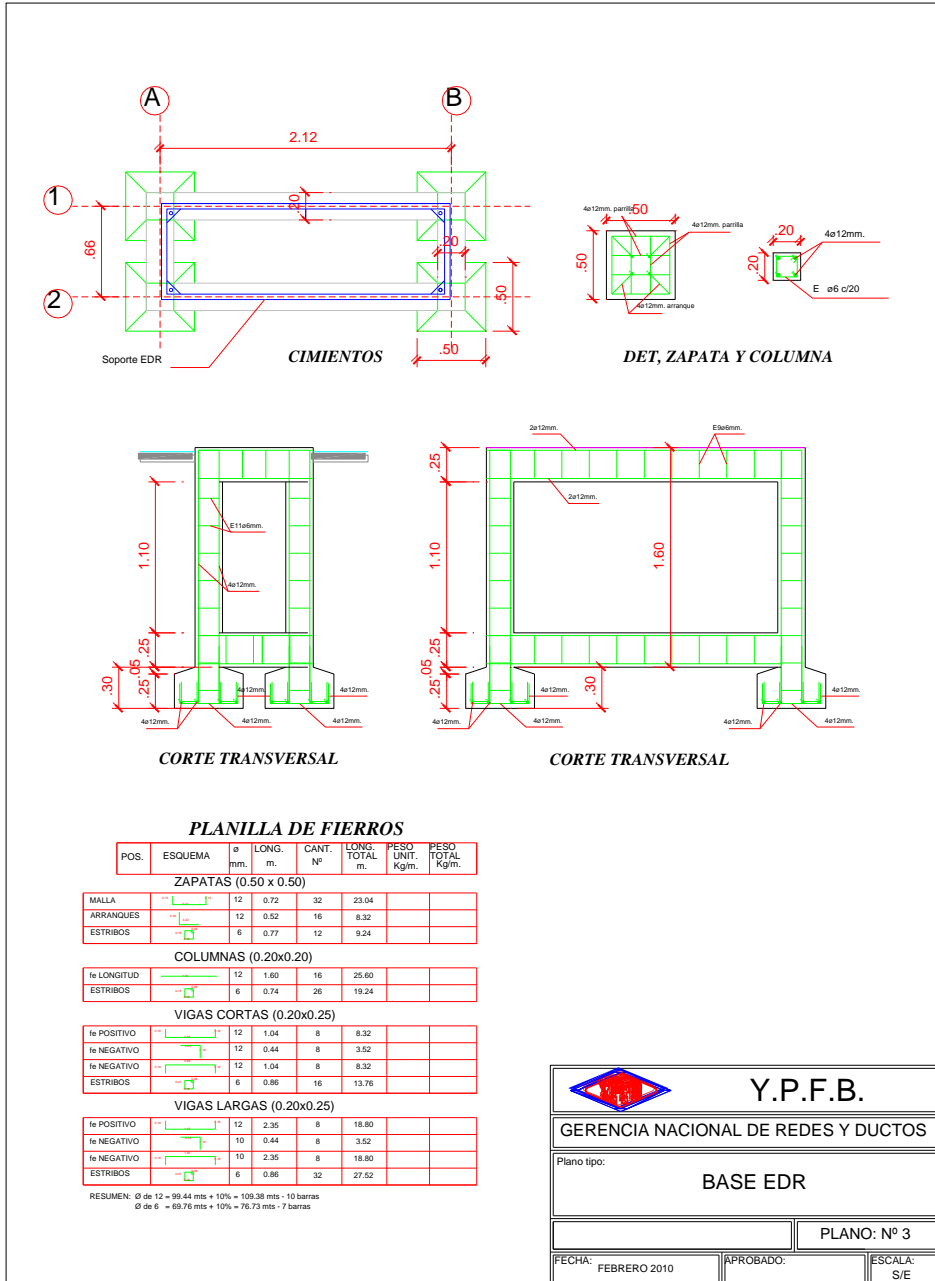


Elaborado por:	Revisado por:	Aprobado por:
Ingeniero de Proyectos	Responsable de Ingeniería y Proyectos	Jefe Unidad Distrital de Construcciones




PLANO N° 9

BASE PARA EDR



Elaborado por:	Revisado por:	Aprobado por:
Ingeniero de Proyectos	Responsable de Ingeniería y Proyectos	Jefe Unidad Distrital de Construcciones


 La fuerza que transforma Bolivia	YACIMIENTOS PETROLÍFEROS FISCALES BOLIVIANOS GERENCIA DE REDES DE GAS Y DUCTOS DISTRITO REDES DE GAS LA PAZ	<b>Anexo 3</b>
	<b>GRAFICOS</b>	Hoja: 16 de 17

**PLANO N°10 CONSTRUCCION BLOQUES HORMIGON ARMADO H°A°**



Elaborado por:	Revisado por:	Aprobado por:
Ingeniero de Proyectos	Responsable de Ingeniería y Proyectos	Jefe Unidad Distrital de Construcciones



 La fuerza que transforma Bolivia	YACIMIENTOS PETROLÍFEROS FISCALES BOLIVIANOS GERENCIA DE REDES DE GAS Y DUCTOS DISTRITO REDES DE GAS LA PAZ	<b>Anexo 3</b>
	<b>GRAFICOS</b>	Hoja: 17 de 17

## PLANO N° 11 LETRERO DE OBRA



Elaborado por:	Revisado por:	Aprobado por:
Ingeniero de Proyectos	Responsable de Ingeniería y Proyectos	Jefe Unidad Distrital de Construcciones