

**ANEXO 3
GRAFICOS**

1. UBICACIÓN DE LA OBRA



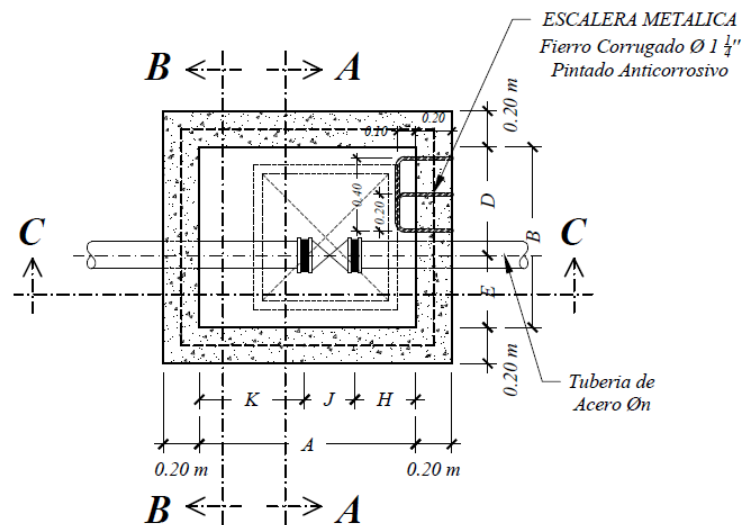
ELABORADO POR:	REVISADO POR:	APROBADO POR:
Ing. Edson Gutierrez Vidal SUPERVISOR DE MANTENIMIENTO SISTEMA PRIMARIO	Ing. Pablo Julio Villazon Gomez RESPONSABLE UNIDAD DISTRITAL OPERACIÓN Y MANTENIMIENTO	Ing. Ismael Hugo Cruz Hernandez JEFE UNIDAD DISTRITAL OPERACIÓN Y MANTENIMIENTO



2. CONSTRUCCION DE CAMARA

PLANO DE PLANTA

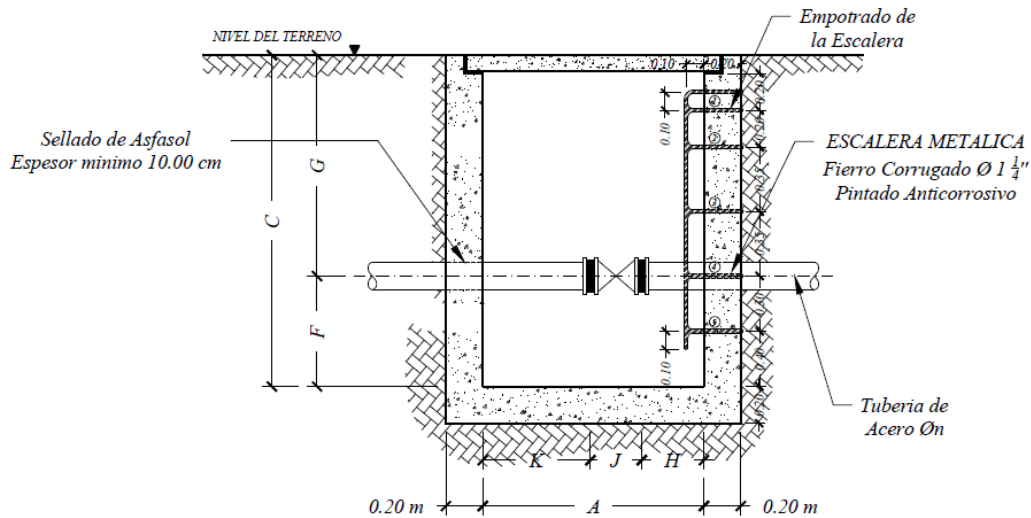
ESCALA 1:100



ELABORADO POR:	REVISADO POR:	APROBADO POR:
Ing. Edson Gutierrez Vidal SUPERVISOR DE MANTENIMIENTO SISTEMA PRIMARIO	Ing. Pablo Julio Villazon Gomez RESPONSABLE UNIDAD DISTRITAL OPERACION Y MANTENIMIENTO	Ing. Ismael Hugo Cruz Hernandez JEFE UNIDAD DISTRITAL OPERACION Y MANTENIMIENTO

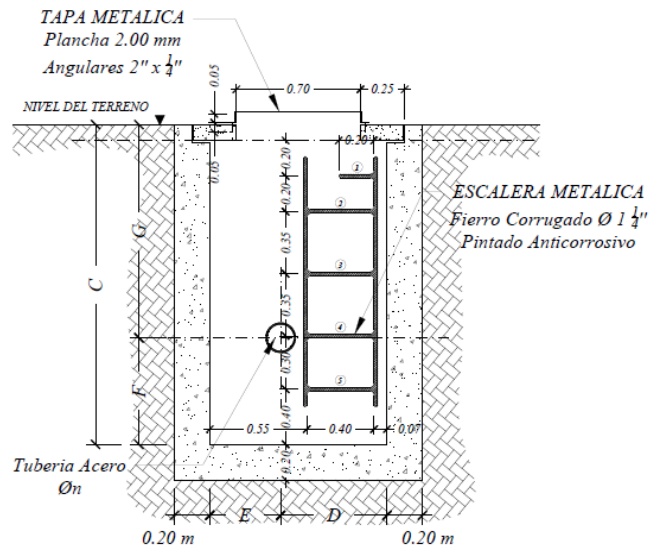
CORTE C-C

ESCALA 1:100



CORTE A-A

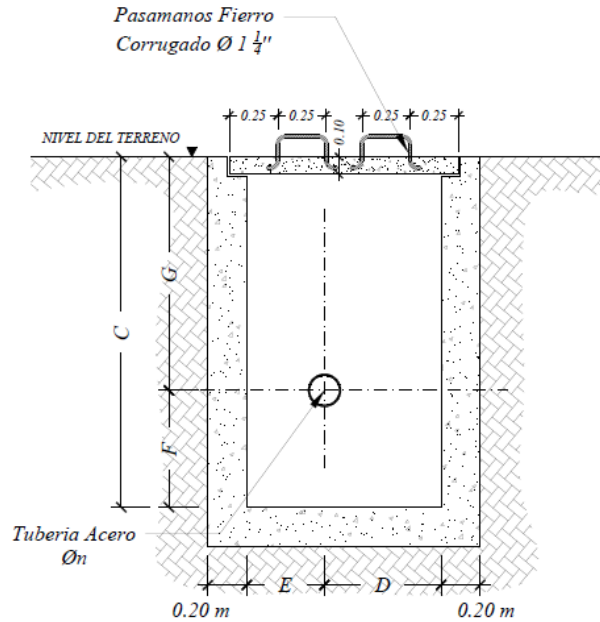
ESCALA 1:100



ELABORADO POR:	REVISADO POR:	APROBADO POR:
Ing. Edson Gutierrez Vidal SUPERVISOR DE MANTENIMIENTO SISTEMA PRIMARIO	Ing. Pablo Julio Villazon Gomez RESPONSABLE UNIDAD DISTRITAL OPERACIÓN Y MANTENIMIENTO	Ing. Ismael Hugo Cruz Hernandez JEFE UNIDAD DISTRITAL OPERACIÓN Y MANTENIMIENTO

CORTE B-B

ESCALA 1:100



DIMENSIONES INTERNAS (mm)				
DIMENSIONES	TIPO 1	TIPO 2	TIPO 3	TIPO 4
A	1400	1800	1600	2000
B	1400	1800	1600	2000
C	DEPENDIENDO DE LA PROFUNDIDAD DEL TUBO			
D	DE ACUERDO AL GRAFICO DE CADA CÁMARA			
E	DE ACUERDO AL GRAFICO DE CADA CÁMARA			
F	600	600	600	600
G	DEPENDIENDO DE LA PROFUNDIDAD DEL TUBO			
H	DE ACUERDO AL GRÁFICO DE CADA CÁMARA			
J	283	216	283	502
K	DE ACUERDO AL GRÁFICO DE CADA CÁMARA			

ELABORADO POR:	REVISADO POR:	APROBADO POR:
Ing. Edson Gutierrez Vidal SUPERVISOR DE MANTENIMIENTO SISTEMA PRIMARIO	Ing. Pablo Julio Villazon Gomez RESPONSABLE UNIDAD DISTRITAL OPERACIÓN Y MANTENIMIENTO	Ing. Ismael Hugo Cruz Hernandez JEFE UNIDAD DISTRITAL OPERACIÓN Y MANTENIMIENTO

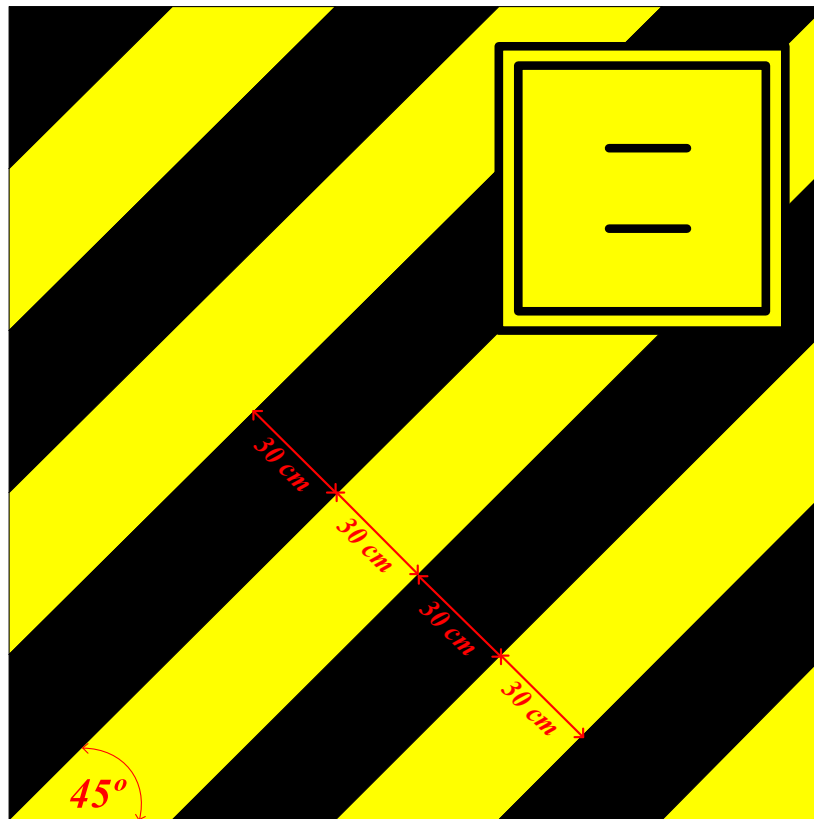


La fuerza que transforma Bolivia

**ESPECIFICACIONES TÉCNICAS PARA OBRAS
VARIANTE RED PRIMARIA – ANULACION DE CAMARAS
DE EDRS SUBTERRANEOS**

ANEXO 3

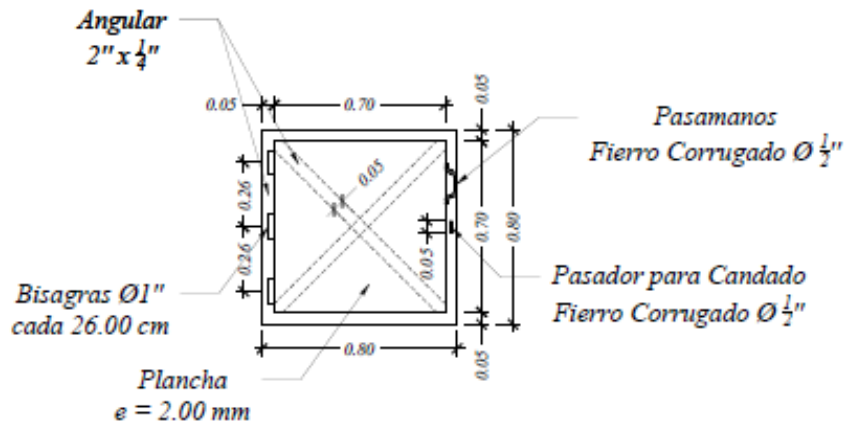
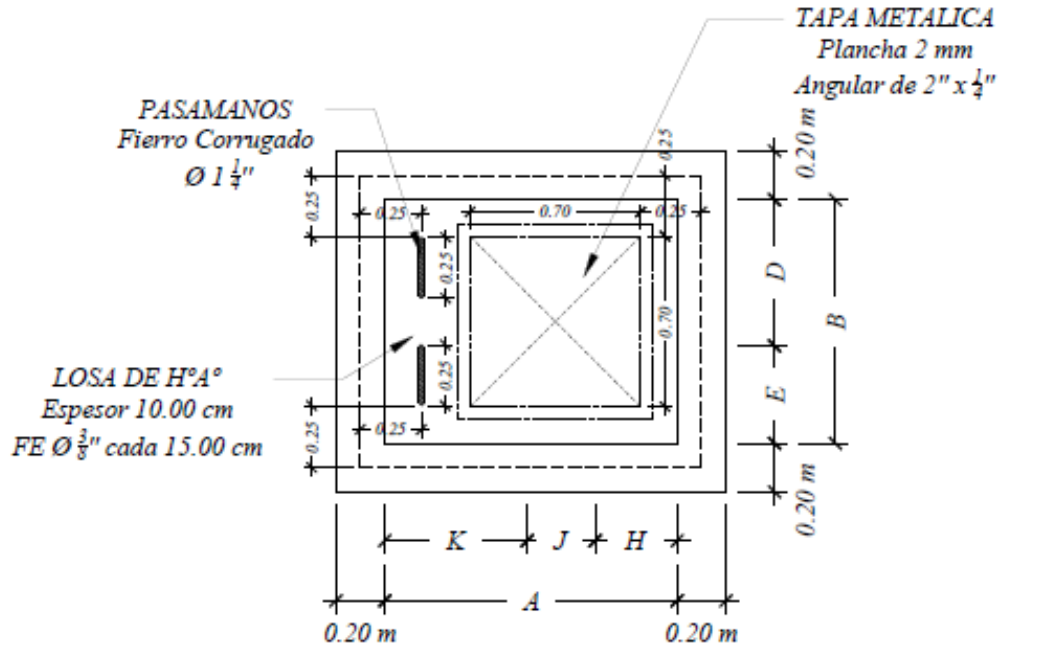
Hoja:
5 de 7



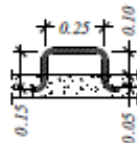
ELABORADO POR:	REVISADO POR:	APROBADO POR:
Ing. Edson Gutierrez Vidal SUPERVISOR DE MANTENIMIENTO SISTEMA PRIMARIO	Ing. Pablo Julio Villazon Gomez RESPONSABLE UNIDAD DISTRITAL OPERACIÓN Y MANTENIMIENTO	Ing. Ismael Hugo Cruz Hernandez JEFE UNIDAD DISTRITAL OPERACIÓN Y MANTENIMIENTO

TAPA METALICA

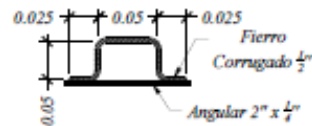
ESCALA 1:100



DETALLE PASAMANOS
FIERRO CORRUGADO Ø 1 1/4"



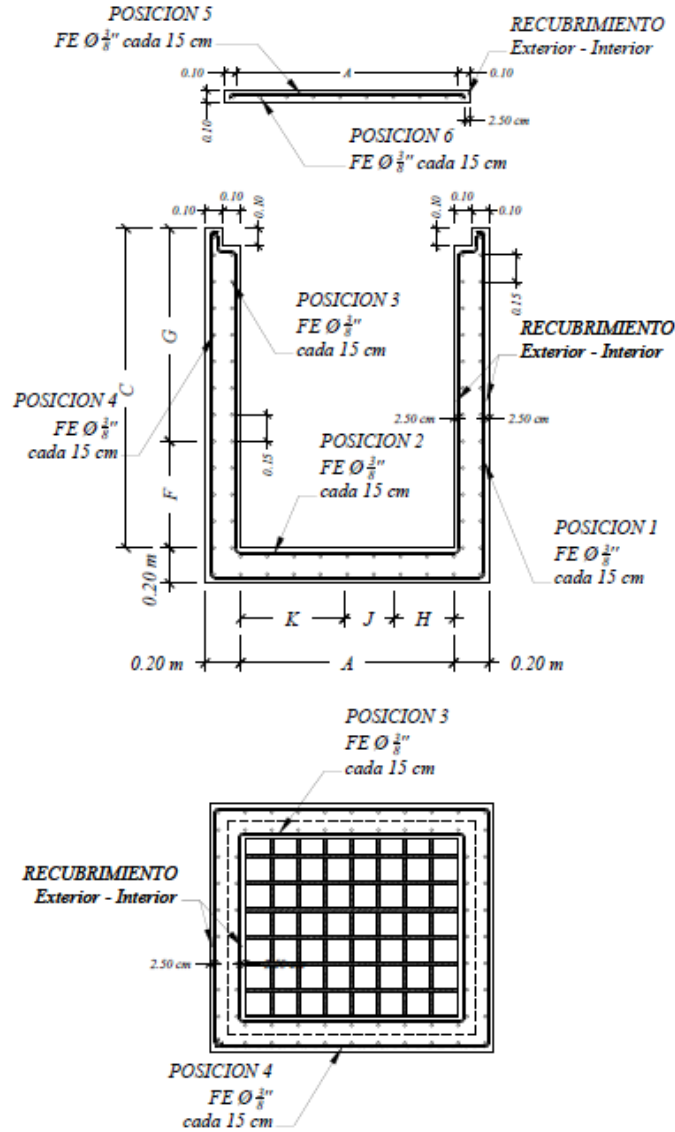
DETALLE PASADOR DE CANDADO
FIERRO CORRUGADO Ø 1/2"



ELABORADO POR:	REVISADO POR:	APROBADO POR:
Ing. Edson Gutierrez Vidal SUPERVISOR DE MANTENIMIENTO SISTEMA PRIMARIO	Ing. Pablo Julio Villazon Gomez RESPONSABLE UNIDAD DISTRITAL OPERACIÓN Y MANTENIMIENTO	Ing. Ismael Hugo Cruz Hernandez JEFE UNIDAD DISTRITAL OPERACIÓN Y MANTENIMIENTO

PLANOS ESTRUCTURALES

ESCALA 1:100



ELABORADO POR:	REVISADO POR:	APROBADO POR:
Ing. Edson Gutierrez Vidal SUPERVISOR DE MANTENIMIENTO SISTEMA PRIMARIO	Ing. Pablo Julio Villazon Gomez RESPONSABLE UNIDAD DISTRITAL OPERACIÓN Y MANTENIMIENTO	Ing. Ismael Hugo Cruz Hernandez JEFE UNIDAD DISTRITAL OPERACIÓN Y MANTENIMIENTO