

SIMBOLOGIA RED PRIMARIA.-

— PE 125	VALVULA DE POLIETILENO DE 125 MM
— ANC 3"	TAPON DE POLIETILENO DE 125 MM
— ANC 6"	TRANSICION ACERO-POLIETILENO
— ANC 8"	TAPON MACHO
— EXSIST.	TUBERIA LASTRADO
	TUBERIA ENTRAMADO
	TEST POINT
	SENAIZACION
	TUBERIA ADOSADO

YACIMIENTOS PETROLIFEROS FISCALES BOLIVIANOS

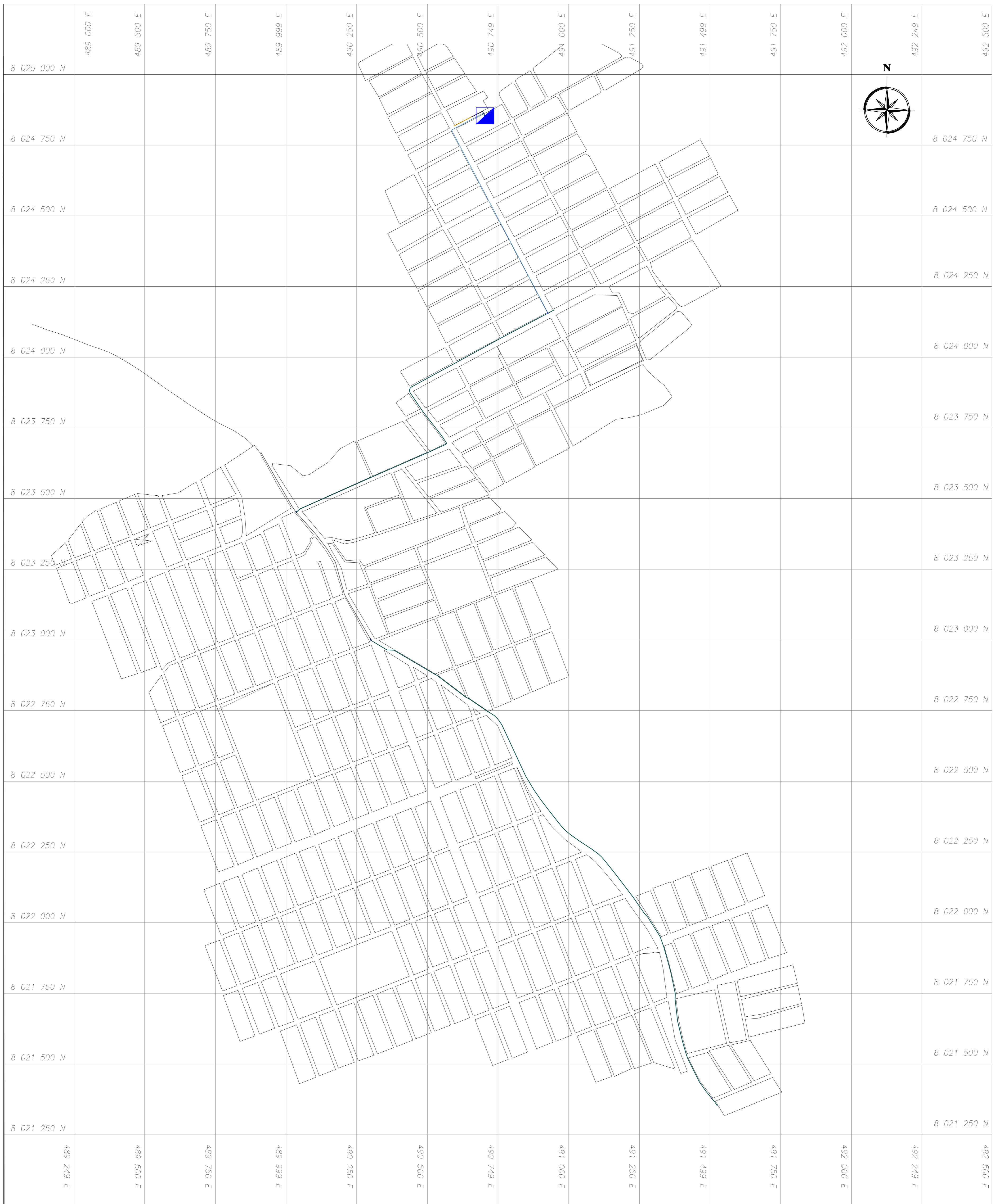
**GERENCIA DE REDES DE GAS Y DUCTOS
DISTRITO REDES DE GAS SANTA CRUZ**

**Plano proyectado: OBRAS CIVILES Y MECANICAS CONSTRUCCION DE LA RED
PRIMARIA E INSTALACION DE ESTACION DISTRITAL DE REGULACION RECREO SUR**

Fecha: Octubre 2017



La fuerza que transforma Bolivia



SIMBOLOGIA RED PRIMARIA.-

— PE 125	VALVULA DE POLIETILENO DE 125 MM
— ANC 3"	TAPON DE POLIETILENO DE 125 MM
— ANC 6"	TRANSICION ACERO-POLIETILENO
— ANC 8"	TAPON MACHO
— EXSIST.	TUBERIA LASTRADO
	TUBERIA ENTRAMADO
	TEST POINT
	SEÑALIZACION
	TUBERIA ADOSADO

**YACIMIENTOS PETROLIFEROS FISCALES BOLIVIANOS
GERENCIA DE REDES DE GAS Y DUCTOS
DISTRITO REDES DE GAS SANTA CRUZ**

Plano proyectado: **OBRAS CIVILES Y MECÁNICAS CONSTRUCCIÓN DE LA RED PRIMARIA E INSTALACIÓN DE ESTACION DISTRITAL DE REGULACIÓN RECREO SUR**

Fecha: Octubre 2017

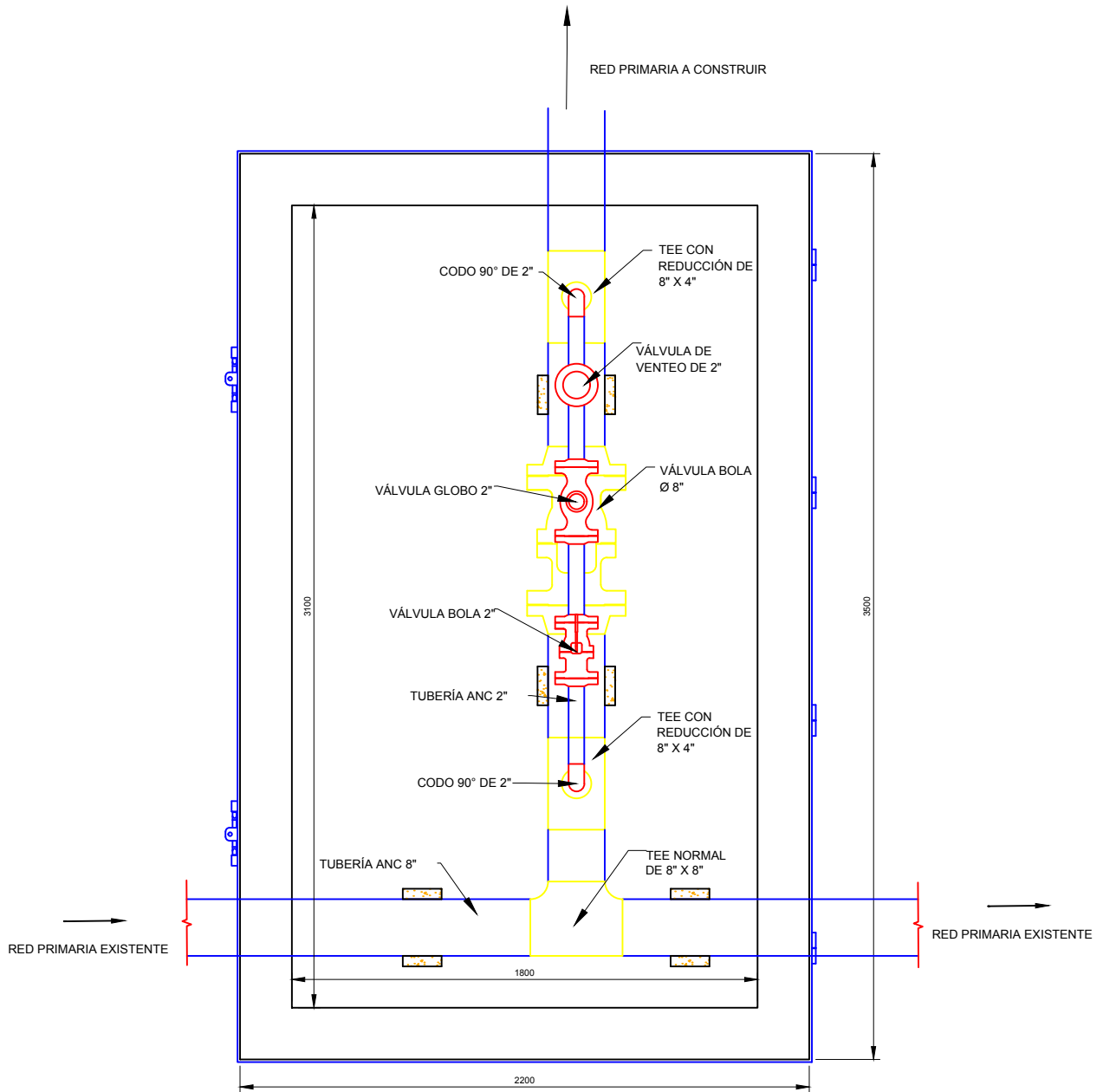


La fuerza que transforma Bolivia



CÁMARA DE DERIVACIÓN 8" X 8"

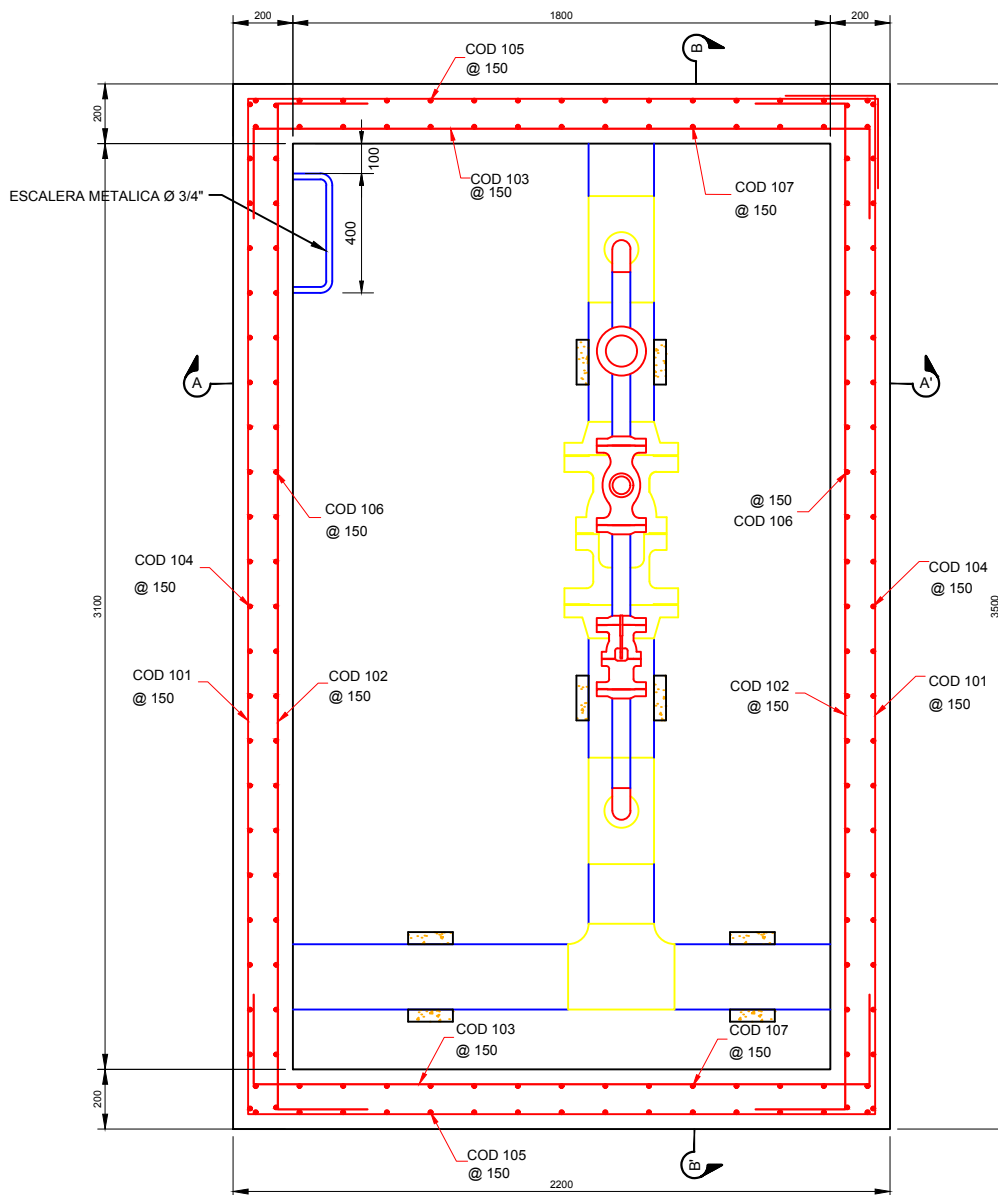
VISTA EN PLANTA





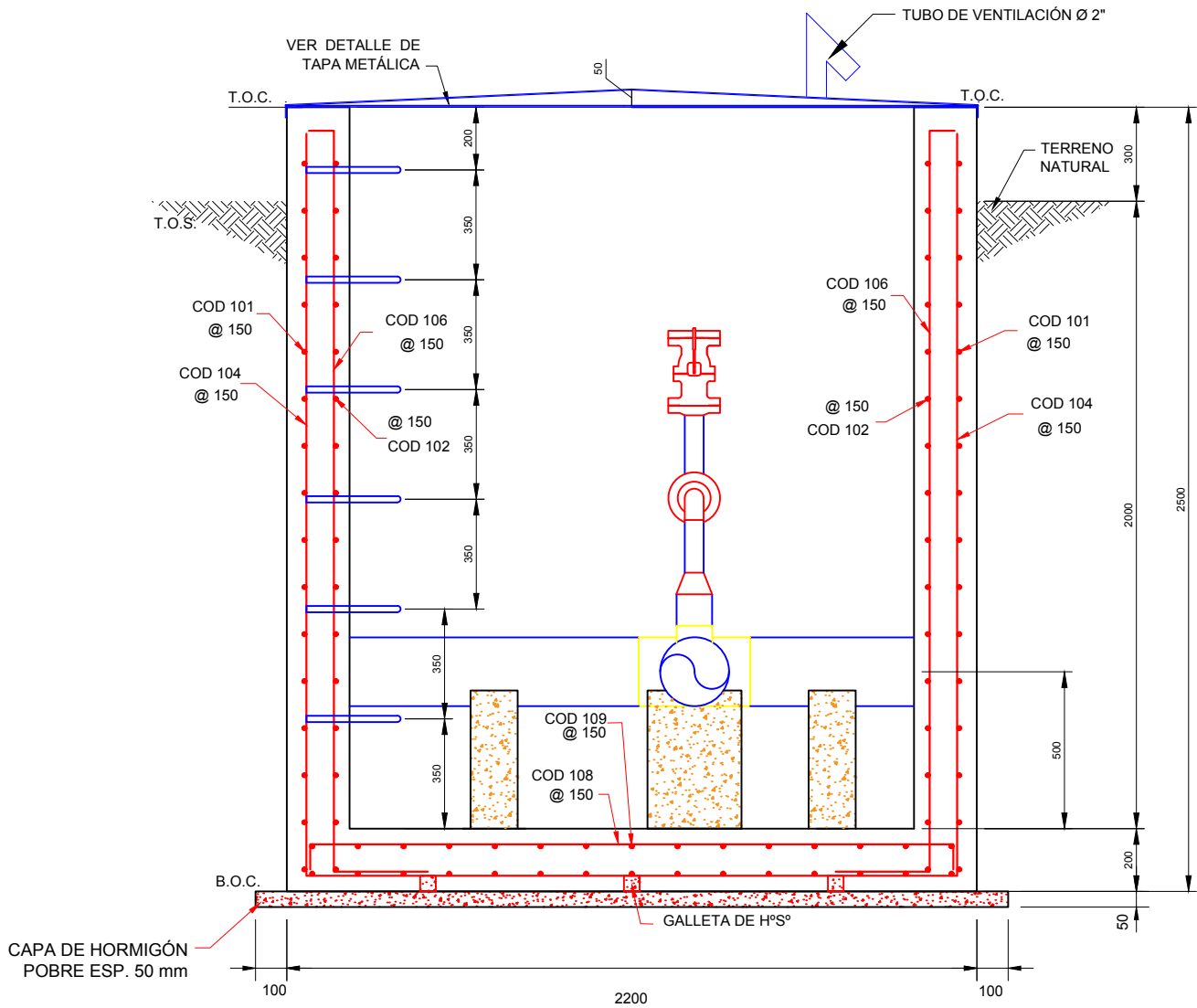
CÁMARA DE DERIVACIÓN 8" X8"

DETALLE DE LA ARMADURA DE REFUERZO





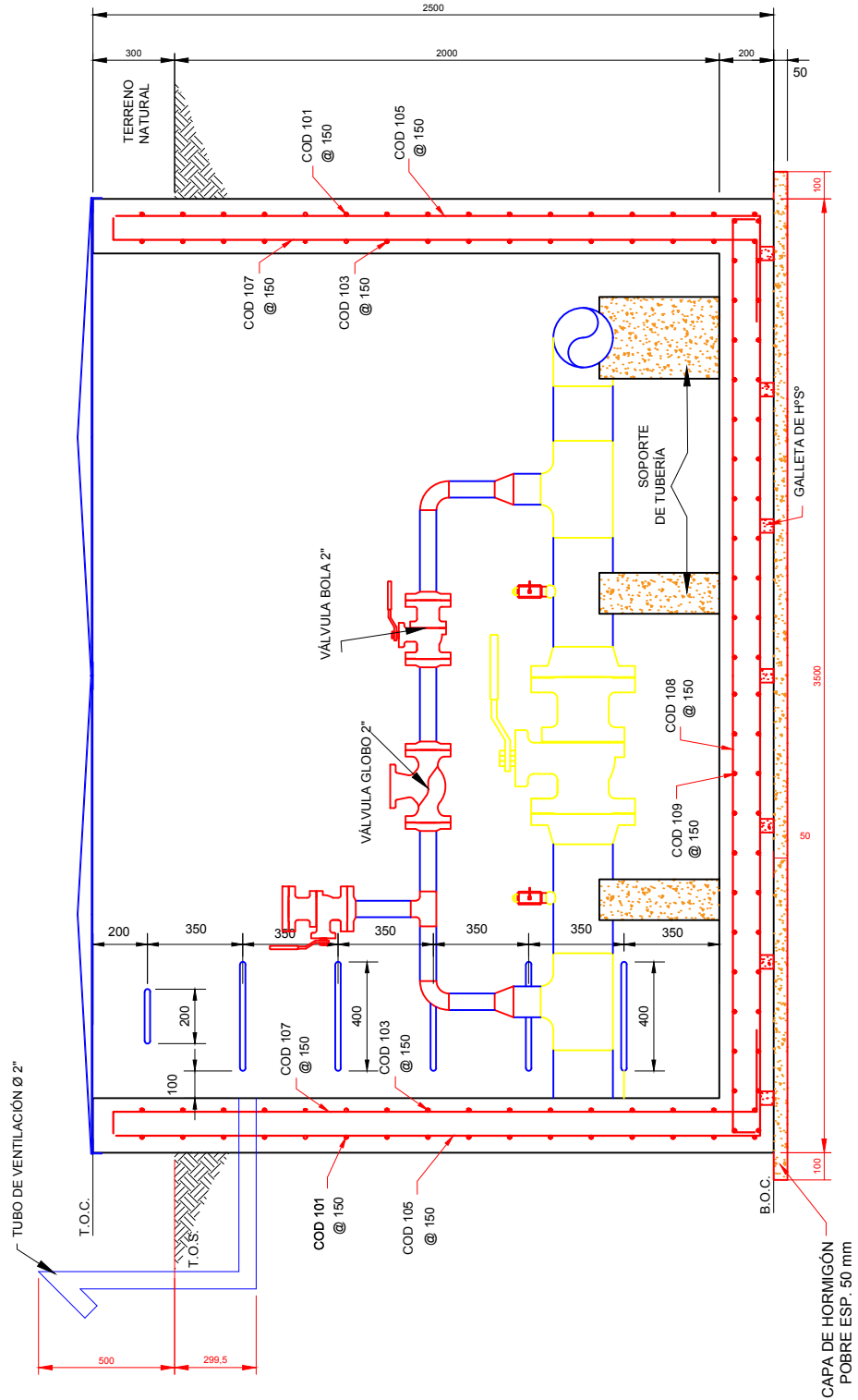
CÁMARA DE DERIVACIÓN 8" X8"



SECCIÓN A-A'



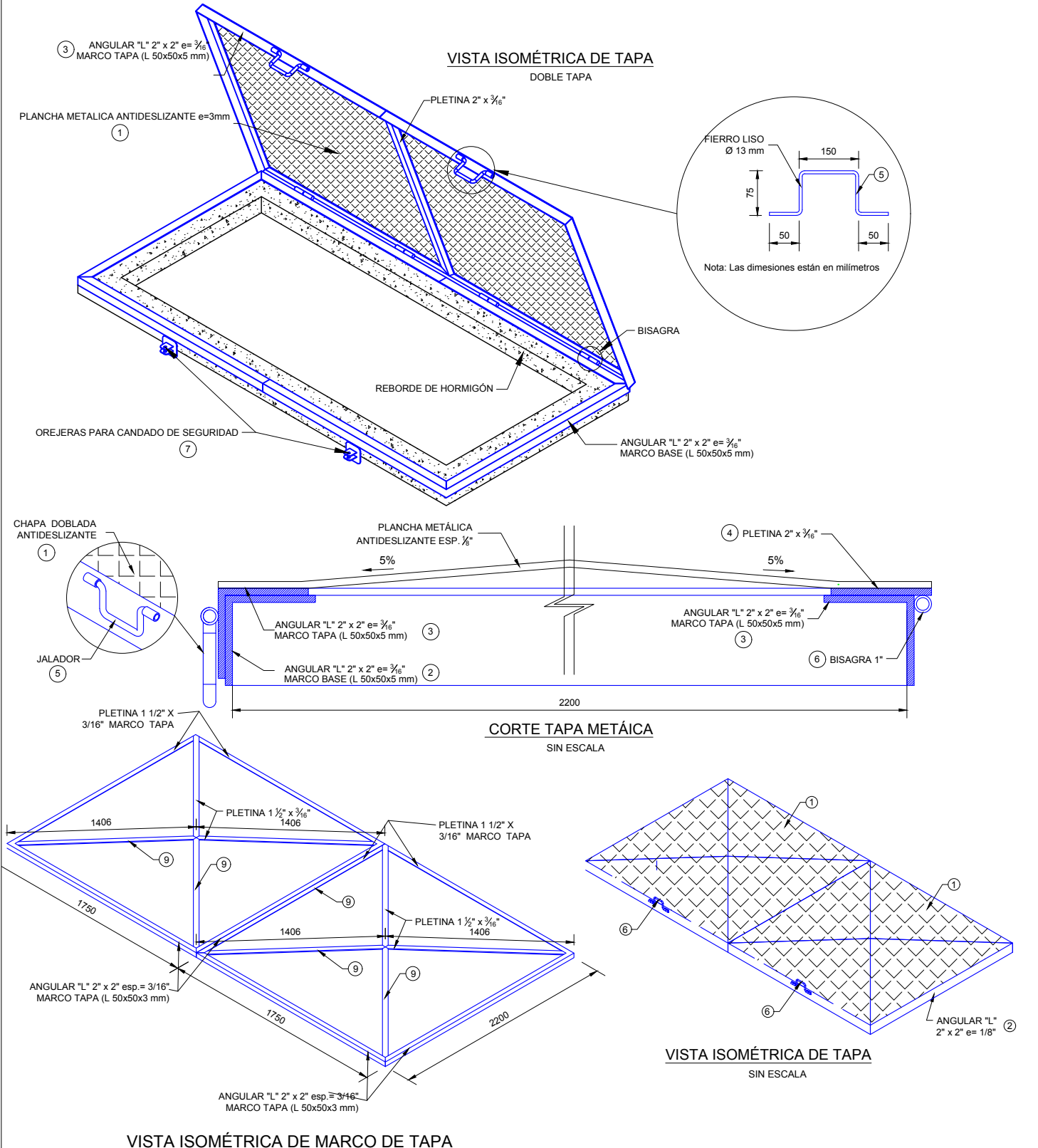
CÁMARA DE DERIVACIÓN 8" X8"



SECCIÓN B-B'



CÁMARA DE DERIVACIÓN 8" X8"





CÁMARA DE DERIVACIÓN 8" X8"

LISTA DE MATERIALES DE TAPA METALICA				
CÓD.	DESCRIPCIÓN	LONGITUD	CANTIDAD	TOTAL
1	PLANCHA ANTIDESLIZANTE (PL 2200x1750x3 mm)	-	2	3.85 m2
2	PERFIL L 2x2x3/16" (L 50 x 50 x 5 mm) BASE	2200	2	4400 mm
3	PERFIL L 2x2x3/16" (L 50 x 50 x 5 mm) BASE	3500	2	7000 mm
4	PLETINA DE ACERO ASTM A36 2" x 3/16" TAPA	1750	2	3500 mm
5	PLETINA DE ACERO ASTM A36 2" x 3/16" TAPA	2200	2	4400 mm
6	JALADOR DE FIERRO LISO Ø 1/2" (13 mm) CON SEGURO PARA CANDADO	400	2	800 mm
7	FIERRO CORRUGADO Ø 3/4"	-	-	8500 mm
8	TUBO DE VENTILACIÓN Ø 2"	750	1	1750 mm
9	PLETINA DE ACERO ASTM A36 2" x 3/16" MARCO TAPA	1406	8	11248 mm

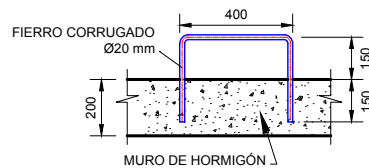
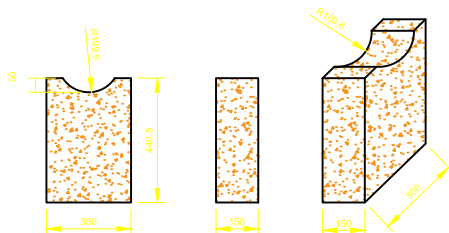
PLANILLA DE FIERROS												
ACERO					DOBLADO							COMENTARIOS
CODIGO	No. PIEZAS	DIÁMETRO	LONG.	TIPO	A	B	C	D	E	F	G	
101	16	8 mm (5/16")	11640	4	300	2110	3410	2110	3410	300		
102	32	8 mm (5/16")	3968	3	300	3368	300					
103	32	8 mm (5/16")	2662	3	300	2062	300					
104	23	10 mm (3/8")	6805	3	2365	2075	2365					
105	15	10 mm (3/8")	8105	3	2365	3375	2365					
106	46	10 mm (3/8")	2762	6	100	2362	300					
107	30	10 mm (3/8")	2762	6	100	2362	300					
108	24	10 mm (3/8")	2250	3	100	2050	100					
109	15	10 mm (3/8")	3550	3	100	3350	100					

1. TODOS LOS CÓDIGOS SON PARA ESTE PLANO
2. LAS DIMENSIONES DE LA TABLA ESTÁN EN MILÍMETROS

VOL. DE HORMIGÓN ARMADO. REQUERIDO PARA CÁMARA = 6.42 m3

VOL. DE HORMIGÓN DE LIMPIEZA REQUERIDO PARA CÁMARA = 0.18 m3

VISTA ISOMÉTRICA
SOPORTE DE MAMPOSTERIA



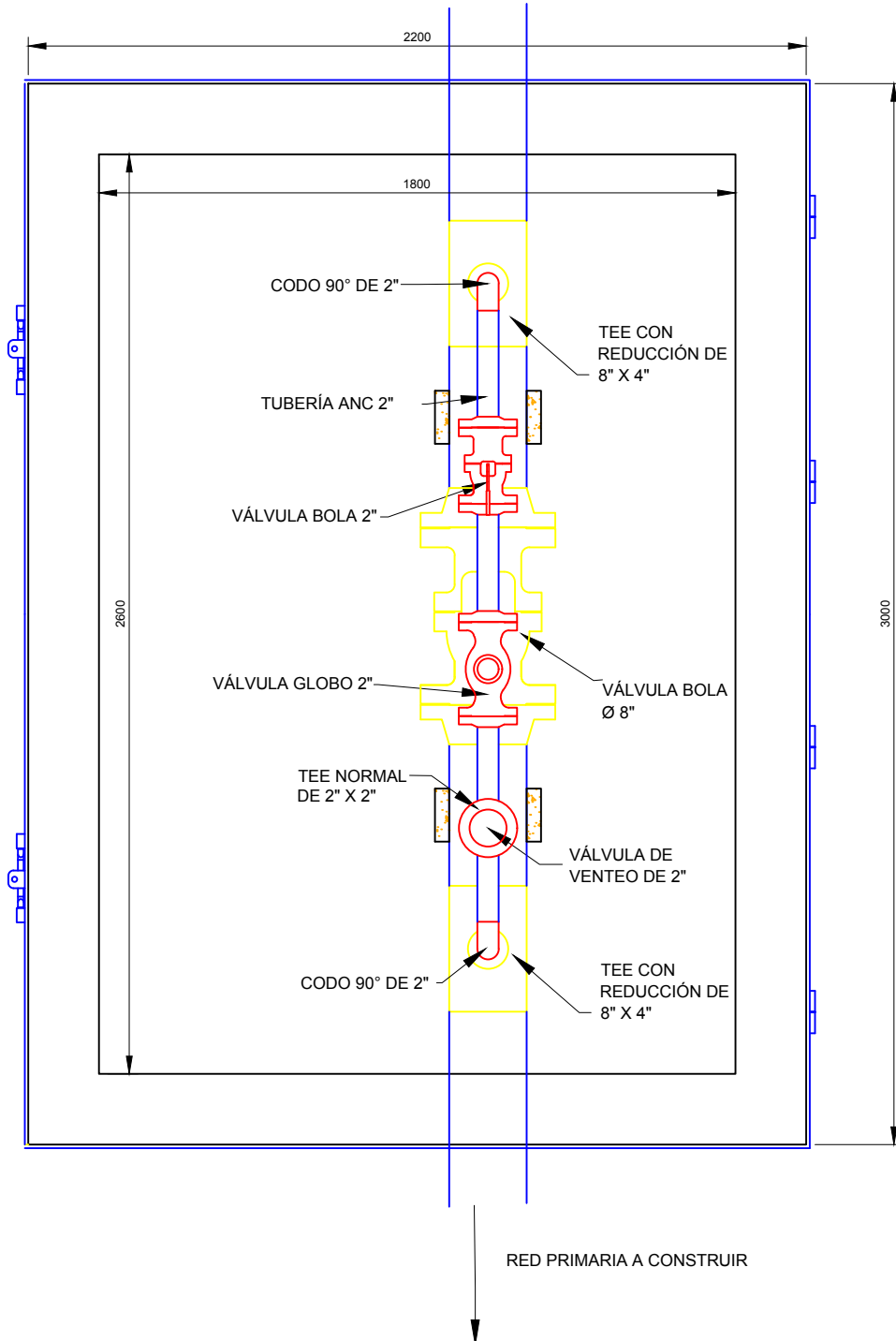
DETALLE DE PELDAÑO

(ESCALA 1:20)



CÁMARA TRONQUERA DE 8"

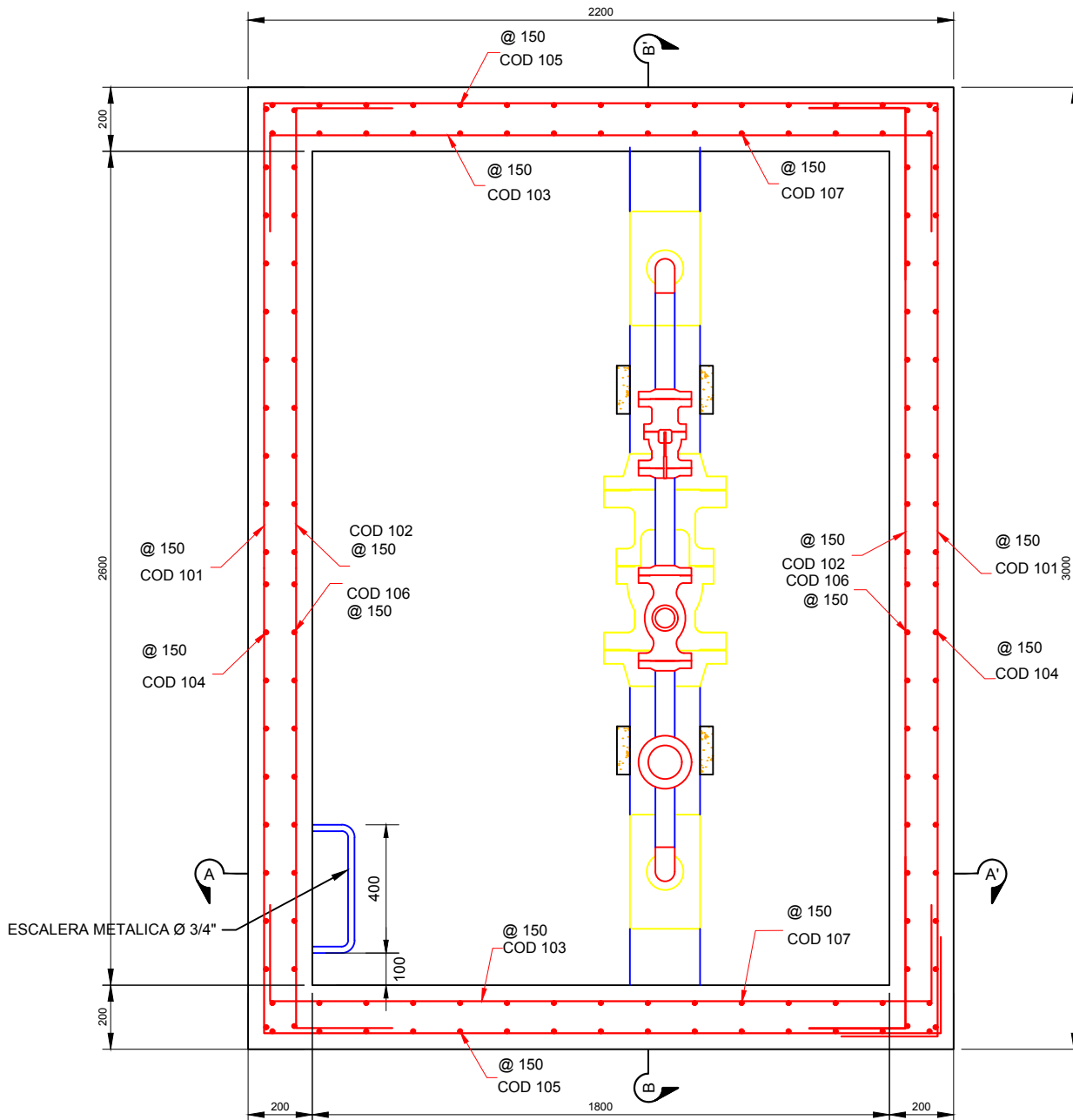
VISTA EN PLANTA





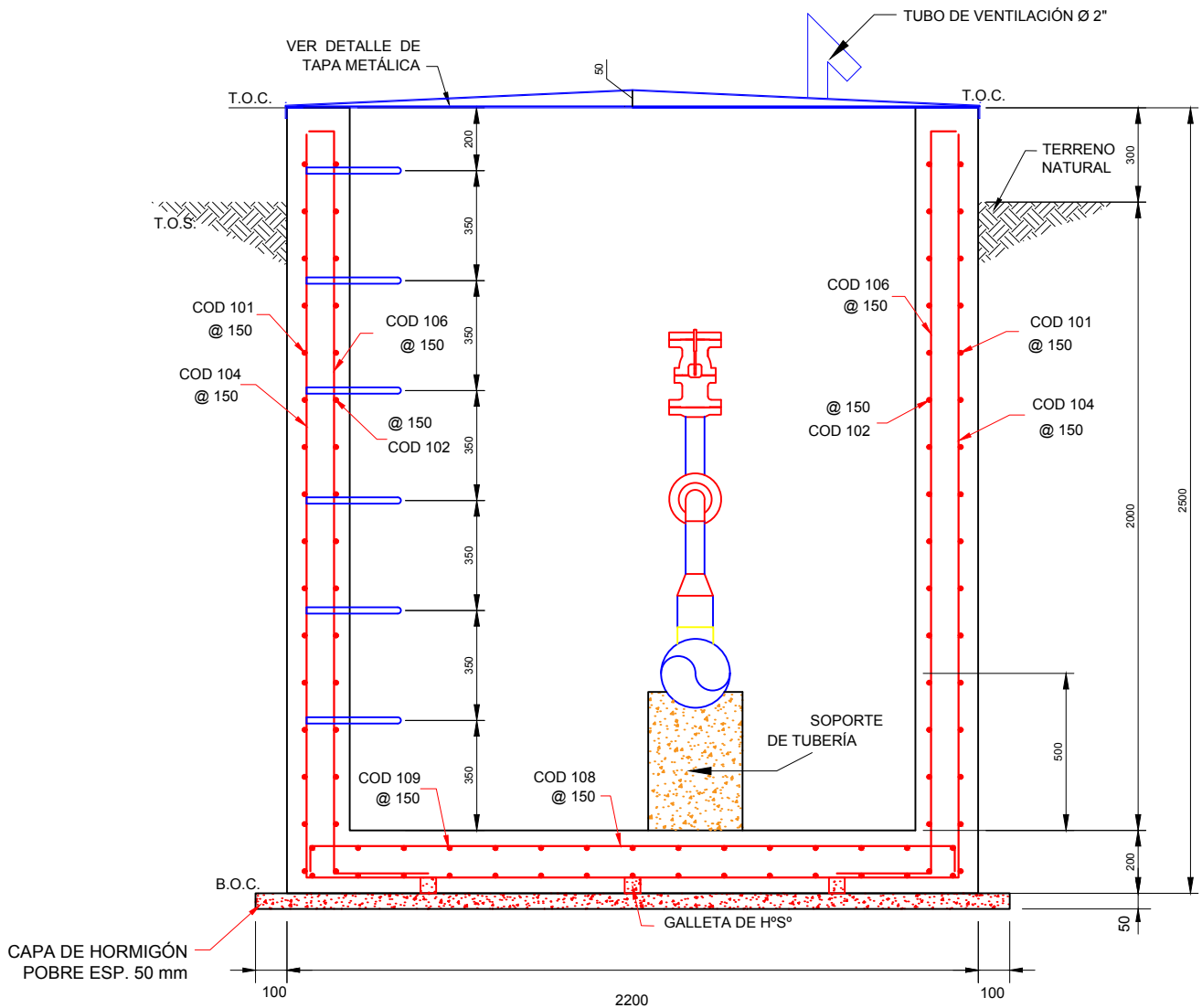
CÁMARA TRONQUERA DE 8"

DETALLE DE LA ARMADURA DE REFUERZO





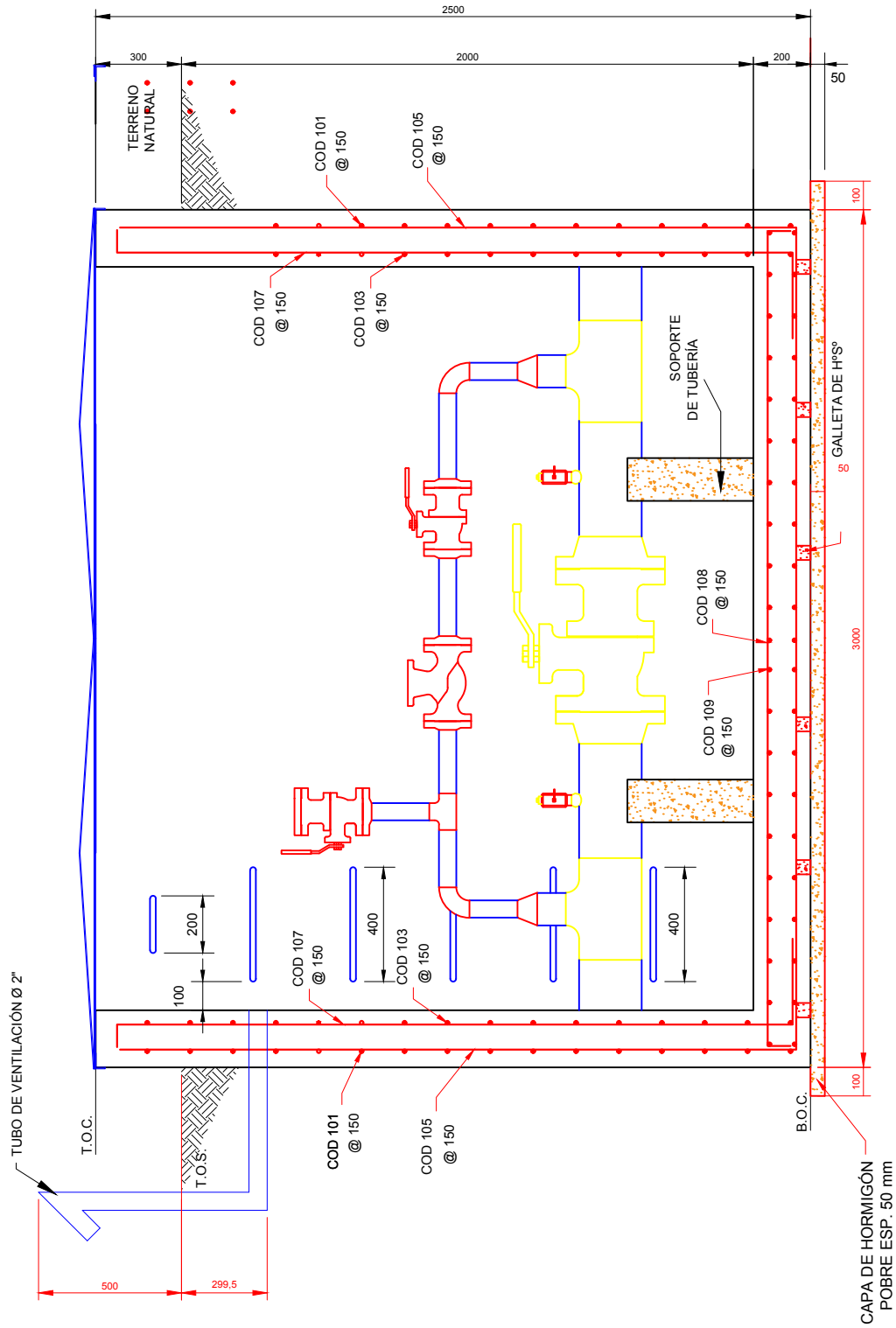
CÁMARA TRONQUERA DE 8"



SECCIÓN A-A'

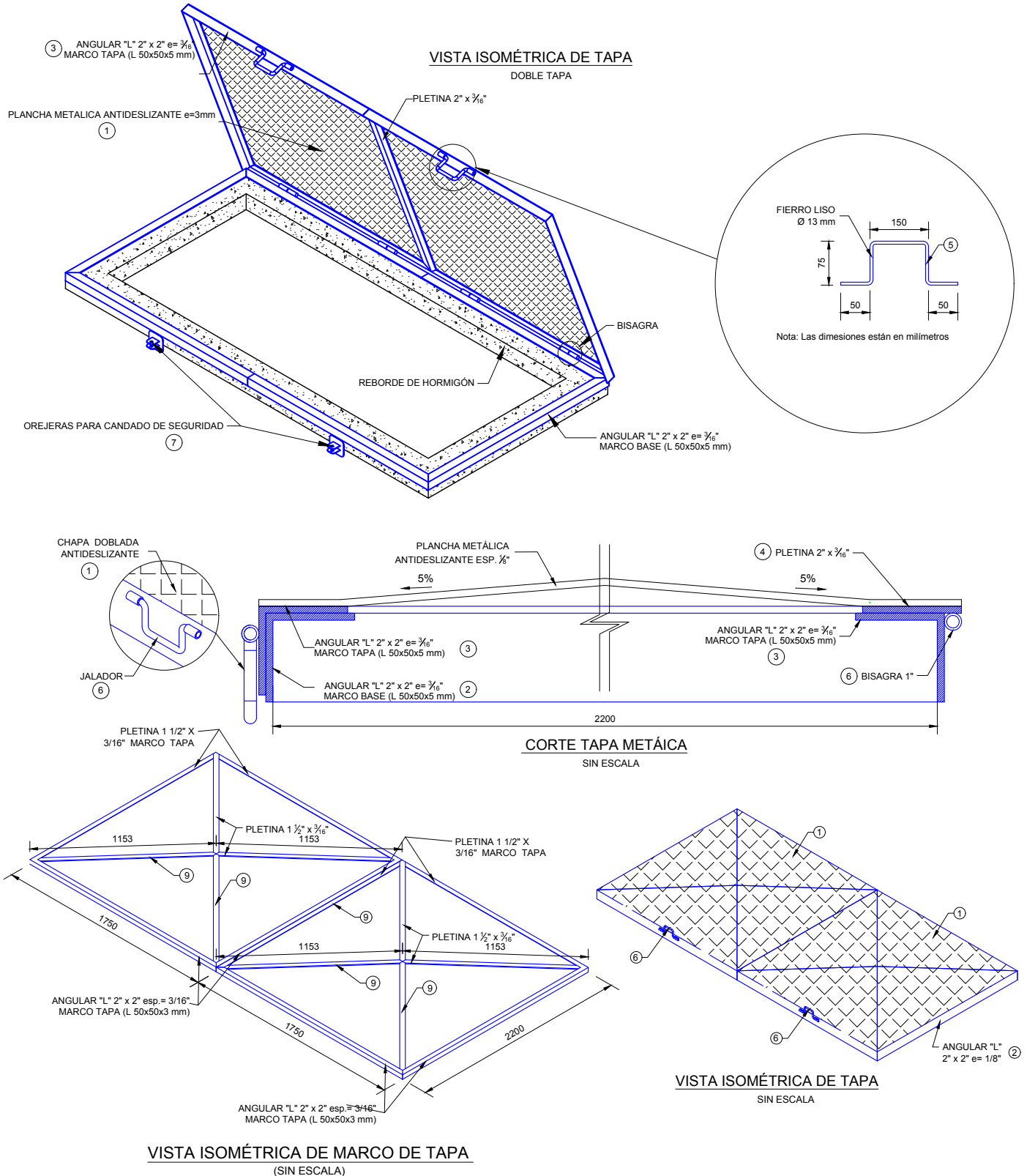


CÁMARA TRONQUERA DE 8"





CÁMARA TRONQUERA DE 8"





CÁMARA TRONQUERA DE 8"

LISTA DE MATERIALES DE TAPA METALICA				
CÓD.	DESCRIPCIÓN	LONGITUD	CANTIDAD	TOTAL
1	PLANCHA ANTIDESLIZANTE (PL 2200x1500x3 mm)	-	2	3.30 m2
2	PERFIL L 2x2x3/16" (L 50 x 50 x 5 mm) BASE	2200	2	4400 mm
3	PERFIL L 2x2x3/16" (L 50 x 50 x 5 mm) BASE	3000	2	6000 mm
4	PLETINA DE ACERO ASTM A36 2" x 3/16" TAPA	1500	2	3300 mm
5	PLETINA DE ACERO ASTM A36 2" x 3/16" TAPA	2200	2	4400 mm
6	JALADOR DE FIERRO LISO Ø 1/2" (13 mm) CON SEGURO PARA CANDADO	400	2	800 mm
7	FIERRO CORRUGADO Ø 3/4"	-	-	8500 mm
8	TUBO DE VENTILACIÓN Ø 2"	750	1	1750 mm
9	PLETINA DE ACERO ASTM A36 2" x 3/16" MARCO TAPA	1153	8	9224 mm

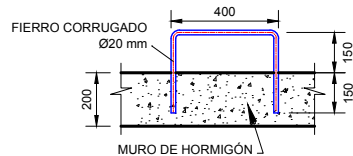
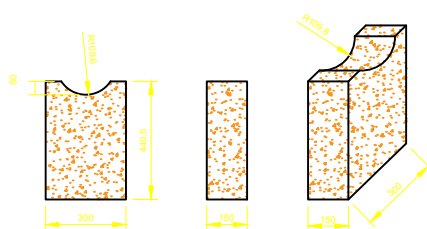
PLANILLA DE FIERROS												
ACERO				DOBLADO							COMENTARIOS	
CODIGO	No. PIEZAS	DIÁMETRO	LONG.	TIPO	A	B	C	D	E	F		G
101	16	8 mm (5/16")	10620	4	300	2110	2900	2110	2900	300		
102	32	8 mm (5/16")	3468	3	300	2868	300					
103	32	8 mm (5/16")	2662	3	300	2062	300					
104	20	10 mm (3/8")	6805	3	2365	2075	2365					
105	15	10 mm (3/8")	7605	3	2365	2875	2365					
106	40	10 mm (3/8")	2762	6	100	2362	300					
107	30	10 mm (3/8")	2762	6	100	2362	300					
108	21	10 mm (3/8")	2250	3	100	2050	100					
109	15	10 mm (3/8")	3050	3	100	2850	100					

1. TODOS LOS CÓDIGOS SON PARA ESTE PLANO
2. LAS DIMENSIONES DE LA TABLA ESTÁN EN MILÍMETROS

VOL. DE HORMIGÓN ARMADO. REQUERIDO PARA CÁMARA = 6.42 m3

VOL. DE HORMIGÓN DE LIMPIEZA REQUERIDO PARA CÁMARA = 0.18 m3

VISTA ISOMÉTRICA
SOPORTE DE MAMPOSTERIA



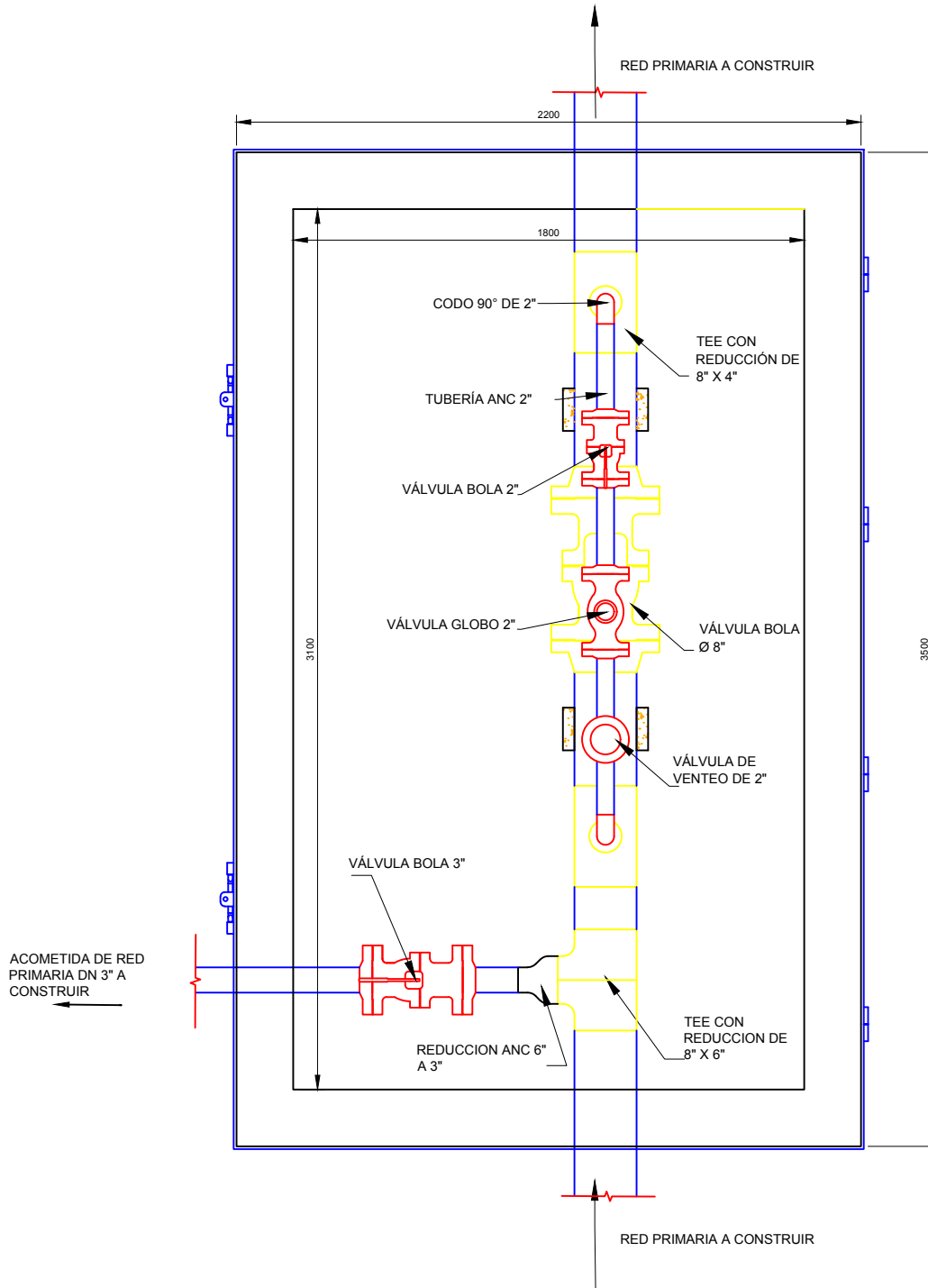
DETALLE DE PELDAÑO

(ESCALA 1:20)



CÁMARA DE DERIVACIÓN DE 8" Y 3"

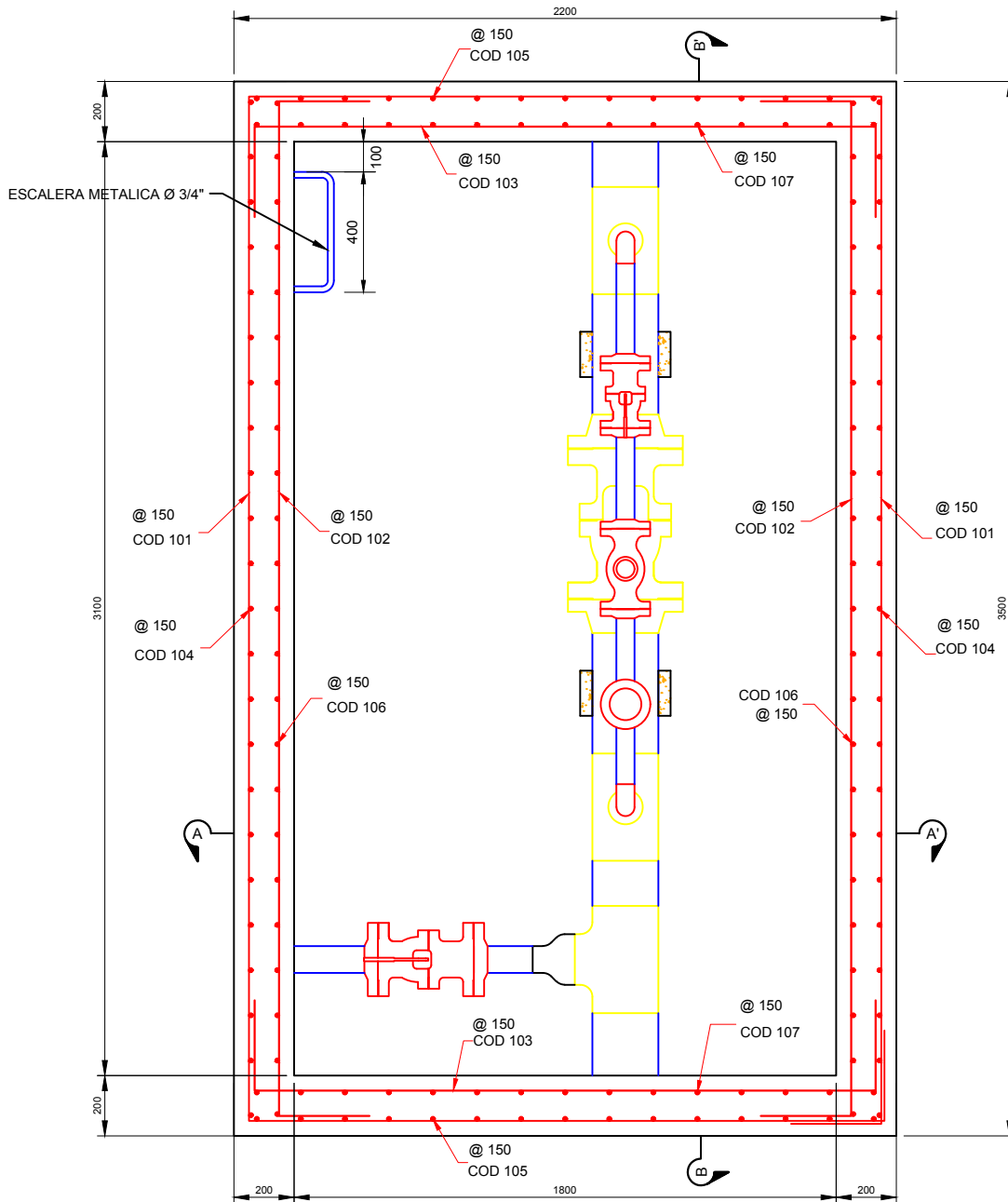
VISTA EN PLANTA





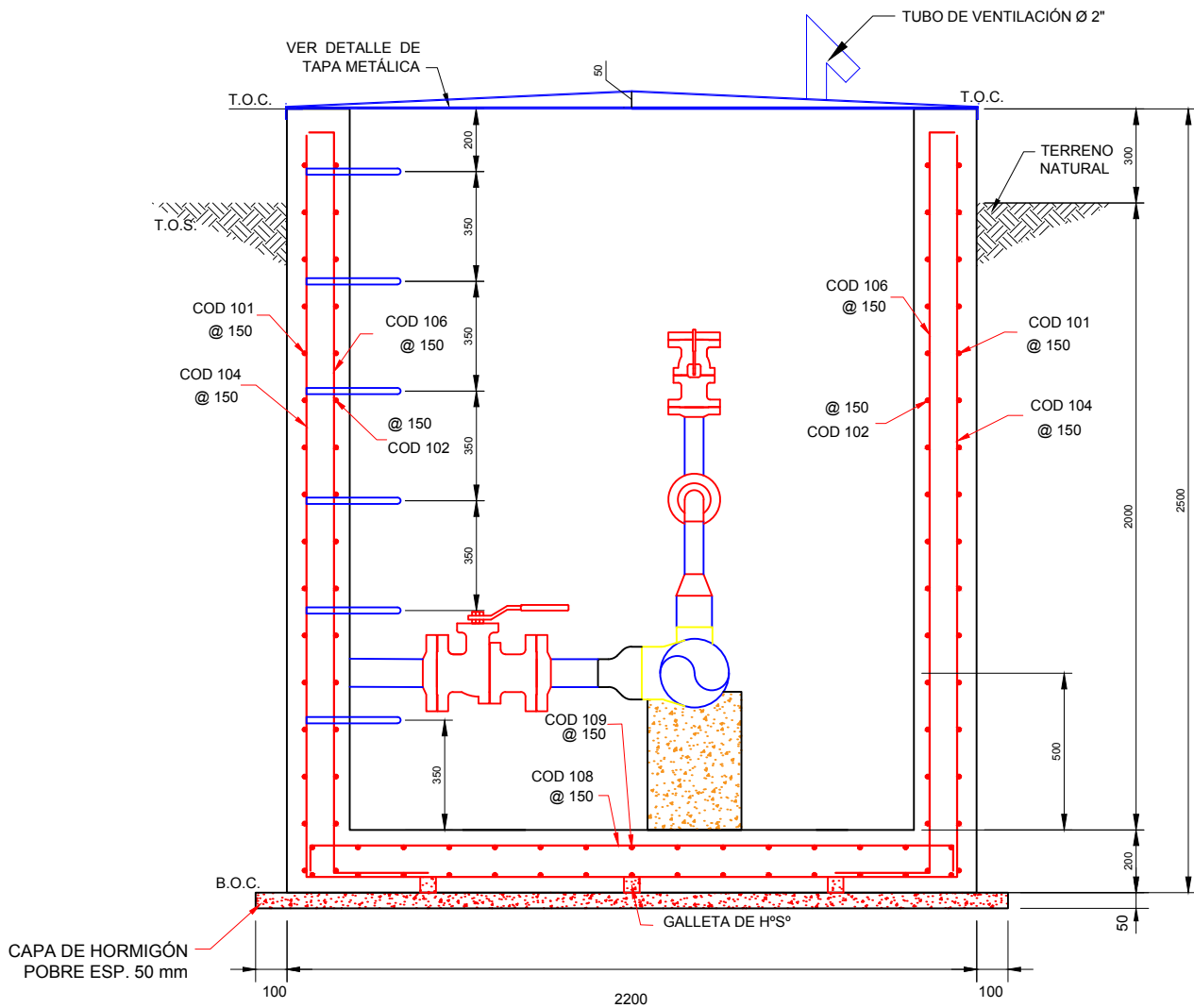
CÁMARA DE DERIVACIÓN DE 8" Y 3"

DETALLE DE LA ARMADURA DE REFUERZO





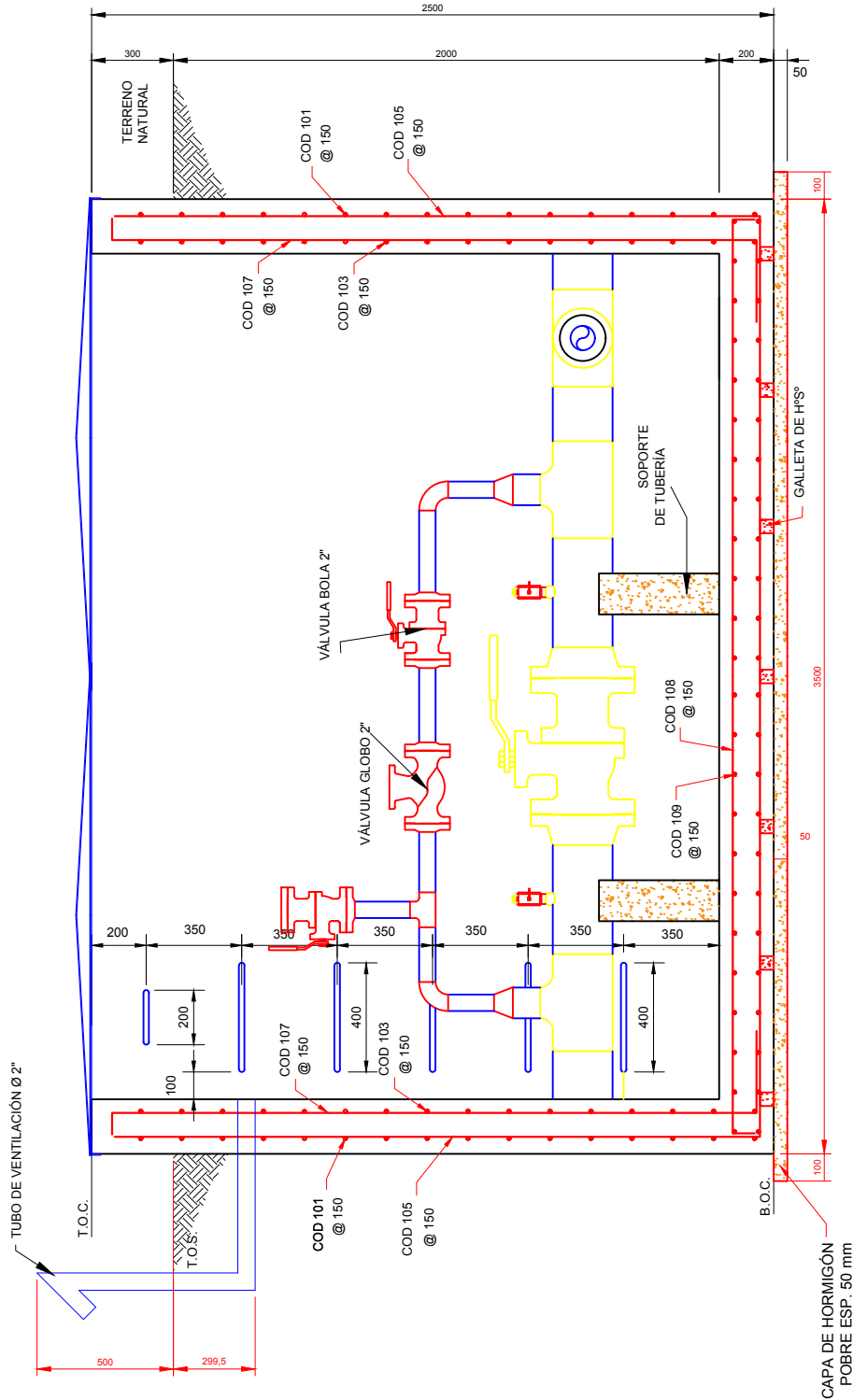
CÁMARA DE DERIVACIÓN DE 8" Y 3"



SECCIÓN A-A'



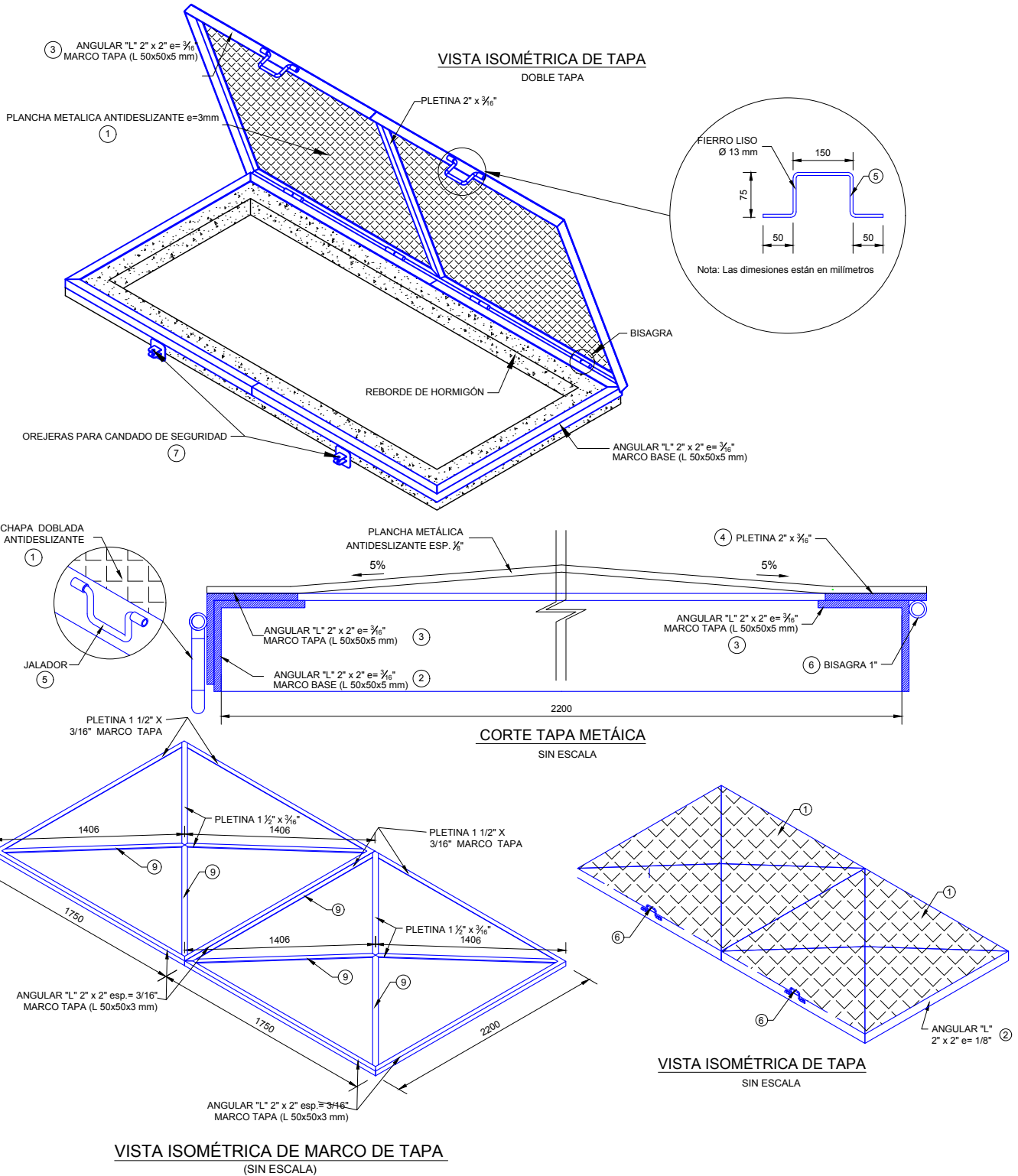
CÁMARA DE DERIVACIÓN DE 8" Y 3"



SECCIÓN B-B'



CÁMARA DE DERIVACIÓN DE 8" Y 3"





CÁMARA DE DERIVACIÓN DE 8" Y 3"

LISTA DE MATERIALES DE TAPA METALICA				
CÓD.	DESCRIPCIÓN	LONGITUD	CANTIDAD	TOTAL
1	PLANCHA ANTIDESLIZANTE (PL. 2200x1750x3 mm)	-	2	3.85 m2
2	PERFIL L 2x2x3/16" (L. 50 x 50 x 5 mm) BASE	2200	2	4400 mm
3	PERFIL L 2x2x3/16" (L. 50 x 50 x 5 mm) BASE	3500	2	7000 mm
4	PLETINA DE ACERO ASTM A36 2" x 3/16" TAPA	1750	2	3500 mm
5	PLETINA DE ACERO ASTM A36 2" x 3/16" TAPA	2200	2	4400 mm
6	JALADOR DE FIERRO LISO Ø 1/2" (13 mm) CON SEGURO PARA CANDADO	400	2	800 mm
7	FIERRO CORRUGADO Ø 3/4"	-	-	8500 mm
8	TUBO DE VENTILACIÓN Ø 2"	750	1	1750 mm
9	PLETINA DE ACERO ASTM A36 2" x 3/16" MARCO TAPA	1406	8	11248 mm

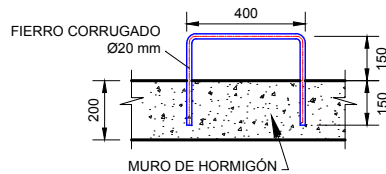
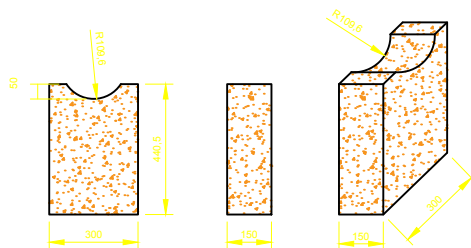
PLANILLA DE FIERROS												
ACERO				DOBLADO							COMENTARIOS	
CODIGO	No. PIEZAS	DIÁMETRO	LONG.	TIPO	A	B	C	D	E	F		G
101	16	8 mm (5/16")	11640	4	300	2110	3410	2110	3410	300		
102	32	8 mm (5/16")	3968	3	300	3368	300					
103	32	8 mm (5/16")	2662	3	300	2062	300					
104	23	10 mm (3/8")	6805	3	2365	2075	2365					
105	15	10 mm (3/8")	8105	3	2365	3375	2365					
106	46	10 mm (3/8")	2762	6	100	2362	300					
107	30	10 mm (3/8")	2762	6	100	2362	300					
108	24	10 mm (3/8")	2250	3	100	2050	100					
109	15	10 mm (3/8")	3550	3	100	3350	100					

1. TODOS LOS CÓDIGOS SON PARA ESTE PLANO
2. LAS DIMENSIONES DE LA TABLA ESTÁN EN MILÍMETROS

VOL. DE HORMIGÓN ARMADO REQUERIDO PARA CÁMARA = 6.42 m3

VOL. DE HORMIGÓN DE LIMPIEZA REQUERIDO PARA CÁMARA = 0.18 m3

VISTA ISOMÉTRICA
SOPORTE DE MAMPOSTERIA

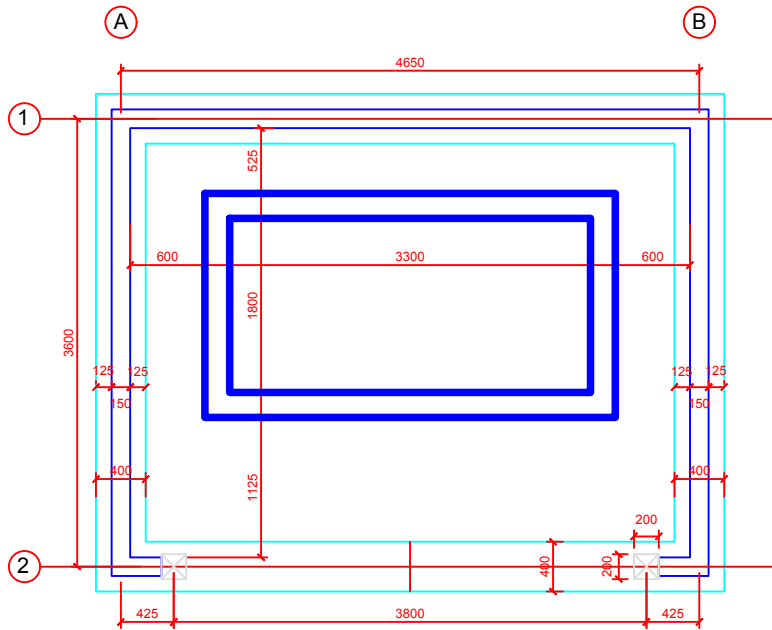


DETALLE DE PELDAÑO

(ESCALA 1:20)

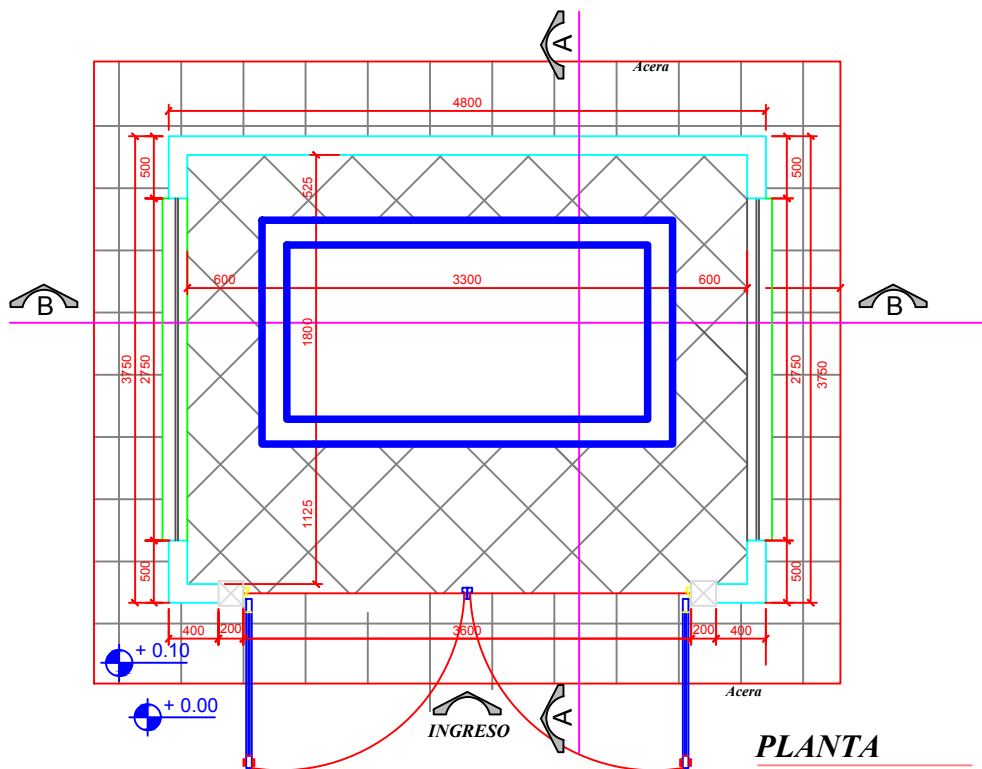


CASETA EDR - CIMIENTOS



CIMIENTOS

Escala: 1-50

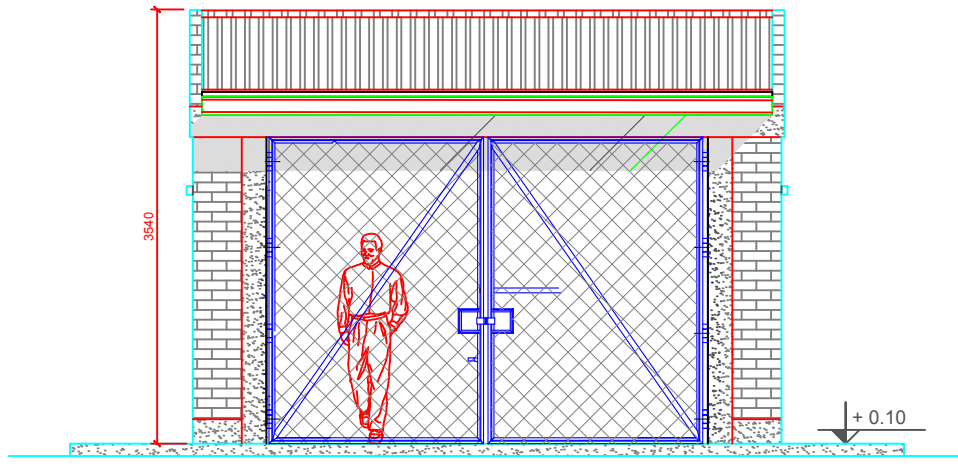


PLANTA

Escala: 1-50

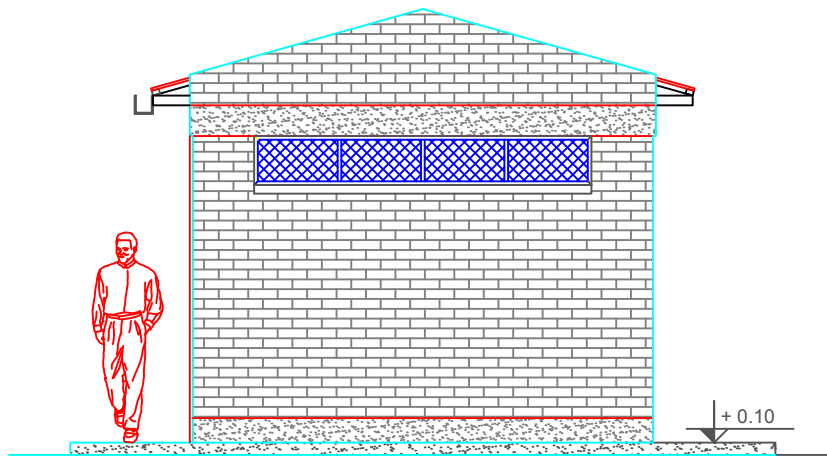


CASETA EDR - ELEVACION FRONTAL



ELEV. FRONTAL

Escala: 1-50

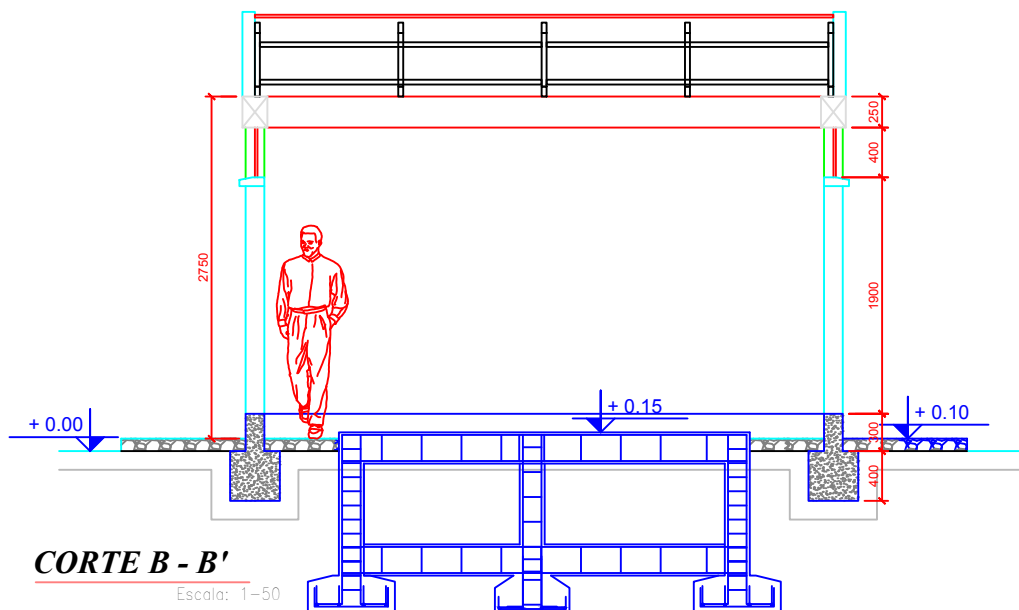
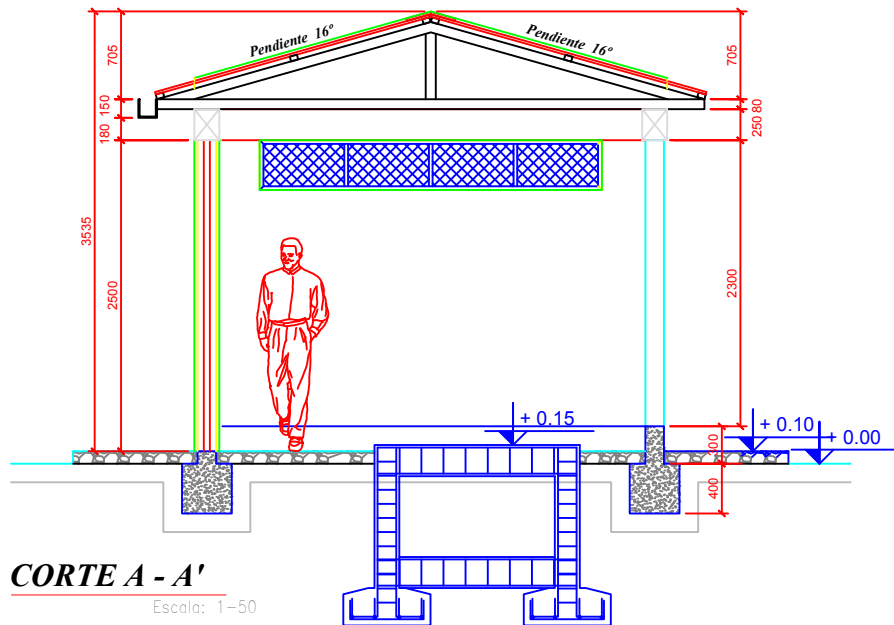


ELEV, LATERAL

Escala: 1-50

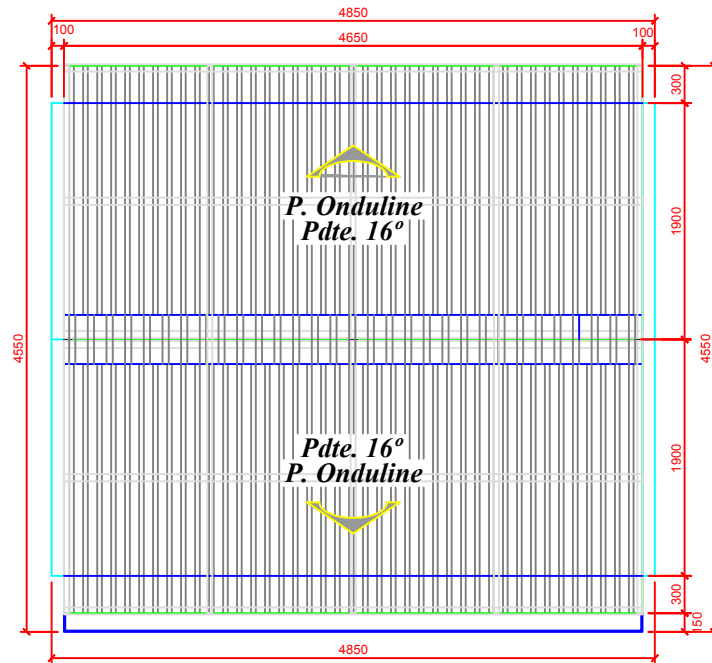


CASETA EDR - CORTE LATERAL



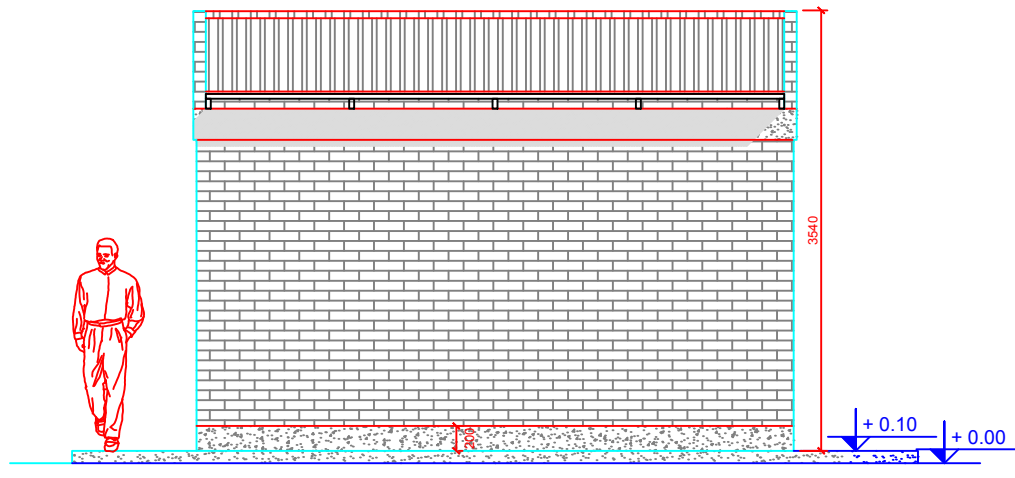


CASETA EDR - TECHOS Y ELEVACION POSTERIOR



TECHOS

Escala: 1-50



ELEV. POSTERIOR

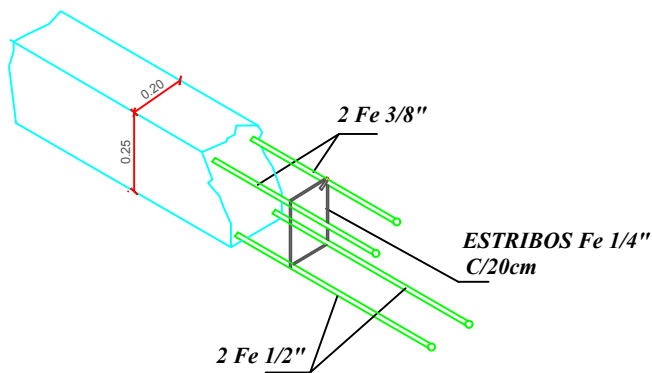
Escala: 1-50



CASETA EDR - DETALLE DE CADENA - BOTAAGUA - PORTON DE INGRESO

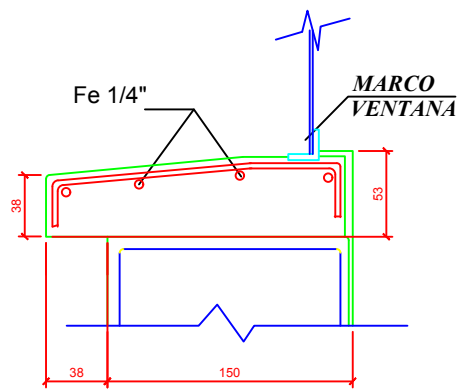
DETALLE VIGA CADENA

Escala: S/N



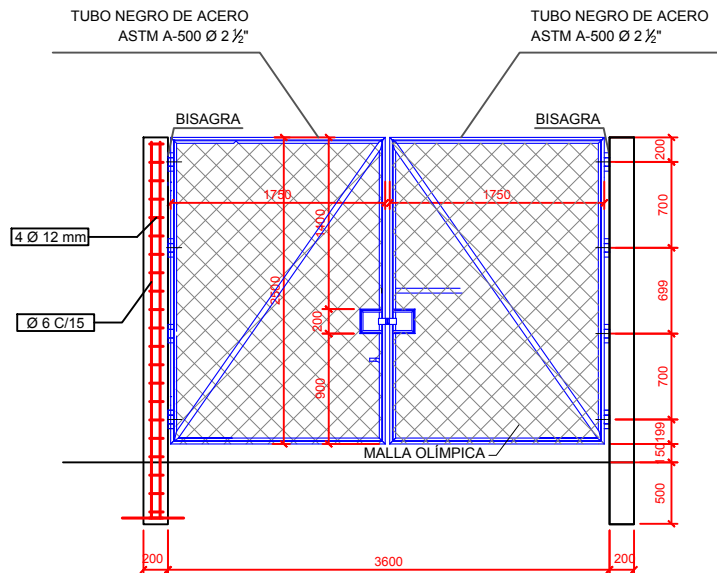
DETALLE BOTAGUAS

Escala: S/N



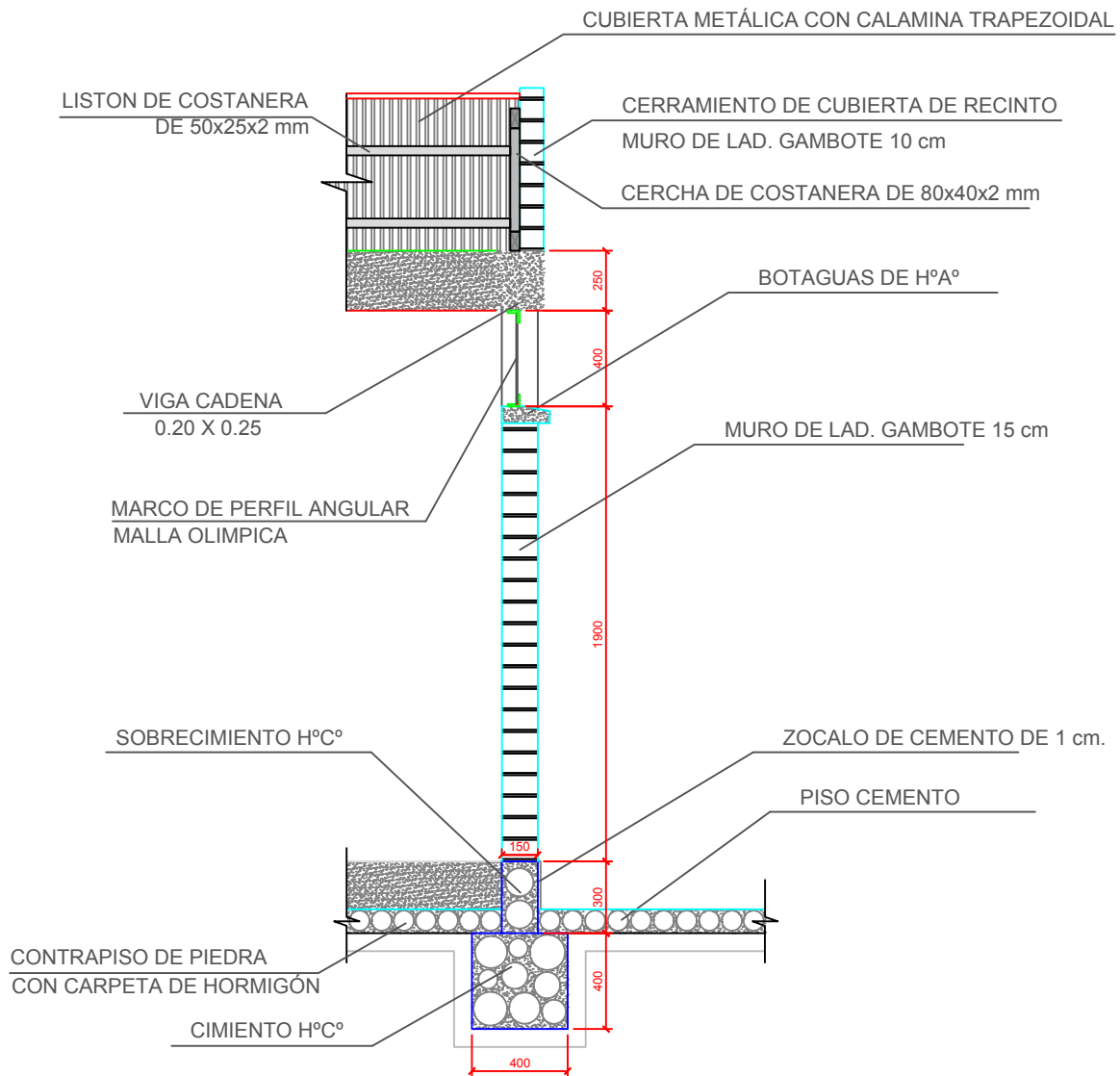
DETALLE PORTÓN DE INGRESO

Escala: S/N





CASETA EDR - DETALLES DE BORDE



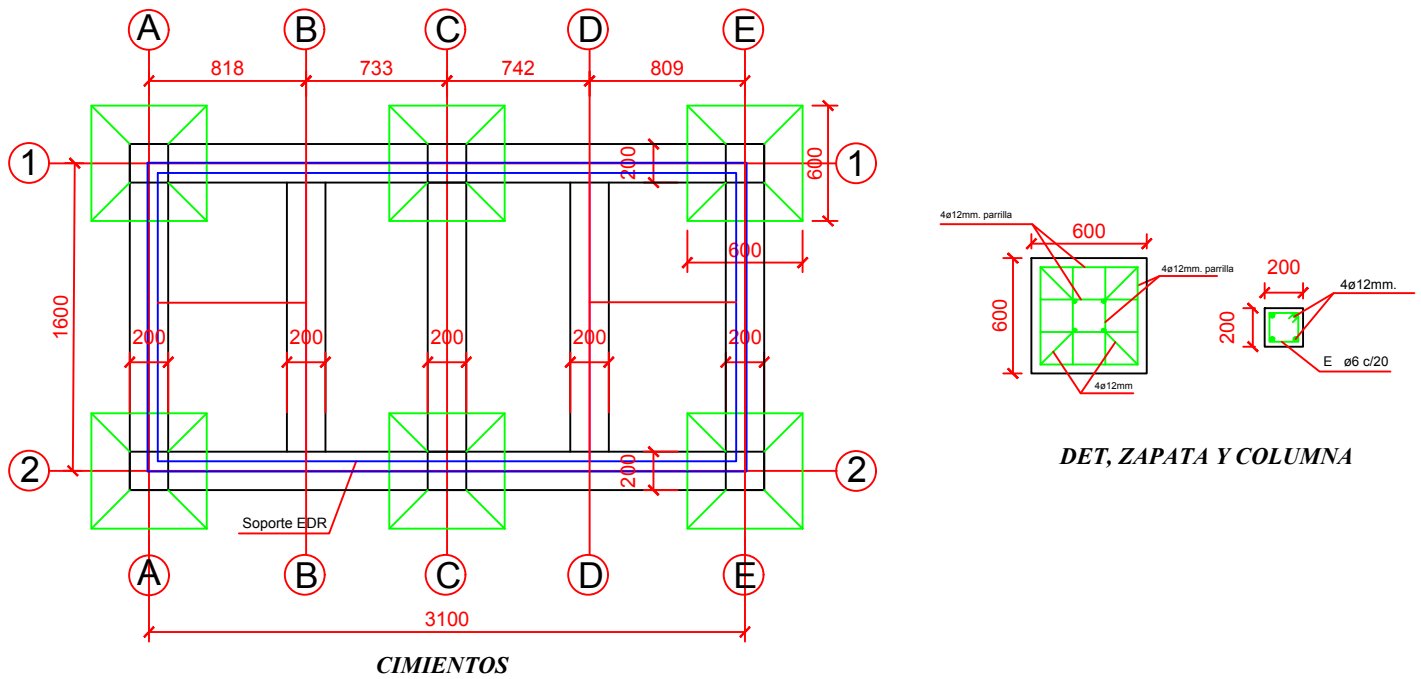
DETALLE DE BORDE

Escala: 1-25

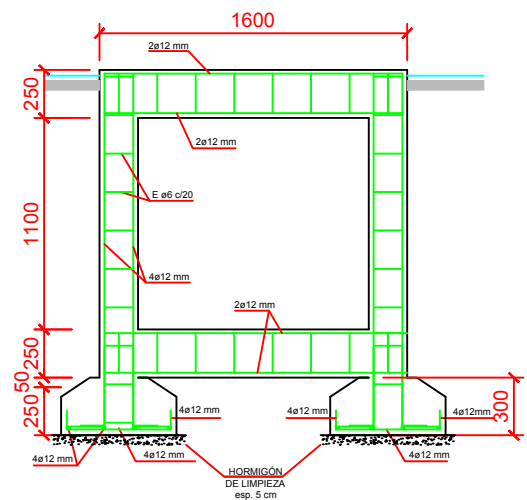
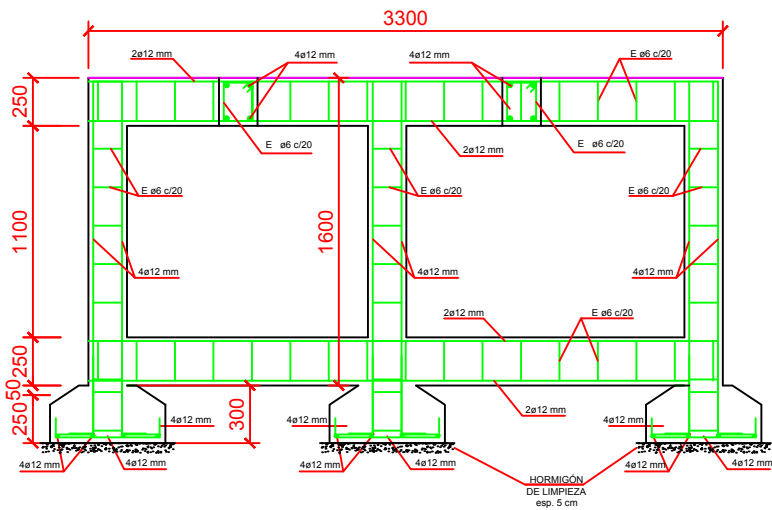


CASETA EDR - DETALLES DE BASE PARA EDR DE 5000 M3H (LOTE 2)

**DETALLE BASE PARA EDR 5000 MCH
S/E**



DET, ZAPATA Y COLUMNA





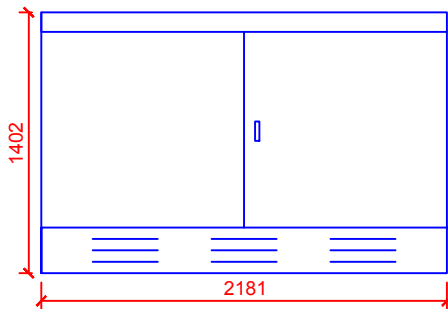
CASETA EDR - PLANILLA DE FIERROS Y VOL. DE HORMIGÓN (LOTE 2)

**PLANILLA DE FIERROS
BASE PARA EDR 5000 MCH**

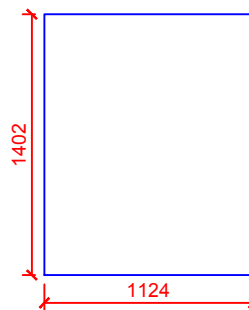
POS.	ESQUEMA	Ø mm.	LONG. m.	CANT. Nº	LONG. TOTAL m.	PESO UNIT. Kg/m.	PESO TOTAL Kg/m.
ZAPATAS (0.60 x 0.60)							
MALLA		12	0.82	48	39.36		
COLUMNAS (0.20x0.20)							
fe LONGITUD		12	2.10	24	50.40		
ESTRIBOS		6	0.72	60	43.20		
VIGAS CORTAS (0.20x0.25)							
fe POSITIVO		12	1.93	16	30.88		
fe NEGATIVO		12	1.93	16	30.88		
ESTRIBOS		6	0.86	64	55.04		
VIGAS LARGAS (0.20x0.25)							
fe POSITIVO		12	3.63	8	29.04		
fe NEGATIVO		12	3.63	8	29.04		
ESTRIBOS		6	0.86	68	58.48		

RESUMEN: Ø de 12 = 209.60 m + 10% = 230.56 m - 20 barras
Ø de 6 = 156.72 m + 10% = 172.40 m - 15 barras

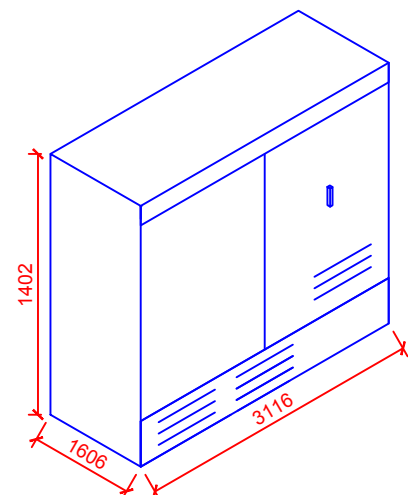
VOL. DE HORMIGÓN ARMADO. REQUERIDO PARA LA BASE DEL EDR= 2.05 m3
VOL. DE HORMIGÓN DE LIMPIEZA REQUERIDO PARA LA BASE DEL EDR= 0.15 m3



**VISTA FRONTAL
GABINETE EDR 5000 MCH
S/E**
NOTA : Las medidas son en metros



**VISTA LATERAL IZQUIERDA
GABINETE EDR 5000 MCH
S/E**



**VISTA ISOMETRICA
GABINETE EDR 5000 MCH
S/E**