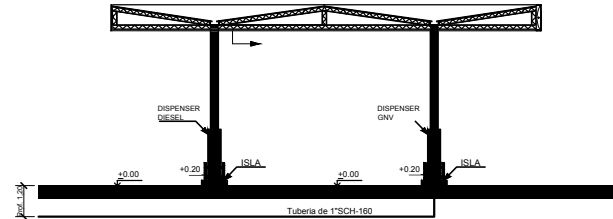
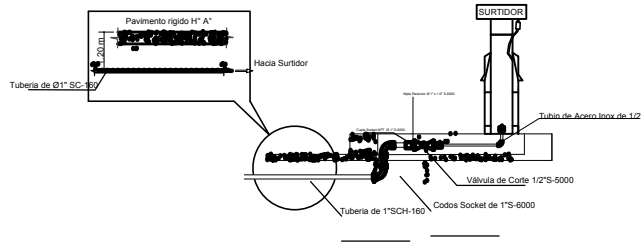
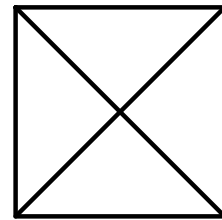
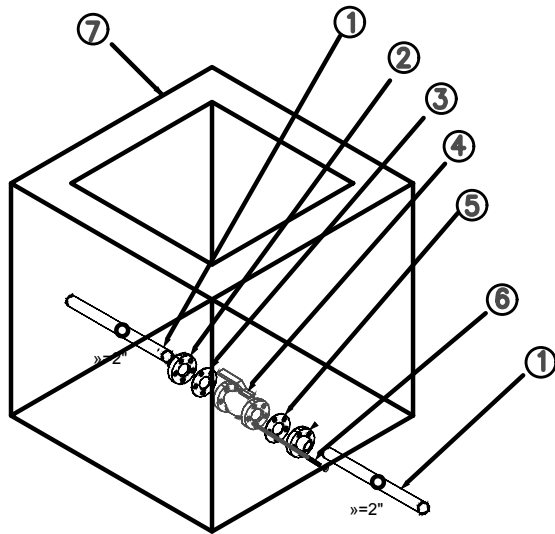


DETALLE DE INSTALACIÓN DE GAS

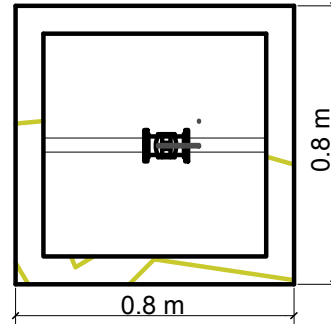


DETALLE DE CAMARA

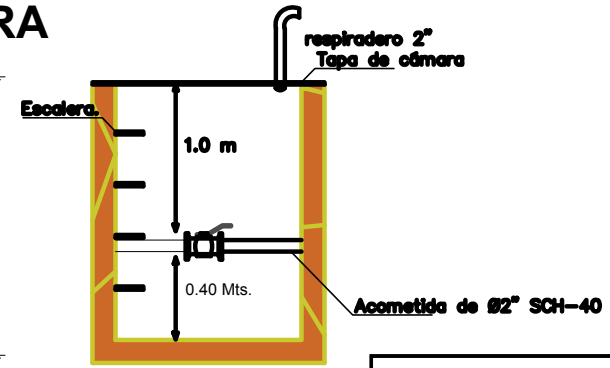
ELEMENTOS DEL PTO. DE ENTREGA



Tapa Metalica con plancha de 2.5 mm



Vista en Planta



Vista lateral

DETALLE

- ① CAÑERIA AC. 2" SCH 40
- ② BRIDA 2" ANSI- 300
- ③ EMPAQ. FLEX. 2" S-300
- ④ VÁLVULA ESFERICA. 2" S-300
- ⑤ JUNTA AISLANTE DE 2" S-300
- ⑥ ESPARRAGOS 5/8" x 4"
- ⑦ CAMARA DERIVACION

YACIMIENTOS PETROLIFEROS FISCALES BOLIVIANOS		
GERENCIA DE COMERCIALIZACION INTERNA DE LIQUIDOS		
DIRECCION DE PROYECTOS Y OPERACIONES		
Estado:		
AMPLIACION ESTACION DE SERVICIO UYUNI		
DIRECTOR DE PROYECTOS Y OPERACIONES: ING. PAULO ARCE		
ELABORADO POR: INGENIERO		
FECHA:	FECHA:	FIRMA:
ING. DIEGO CHAMBI QUISEP	ENERO 2017	
REVISADO POR: INGENIERO		
FECHA:	FECHA:	FIRMA:
SUP:		
Título: INSTALACIONES MECANICAS DE GAS		
CAMARA Y VÁLVULA DE CORTE	CODIGO:	Nº de Lámina:
		04/04
Escala: 1:100		