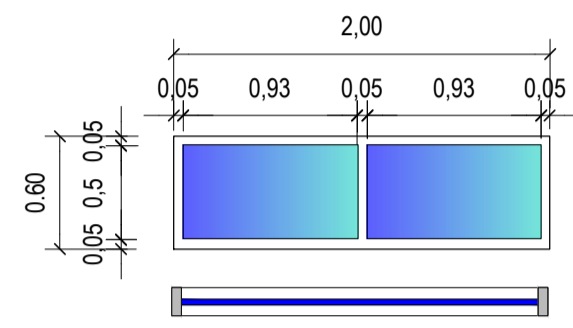
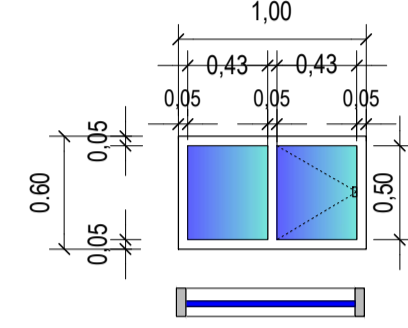


CARPINTERIA DE VENTANAS



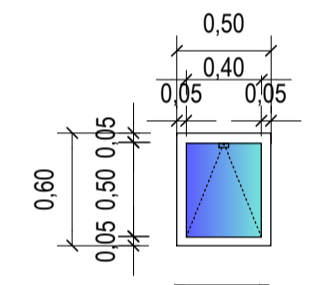
V1
2.0/0.6

VENTANA CORREDIZA CARPINTERIA DE ALUMINIO
VIDRIO 6 mm



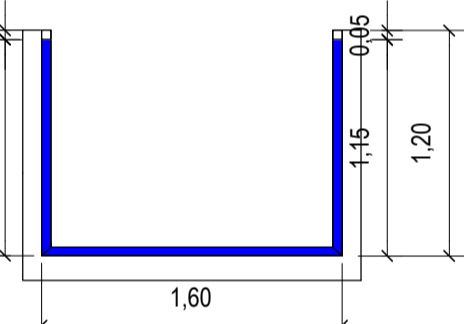
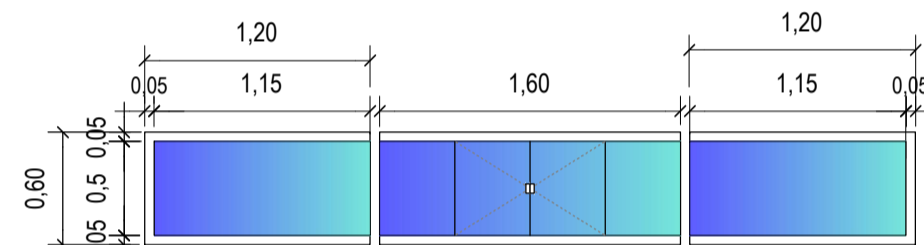
V2
1.0/0.6

VENTANA CORREDIZA CARPINTERIA DE ALUMINIO
VIDRIO 6 mm



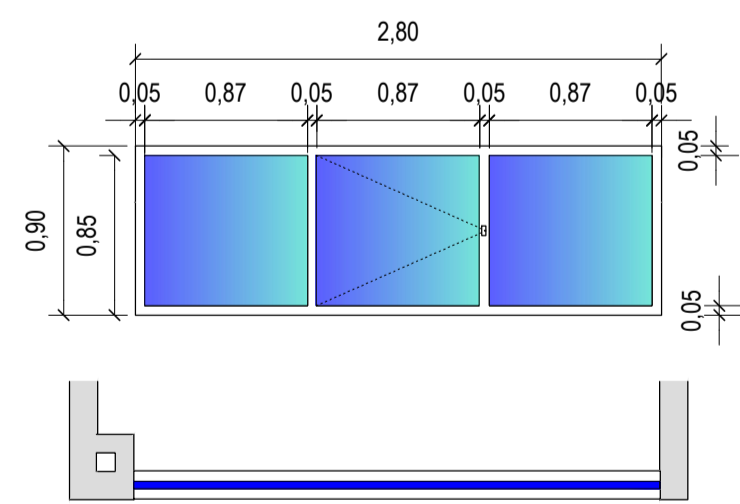
V3
0.5/0.6

VENTANA PIVOTANTE
CARPINTERIA DE ALUMINIO
VIDRIO 6 mm



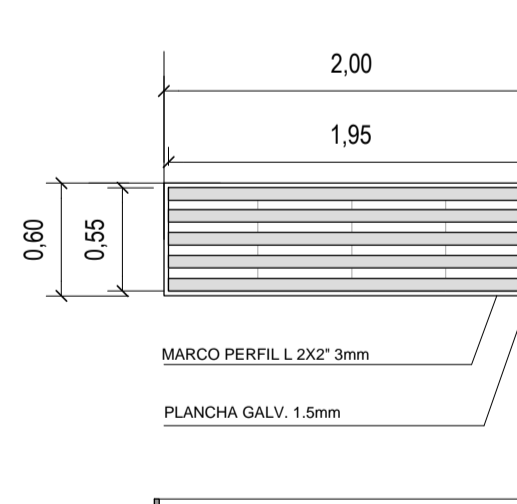
V5
1.20-1.60-1.20 / 0.6

VENTANA CORREDIZA VIDRIO REFLECTIVO BLINDEX 8 mm



V4
2.8/0.9

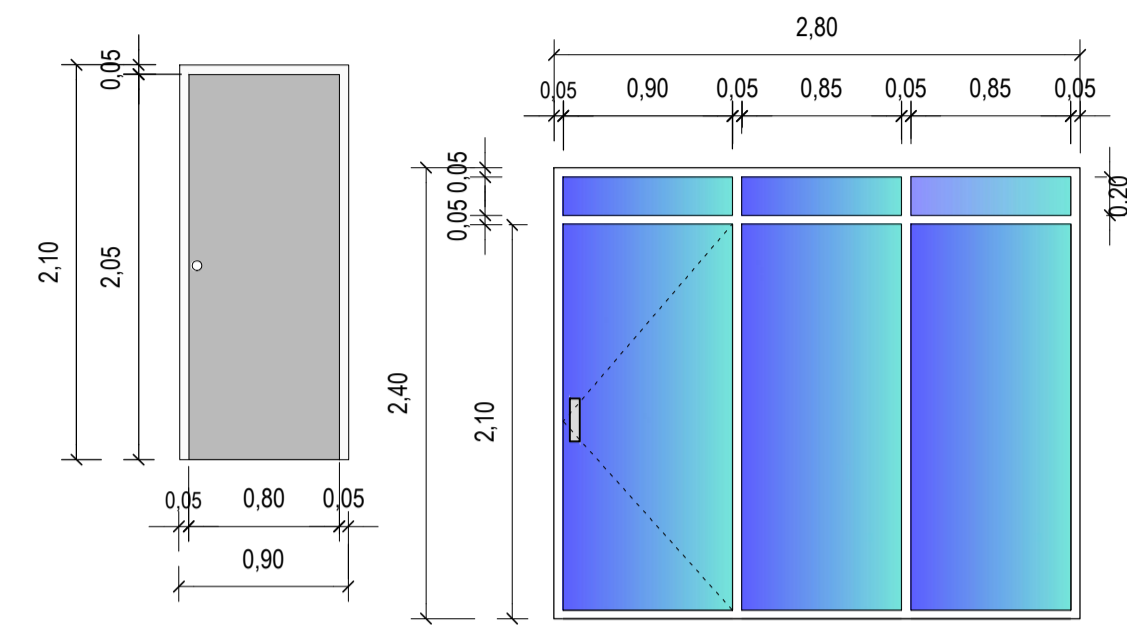
VENTANA CORREDIZA VIDRIO REFLECTIVO BLINDEX 8 mm



V6
2.0/0.6

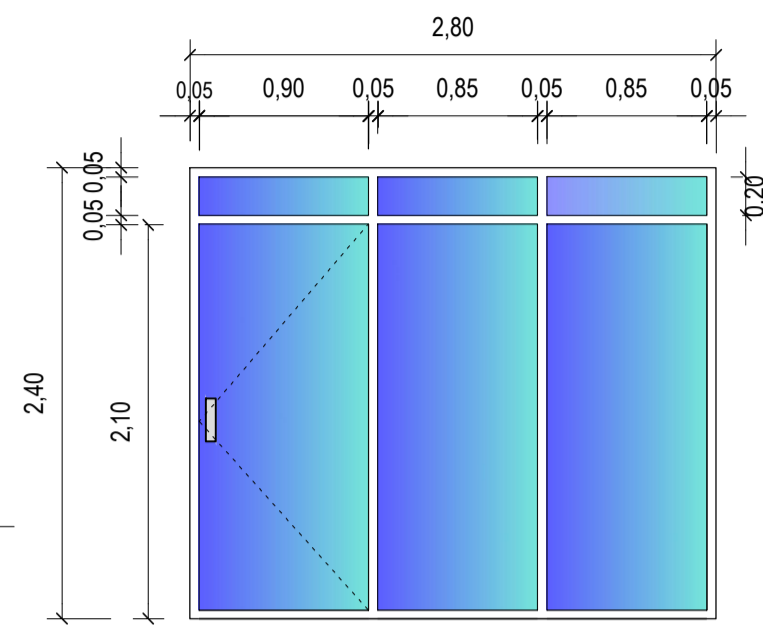
VENTANA METALICA TIPO PERSIANA
BUNKER

CARPINTERIA DE PUERTAS



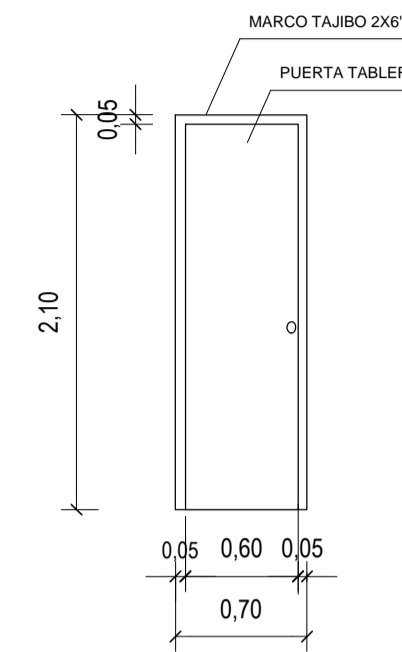
P0
0.9/2.10

PUERTA DE SEGURIDAD
DE ACERO



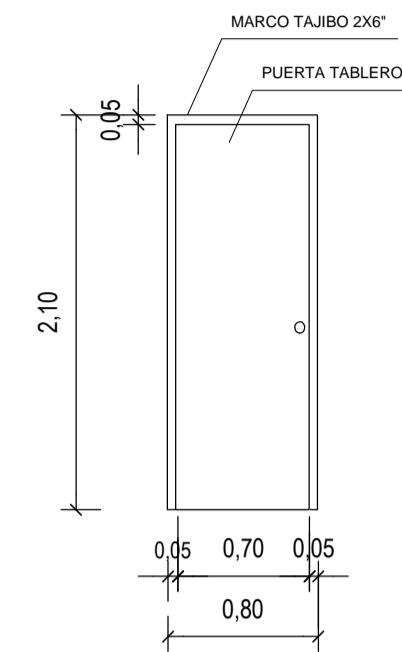
P5
2.8/2.4

PUERTA CORREDIZA
VIDRIO REFLECTIVO BLINDEX 10 mm



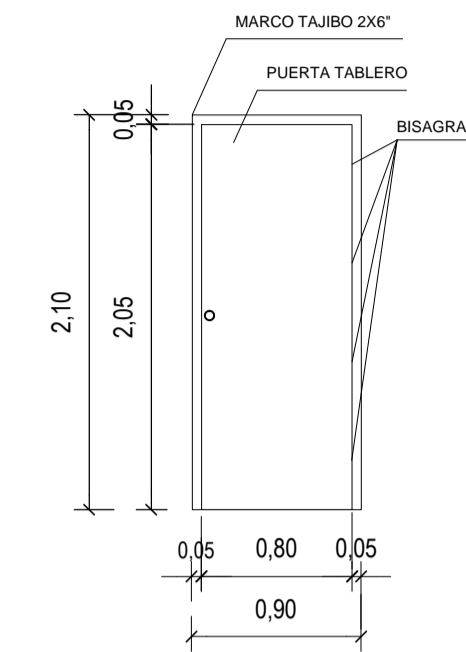
P3
0.7/2.10

PUERTA TABLERO DE MADERA



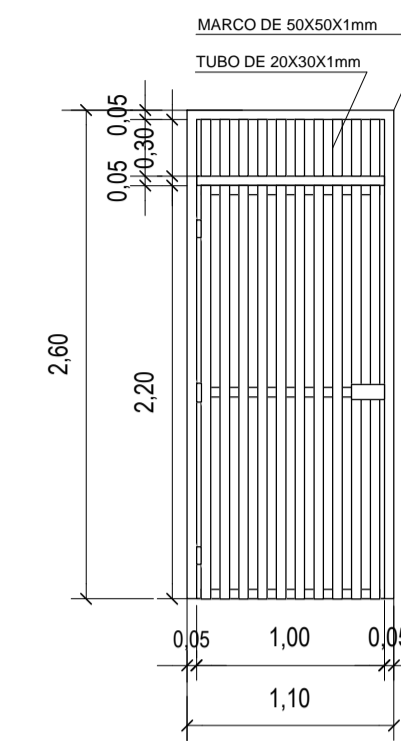
P2
0.8/2.10

PUERTA TABLERO DE MADERA



P1
0.9/2.10

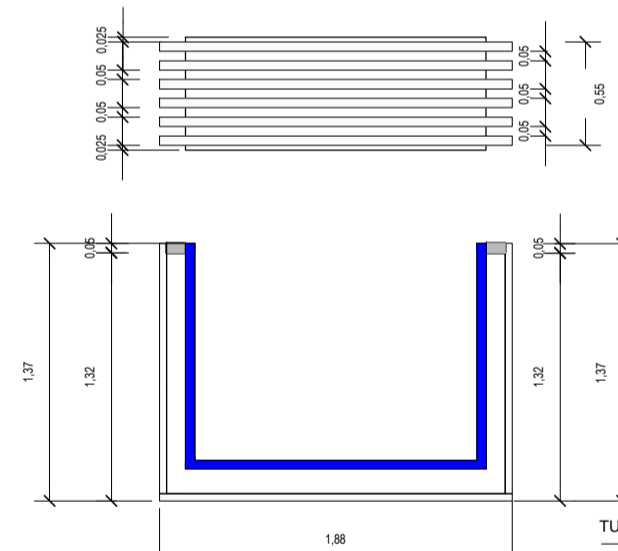
PUERTA TABLERO DE MADERA



P4
1.1/2.10

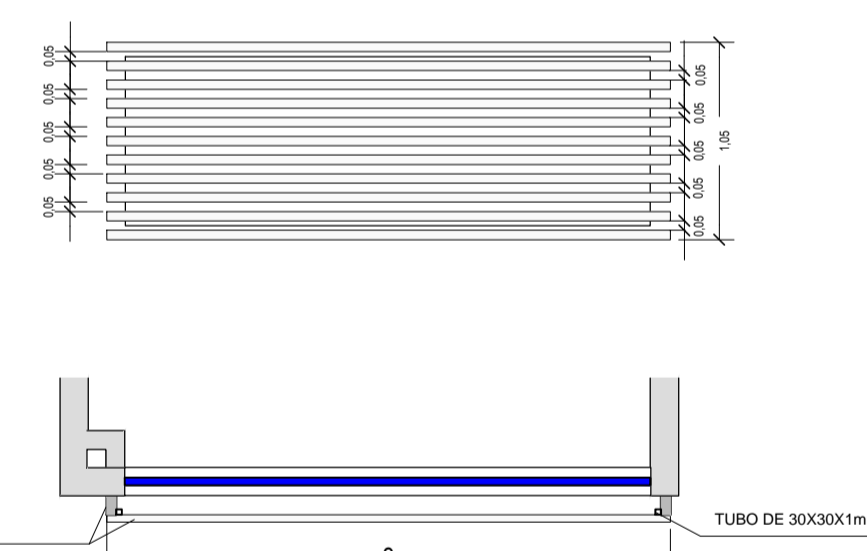
PUERTA TIPO REJA METALICA
BUNKER

CARPINTERIA DE PROTECTORES EN VENTANAS



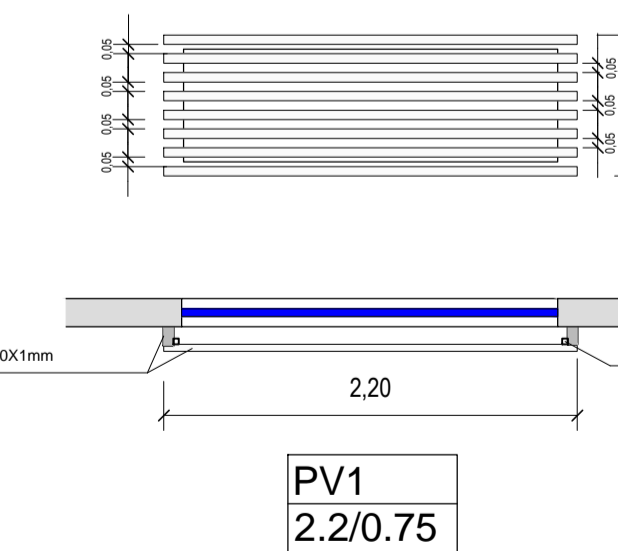
PV5
1.37-1.88-1.32 / 0.55

PROTECTORES DE VENTANA
DE ALUMINIO ANODIZADO
EN SEGURIDAD



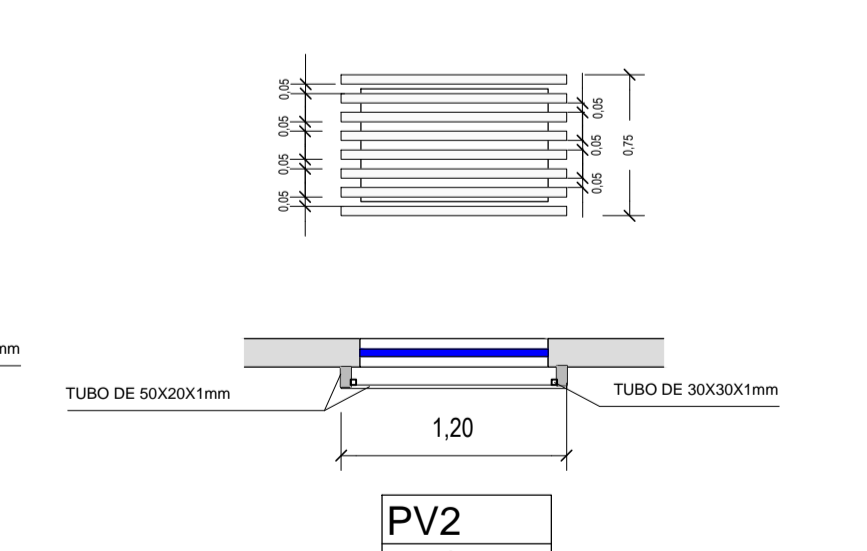
PV4
3.00/1.05

PROTECTORES DE VENTANA
DE ALUMINIO ANODIZADO
EN CONTABILIDAD



PV1
2.2/0.75

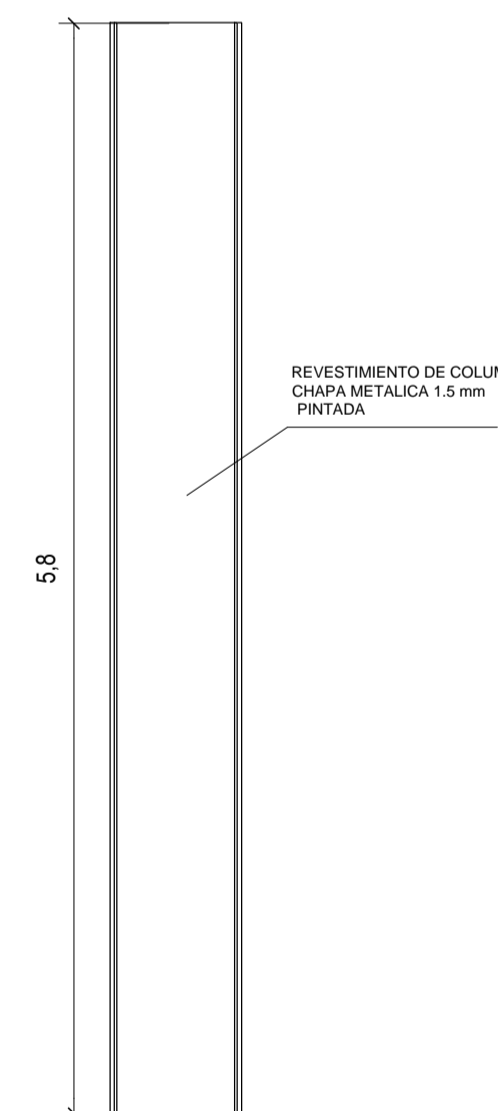
PROTECTORES DE VENTANA METALICAS
ARCHIVOS - COCINETA



PV2
1.2/0.75

PROTECTORES DE VENTANA METALICAS
BAÑO ADMINISTRACION

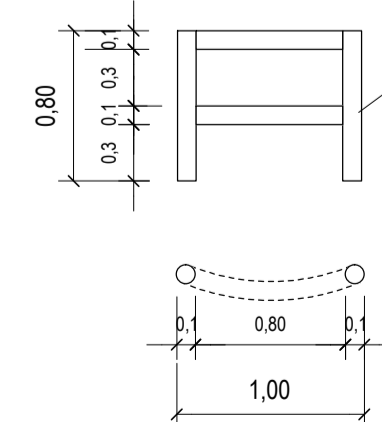
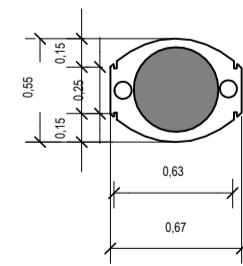
REVESTIMIENTO DE COLUMNAS



REVESTIMIENTO DE COLUMNA
CHAPA METALICA 1.5 mm
PINTADA

REFERENCIAS	
P0	CAJA FUERTE
P1	ARCHIVOS
P2	CONTABILIDAD
P3	BAÑO ADMINISTRACION
P4	BAÑO PERSONAL
P5	BAÑO PUBLICO VARONES
P6	BAÑO PUBLICO DAMAS
P7	BAÑO PUBLICO DAMAS
P8	BAÑO PUBLICO DAMAS
P9	BAÑO PUBLICO DAMAS
P10	BAÑO PUBLICO DAMAS
P11	BAÑO PUBLICO DAMAS
P12	BAÑO PUBLICO DAMAS
P13	BAÑO PUBLICO DAMAS
P14	BAÑO PUBLICO DAMAS
P15	BAÑO PUBLICO DAMAS
P16	BAÑO PUBLICO DAMAS
P17	BAÑO PUBLICO DAMAS
P18	BAÑO PUBLICO DAMAS
P19	BAÑO PUBLICO DAMAS
P20	BAÑO PUBLICO DAMAS
P21	BAÑO PUBLICO DAMAS
P22	BAÑO PUBLICO DAMAS
P23	BAÑO PUBLICO DAMAS
P24	BAÑO PUBLICO DAMAS
P25	BAÑO PUBLICO DAMAS
P26	BAÑO PUBLICO DAMAS
P27	BAÑO PUBLICO DAMAS
P28	BAÑO PUBLICO DAMAS
P29	BAÑO PUBLICO DAMAS
P30	BAÑO PUBLICO DAMAS
P31	BAÑO PUBLICO DAMAS
P32	BAÑO PUBLICO DAMAS
P33	BAÑO PUBLICO DAMAS
P34	BAÑO PUBLICO DAMAS
P35	BAÑO PUBLICO DAMAS
P36	BAÑO PUBLICO DAMAS
P37	BAÑO PUBLICO DAMAS
P38	BAÑO PUBLICO DAMAS
P39	BAÑO PUBLICO DAMAS
P40	BAÑO PUBLICO DAMAS
P41	BAÑO PUBLICO DAMAS
P42	BAÑO PUBLICO DAMAS
P43	BAÑO PUBLICO DAMAS
P44	BAÑO PUBLICO DAMAS
P45	BAÑO PUBLICO DAMAS
P46	BAÑO PUBLICO DAMAS
P47	BAÑO PUBLICO DAMAS
P48	BAÑO PUBLICO DAMAS
P49	BAÑO PUBLICO DAMAS
P50	BAÑO PUBLICO DAMAS
P51	BAÑO PUBLICO DAMAS
P52	BAÑO PUBLICO DAMAS
P53	BAÑO PUBLICO DAMAS
P54	BAÑO PUBLICO DAMAS
P55	BAÑO PUBLICO DAMAS
P56	BAÑO PUBLICO DAMAS
P57	BAÑO PUBLICO DAMAS
P58	BAÑO PUBLICO DAMAS
P59	BAÑO PUBLICO DAMAS
P60	BAÑO PUBLICO DAMAS
P61	BAÑO PUBLICO DAMAS
P62	BAÑO PUBLICO DAMAS
P63	BAÑO PUBLICO DAMAS
P64	BAÑO PUBLICO DAMAS
P65	BAÑO PUBLICO DAMAS
P66	BAÑO PUBLICO DAMAS
P67	BAÑO PUBLICO DAMAS
P68	BAÑO PUBLICO DAMAS
P69	BAÑO PUBLICO DAMAS
P70	BAÑO PUBLICO DAMAS
P71	BAÑO PUBLICO DAMAS
P72	BAÑO PUBLICO DAMAS
P73	BAÑO PUBLICO DAMAS
P74	BAÑO PUBLICO DAMAS
P75	BAÑO PUBLICO DAMAS
P76	BAÑO PUBLICO DAMAS
P77	BAÑO PUBLICO DAMAS
P78	BAÑO PUBLICO DAMAS
P79	BAÑO PUBLICO DAMAS
P80	BAÑO PUBLICO DAMAS
P81	BAÑO PUBLICO DAMAS
P82	BAÑO PUBLICO DAMAS
P83	BAÑO PUBLICO DAMAS
P84	BAÑO PUBLICO DAMAS
P85	BAÑO PUBLICO DAMAS
P86	BAÑO PUBLICO DAMAS
P87	BAÑO PUBLICO DAMAS
P88	BAÑO PUBLICO DAMAS
P89	BAÑO PUBLICO DAMAS
P90	BAÑO PUBLICO DAMAS
P91	BAÑO PUBLICO DAMAS
P92	BAÑO PUBLICO DAMAS
P93	BAÑO PUBLICO DAMAS
P94	BAÑO PUBLICO DAMAS
P95	BAÑO PUBLICO DAMAS
P96	BAÑO PUBLICO DAMAS
P97	BAÑO PUBLICO DAMAS
P98	BAÑO PUBLICO DAMAS
P99	BAÑO PUBLICO DAMAS
P100	BAÑO PUBLICO DAMAS

PROTECTORES DE ISLAS



PROTECTORES METALICOS
fe galv ø 4"

YACIMIENTOS PETROLIFEROS FISCALES BOLIVIANOS GERENCIA DE COMERCIALIZACION INTERNA DE LIQUIDOS DIRECCION DE PROYECTOS Y OPERACIONES		
Estudio: PROYECTO ESTACION DE SERVICIO TUPIZA		
DIRECTOR DE PROYECTOS Y OPERACIONES: ING. PAULO ARCE S.		SUPERFICIE TOTAL LOTE : 2.904,99 m ² SUPERFICIE TOTAL CONSTRUIDO: 2.582,73 m ² FECHA: ENERO 2017
UBICACION:		ELABORADO POR: ING. ORLANDO COLQUE FIRMA:
SELLOS:		
Titulo: ARQUITECTONICO		
Plano: PLANO DE CARPINTERIA		N° de Lamina: 08/10
Escala: Escala: 1:40		