 <small>La fuerza que transforma Bolivia</small>	YACIMIENTOS PETROLÍFEROS FISCALES BOLIVIANOS GERENCIA DE REDES DE GAS Y DUCTOS DISTRITO DE REDES DE GAS SANTA CRUZ - BENI	Anexo 2
	GRAFICOS	Hoja: 1 de 11

GRÁFICOS

GABINETES DE PROTECCION DE LAS EDRS, A SER PROVISTAS POR LA EMPRESA CONTRATISTA

1.- GABINETE 1 (EDR Km 14 DOBLE VIA LA GUARDIA)





La fuerza que transforma Bolivia

YACIMIENTOS PETROLÍFEROS FISCALES BOLIVIANOS
GERENCIA DE REDES DE GAS Y DUCTOS
DISTRITO DE REDES DE GAS SANTA CRUZ - BENI

Anexo 2

GRAFICOS

Hoja:
2 de 11





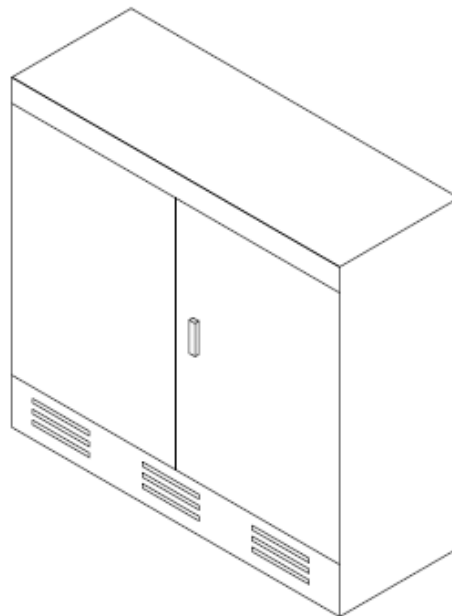
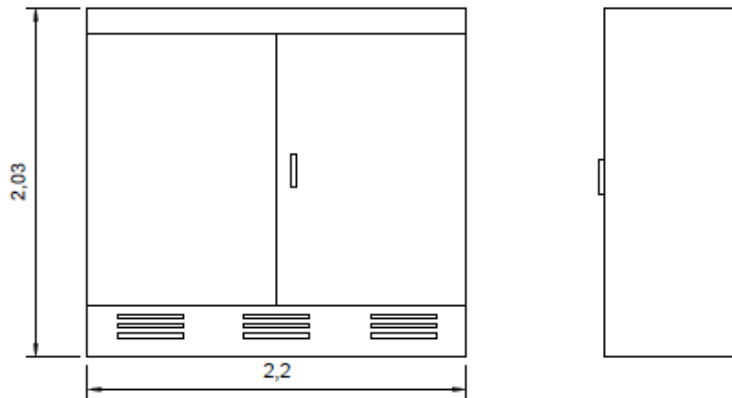
La fuerza que transforma Bolivia


YACIMIENTOS PETROLÍFEROS FISCALES BOLIVIANOS
GERENCIA DE REDES DE GAS Y DUCTOS
DISTRITO DE REDES DE GAS SANTA CRUZ - BENI

Anexo 2

GRAFICOS


Hoja:
3 de 11



 <small>La fuerza que transforma Bolivia</small>	YACIMIENTOS PETROLÍFEROS FISCALES BOLIVIANOS GERENCIA DE REDES DE GAS Y DUCTOS DISTRITO DE REDES DE GAS SANTA CRUZ - BENI	Anexo 2
	GRAFICOS	Hoja: 4 de 11

2.- GABINETE 2 (EDR WARNES)



 <small>La fuerza que transforma Bolivia</small>	YACIMIENTOS PETROLÍFEROS FISCALES BOLIVIANOS GERENCIA DE REDES DE GAS Y DUCTOS DISTRITO DE REDES DE GAS SANTA CRUZ - BENI	Anexo 2
	GRAFICOS	Hoja: 5 de 11



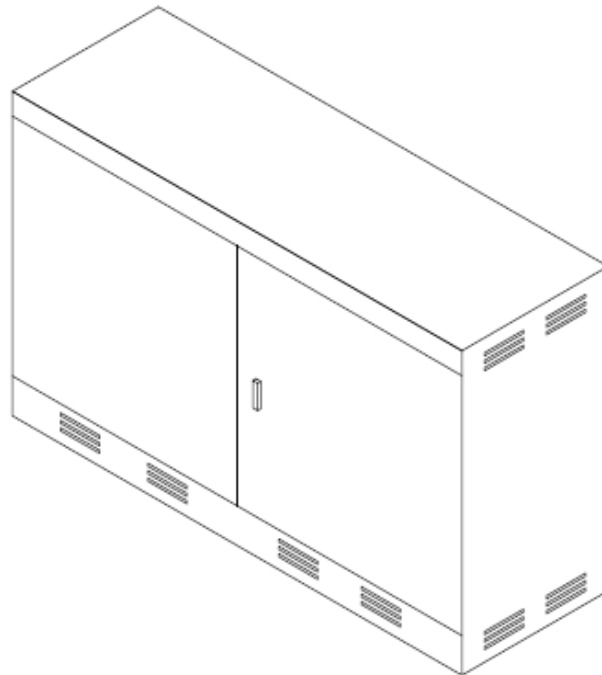
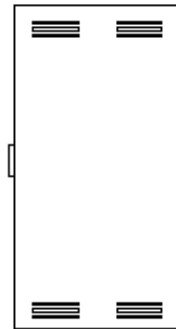
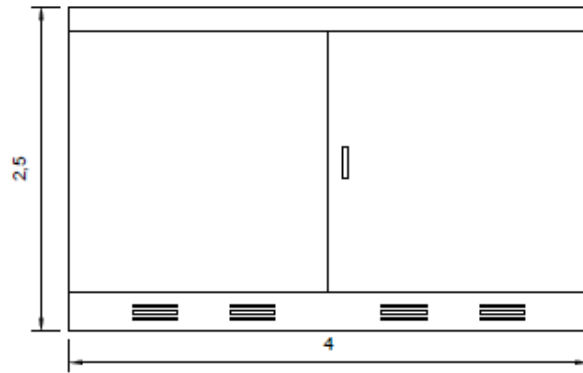
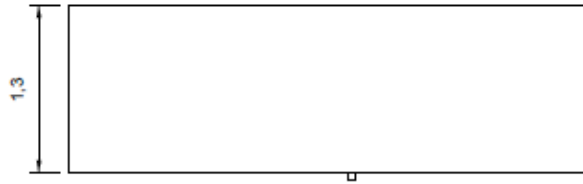



YACIMIENTOS PETROLÍFEROS FISCALES BOLIVIANOS
GERENCIA DE REDES DE GAS Y DUCTOS
DISTRITO DE REDES DE GAS SANTA CRUZ - BENI

Anexo 2

GRAFICOS

Hoja:
6 de 11



	<p align="center">YACIMIENTOS PETROLÍFEROS FISCALES BOLIVIANOS GERENCIA DE REDES DE GAS Y DUCTOS DISTRITO DE REDES DE GAS SANTA CRUZ - BENI</p>	<p>Anexo 2</p>
	<p>GRAFICOS</p>	<p>Hoja: 7 de 11</p>

LETREROS DE SEÑALIZACION

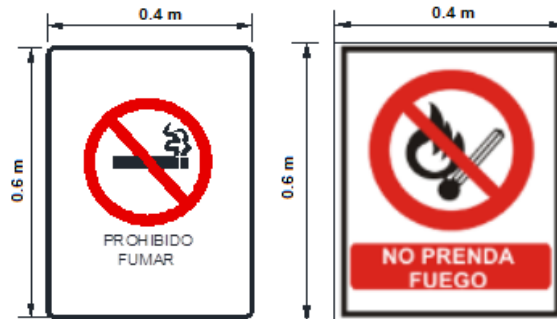


Figura 1. Señales de Prohibición



Figura 2. Señal de Advertencia



La fuerza que transforma Bolivia

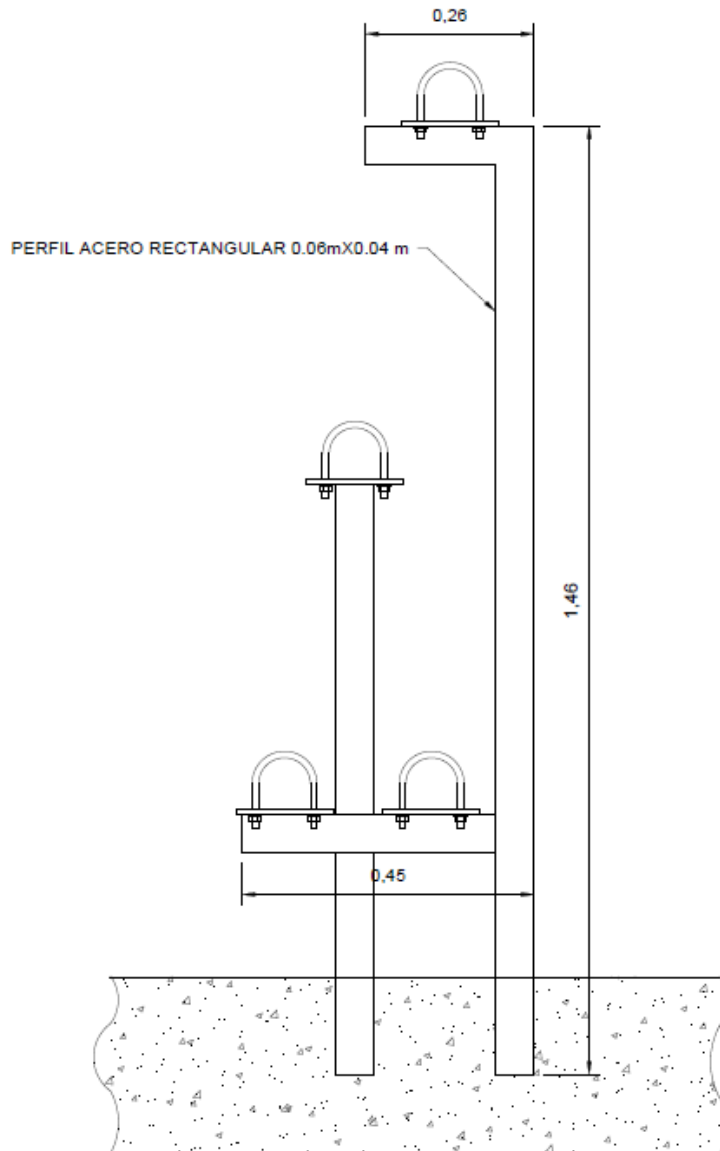
YACIMIENTOS PETROLÍFEROS FISCALES BOLIVIANOS
GERENCIA DE REDES DE GAS Y DUCTOS
DISTRITO DE REDES DE GAS SANTA CRUZ - BENI


Anexo 2

GRAFICOS

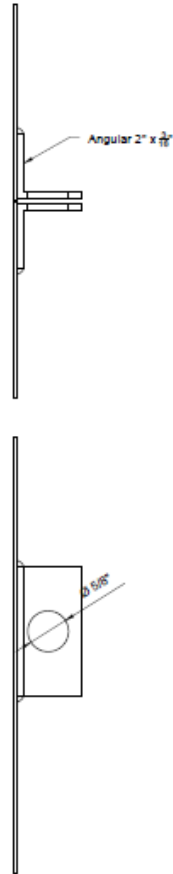
Hoja:
8 de 11

SKIT DE SOPORTE PARA EDR

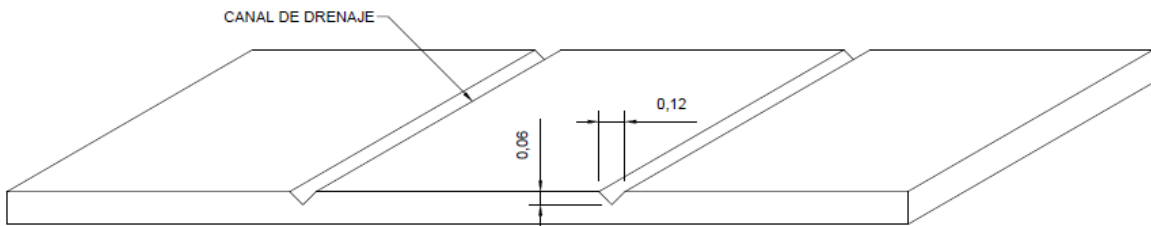


 <p>La fuerza que transforma Bolivia</p>	<p>YACIMIENTOS PETROLÍFEROS FISCALES BOLIVIANOS GERENCIA DE REDES DE GAS Y DUCTOS DISTRITO DE REDES DE GAS SANTA CRUZ - BENI</p>	<p>Anexo 2</p>
	<p>GRAFICOS</p>	<p>Hoja: 9 de 11</p>

SEGURO PARA CANDADO



DRENAJE EN PISO



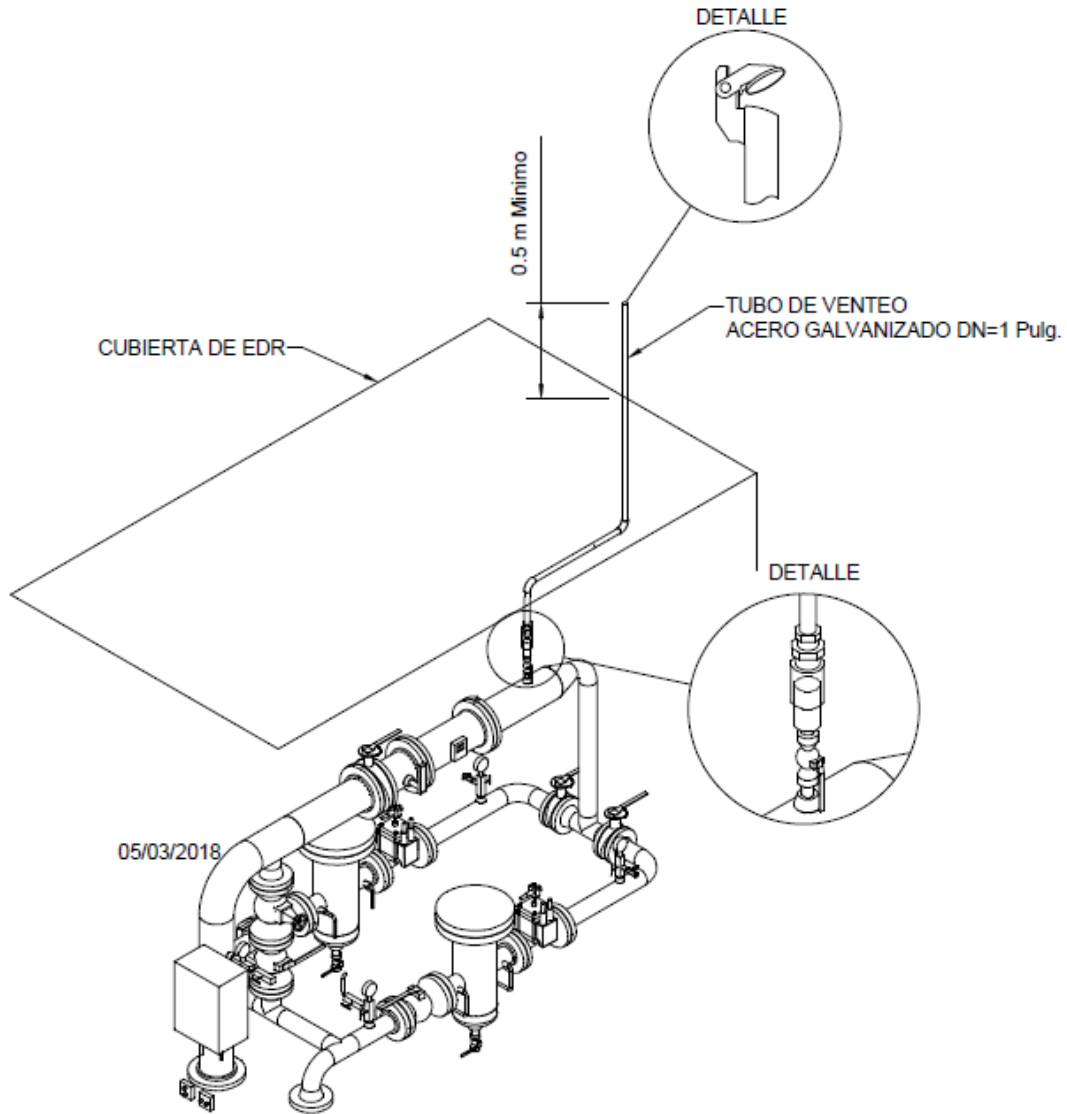



YACIMIENTOS PETROLÍFEROS FISCALES BOLIVIANOS
GERENCIA DE REDES DE GAS Y DUCTOS
DISTRITO DE REDES DE GAS SANTA CRUZ - BENI

Anexo 2

GRAFICOS

Hoja:
10 de 11

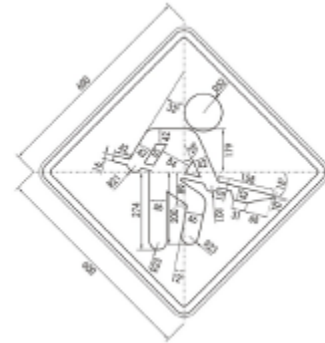
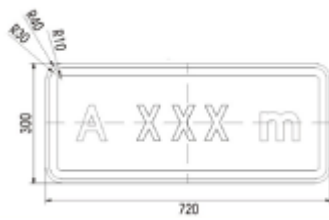


	<p align="center">YACIMIENTOS PETROLÍFEROS FISCALES BOLIVIANOS GERENCIA DE REDES DE GAS Y DUCTOS DISTRITO DE REDES DE GAS SANTA CRUZ - BENI</p>	<p align="center">Anexo 2</p>
	<p align="center">GRAFICOS</p>	<p>Hoja: 11 de 11</p>

LETREROS METALICOS

HOMBRES TRABAJANDO. (ESTRUCTURA METÁLICA, 850 mm de ancho por 1300 mm de alto)

(AMBAS CARAS)



La Empresa Contratista deberá proveerse de este tipo de letreros con diferentes leyendas como ser:

- **Disculpe las molestias**
- **Zanja abierta**
- **Precaución desvío**
- **Peligro Gas Inflamable**
- **Trabajamos para mejorar tu vida**