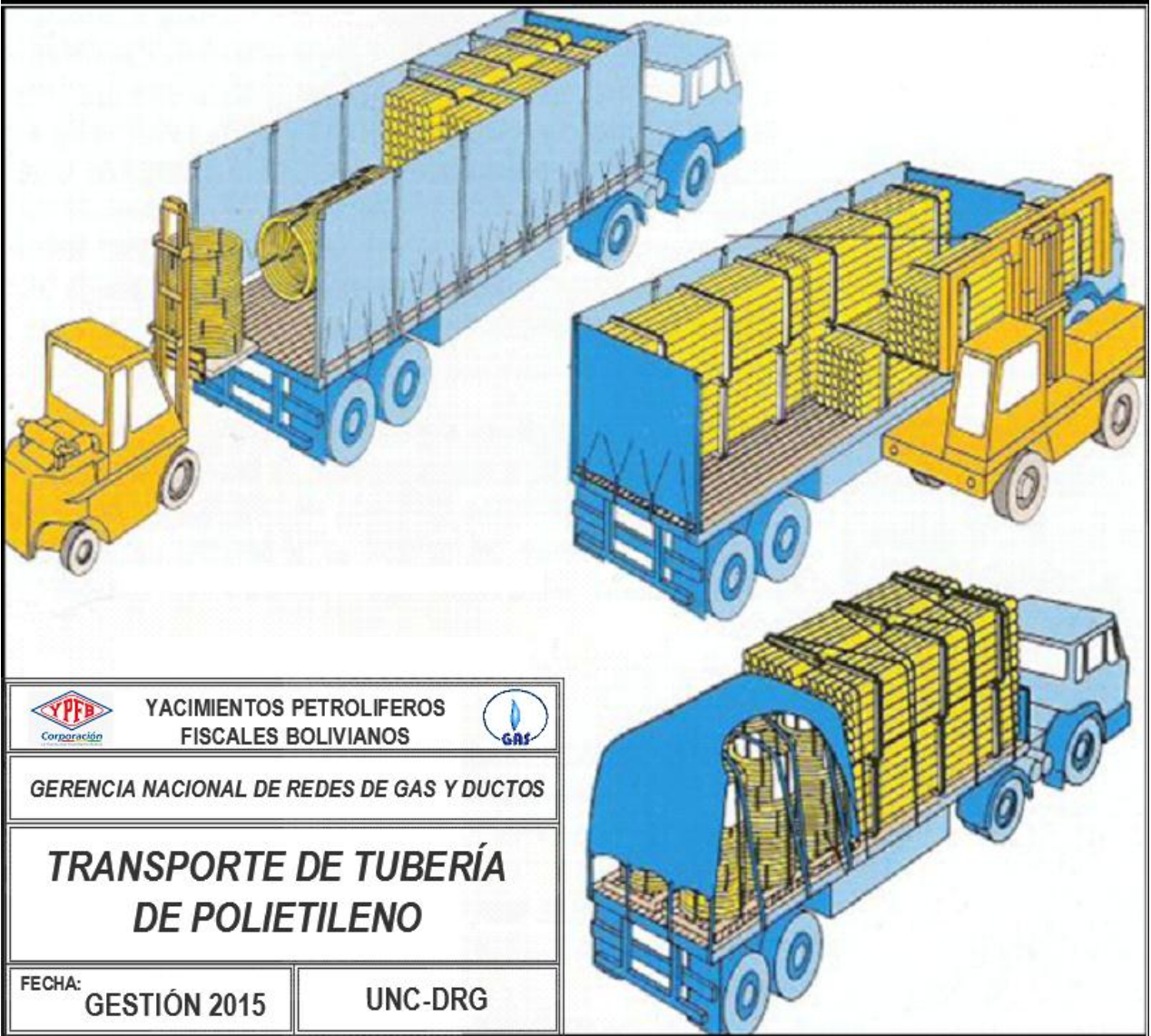




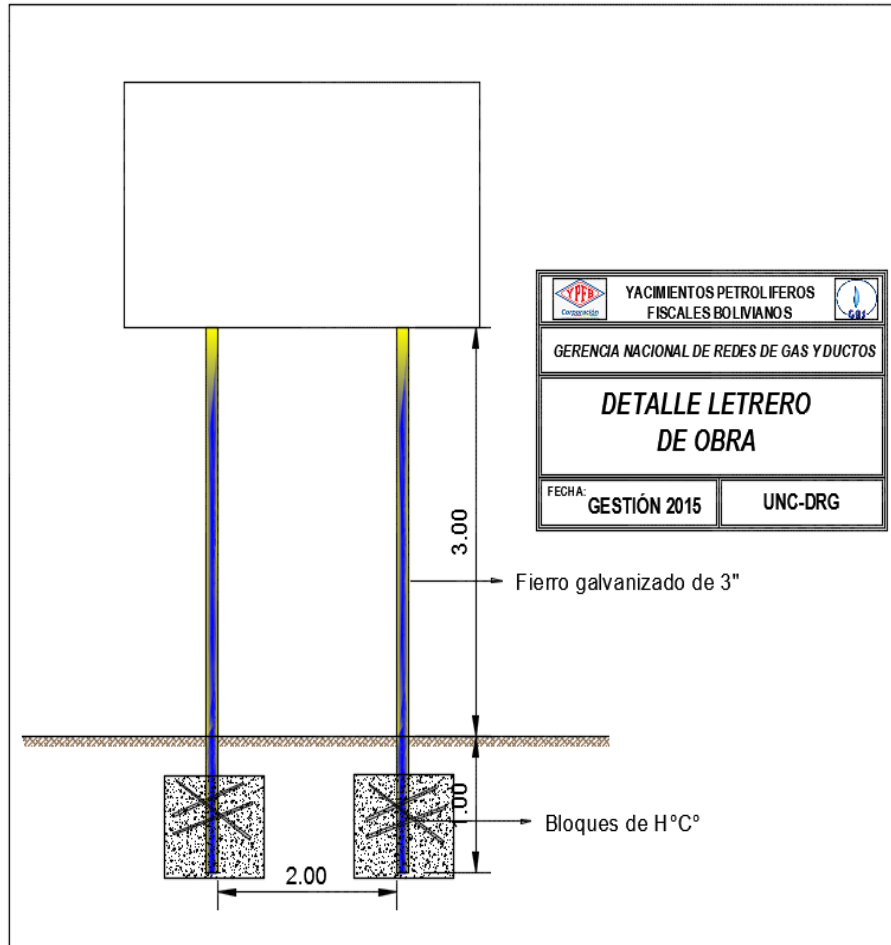
La fuerza que transforma Bolivia

TRANSPORTE Y MANIPULACIÓN DE TUBERÍA DE POLIETILENO



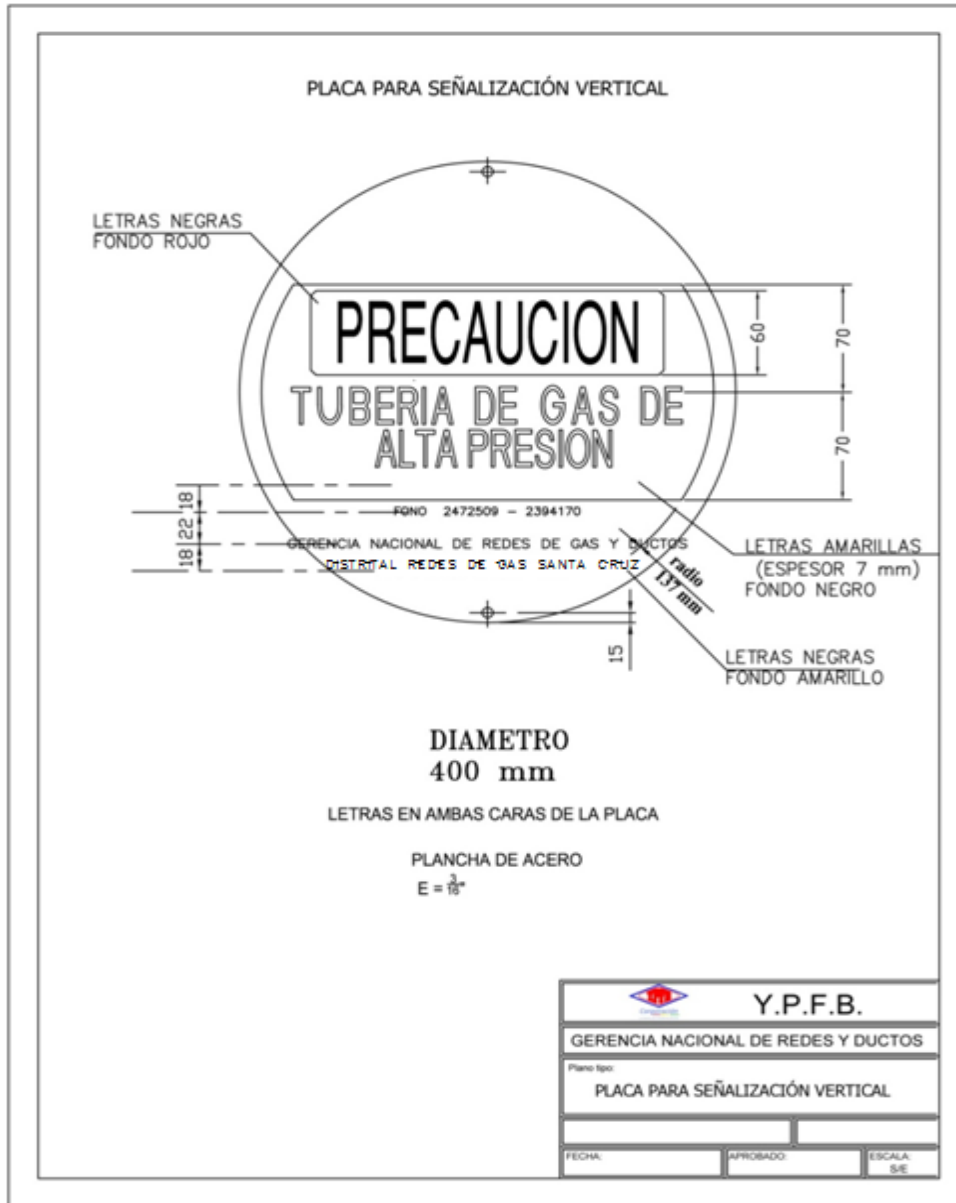


LETREROS DE OBRA



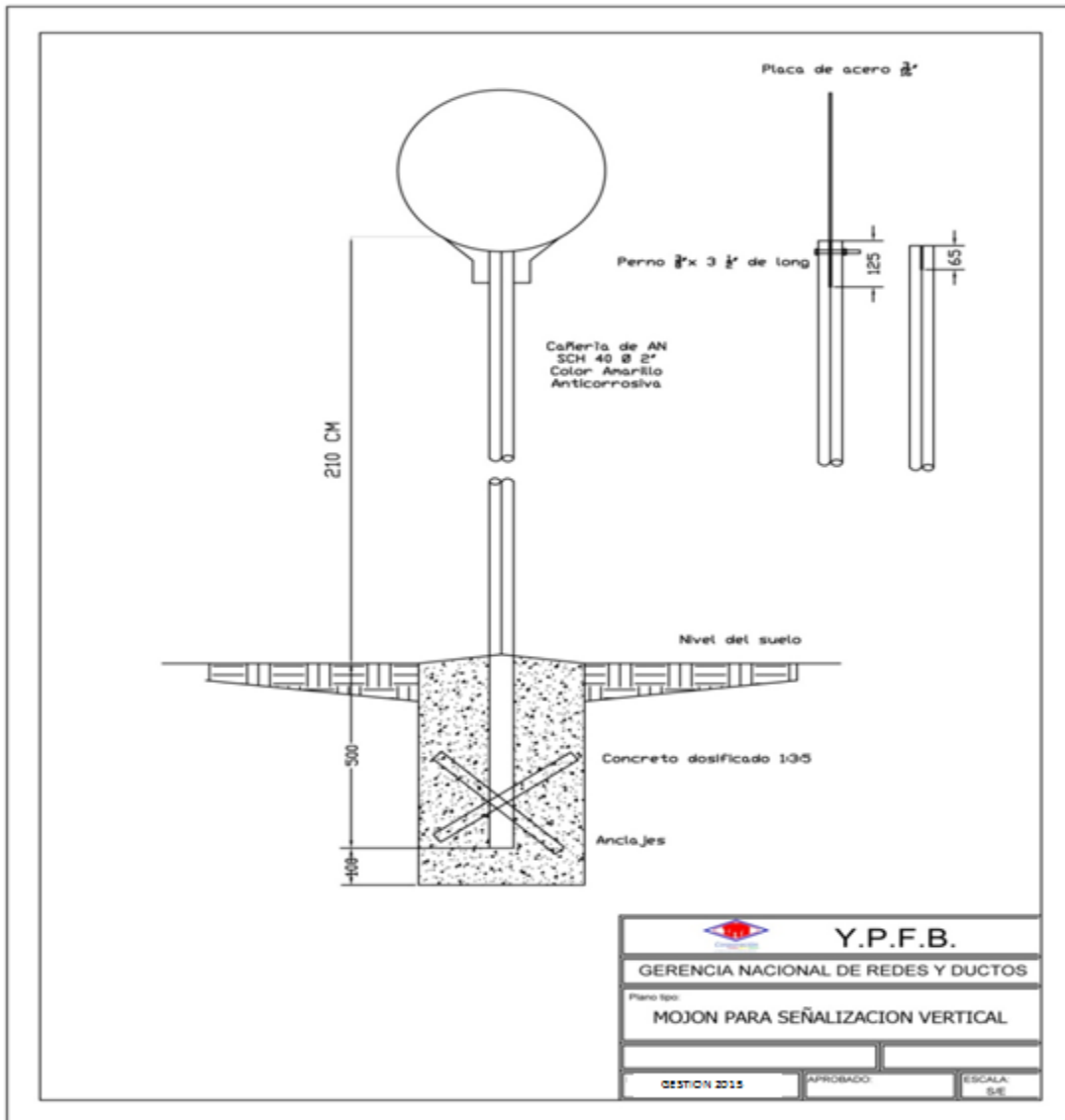



ESQUEMA PLACA DE SEÑALIZACIÓN VERTICAL



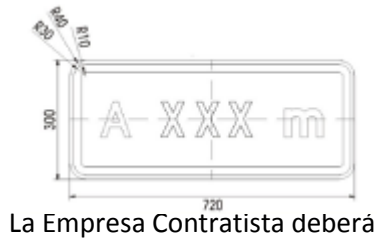


ESQUEMA MOJÓN PARA SEÑALIZACIÓN VERTICAL



	<p>YACIMIENTOS PETROLÍFEROS FISCALES BOLIVIANOS GERENCIA DE REDES DE GAS Y DUCTOS DISTRITO REDES DE GAS SANTA CRUZ - BENI</p>	<p>Anexo 3</p>
	<p>GRAFICOS</p>	<p>Hoja: 5 de 14</p>

HOMBRES TRABAJANDO. (ESTRUCTURA METÁLICA, 850 mm de ancho por 1300 mm de alto)
(AMBAS CARAS)



proveerse de este tipo de letreros con diferentes leyendas como ser:

- ***Disculpe las molestias***
- ***Zanja abierta***
- ***Precaución desvió***
- ***Peligro Gas Inflamable***
- ***Trabajamos para mejorar tu vida***



La fuerza que transforma Bolivia

YACIMIENTOS PETROLÍFEROS FISCALES BOLIVIANOS
GERENCIA DE REDES DE GAS Y DUCTOS
DISTRITO REDES DE GAS SANTA CRUZ - BENI

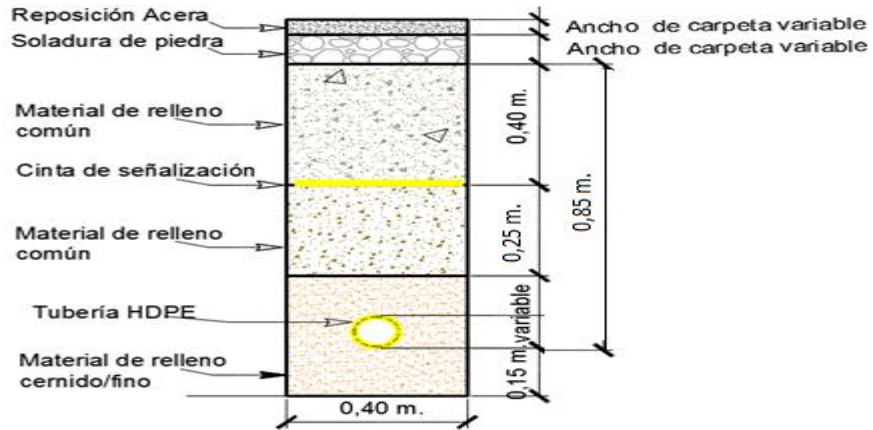
Anexo 3

GRAFICOS

Hoja:
6 de 14

ESPESOR DE MATERIAL DE RELLENO

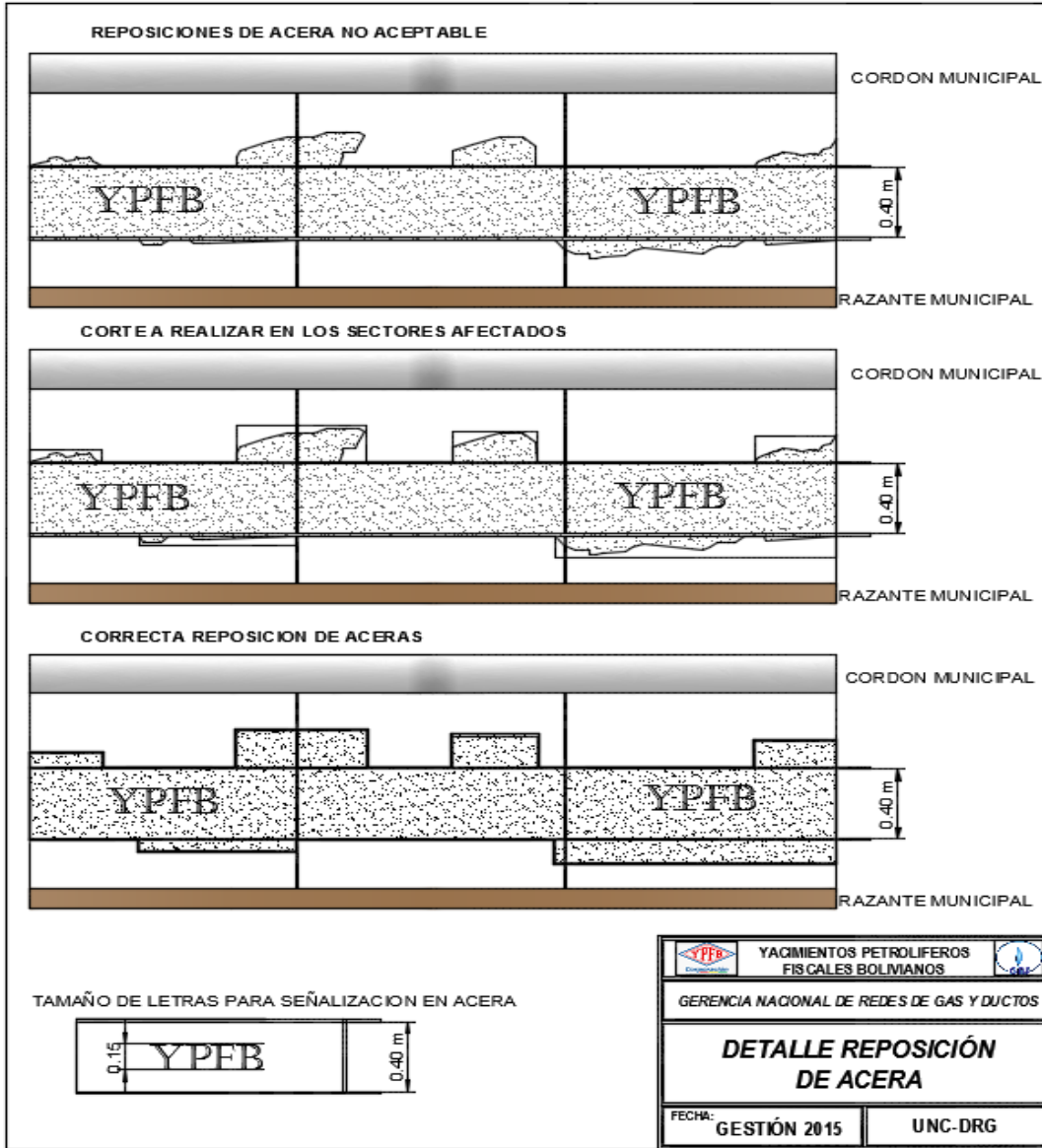
En acera



- **En calzada**



REPOSICION DE ACERA Y CALZADA



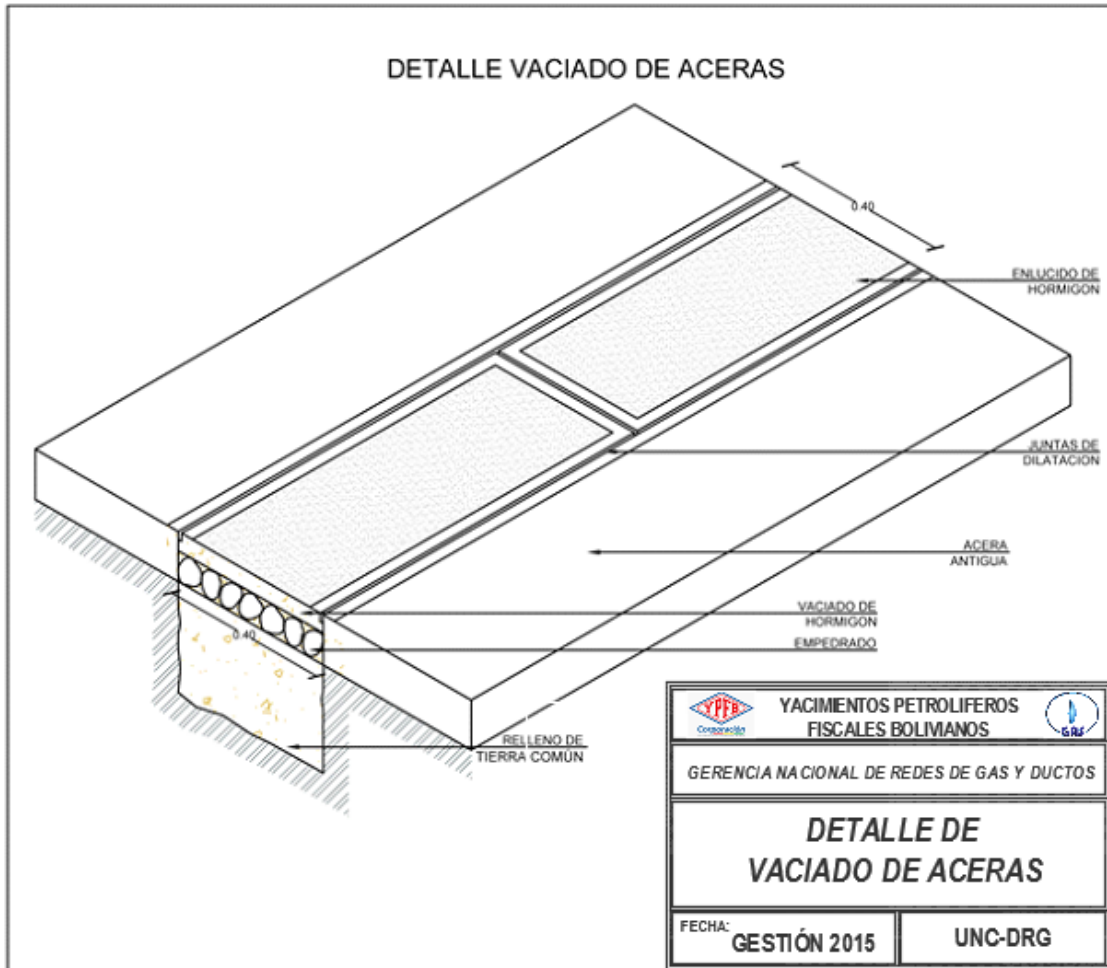



YACIMIENTOS PETROLÍFEROS FISCALES BOLIVIANOS
GERENCIA DE REDES DE GAS Y DUCTOS
DISTRITO REDES DE GAS SANTA CRUZ - BENI

Anexo 3

GRAFICOS

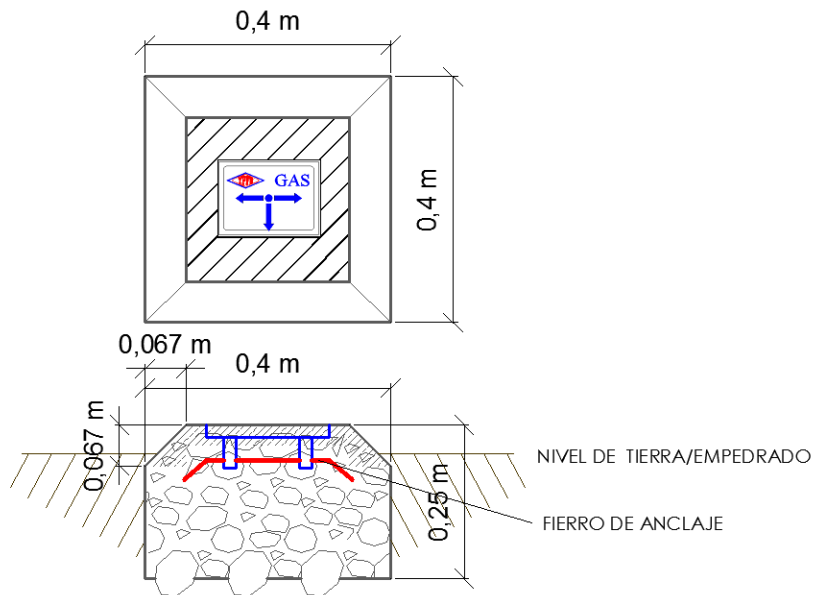
Hoja:
8 de 14



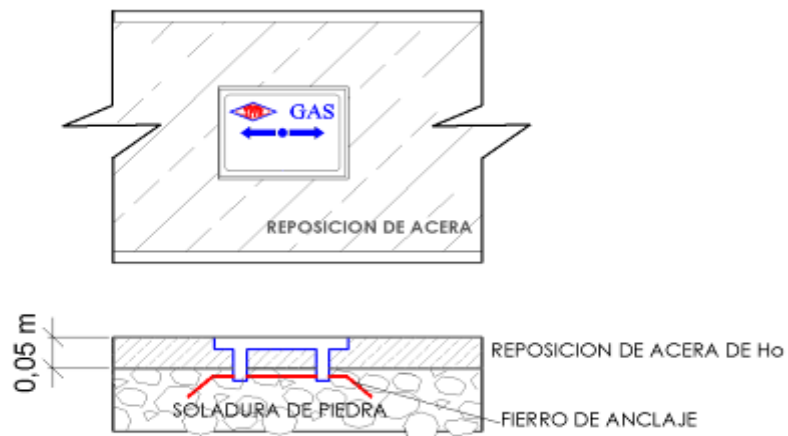
	YACIMIENTOS PETROLÍFEROS FISCALES BOLIVIANOS GERENCIA DE REDES DE GAS Y DUCTOS DISTRITO REDES DE GAS SANTA CRUZ - BENI	Anexo 3
	GRAFICOS	Hoja: 9 de 14

DIMENSIONES Y ESQUEMAS DE LOSETAS DE SEÑALIZACIÓN Y VÁLVULAS

LOSETAS DE SEÑALIZACIÓN HORIZONTAL EN COBERTURAS DE EMPEDRADO Y TIERRA.



LOSETAS DE SEÑALIZACIÓN HORIZONTAL EN COBERTURAS DE HORMIGÓN.





La fuerza que transforma Bolivia

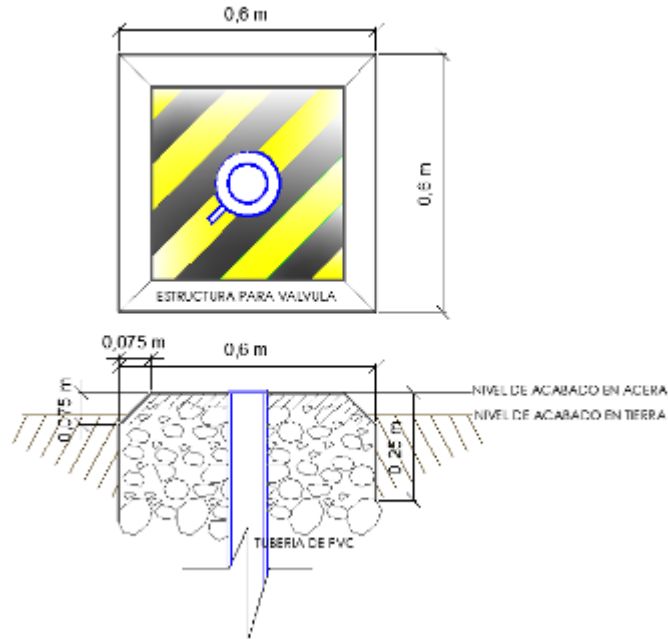
YACIMIENTOS PETROLÍFEROS FISCALES BOLIVIANOS
GERENCIA DE REDES DE GAS Y DUCTOS
DISTRITO REDES DE GAS SANTA CRUZ - BENI

Anexo 3

GRAFICOS

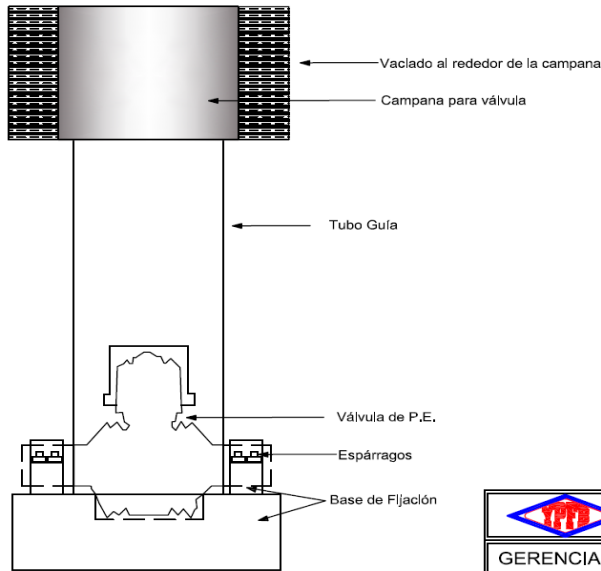
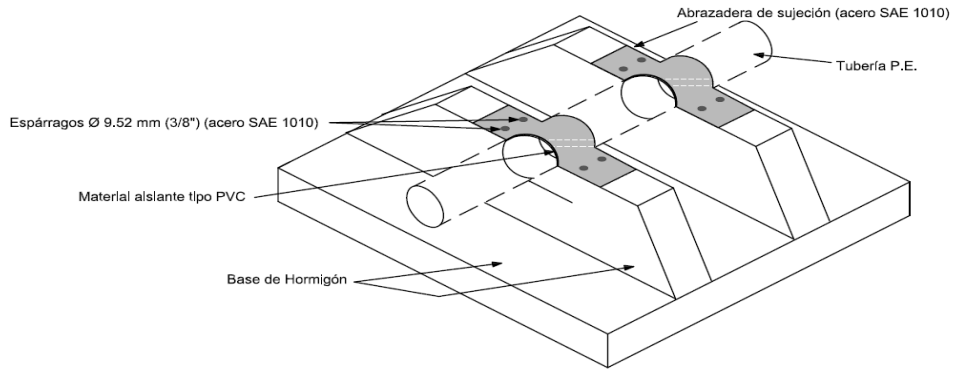
Hoja:
10 de 14

ESTRUCTURA PARA VÁLVULAS




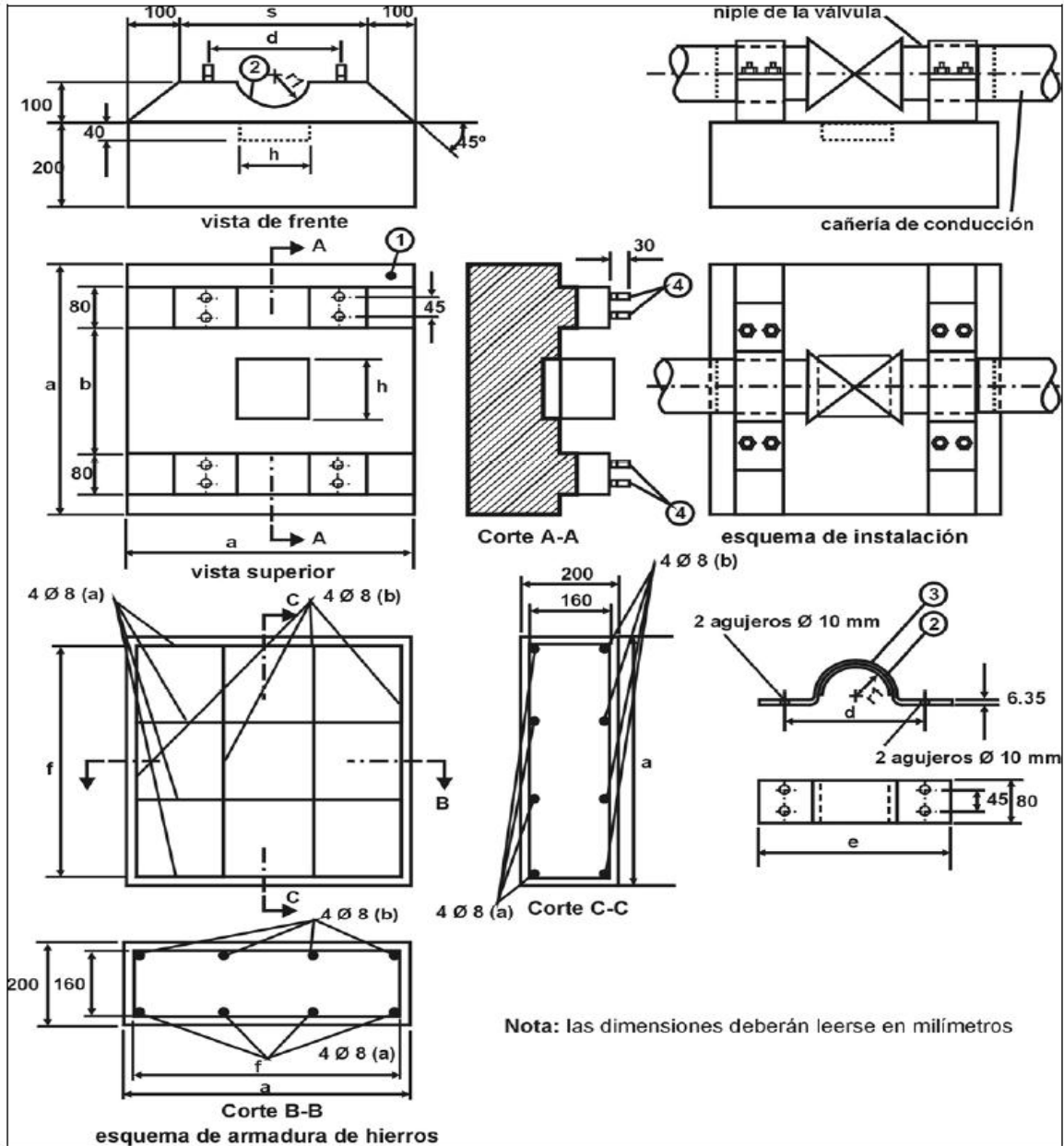



BASE DE FIJACIÓN PARA VÁLVULA DE POLIETILENO



VISTA - CORTE PARA VACIADO ALREDEDOR DE CAMPANA

		
Y.P.F.B.		
GERENCIA NACIONAL DE REDES Y DUCTOS		
ESQUEMA DE FIJACIÓN PARA VÁLVULA DE POLIETILENO		
		FIGURA : N° 2
FECHA:	FEBRERO DE 2011	APROBADO:
		ESCALA:
		S/E




	YACIMIENTOS PETROLÍFEROS FISCALES BOLIVIANOS GERENCIA DE REDES DE GAS Y DUCTOS DISTRITO REDES DE GAS SANTA CRUZ - BENI	Anexo 3
	GRAFICOS	Hoja: 13 de 14

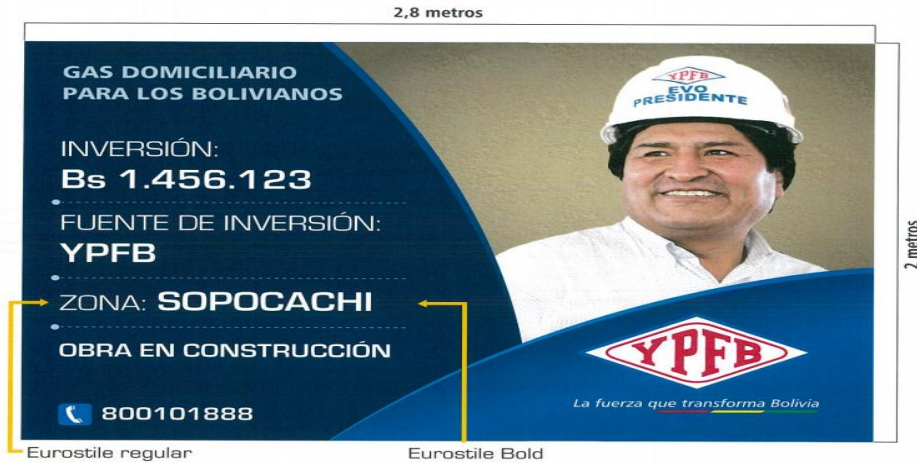
Pos.	Denominación	Cantidad
1	Base de Hormigón	1
2	Material Aislante Tipo P.V.C.	1
3	Abrazadera de Sujeción (Acero SAE 1010)	2
4	Espárragos Ø9.52 mm (3/8")(Acero SAE 1010)	8

Dimensión Válvula mm. Ø	a	b	c	d	e	F	r	h
mm	mm		mm	mm	mm	Mm	mm	mm
40	267	Esta dimensión será tal que la sujeción se realice sobre el niple de la válvula o la transición de acero	133	67	93	240	23	123
63	420		210	105	147	378	37	185
90	700		500	140	180	660	47	185
110	700		500	160	200	660	60	211
125	795		568	182	227	750	68	240

NOTA.- Las medidas señaladas en la tabla son solamente referenciales. Las dimensiones definitivas estarán en función de las válvulas entregadas por YPFB al inicio de la obra.

 La fuerza que transforma Bolivia	YACIMIENTOS PETROLÍFEROS FISCALES BOLIVIANOS GERENCIA DE REDES DE GAS Y DUCTOS DISTRITO REDES DE GAS SANTA CRUZ - BENI	Anexo 3
	GRAFICOS	Hoja: 14 de 14

LETRERO DE OBRA



Fuente Tipográfica:
 Para títulos Eurostile regular
 Para contenido: Eurostile Bold



Santa Cruz, 07 de Marzo de 2018

Elaborado por:	Revisado por:	Aprobado por:
Ingeniero de Proyectos	Responsable de Ingeniería y Proyectos	Jefe Unidad Distrital de Construcciones