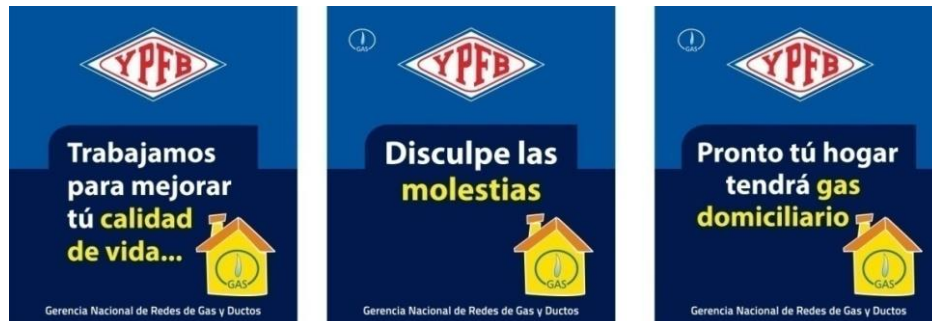
 La fuerza que transforma Bolivia	YACIMIENTOS PETROLÍFEROS FISCALES BOLIVIANOS GERENCIA DE REDES DE GAS Y DUCTOS DISTRITO REDES DE GAS ORURO	Anexo 3
	GRAFICOS	Hoja: 1 de 11


GRÁFICOS

1. LETREROS

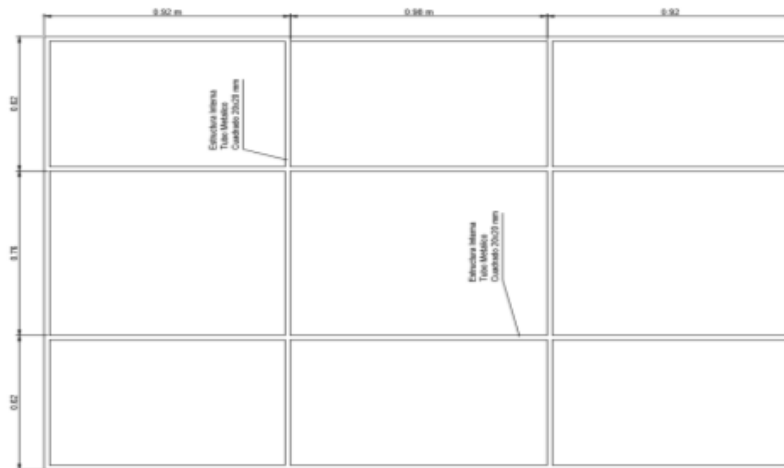
1.1. LETREROS DE SEÑALIZACIÓN - HOMBRES TRABAJANDO.

(ESTRUCTURA METÁLICA, 850 mm de ancho por 1300 mm de alto)



 La fuerza que transforma Bolivia	YACIMIENTOS PETROLÍFEROS FISCALES BOLIVIANOS GERENCIA DE REDES DE GAS Y DUCTOS DISTRITO REDES DE GAS ORURO	Anexo 3
	GRAFICOS	Hoja: 2 de 11

1.2. LETRERO DE OBRA. (De acuerdo a especificación, 2,8 m de ancho por 2,0 m de alto)

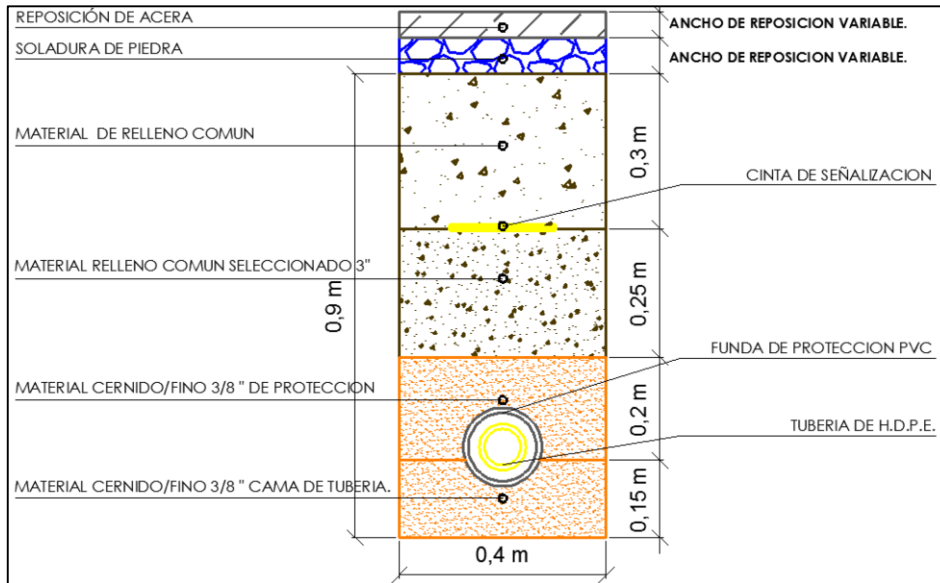




2. EXCAVACIÓN DE ZANJAS

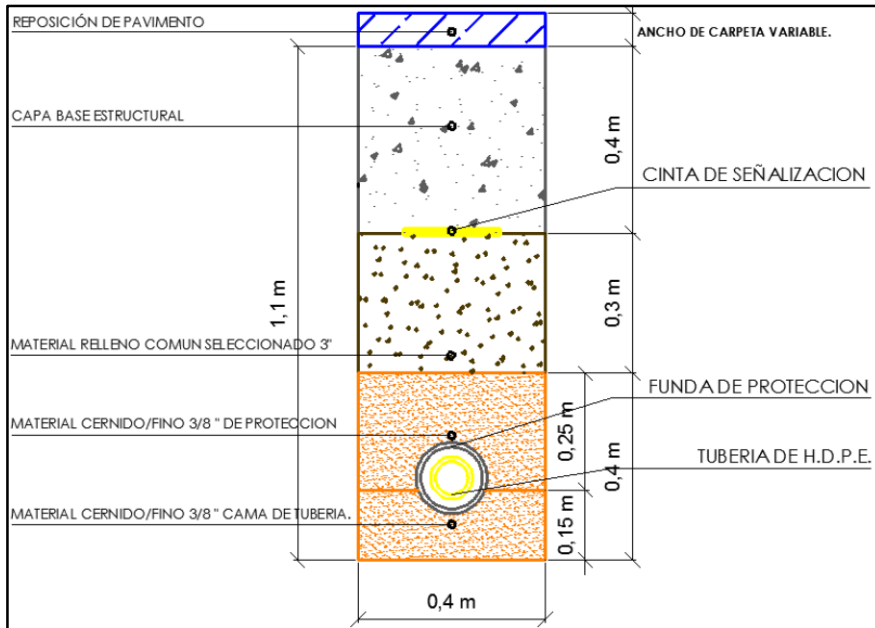
2.1. ACERAS

TERRENO SEMIDURO



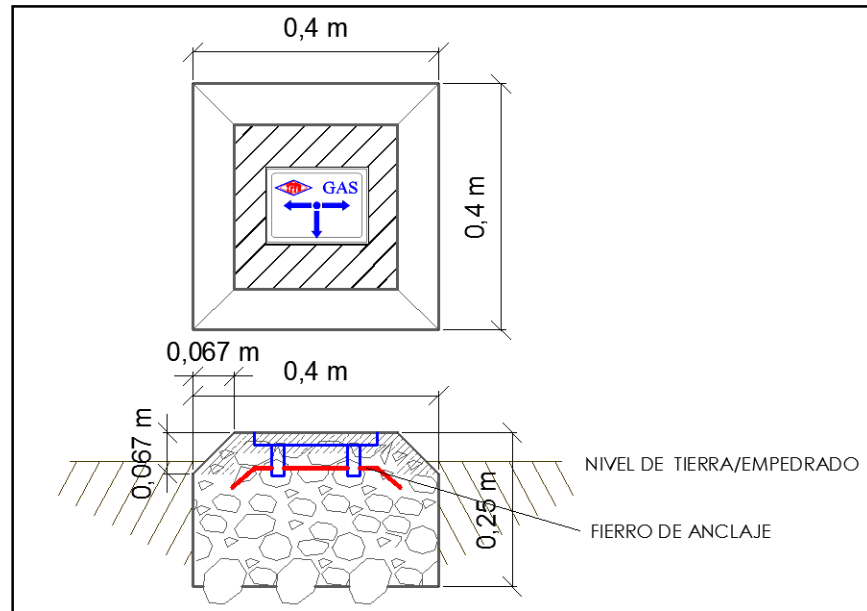
2.2. CALZADAS

TERRENO SEMIDURO

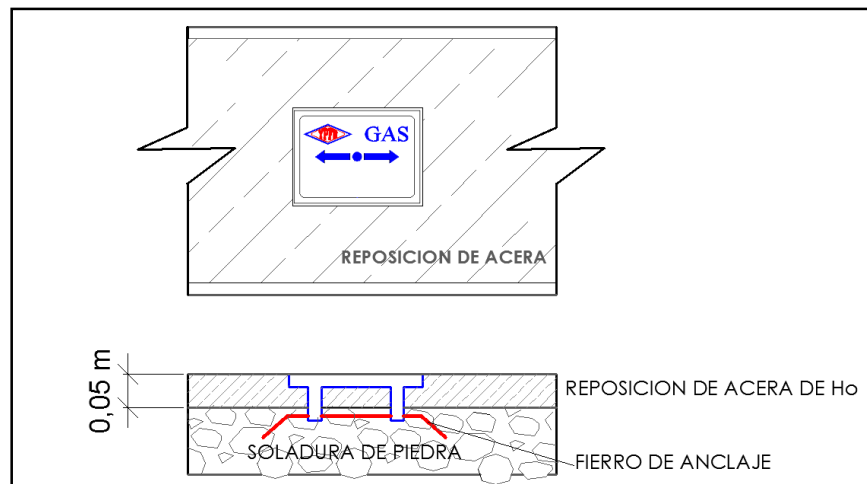


3. OBRAS DE FIJACIÓN DE VÁLVULAS Y SEÑALIZACIÓN HORIZONTAL

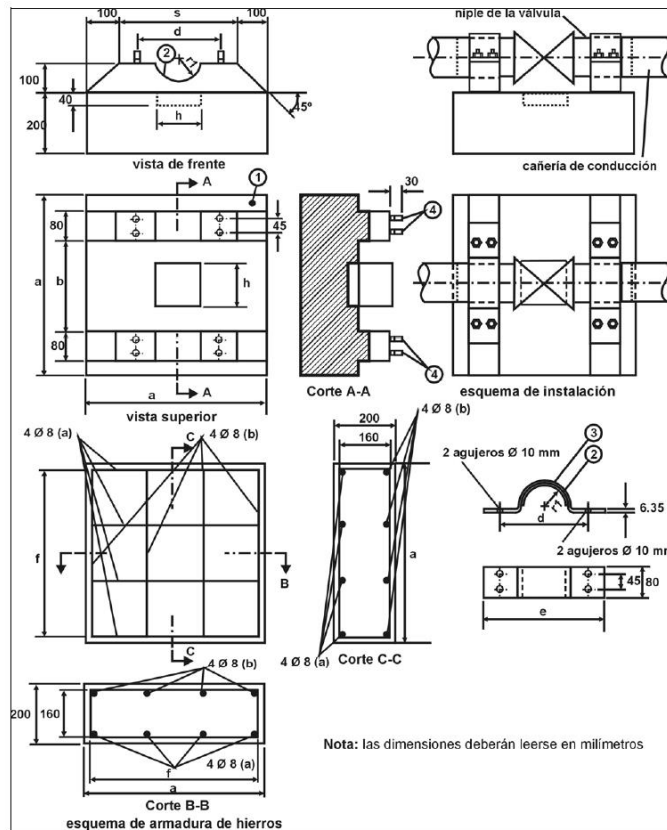
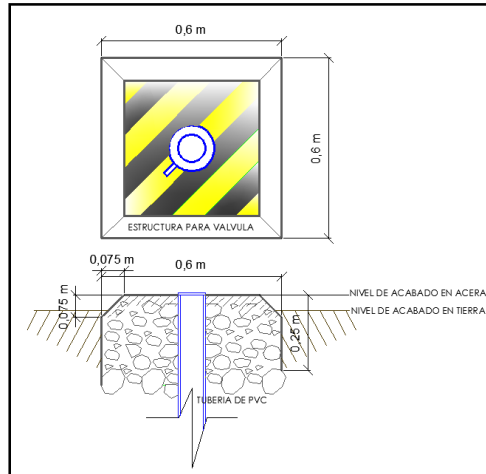
3.1 BASES DE HORMIGÓN PARA SEÑALIZACIÓN HORIZONTAL EN COBERTURAS DE EMPEDRADO Y TIERRA



3.2 PLAQUETAS DE SEÑALIZACIÓN HORIZONTAL EN COBERTURAS DE ACERAS DE HORMIGÓN



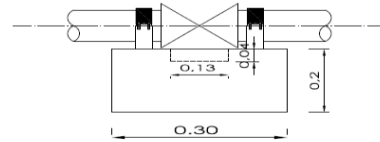
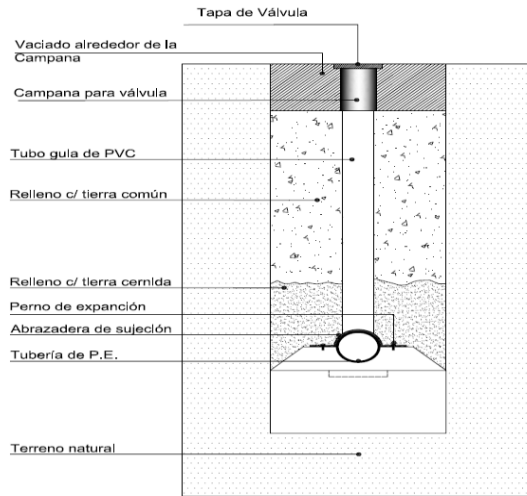
3.3 ESTRUCTURA PARA VÁLVULAS



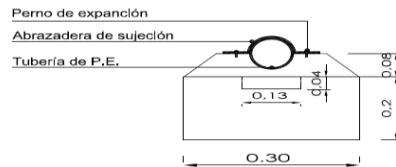


La fuerza que transforma Bolivia

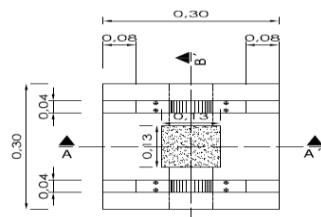
BASE DE FIJACIÓN PARA VÁLVULA DE Ø 40 mm



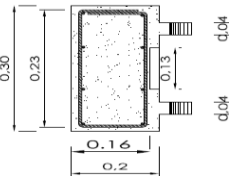
VISTA LATERAL



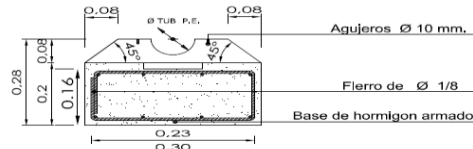
VISTA FRONTAL



VISTA SUPERIOR



CORTE B - B'



CORTE A - A'



Y.P.F.B.

GERENCIA NACIONAL DE REDES Y DUCTOS

BASE DE FIJACIÓN PARA VÁLVULA DE POLIETILENO DE Ø 40 mm

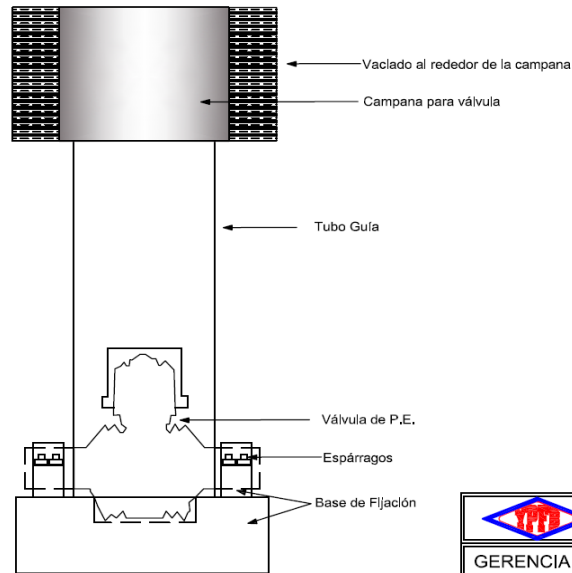
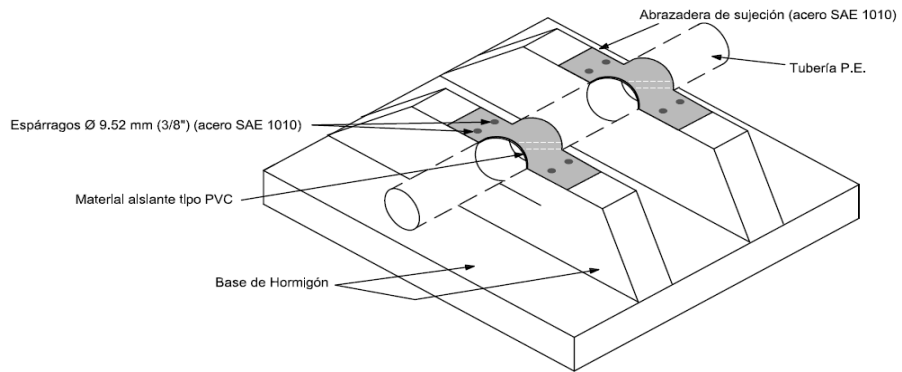
FIGURA : N° 1

FECHA: MARZO DE 2012


APROBADO:

ESCALA: S/E

BASE DE FIJACIÓN PARA VÁLVULA DE POLIETILENO



VISTA - CORTE PARA VACIADO ALREDEDOR DE CAMPANA

	Y.P.F.B.
GERENCIA NACIONAL DE REDES Y DUCTOS	
ESQUEMA DE FIJACIÓN PARA VÁLVULA DE POLIETILENO	
FIGURA : N° 2	
FECHA: FEBRERO DE 2011	APROBADO:
	ESCALA: S/E



**YACIMIENTOS PETROLÍFEROS FISCALES BOLIVIANOS
GERENCIA DE REDES DE GAS Y DUCTOS
DISTRITO REDES DE GAS ORURO**

Anexo 3

GRAFICOS

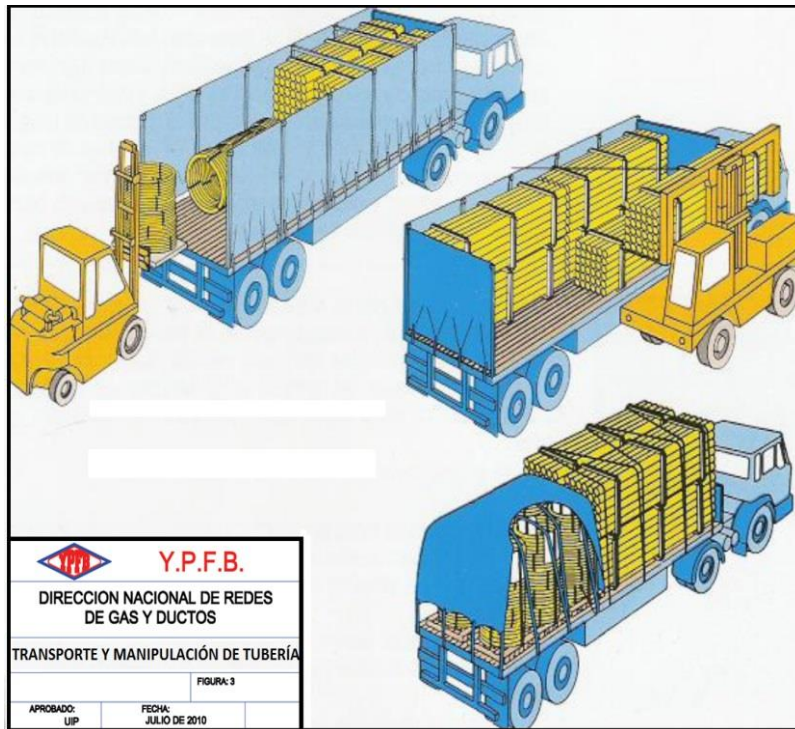
Hoja:
8 de 11

3.4 DETALLE DE LA BASE DE FIJACIÓN DE VÁLVULA DE P.E

Pos.	Denominación	Cantidad
1	Base de hormigón	
2	Material asilante tipo P.V.C.	
3	Abrazadera de sujeción (acero SAE 1010)	2
4	Espárragos Ø 9,52 mm (3/8")(acero SAE 1010)	8

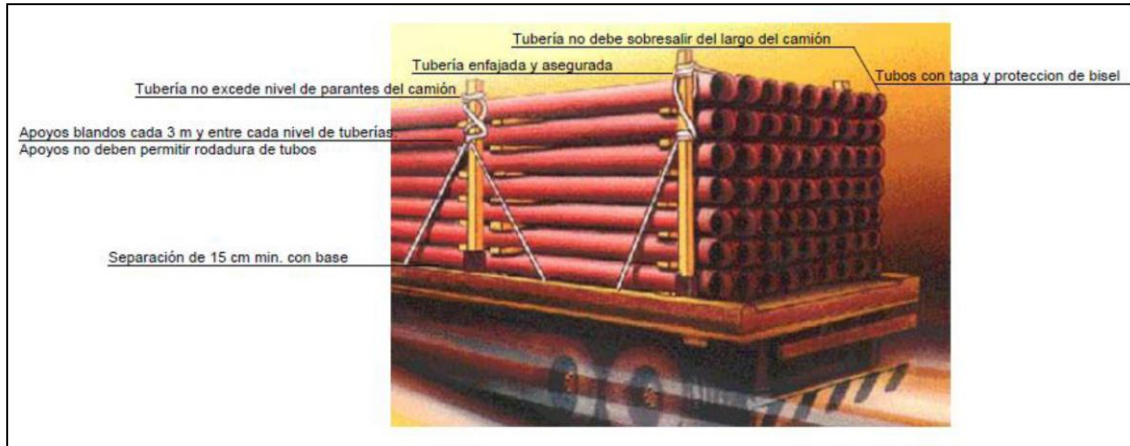
Dimensión Ø válvula mm.	a	b	c	d	e	f	r	h
mm.	mm.		mm.	mm.	mm.	mm.	mm.	mm.
40	267	Esta dimensión será tal que la sujeción se realice sobre el niple de la válvula o la transición de acero	133	67	93	240	23	123
63	420		210	105	147	378	37	185
90	700		500	140	180	660	47	185
110	700		500	160	200	660	60	211
125	795		568	182	227	750	68	240

4. TRANSPORTE Y MANIPULACIÓN DE TUBERÍA





4.1 TRANSPORTE DE TUBERÍA



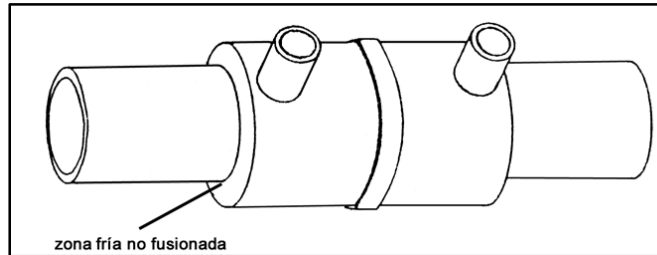
4.2 ALMACENAJE DE TUBERÍA



5. SOLDADURA POR ELECTROFUSIÓN

5.1. CORRECTA UNIÓN A ENCHUFE POR *ELECTROFUSIÓN*

Figura 1. Aspecto de una correcta unión a enchufe por *electrofusión*.



5.2. INCORRECTA UNIÓN A ENCHUFE POR *ELECTROFUSIÓN*

Figura 2. Penetración inadecuada de los tubos en el accesorio.

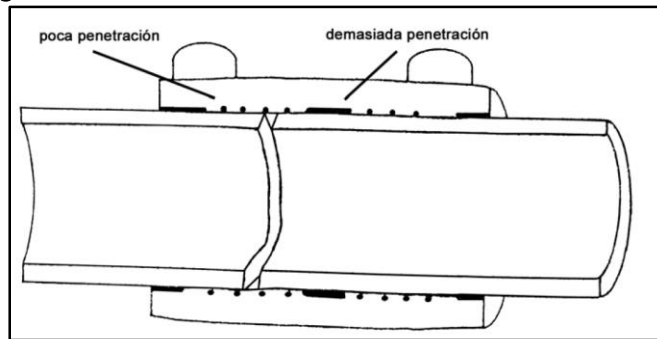


Figura 3. Penetración incompleta de uno de los tubos en el accesorio.

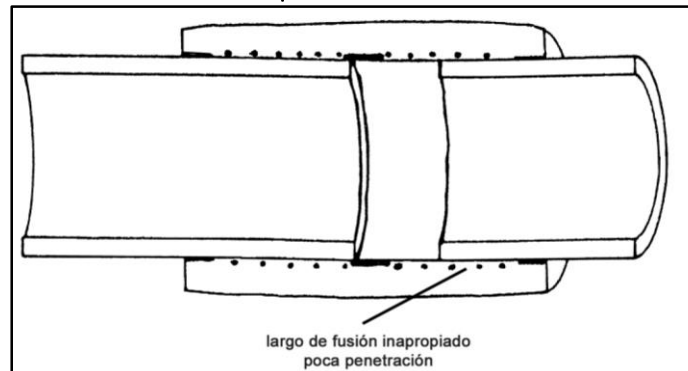




Figura 4. Áreas sin fusionar debido a superficies sin preparación adecuada.

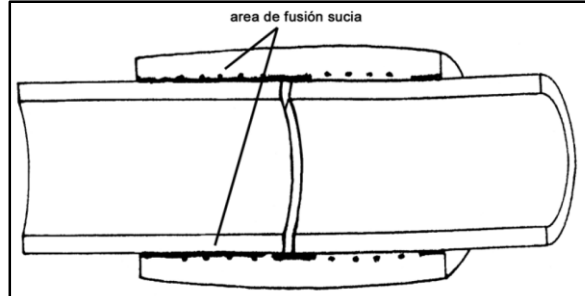
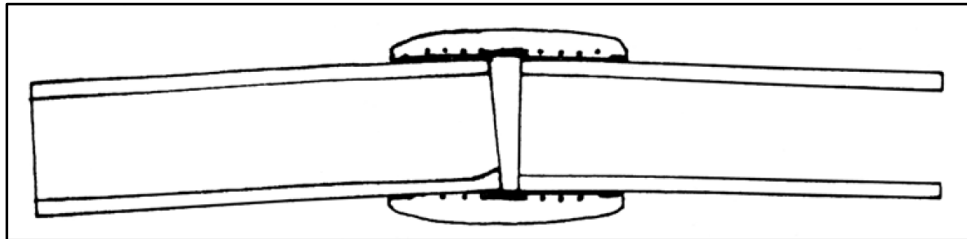


Figura 5. Alineación defectuosa.



Fecha: 02 de agosto de 2018