	YACIMIENTOS PETROLÍFEROS FISCALES BOLIVIANOS GERENCIA DE REDES DE GAS Y DUCTOS DISTRITO DE REDES DE GAS SANTA CRUZ - BENI	Anexo 2
	GRAFICOS	Hoja: 1 de 11

GRÁFICOS

GABINETES DE PROTECCION DE LAS EDRS, A SER PROVISTAS POR LA EMPRESA CONTRATISTA

1.- GABINETE 1 (EDR Km 14 DOBLE VIA LA GUARDIA)





YACIMIENTOS PETROLÍFEROS FISCALES BOLIVIANOS
GERENCIA DE REDES DE GAS Y DUCTOS
DISTRITO DE REDES DE GAS SANTA CRUZ - BENI

Anexo 2

GRAFICOS

Hoja:
2 de 11





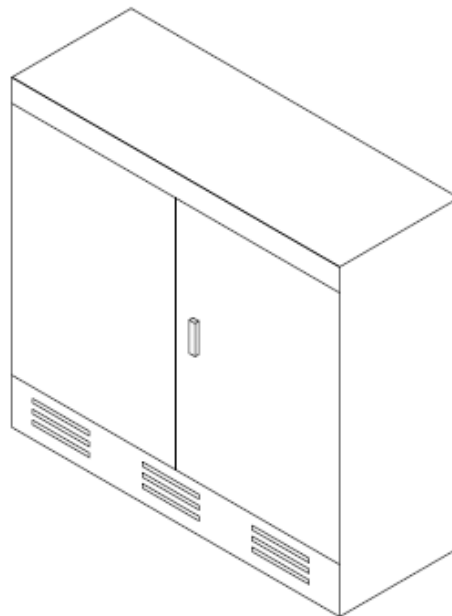
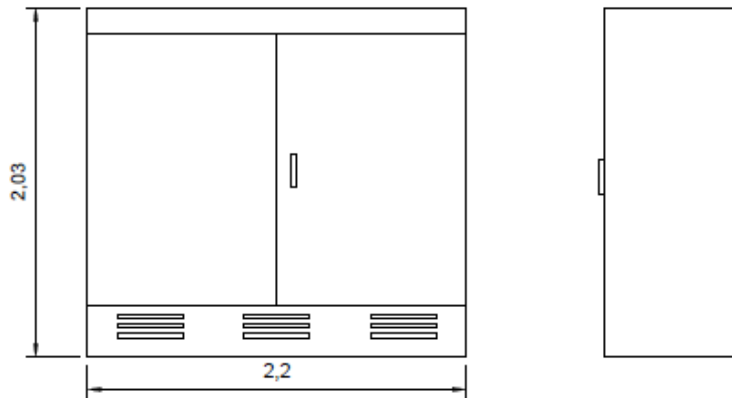
La fuerza que transforma Bolivia


YACIMIENTOS PETROLÍFEROS FISCALES BOLIVIANOS
GERENCIA DE REDES DE GAS Y DUCTOS
DISTRITO DE REDES DE GAS SANTA CRUZ - BENI

Anexo 2

GRAFICOS


Hoja:
3 de 11



 La fuerza que transforma Bolivia	YACIMIENTOS PETROLÍFEROS FISCALES BOLIVIANOS GERENCIA DE REDES DE GAS Y DUCTOS DISTRITO DE REDES DE GAS SANTA CRUZ - BENI	Anexo 2
	GRAFICOS	Hoja: 4 de 11

2.- GABINETE 2 (EDR WARNES)



 <i>La fuerza que transforma Bolivia</i>	YACIMIENTOS PETROLÍFEROS FISCALES BOLIVIANOS GERENCIA DE REDES DE GAS Y DUCTOS DISTRITO DE REDES DE GAS SANTA CRUZ - BENI	Anexo 2
	GRAFICOS	Hoja: 5 de 11



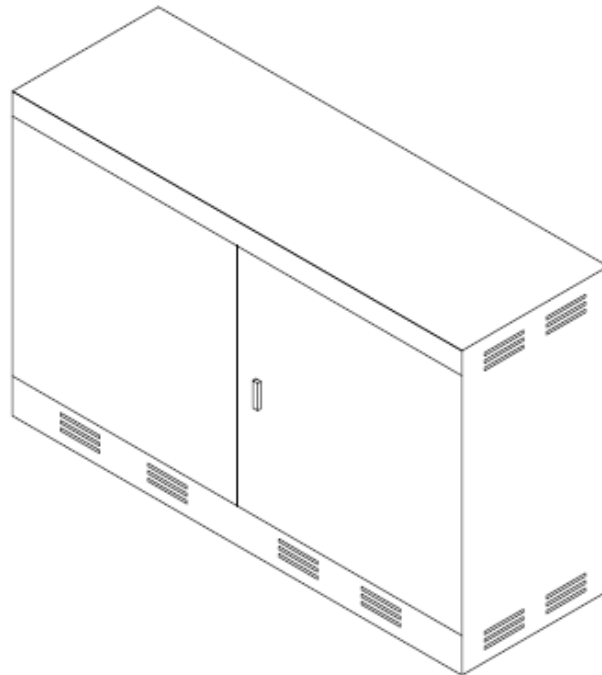
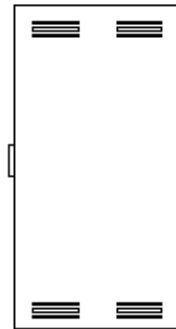
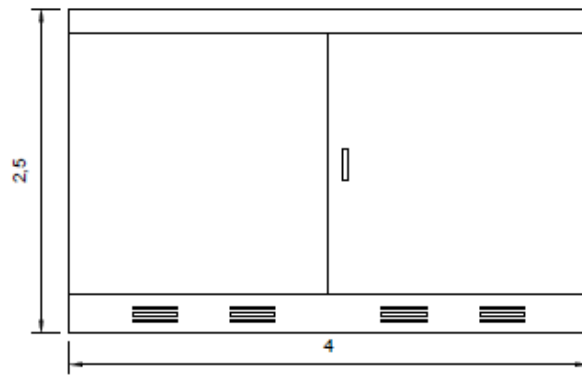



YACIMIENTOS PETROLÍFEROS FISCALES BOLIVIANOS
GERENCIA DE REDES DE GAS Y DUCTOS
DISTRITO DE REDES DE GAS SANTA CRUZ - BENI

Anexo 2

GRAFICOS

Hoja:
6 de 11



	<p align="center">YACIMIENTOS PETROLÍFEROS FISCALES BOLIVIANOS GERENCIA DE REDES DE GAS Y DUCTOS DISTRITO DE REDES DE GAS SANTA CRUZ - BENI</p>	<p>Anexo 2</p>
	<p>GRAFICOS</p>	<p>Hoja: 7 de 11</p>

LETREROS DE SEÑALIZACION

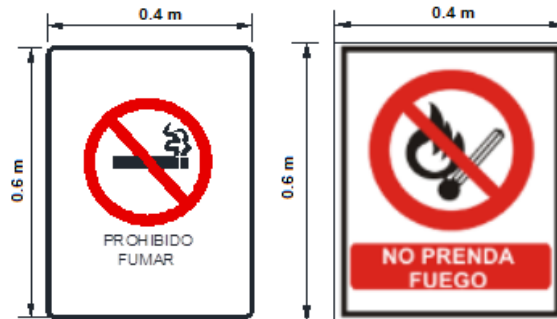



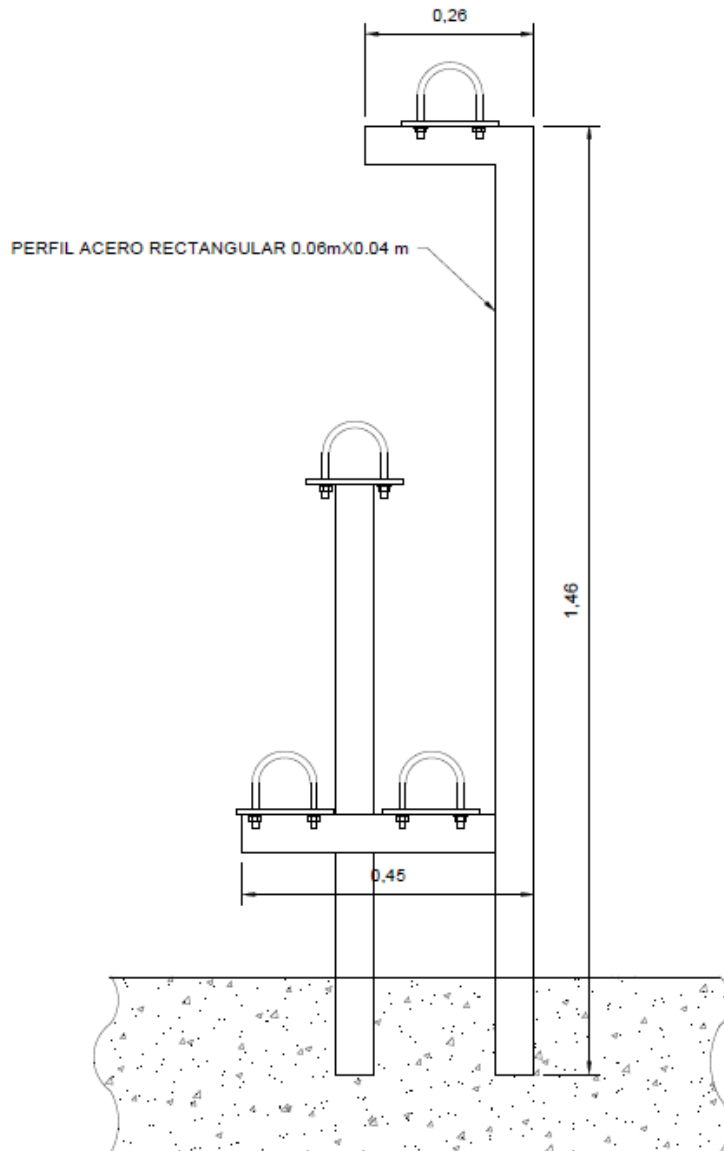
Figura 1. Señales de Prohibición




Figura 2. Señal de Advertencia

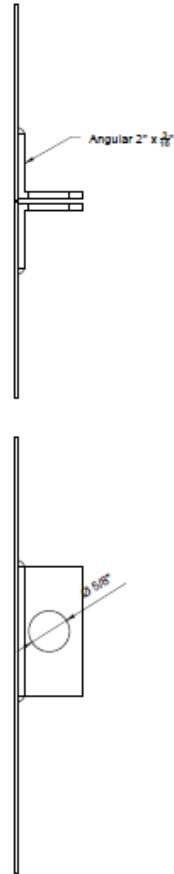
	<p align="center">YACIMIENTOS PETROLÍFEROS FISCALES BOLIVIANOS GERENCIA DE REDES DE GAS Y DUCTOS DISTRITO DE REDES DE GAS SANTA CRUZ - BENI</p>	<p align="center">Anexo 2</p>
	<p align="center">GRAFICOS</p>	<p>Hoja: 8 de 11</p>

SKIT DE SOPORTE PARA EDR

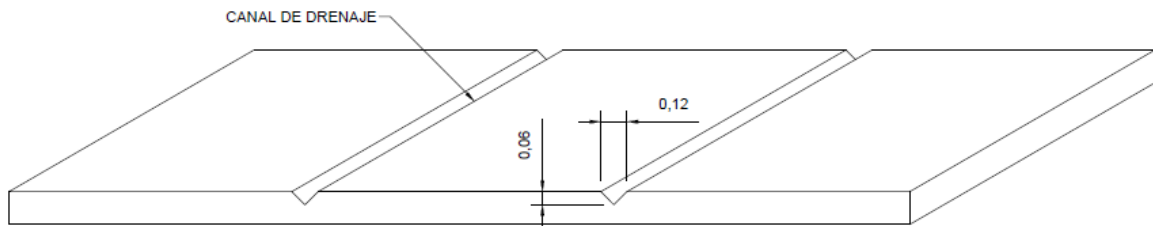


	<p align="center">YACIMIENTOS PETROLÍFEROS FISCALES BOLIVIANOS GERENCIA DE REDES DE GAS Y DUCTOS DISTRITO DE REDES DE GAS SANTA CRUZ - BENI</p>	<p align="center">Anexo 2</p>
	<p align="center">GRAFICOS</p>	<p>Hoja: 9 de 11</p>

SEGURO PARA CANDADO



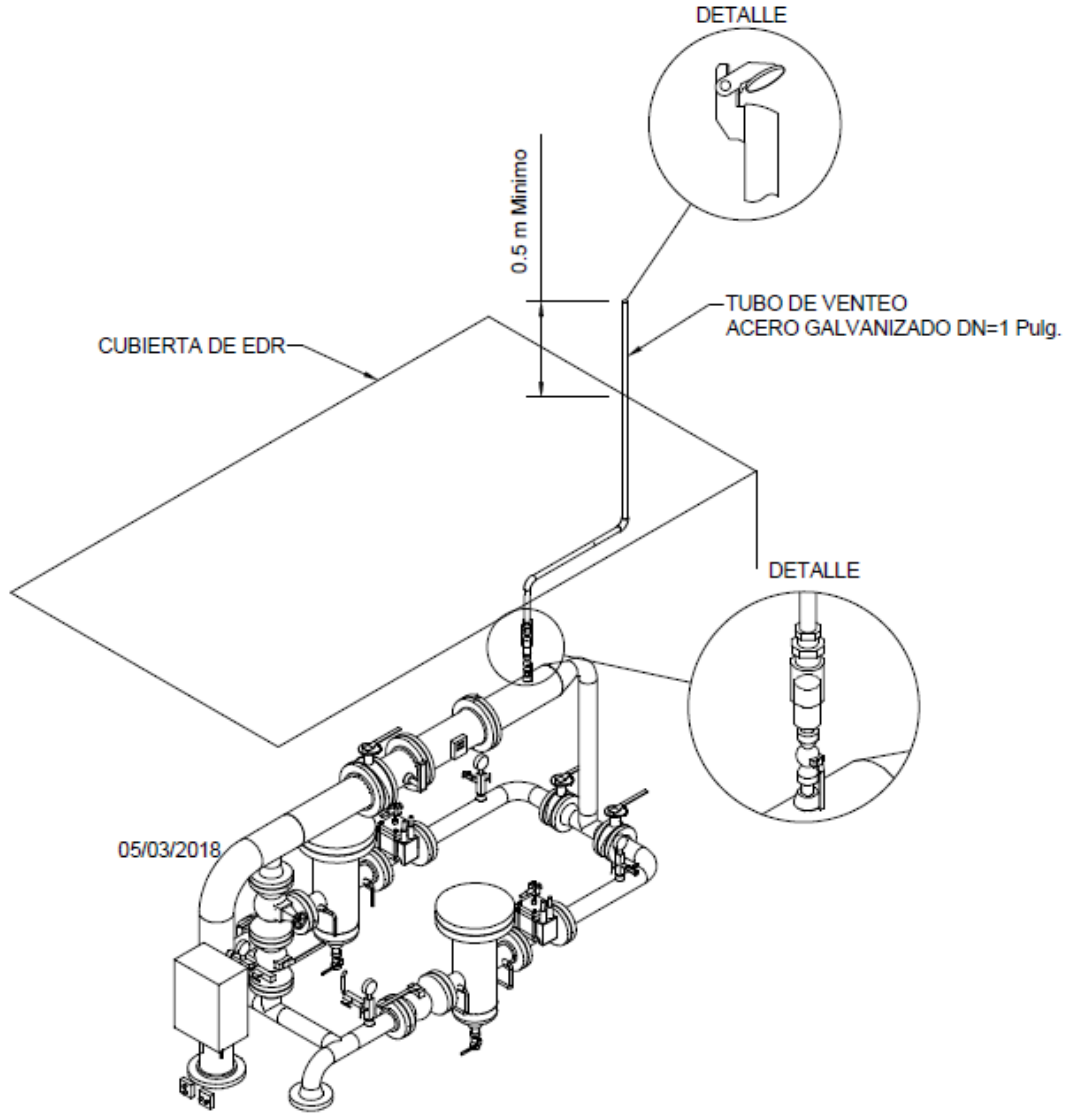
DRENAJE EN PISO






La fuerza que transforma Bolivia

TUBO DE VENTEO



EDR

	<p align="center">YACIMIENTOS PETROLÍFEROS FISCALES BOLIVIANOS GERENCIA DE REDES DE GAS Y DUCTOS DISTRITO DE REDES DE GAS SANTA CRUZ - BENI</p>	<p align="center">Anexo 2</p>
	<p align="center">GRAFICOS</p>	<p>Hoja: 11 de 11</p>

LETREROS METALICOS

HOMBRES TRABAJANDO. (ESTRUCTURA METÁLICA, 850 mm de ancho por 1300 mm de alto)

(AMBAS CARAS)



La Empresa Contratista deberá proveerse de este tipo de letreros con diferentes leyendas como ser:

- **Disculpe las molestias**
- **Zanja abierta**
- **Precaución desvío**
- **Peligro Gas Inflamable**
- **Trabajamos para mejorar tu vida**

FECHA DE EMISION: 14/08/2018

Elaborado por:	Recibido por:	Aprobado por:
Ingeniero de Proyectos	Responsable de DRSB/UDOM	Jefe de DRSB/UDOM