	<b>YACIMIENTOS PETROLÍFEROS FISCALES BOLIVIANOS</b> <b>GERENCIA DE REDES DE GAS Y DUCTOS</b> <b>DISTRITO REDES DE GAS COCHABAMBA</b>	<b>Anexo 3</b>
	<b>GRAFICOS: OBRAS CIVILES, MECANICAS Y ELECTRICAS PARA EL MONTAJE Y RESGUARDO DE UN EMO EN EL MUNICIPIO DE VACAS</b>	Hoja: 1 de 14

**1. RUTA RED PRIMARIA VACAS**


La empresa Contratista deberá realizar la inspección a la ruta señalada por YPFB según el siguiente detalle:

**TRAZO GENERAL RED PRIMARIA E INSTALACION DEL EMO**


DETALLE	DATO
Municipio	VACAS
Población	VACAS




COORDENADAS DE EMPLAZAMIENTO DEL CITY GATE			
EMO	ZONA , UTM 20 K	226401.00 m E	8054230.00 m S


	<b>YACIMIENTOS PETROLÍFEROS FISCALES BOLIVIANOS</b> <b>GERENCIA DE REDES DE GAS Y DUCTOS</b> <b>DISTRITO REDES DE GAS COCHABAMBA</b>	<b>Anexo 3</b>
	<b>GRAFICOS: OBRAS CIVILES, MECANICAS Y ELECTRICAS PARA EL MONTAJE Y RESGUARDO DE UN EMO EN EL MUNICIPIO DE VACAS</b>	<b>Hoja:</b> <b>2 de 14</b>

### RUTA

DESCRIPCIÓN	MAPA
<p><b>Área de Comodato entre las coordenadas UTM ZONA 20 K;</b>  P1:226421.04 m E; 8054252.30 m S  P2: 226421.89 m E; 8054240.67 m S  P3:226406.24 m E; 8054221.18 m S  P4:226390.66 m E; 8054233.68 m S  P5:226407.85 m E; 8054255.13 m S</p> <p>Se debe emplazar la construcción de las Obras Civiles y Eléctricas para el resguardo del EMO en la Población de Vacas</p> <p><b>Entre las coordenadas UTM ZONA 20 K;</b>  226425.37 m E; 8054324.92 m S y  226404.98 m E; 8054232.67 m S  Se debe realizar la interconexión de la red primaria existente construyendo este tramo con tubería de ANC DN 2", con la coordinación de fiscalización de YPFB Redes de gas Cochabamba.</p> <p><b>Entre las coordenadas UTM ZONA 20 K;</b>  226401.98 m E ; 8054235.39 m S y  226409.44 m E; 8054244.92 m S  Se debe emplazar la de la red primaria de tubería de ANC DN 4", con la coordinación de fiscalización de YPFB Redes de gas Cochabamba.</p> <p><b>Material Red Primaria:</b> Tubería de ANC de 2 y 4" Ancho de zanja 0.5 m con profundidad de 1.5 m.</p>	


 La fuerza que transforma Bolivia	YACIMIENTOS PETROLÍFEROS FISCALES BOLIVIANOS GERENCIA DE REDES DE GAS Y DUCTOS DISTRITO REDES DE GAS COCHABAMBA	<b>Anexo 3</b>
	<b>GRAFICOS:</b> OBRAS CIVILES, MECANICAS Y ELECTRICAS PARA EL MONTAJE Y RESGUARDO DE UN EMO EN EL MUNICIPIO DE VACAS	Hoja: 3 de 14

### LETRERO(S) DE OBRA(S).

De acuerdo a especificación, 2800 mm de ancho por 2000 mm de alto



Fuente tipográfica:

Para títulos Eurostile regular

Para contenido: Euroestile Bold



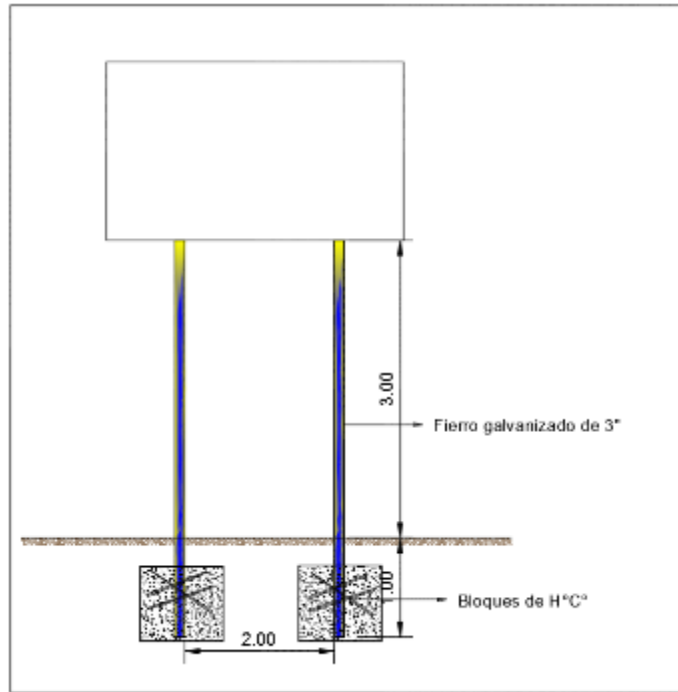

La fuerza que transforma Bolivia

YACIMIENTOS PETROLÍFEROS FISCALES BOLIVIANOS  
GERENCIA DE REDES DE GAS Y DUCTOS  
DISTRITO REDES DE GAS COCHABAMBA

Anexo 3

GRAFICOS: OBRAS CIVILES, MECANICAS Y ELECTRICAS PARA EL MONTAJE Y RESGUARDO DE UN EMO EN EL MUNICIPIO DE VACAS

Hoja:  
4 de 14



**HOMBRES TRABAJANDO.** (ESTRUCTURA METÁLICA, 850 mm de ancho por 1300 mm de alto)





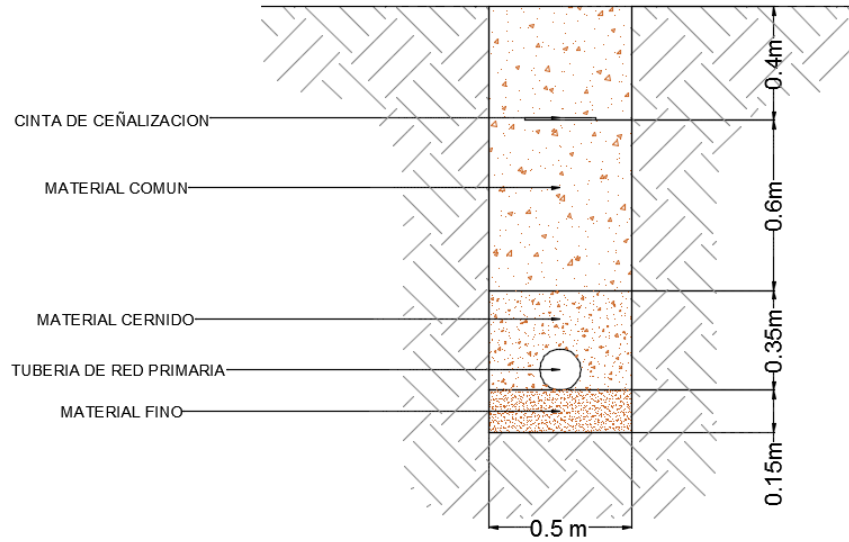

**YACIMIENTOS PETROLÍFEROS FISCALES BOLIVIANOS  
GERENCIA DE REDES DE GAS Y DUCTOS  
DISTRITO REDES DE GAS COCHABAMBA**

**Anexo 3**

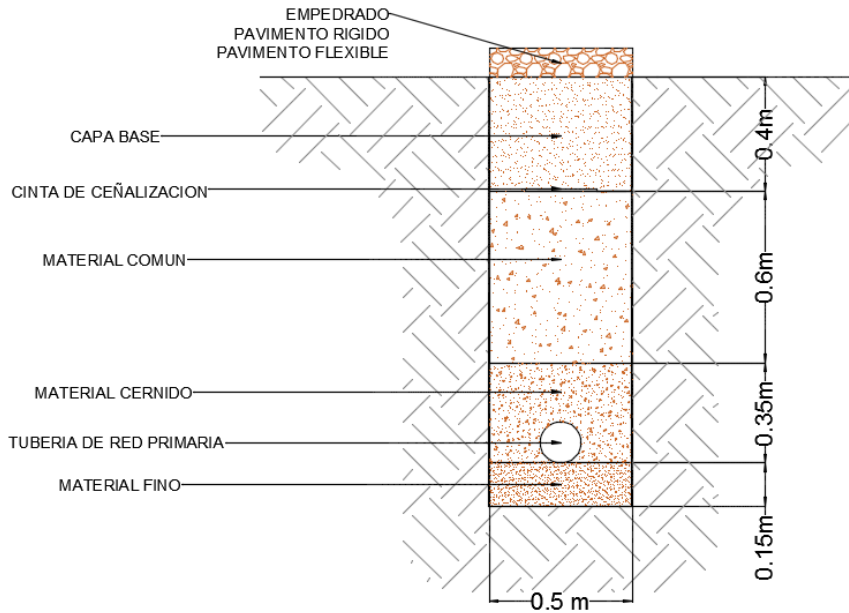
**GRAFICOS: OBRAS CIVILES, MECANICAS Y ELECTRICAS PARA EL MONTAJE Y RESGUARDO DE UN EMO EN EL MUNICIPIO DE VACAS**

**Hoja:  
5 de 14**

**ESQUEMA DE ZANJA TERRENO TIERRA TUBERIA DN 2" y DN 4"**

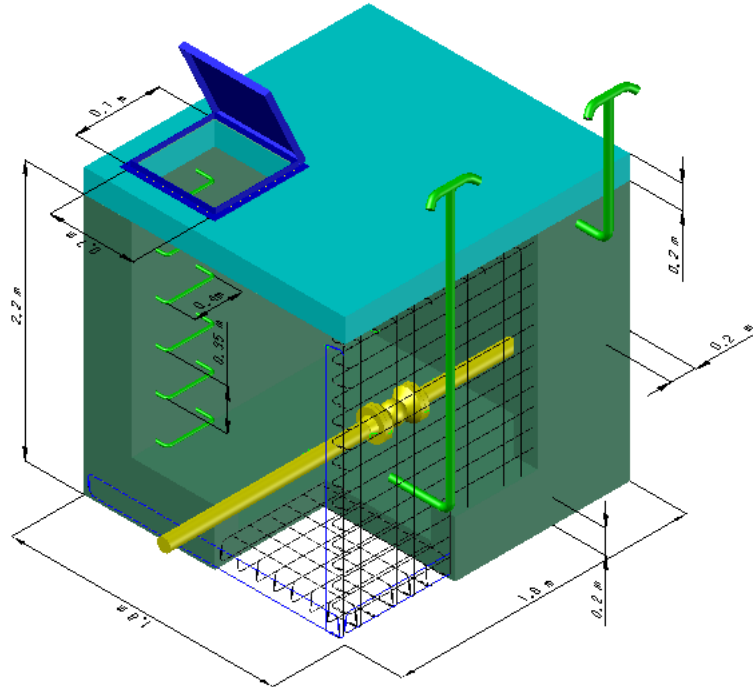


**ESQUEMA DE ZANJA TERRENO EMPEDRADO, PAVIMENTO TUBERIA DN 2" y DN 4"**







## CONSTRUCCIÓN DE CÁMARAS ESPECIFICACIÓN TÉCNICA PARA CONSTRUCCIÓN DE CÁMARAS



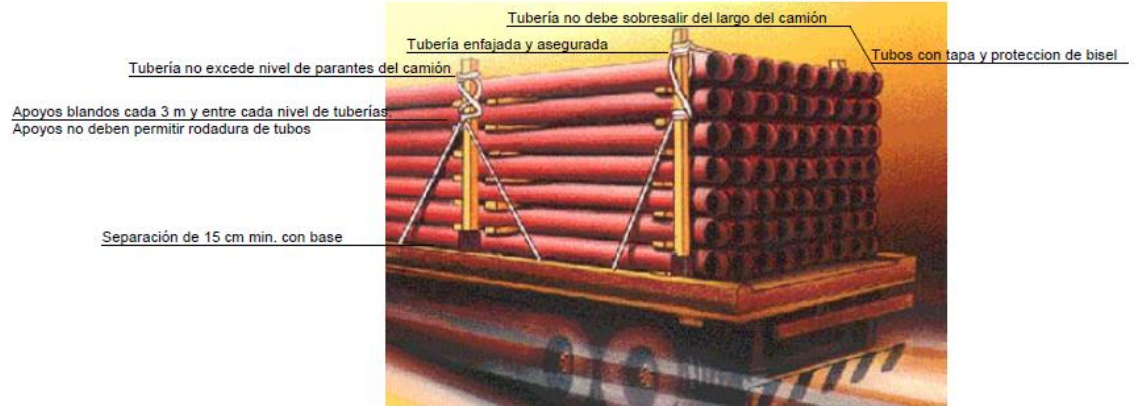
Todas las cámaras deberán tener las siguientes especificaciones:

- El espesor en la base, espesor de pared y espesor de techo es de 20 cm de H°A° con parrilla doble de fierro corrugado de Ø 6 mm, con separación de 150 mm.
- La profundidad de la cámara para el vaciado es de 2.2 m, el vaciado se debe realizar sobre un lecho de piedra.
- La tapa de ingreso para inspección es de 0.7x0.7 m, de material plancha de acero con un espesor de 3 mm sujeto mediante bisagras a un marco de fierro angular 50x50x5 mm.
- El material para los peldaños es de fierro corrugado de Ø 25 mm, ancho de peldaño 0.4 m, separación entre peldaños 0.35 m.
- El conducto de ventilación es de Acero Negro Ø 2"plg SCH 40.
- El largo y ancho de la cámara estará de acuerdo al contenido y disposición de las válvulas dentro la cámara, teniendo en cuenta la cómoda maniobrabilidad de las válvulas y accesorios por parte del operador.


	<b>YACIMIENTOS PETROLÍFEROS FISCALES BOLIVIANOS</b> <b>GERENCIA DE REDES DE GAS Y DUCTOS</b> <b>DISTRITO REDES DE GAS COCHABAMBA</b>	<b>Anexo 3</b>
	<b>GRAFICOS: OBRAS CIVILES, MECANICAS Y ELECTRICAS PARA EL MONTAJE Y RESGUARDO DE UN EMO EN EL MUNICIPIO DE VACAS</b>	<b>Hoja:</b> <b>7 de 14</b>

## TRANSPORTE Y MANIPULACIÓN DE TUBERÍA

### TRANSPORTE DE TUBERÍA



### ALMACENAJE DE TUBERÍA






**YACIMIENTOS PETROLÍFEROS FISCALES BOLIVIANOS  
GERENCIA DE REDES DE GAS Y DUCTOS  
DISTRITO REDES DE GAS COCHABAMBA**

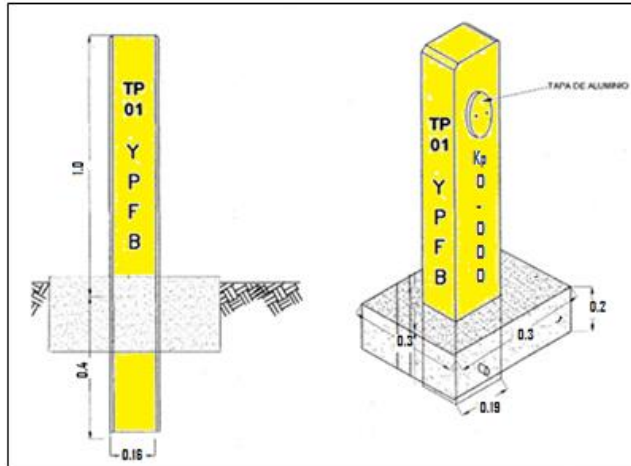
**Anexo 3**

**GRAFICOS: OBRAS CIVILES, MECANICAS Y ELECTRICAS PARA EL MONTAJE Y  
RESGUARDO DE UN EMO EN EL MUNICIPIO DE VACAS**

Hoja:  
8 de 14

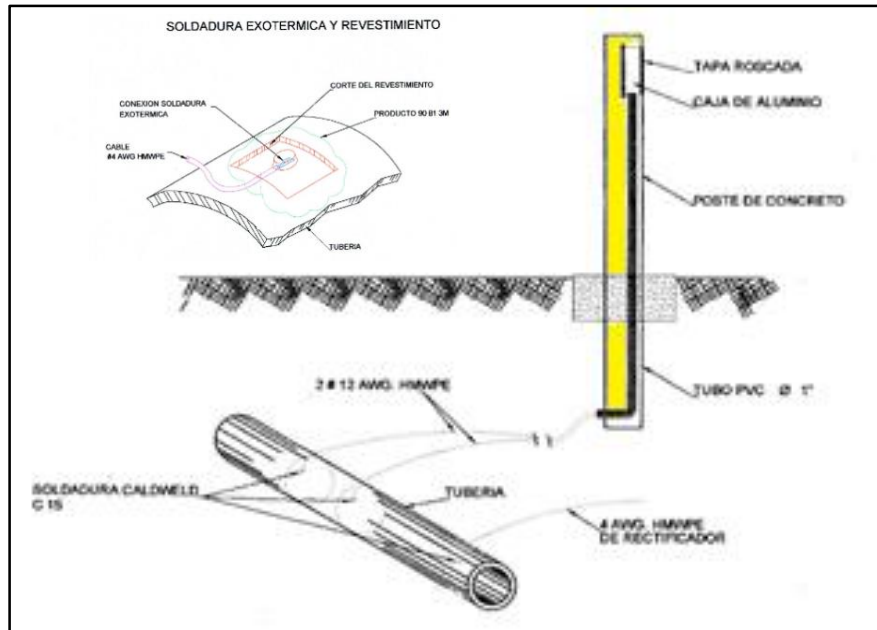
**DETALLE DE INSTALACIÓN DE LOS TEST POINT**

Esquema de instalación Civil para las estaciones de prueba



**DETALLE DE LA CONEXIÓN ELÉCTRICA DE LOS TEST POINT**

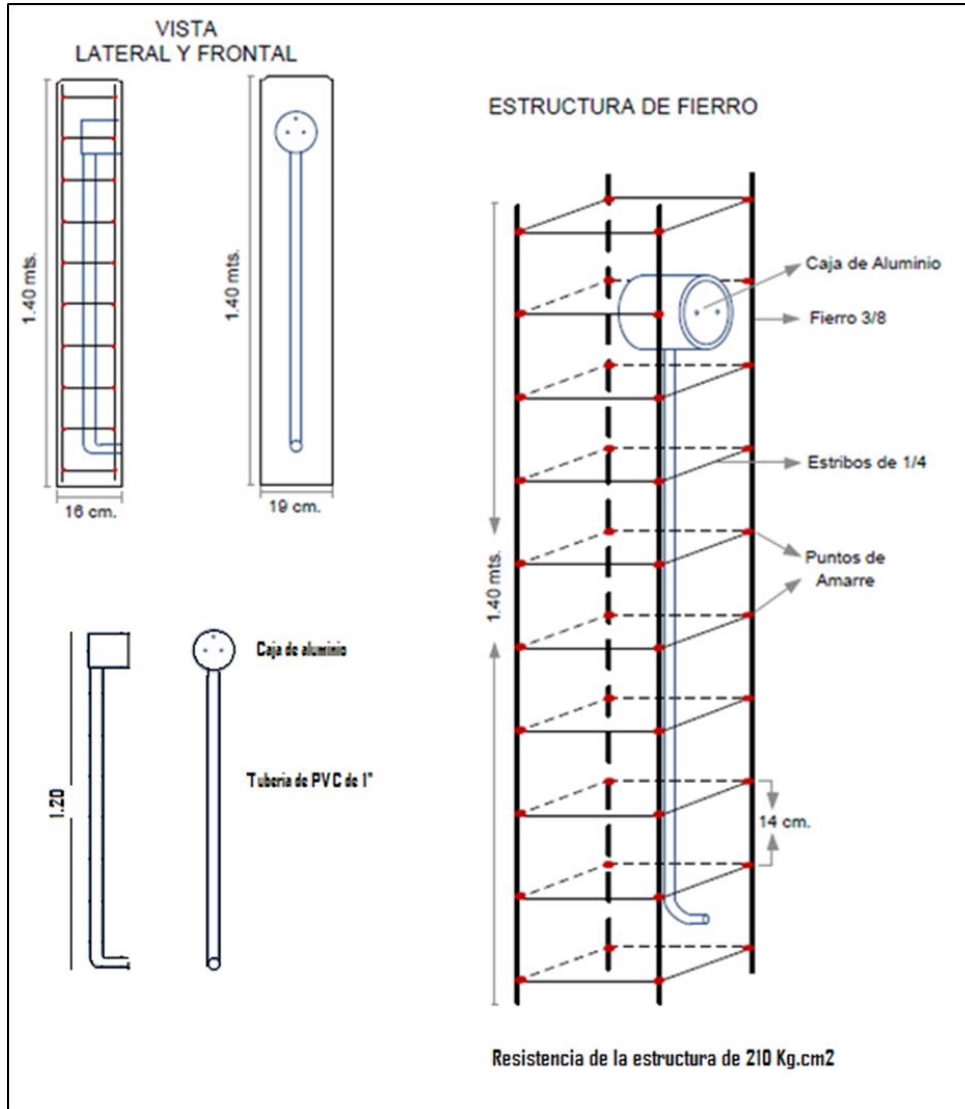
Esquema de conexión del Test Point







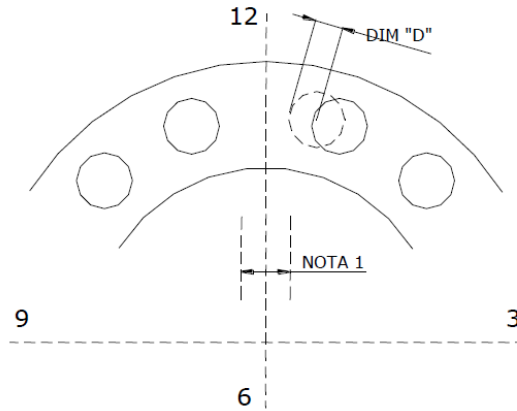

**DETALLE CONSTRUCTIVO DE TEST POINTS**






### MONTAJE E INSTALACIÓN DE BRIDAS

### DESALINEAMIENTO RADIAL PERMITIDO

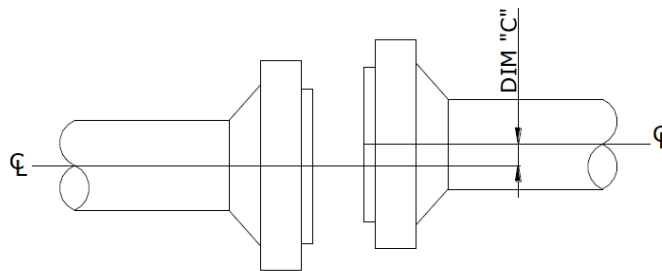


DIM "D" <math>< 1/2</math> ( $\emptyset$  AGUJERO BULON -  $\emptyset$  BULON)

NOTA 1: AGUJEROS DE BULON EQUIDISTANTES A LA LINEA DE CENTRO

### Máximo desalineamiento radial permitido

### DESALINEAMIENTO AXIAL PERMITIDO

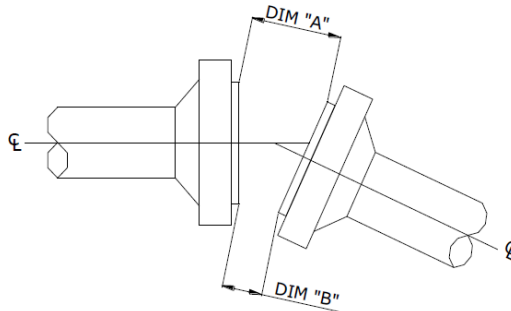


DIM "C" <math>< 1/2</math> ( $\emptyset$  AGUJERO BULON -  $\emptyset$  BULON)




### Máximo desalineamiento axial permitido

### DESALINEAMIENTO ANGULAR PERMITIDO Y SEPARACION ENTRE CARAS

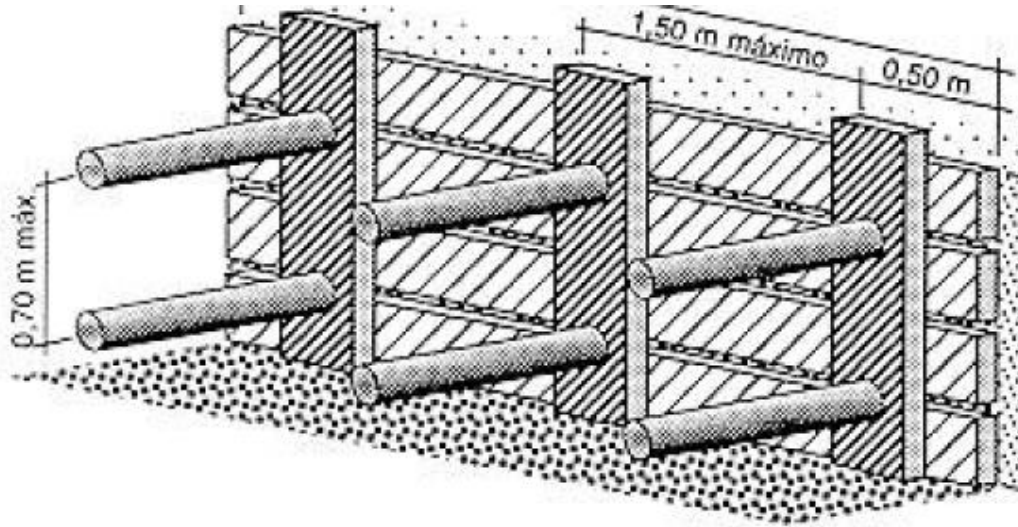


DIM "A" - DIM "B" < 2.5mm + ESP. DE LA JUNTA  
DIM "B" NO DEBE EXCEDER 1.6mm + ESP. DE LA JUNTA  
DIM "B" NO DEBE SER MENOR A EL ESP. DE LA JUNTA

### Máximo desalineamiento angular permitido y separación entre caras

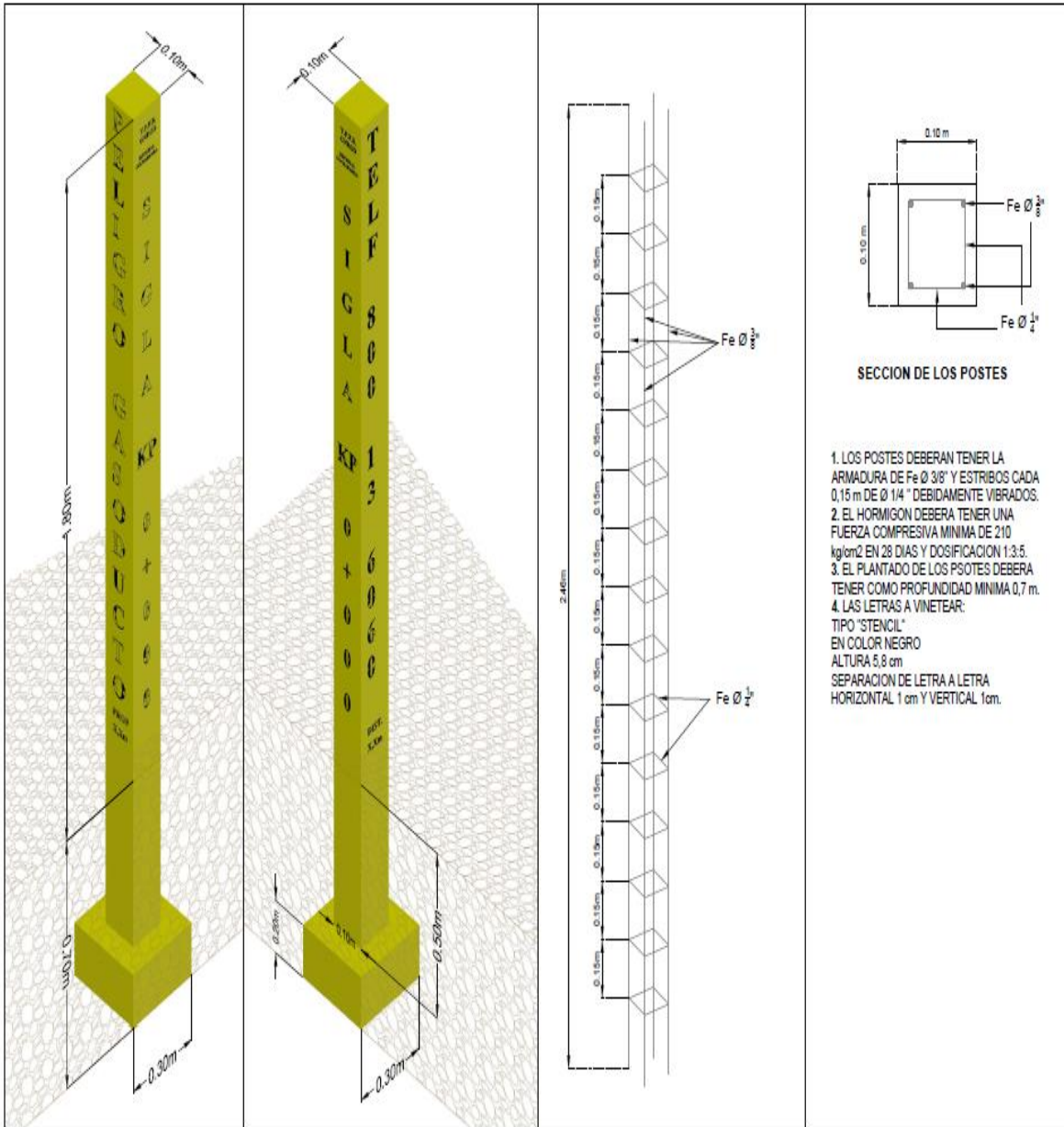



### ENTIBADO






SEÑALIZACIÓN VERTICAL: POSTES DE HORMIGÓN ARMADO.






La fuerza que transforma Bolivia

YACIMIENTOS PETROLÍFEROS FISCALES BOLIVIANOS  
 GERENCIA DE REDES DE GAS Y DUCTOS  
 DISTRITO REDES DE GAS COCHABAMBA

Anexo 3

GRAFICOS: OBRAS CIVILES, MECANICAS Y ELECTRICAS PARA EL MONTAJE Y  
 RESGUARDO DE UN EMO EN EL MUNICIPIO DE VACAS

Hoja:  
 14 de 14

