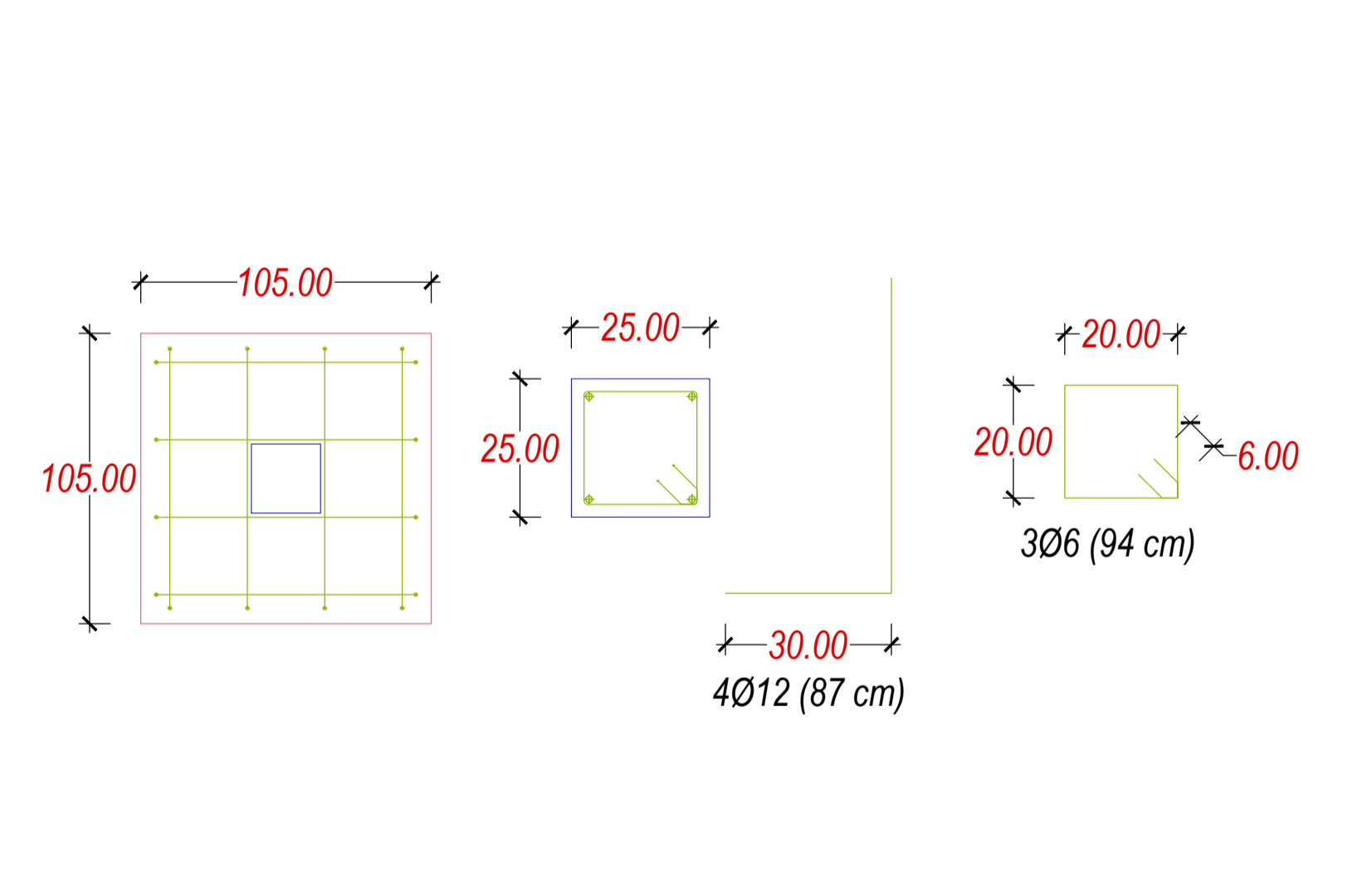
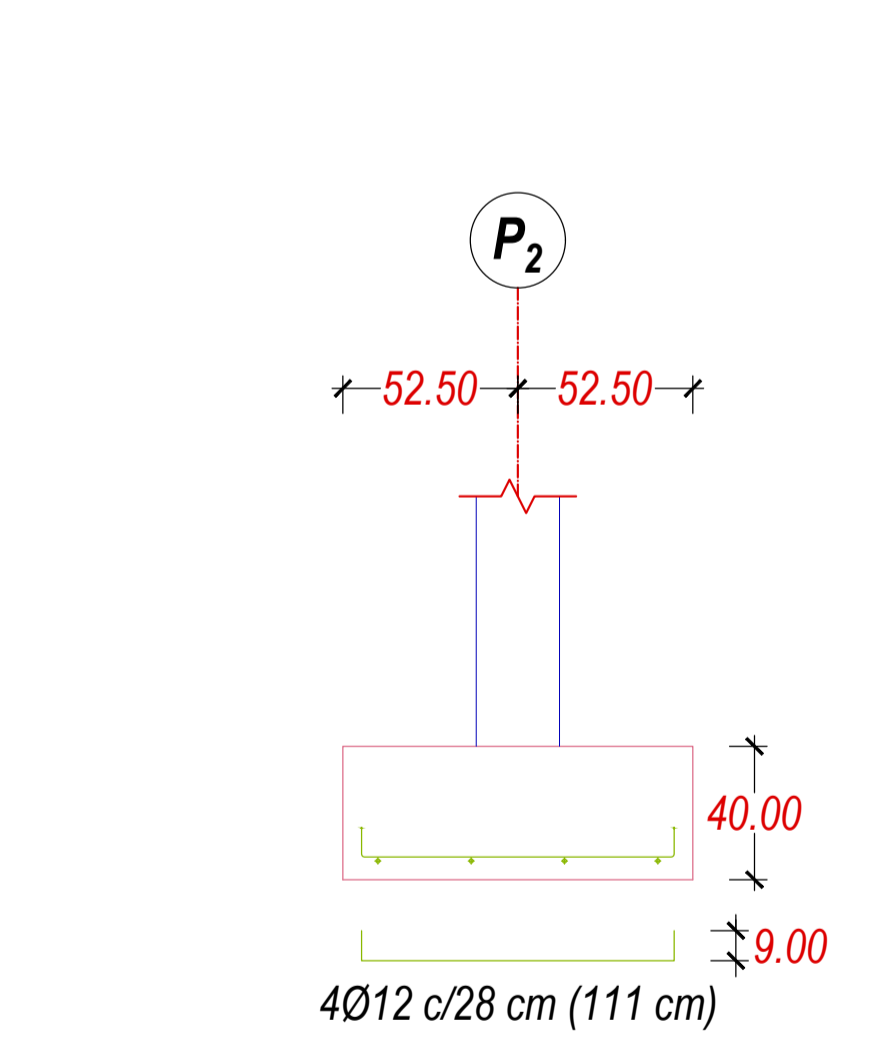
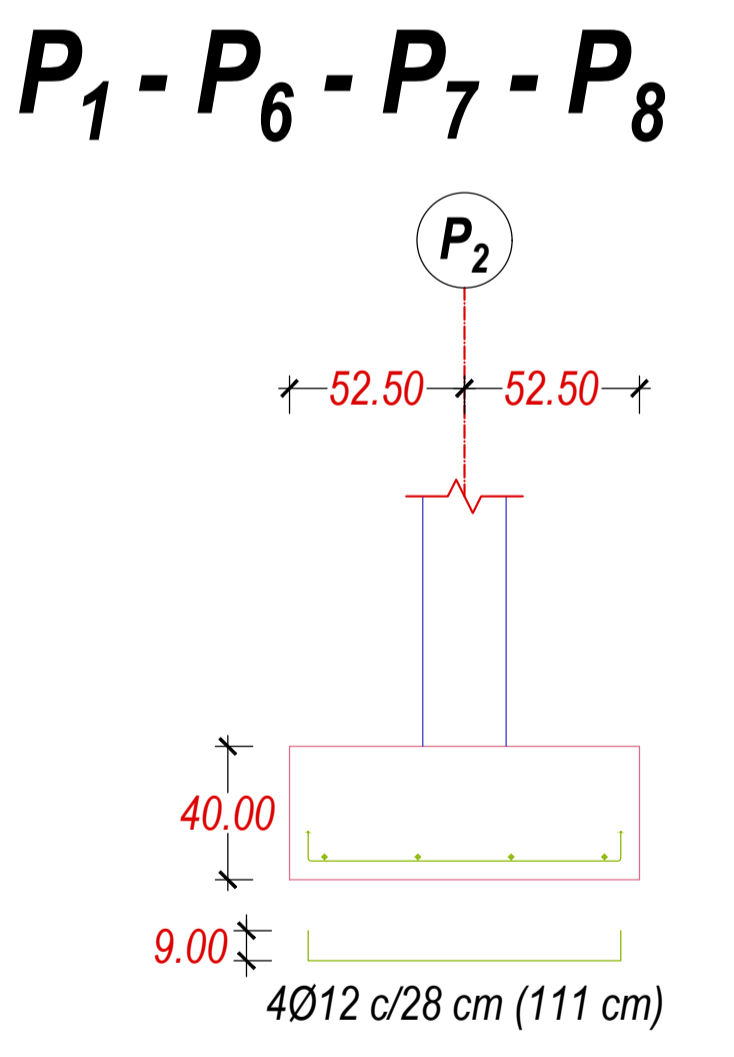
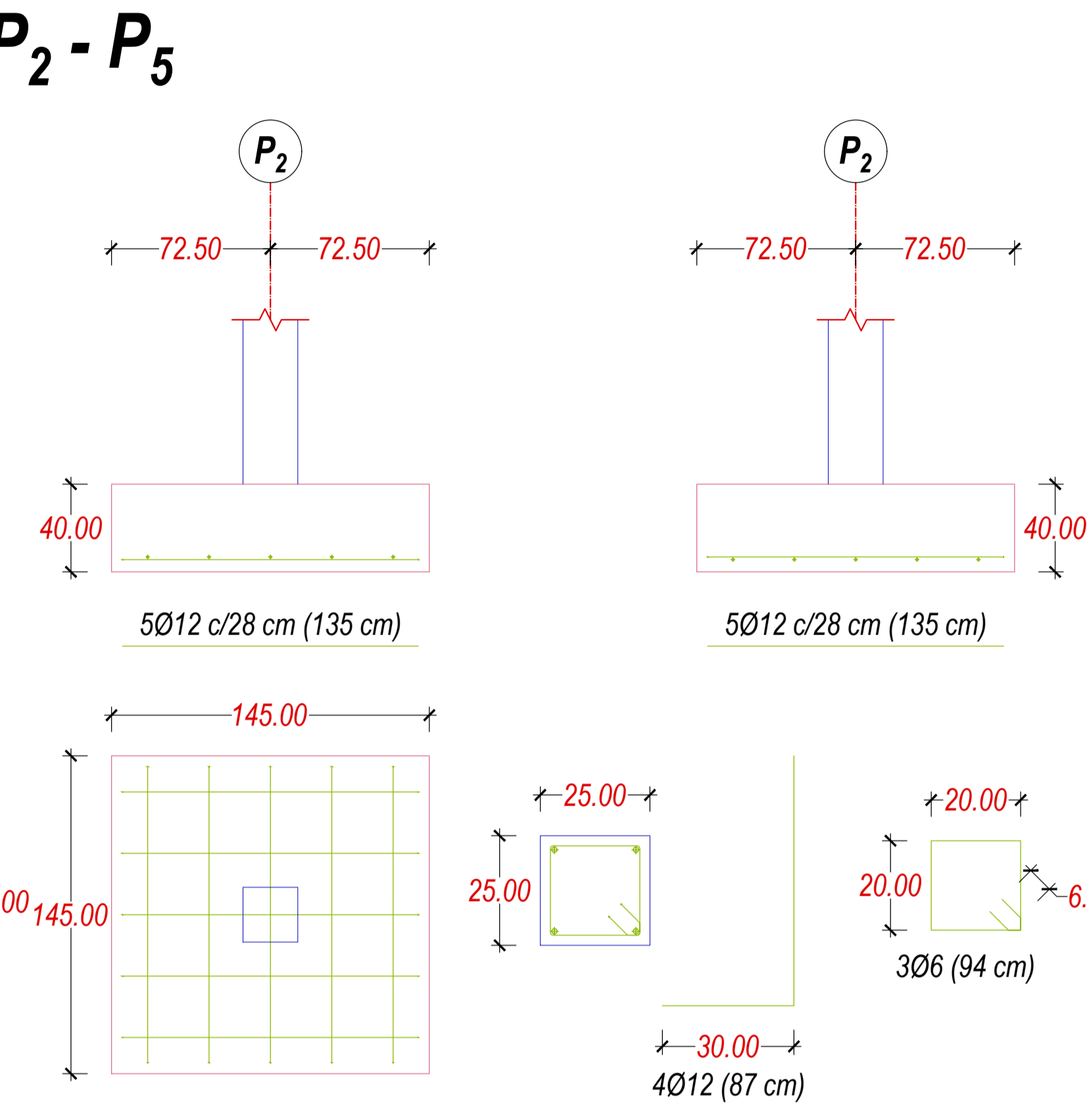
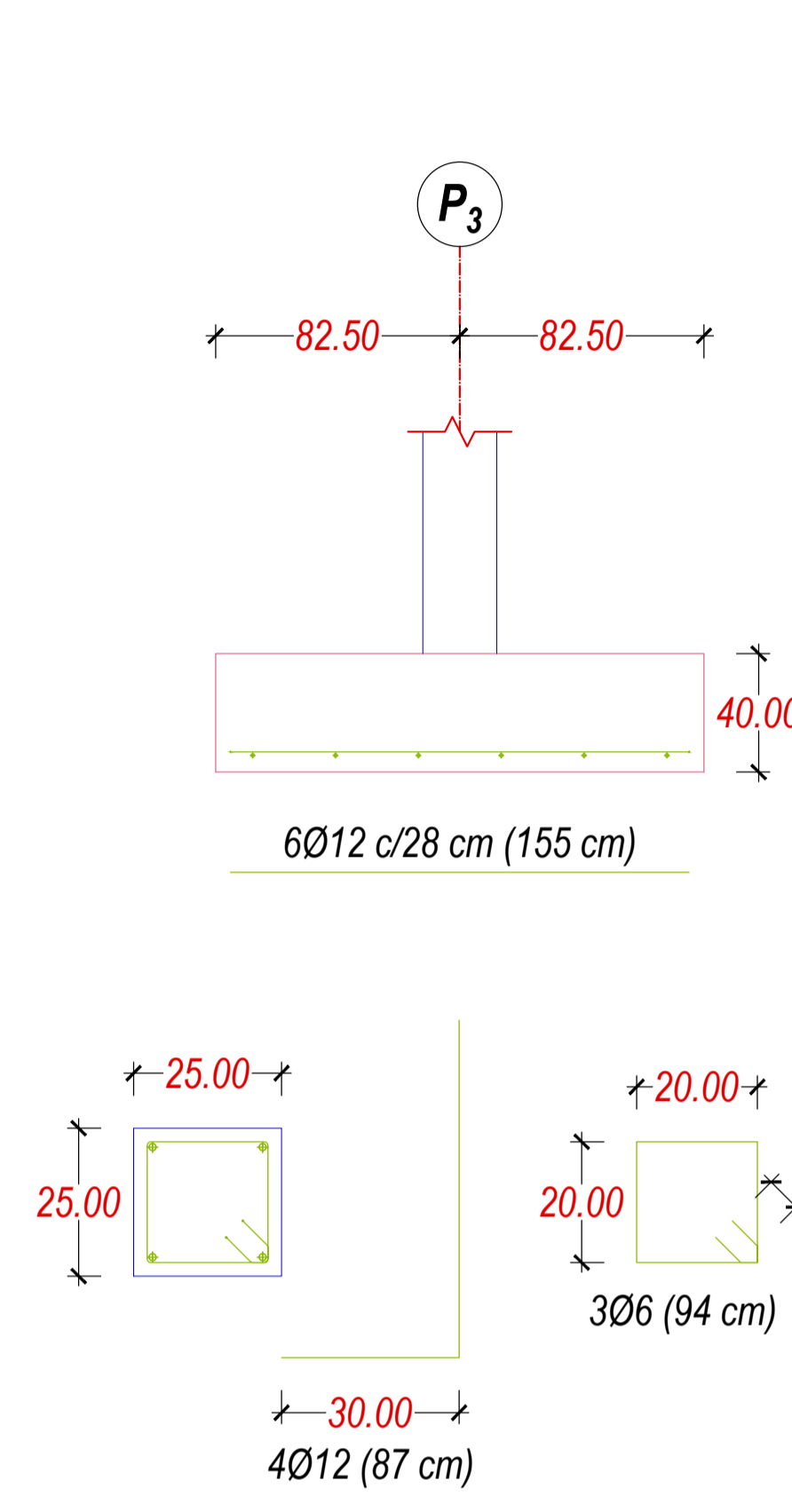
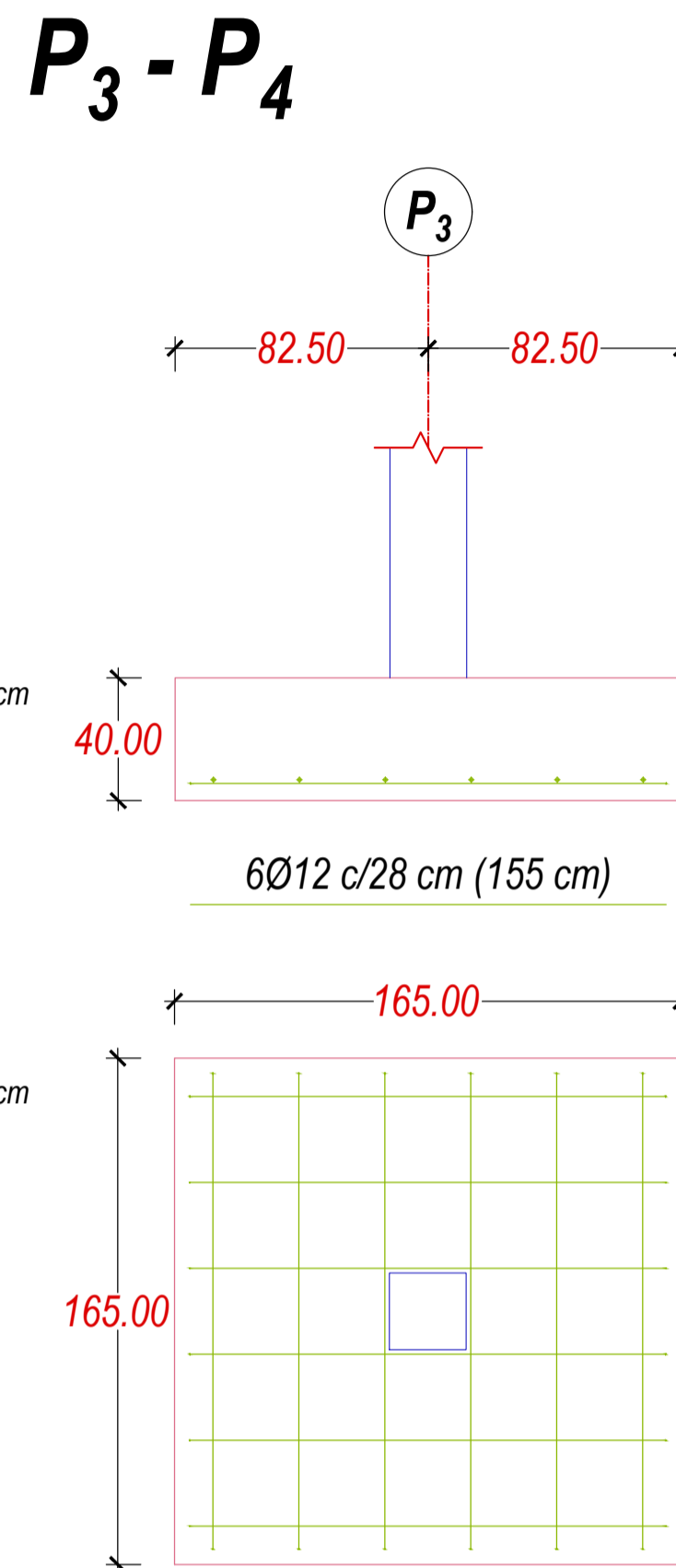
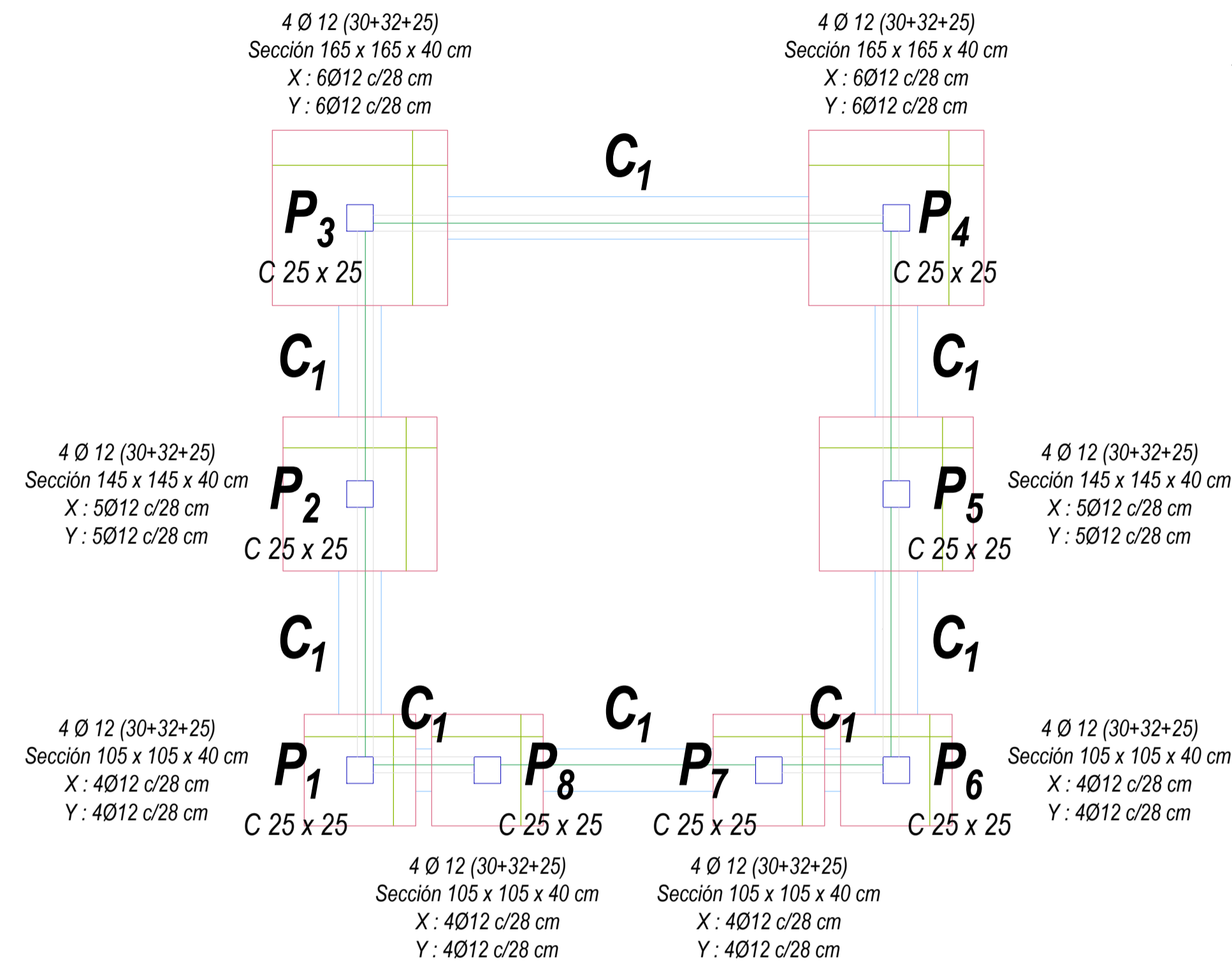


PLANOS ESTRUCTURALES - CIMENTACIÓN

CASSETAS DE SUSTANCIAS PELIGROSAS Y RESIDUOS SOLIDOS

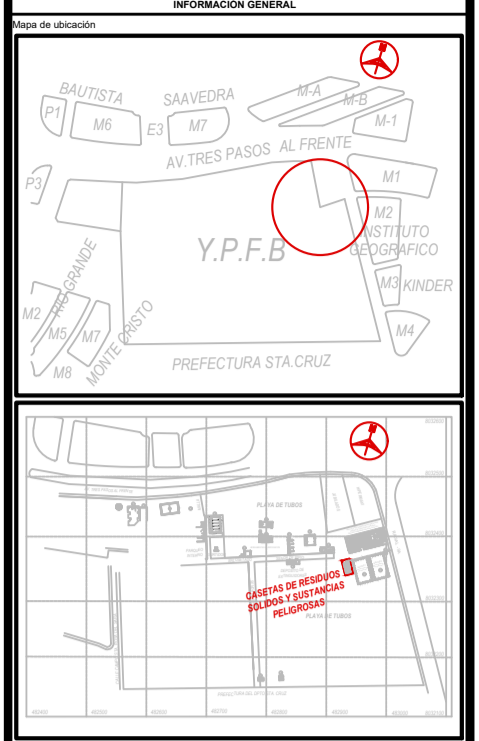


REFERENCIAS	DIMENSIONES (cm)	CANTO (cm)	ARMADO INF. (x)	ARMADO INF. (y)	ARRANQUES (cm)
P ₁ , P ₆ , P ₇ y P ₈	105 x 105	40	4Ø12 c/28	4Ø12 c/28	nØxx (aa+bb+cc)
P ₂ y P ₅	145 x 145	40	5Ø12 c/28	5Ø12 c/28	
P ₃ y P ₄	165 x 165	40	6Ø12 c/28	6Ø12 c/28	

REFERENCIAS	DIMENSIONES (cm)	ESTRIBOS (cm)	ARMADURA INFERIOR	ARMADURA SUPERIOR	ESQUEMA (cm)
C ₁	40 x 40	Ø8 c/30	2Ø12	2Ø12	

REFERENCIAS	DIAMETRO (mm)	CANTIDAD	LONG. PARCIAL (cm)	LONG. TOTAL (cm)	PESO (Kg)
P ₁ - P ₆ - P ₇ - P ₈	Ø 12	4	111	444	3.90
	Ø 12	4	111	444	3.90
	Ø 12	4	87	348	3.10
	Ø 6	3	94	282	0.60
PESO TOTAL + 10% (x 4 pza)					50.60
P ₂ - P ₅	Ø 12	5	135	675	6.00
	Ø 12	5	135	675	6.00
	Ø 12	4	87	348	3.10
	Ø 6	3	94	282	0.60
PESO TOTAL + 10% (x 2 pza)					34.54
P ₃ - P ₄	Ø 12	6	155	930	8.30
	Ø 12	6	155	930	8.30
	Ø 12	4	87	348	3.10
	Ø 6	3	94	282	0.60
PESO TOTAL + 10% (x 2 pza)					44.66
Ø 6					5.28
Ø 12					124.52
PESO TOTAL (Kg)					129.80

CIMENTACIÓN (m)	LONG. TOTAL (m)	PESO + 10% (Kg)	PESO TOTAL ASUMIDO (Kg)
AEH-400CN Ø 6	22.56	5.28	130.00
Ø 12	141.48	124.52	



PROYECTO	CONSTRUCCIÓN DE AMBIENTES DE MANEJO DE RESIDUOS SÓLIDOS PELIGROSOS Y SUSTANCIAS PELIGROSAS DEL SITIO
FECHA	2024
ESCALA	1:100

SÍMBOLO	DESCRIPCIÓN
(Line style)	ZAPATA DE H"A
(Line style)	COLUMNA DE H"A
(Line style)	VIGA DE H"A
(Line style)	ACERO ESTRUCTURAL
(Line style)	REFERENCIAS O EJES
(Line style)	CORREAS
(Line style)	PERNOS DE ANCLAJE
(Line style)	SOLDADURA

PROYECTO	CONSTRUCCIÓN DE AMBIENTES DE MANEJO DE RESIDUOS SÓLIDOS PELIGROSOS Y SUSTANCIAS PELIGROSAS DEL SITIO
FECHA	2024
ESCALA	1:100
PROYECTO	CONSTRUCCIÓN DE AMBIENTES DE MANEJO DE RESIDUOS SÓLIDOS PELIGROSOS Y SUSTANCIAS PELIGROSAS DEL SITIO
FECHA	2024
ESCALA	1:100
PROYECTO	CONSTRUCCIÓN DE AMBIENTES DE MANEJO DE RESIDUOS SÓLIDOS PELIGROSOS Y SUSTANCIAS PELIGROSAS DEL SITIO
FECHA	2024
ESCALA	1:100