	<p>YACIMIENTOS PETROLÍFEROS FISCALES BOLIVIANOS GERENCIA DE REDES DE GAS Y DUCTOS DISTRITO REDES DE GAS ORURO</p>	<p>ANEXO 3</p>
	<p>GRAFICOS</p>	<p>Hoja: 1 de 19</p>

I. LETREROS

1.1. LETREROS DE SEÑALIZACIÓN - HOMBRES TRABAJANDO.

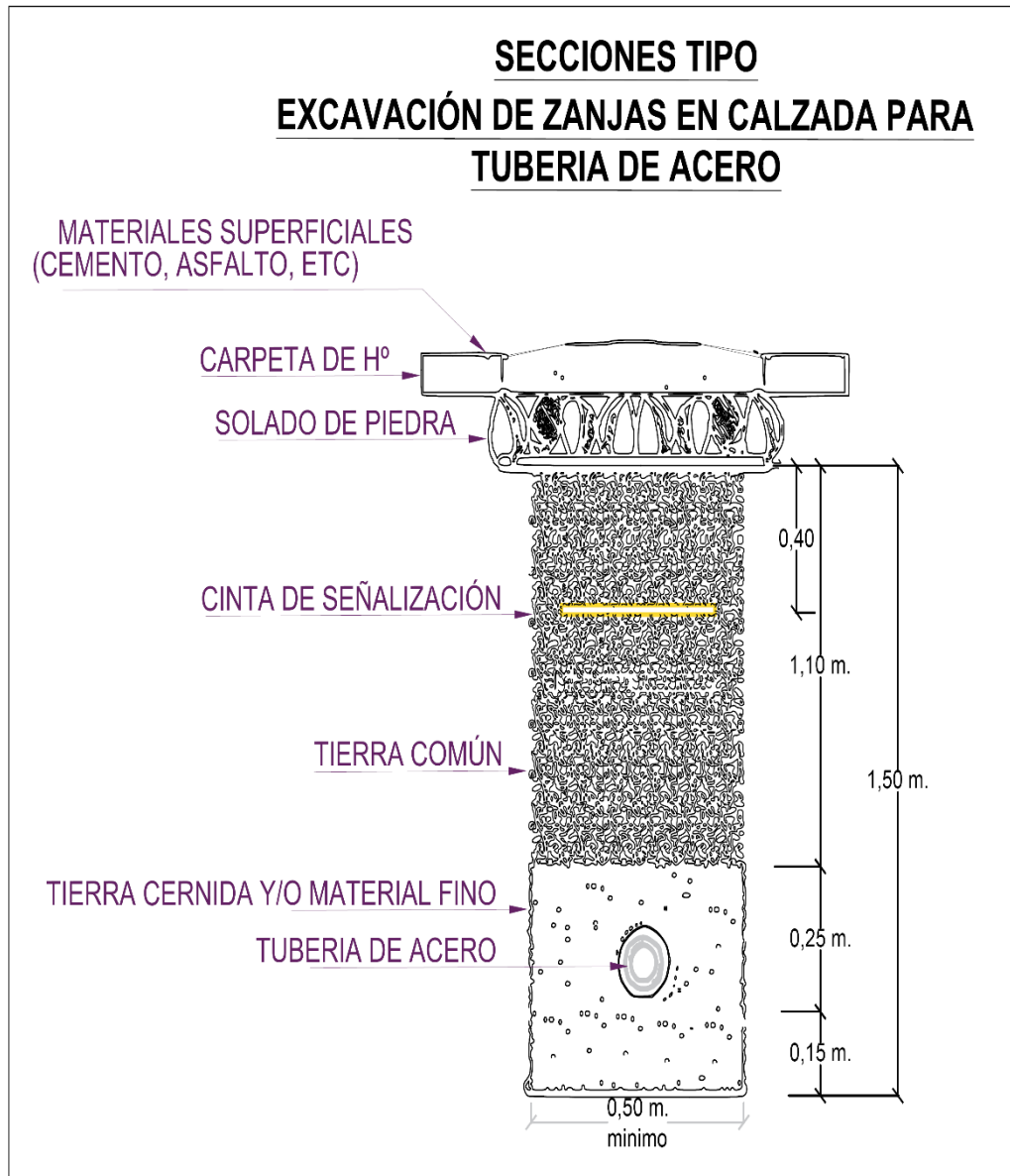
(ESTRUCTURA METÁLICA, 850 mm de ancho por 1300 mm de alto)






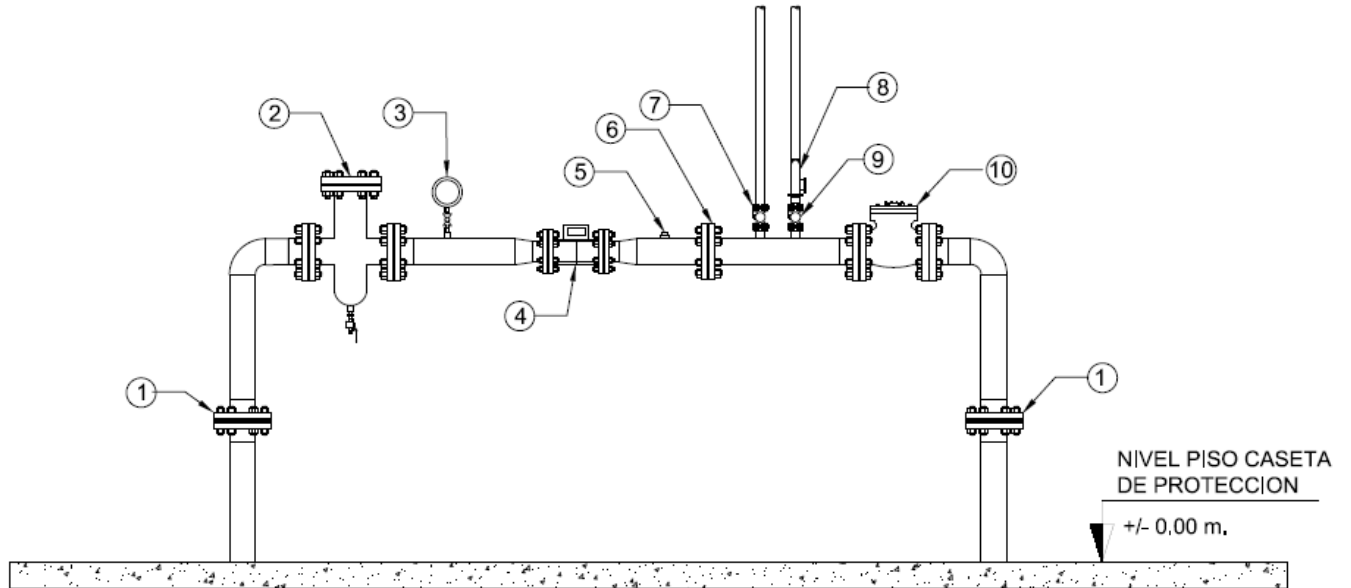
La fuerza que transforma Bolivia

II. EXCAVACIÓN DE ZANJAS



	YACIMIENTOS PETROLÍFEROS FISCALES BOLIVIANOS GERENCIA DE REDES DE GAS Y DUCTOS DISTRITO REDES DE GAS ORURO	ANEXO 3
	GRAFICOS	Hoja: 3 de 19

ESQUEMA GENERAL DE PUENTE DE MEDICION



N°	DETALLE DE ACCESORIOS Y EQUIPOS
1	Unión bridada (bridas W.N. 6" RF ANSI 300) de ingreso y salida a puente de medición con junta de aislación dieléctrica 6".
2	Filtro para gas natural
3	Manómetro
4	Medidor de turbina conexión bridada DN 3" con acondicionador de flujo incorporado
5	Threadolet
6	Dispositivo limitador de flujo (opcional)
7	Válvula de venteo manual
8	Válvula de alivio por venteo
9	Válvula esférica de ¼ de giro
10	Válvula Check o dispositivo de seguridad de contraflujo

La ingeniería de diseño del puente de medición deberá realizarse según la AGA REPORT N° 7 (Measurement of Natural Gas by Turbine Meters) o normas equivalentes y según las recomendaciones del fabricante del medidor de turbina a ser provisto por YPFB.



La fuerza que transforma Bolivia

YACIMIENTOS PETROLÍFEROS FISCALES BOLIVIANOS
GERENCIA DE REDES DE GAS Y DUCTOS
DISTRITO REDES DE GAS ORURO

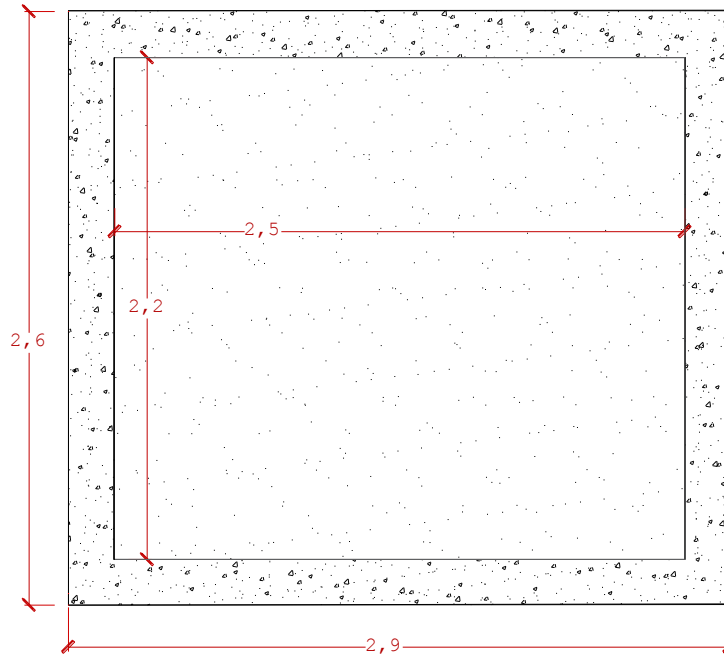
ANEXO 3

GRAFICOS

Hoja:
4 de 19

CONSTRUCCION DE CAMARA DE DERIVACION A PUENTE DE MEDICION

VISTA EN PLANTA



Y.P.F.B.

GERENCIA NACIONAL DE REDES DE GAS Y DUCTOS

CAMARA PARA VALVULAS
DEPARTAMENTO DE ORURO

CONVENIO:

ELABORADO:

CODIGO:

APROBADO:

FECHA:

SEPT. - 2017



La fuerza que transforma Bolivia

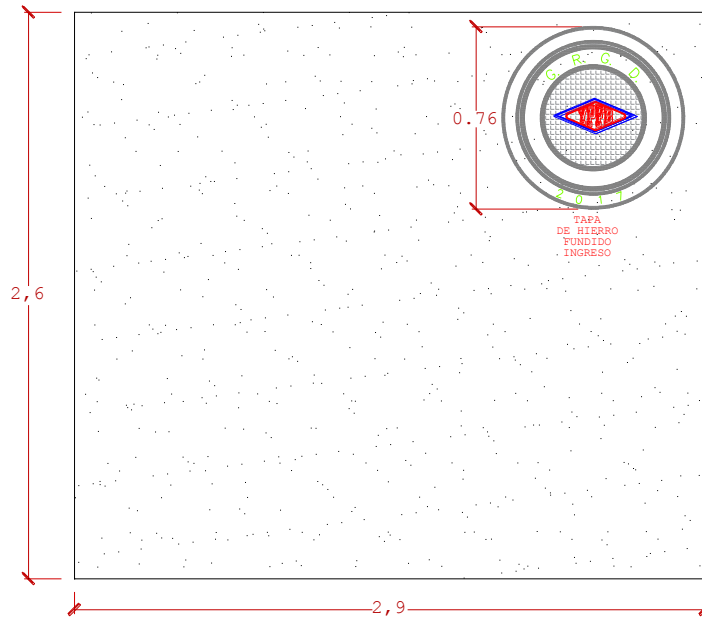
YACIMIENTOS PETROLÍFEROS FISCALES BOLIVIANOS
GERENCIA DE REDES DE GAS Y DUCTOS
DISTRITO REDES DE GAS ORURO

ANEXO 3

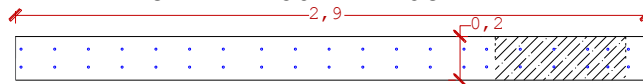
GRAFICOS

Hoja:
5 de 19

VISTA EN PLANTA LOSA



VISTA EN CORTE LOSA



Y.P.F.B.

GERENCIA NACIONAL DE REDES DE GAS Y DUCTOS

CAMARA PARA VALVULAS
DEPARTAMENTO DE ORURO

CONVENIO:

ELABORADO:

CODIGO:

APROBADO:

FECHA:
SEPT - 2017



La fuerza que transforma Bolivia

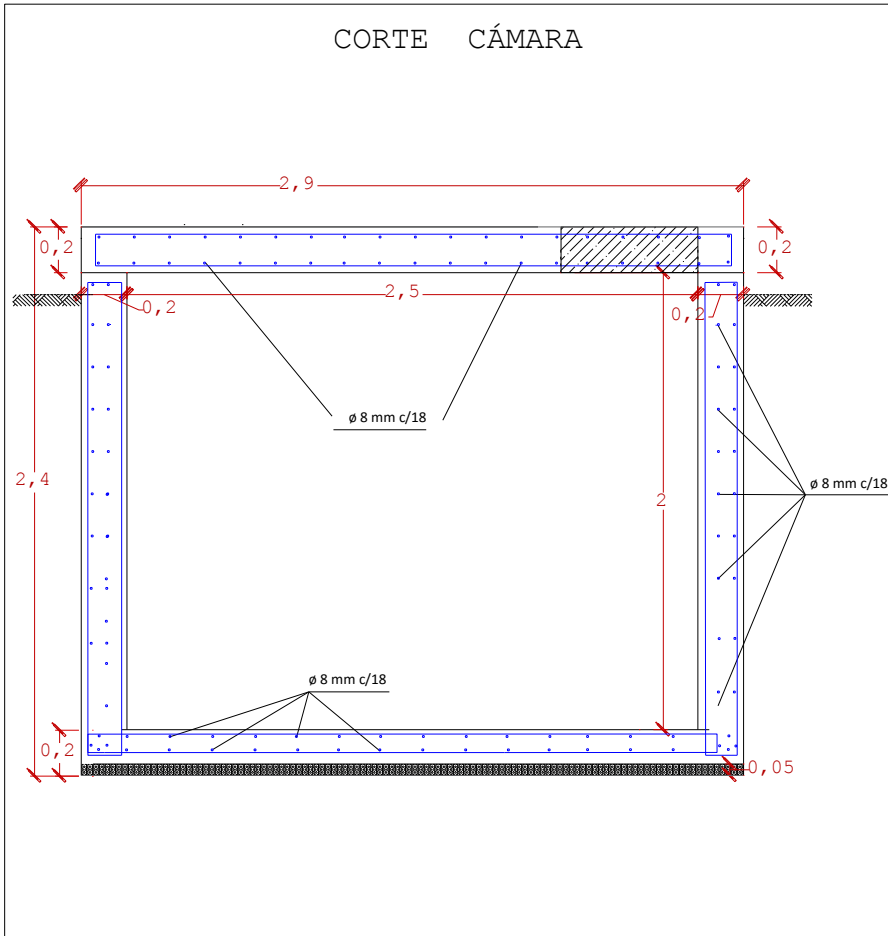
YACIMIENTOS PETROLÍFEROS FISCALES BOLIVIANOS
GERENCIA DE REDES DE GAS Y DUCTOS
DISTRITO REDES DE GAS ORURO

ANEXO 3

GRAFICOS

Hoja:
6 de 19

CORTE CÁMARA



Recubrimiento Losa : 2,5 cm
 Recubrimiento Paredes: 2,5 cm
 Recubrimiento Base : 5,0 cm
 $f_c' = 210 \text{ [kg/cm}^2\text{]}$
 $f_y = 4.200 \text{ [kg/cm}^2\text{]}$



Y.P.F.B.

GERENCIA NACIONAL DE REDES DE GAS Y DUCTOS

CAMARA PARA VALVULAS
DEPARTAMENTO DE ORURO

CONVENIO:	ELABORADO:
CODIGO:	APROBADO:
	FECHA: SEPT. - 2017



La fuerza que transforma Bolivia

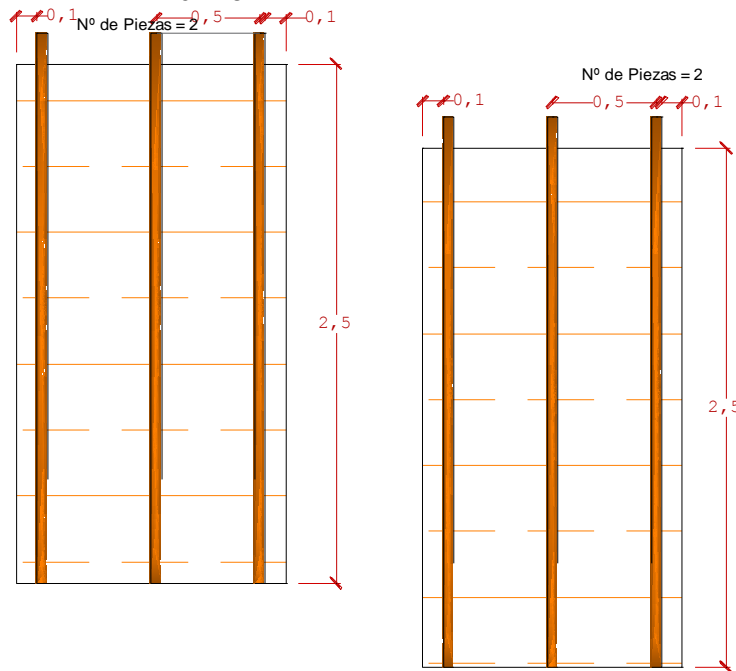
YACIMIENTOS PETROLÍFEROS FISCALES BOLIVIANOS
GERENCIA DE REDES DE GAS Y DUCTOS
DISTRITO REDES DE GAS ORURO

ANEXO 3

GRAFICOS

Hoja:
7 de 19

ENCOFRADO PAREDES
INTERIORES



 Y.P.F.B.		
GERENCIA NACIONAL DE REDES DE GAS Y DUCTOS		
CAMARA PARA VALVULAS DEPARTAMENTO DE ORURO		
CONVENIO:	ELABORADO:	
codigo:	APROBADO:	FECHA: SEPT. - 2017



La fuerza que transforma Bolivia

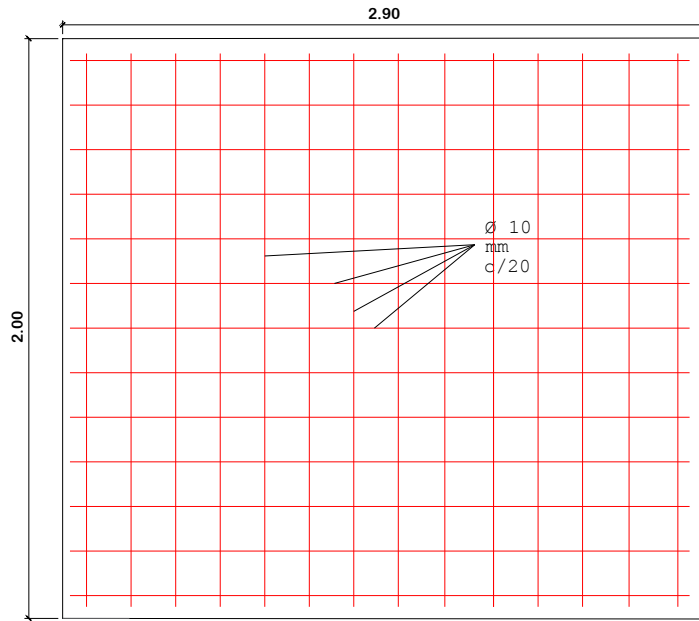
YACIMIENTOS PETROLÍFEROS FISCALES BOLIVIANOS
GERENCIA DE REDES DE GAS Y DUCTOS
DISTRITO REDES DE GAS ORURO

ANEXO 3

GRAFICOS

Hoja:
8 de 19

ARMADURA BASE



Recubrimiento
Base: 5.0 cm
 $f_c = 210$ [kg/cm²]
 $f_y = 4.200$ [kg/cm²]

		
Y.P.F.B.		
GERENCIA NACIONAL DE REDES DE GAS Y DUCTOS		
CAMARA PARA VALVULAS DEPARTAMENTO DE ORURO		
CONVENIO:		ELABORADO:
CODIGO:	APROBADO:	FECHA: SEPT. - 2017



La fuerza que transforma Bolivia

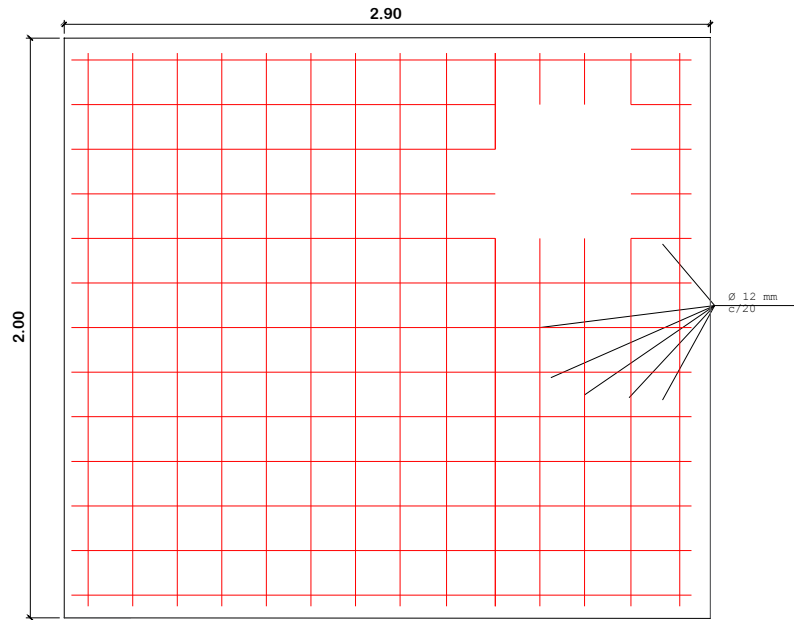
YACIMIENTOS PETROLÍFEROS FISCALES BOLIVIANOS
GERENCIA DE REDES DE GAS Y DUCTOS
DISTRITO REDES DE GAS ORURO

ANEXO 3

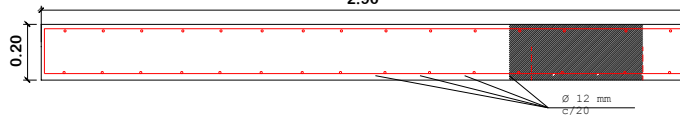
GRAFICOS

Hoja:
9 de 19

ARMADURA LOSA



ARMADURA LOSA
2.90



Y.P.F.B.

GERENCIA NACIONAL DE REDES DE GAS Y DUCTOS

CAMARA PARA VALVULAS
DEPARTAMENTO DE ORURO

CONVENIO:

ELABORADO:

CODIGO:

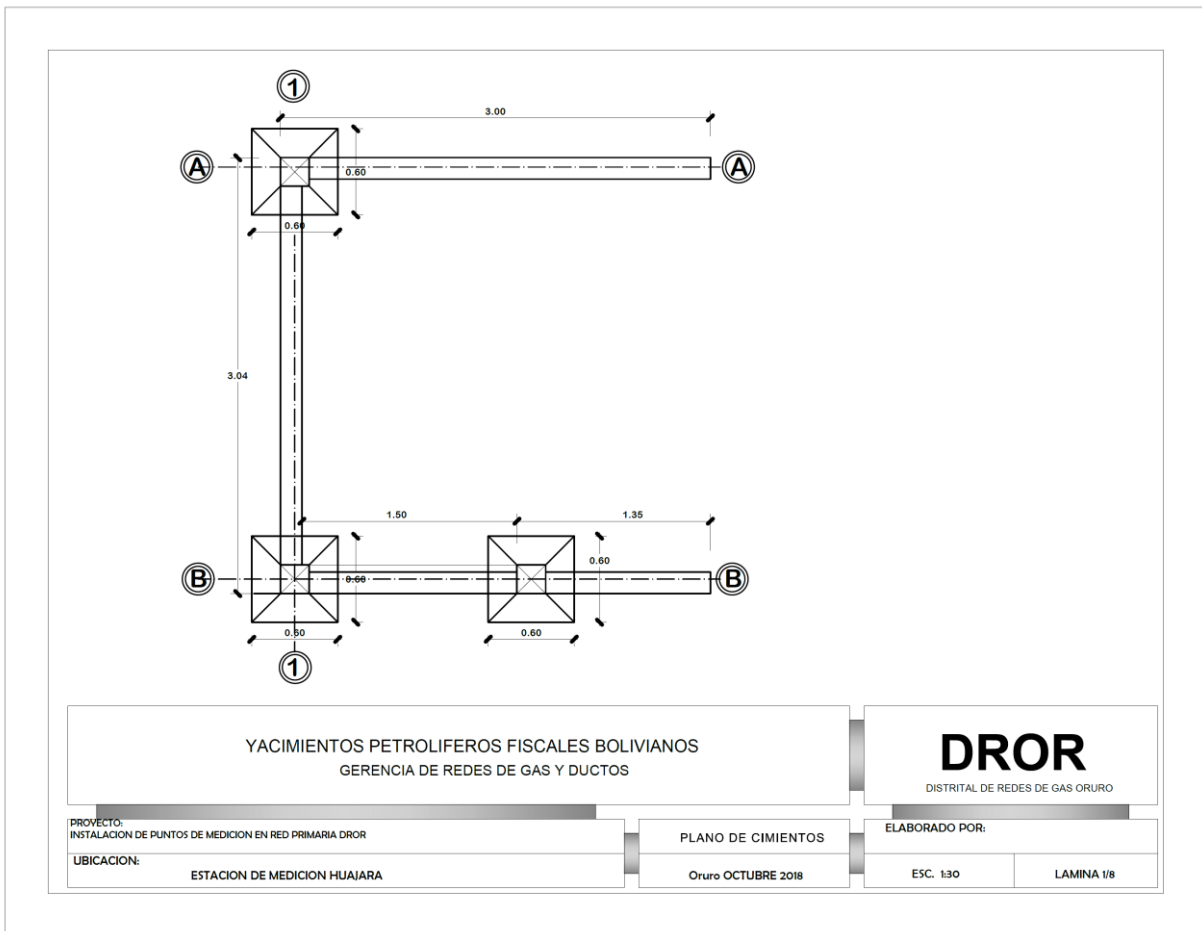
APROBADO:

FECHA:

SEPT. - 2017



CONSTRUCCION DE CASETA DE PROTECCION PARA PUENTE DE MEDICION



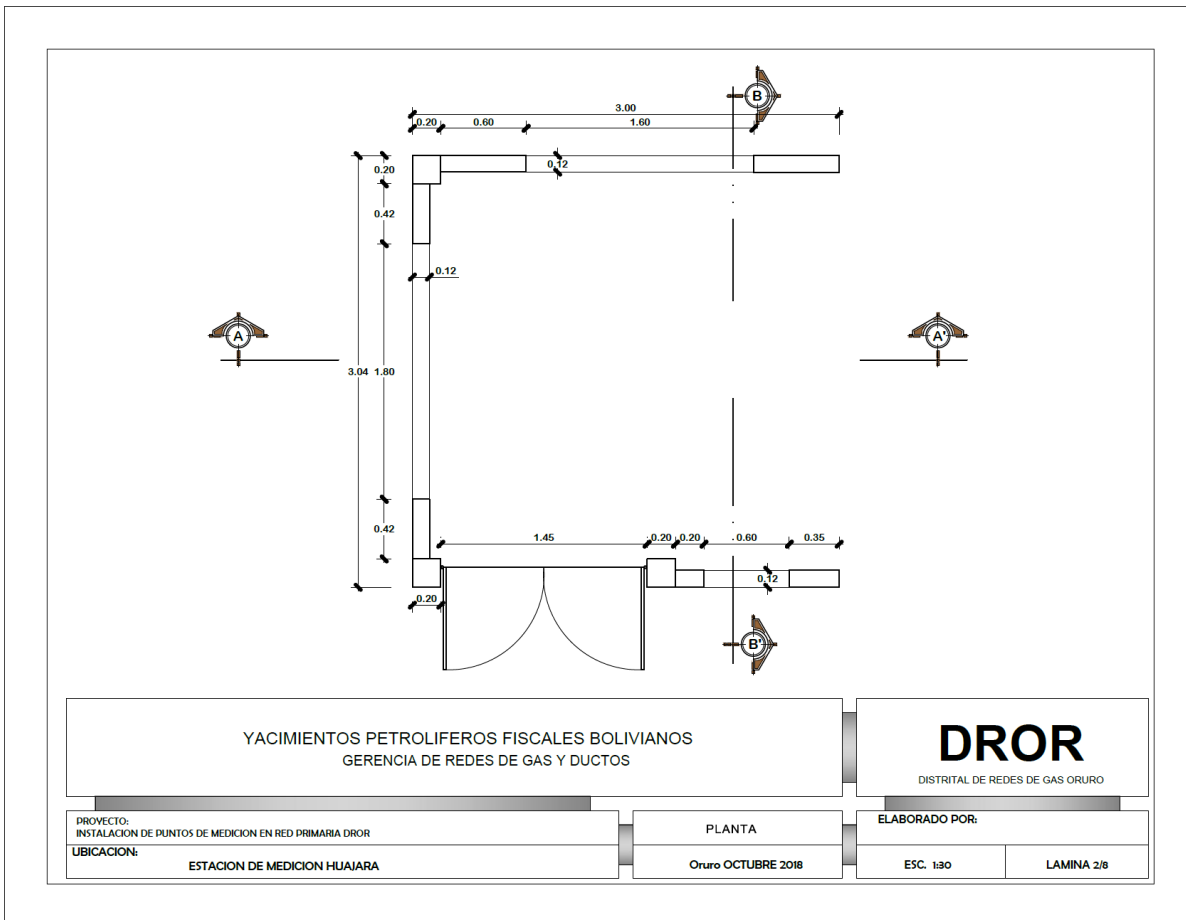


YACIMIENTOS PETROLÍFEROS FISCALES BOLIVIANOS
GERENCIA DE REDES DE GAS Y DUCTOS
DISTRITO REDES DE GAS ORURO

ANEXO 3

GRAFICOS

Hoja:
12 de 19





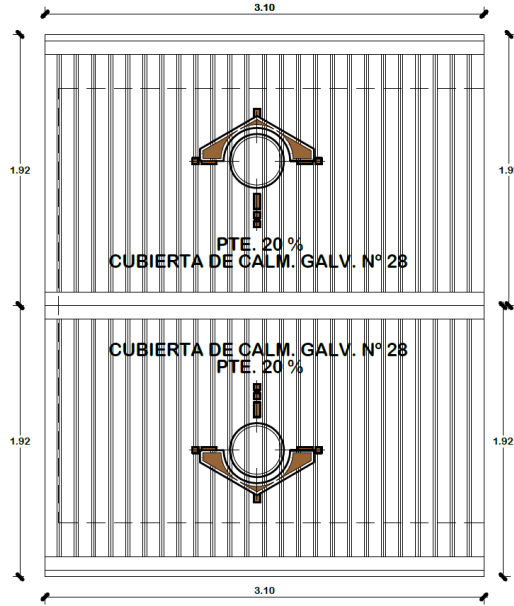
La fuerza que transforma Bolivia

YACIMIENTOS PETROLÍFEROS FISCALES BOLIVIANOS
GERENCIA DE REDES DE GAS Y DUCTOS
DISTRITO REDES DE GAS ORURO

ANEXO 3

GRAFICOS

Hoja:
13 de 19



YACIMIENTOS PETROLIFEROS FISCALES BOLIVIANOS
GERENCIA DE REDES DE GAS Y DUCTOS

DROR

DISTRITAL DE REDES DE GAS ORURO

PROYECTO:
INSTALACION DE PUNTOS DE MEDICION EN RED PRIMARIA DROR

PLANO DE CUBIERTAS

ELABORADO POR:

UBICACION:
ESTACION DE MEDICION HUAJARA

Oruro OCTUBRE 2018

ESC. 1:30

LAMINA 8/8

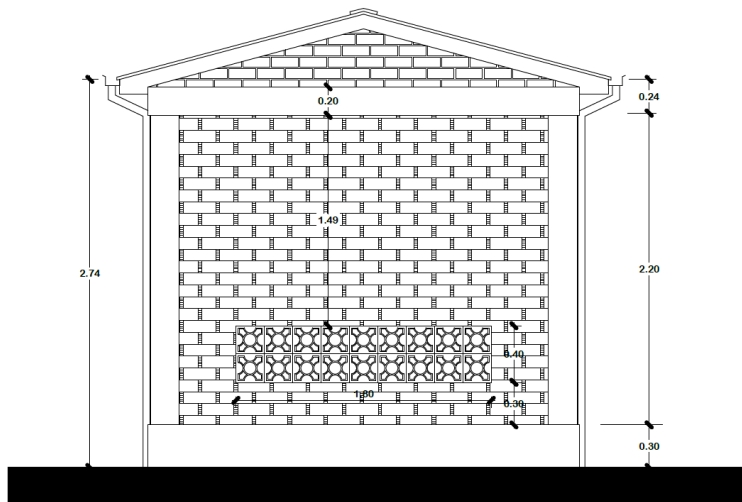


YACIMIENTOS PETROLÍFEROS FISCALES BOLIVIANOS
GERENCIA DE REDES DE GAS Y DUCTOS
DISTRITO REDES DE GAS ORURO

ANEXO 3

GRAFICOS

Hoja:
14 de 19



YACIMIENTOS PETROLIFEROS FISCALES BOLIVIANOS
GERENCIA DE REDES DE GAS Y DUCTOS

DROR

DISTRITAL DE REDES DE GAS ORURO

PROYECTO:
INSTALACION DE PUNTOS DE MEDICION EN RED PRIMARIA DROR

ELEVACION LATERAL

ELABORADO POR:

UBICACION:
ESTACION DE MEDICION HUAIARA

Oruro OCTUBRE 2018

ESC. 1:30

LAMINA 5/6

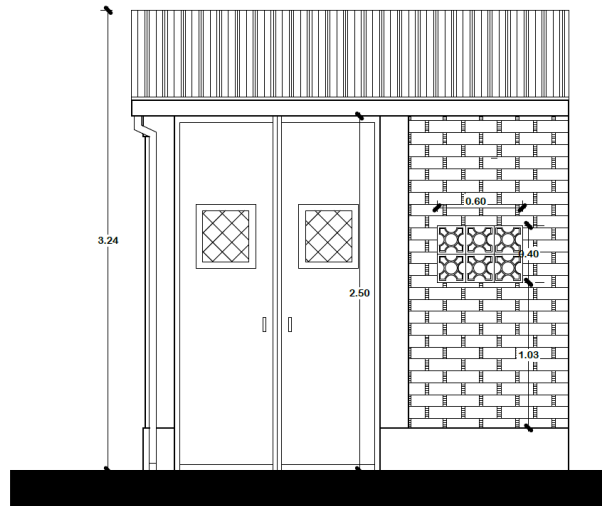


YACIMIENTOS PETROLÍFEROS FISCALES BOLIVIANOS
GERENCIA DE REDES DE GAS Y DUCTOS
DISTRITO REDES DE GAS ORURO

ANEXO 3

GRAFICOS

Hoja:
15 de 19



YACIMIENTOS PETROLIFEROS FISCALES BOLIVIANOS
GERENCIA DE REDES DE GAS Y DUCTOS

DROR

DISTRITAL DE REDES DE GAS ORURO

PROYECTO:
INSTALACION DE PUNTOS DE MEDICION EN RED PRIMARIA DROR

ELEVACION FRONTAL

ELABORADO POR:

UBICACION:
ESTACION DE MEDICION HUAJARA

Oruro OCTUBRE 2018

ESC. 1:30

LAMINA 6/8

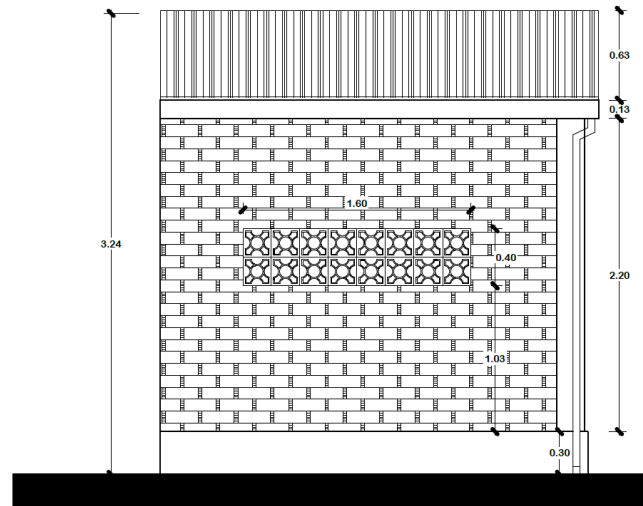


YACIMIENTOS PETROLÍFEROS FISCALES BOLIVIANOS
GERENCIA DE REDES DE GAS Y DUCTOS
DISTRITO REDES DE GAS ORURO

ANEXO 3

GRAFICOS

Hoja:
16 de 19



YACIMIENTOS PETROLIFEROS FISCALES BOLIVIANOS
GERENCIA DE REDES DE GAS Y DUCTOS

DROR

DISTRITAL DE REDES DE GAS ORURO

PROYECTO:
INSTALACION DE PUNTOS DE MEDICION EN RED PRIMARIA DROR

ELEVACION POSTERIOR

ELABORADO POR:

UBICACION:
ESTACION DE MEDICION HUAJARA

Oruro OCTUBRE 2018

ESC. 1:30

LAMINA 7/8

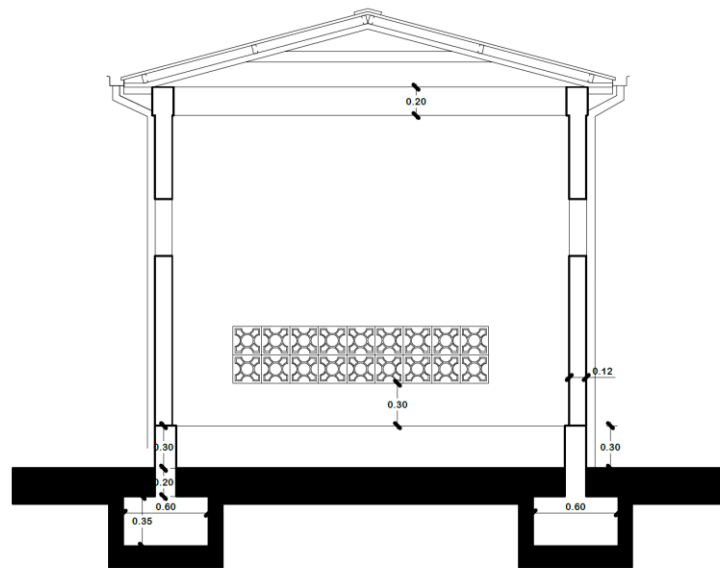


YACIMIENTOS PETROLÍFEROS FISCALES BOLIVIANOS
GERENCIA DE REDES DE GAS Y DUCTOS
DISTRITO REDES DE GAS ORURO

ANEXO 3

GRAFICOS

Hoja:
17 de 19



YACIMIENTOS PETROLIFEROS FISCALES BOLIVIANOS
GERENCIA DE REDES DE GAS Y DUCTOS

DROR

DISTRITAL DE REDES DE GAS ORURO

PROYECTO:
INSTALACION DE PUNTOS DE MEDICION EN RED PRIMARIA DROR

CORTE B-B'

ELABORADO POR:

UBICACION:
ESTACION DE MEDICION HUAJARA

Oruro OCTUBRE 2018

ESC. 1:30

LAMINA 3/8

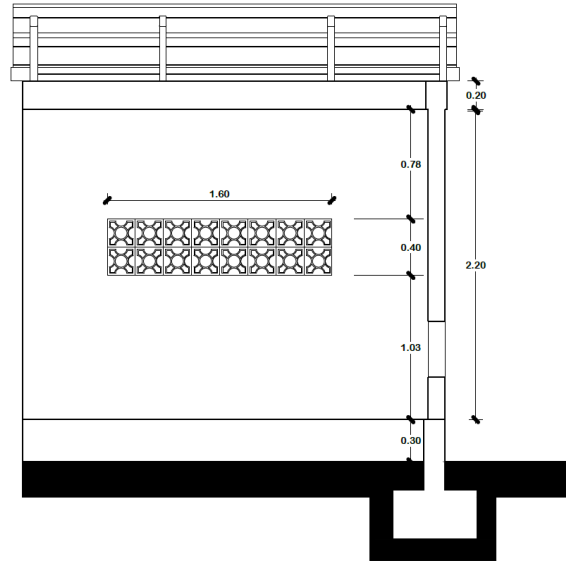


YACIMIENTOS PETROLÍFEROS FISCALES BOLIVIANOS
GERENCIA DE REDES DE GAS Y DUCTOS
DISTRITO REDES DE GAS ORURO

ANEXO 3

GRAFICOS

Hoja:
18 de 19



YACIMIENTOS PETROLIFEROS FISCALES BOLIVIANOS
GERENCIA DE REDES DE GAS Y DUCTOS

DROR

DISTRITAL DE REDES DE GAS ORURO

PROYECTO:
INSTALACION DE PUNTOS DE MEDICION EN RED PRIMARIA DROR

CORTE A-A'


ELABORADO POR:

UBICACION:
ESTACION DE MEDICION HUAJARA

Oruro OCTUBRE 2018

ESC. 1:30

LAMINA 4/8

	YACIMIENTOS PETROLÍFEROS FISCALES BOLIVIANOS GERENCIA DE REDES DE GAS Y DUCTOS DISTRITO REDES DE GAS ORURO	ANEXO 3
	GRAFICOS	Hoja: 19 de 19

SEÑALIZACION DE PUESTA A TIERRA



DIMENSIONES:

A= 25 cm

B= 25 cm

C= 25 cm

MATERIAL:

Acrílico 3 mm Espesor

VIÑETADO:

Con pintura reflectiva

Oruro, 29 de Octubre de 2018