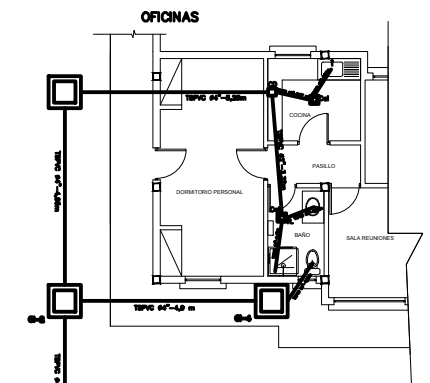
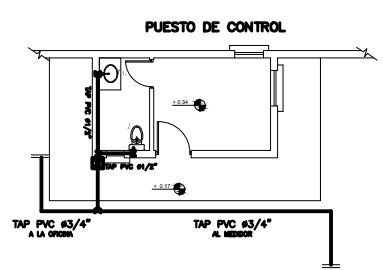
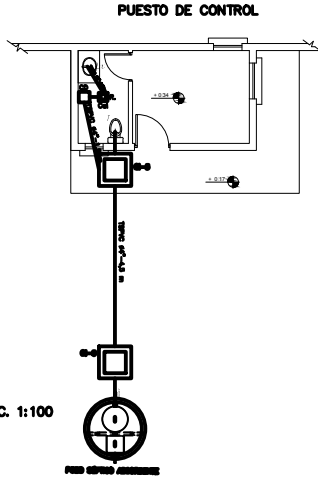


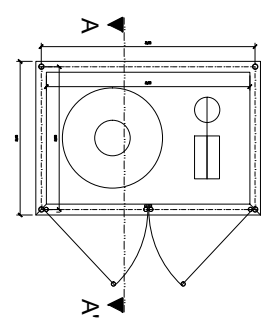
INSTALACIÓN AGUA POTABLE ESC. 1:100



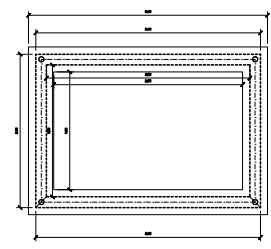
INSTALACIÓN SANITARIA ESC. 1:100



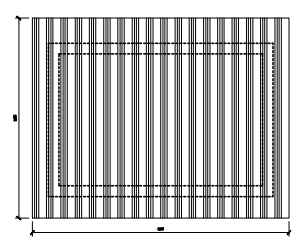
INSTALACIÓN SANITARIA ESC. 1:100



PLANTA ESC 1:50

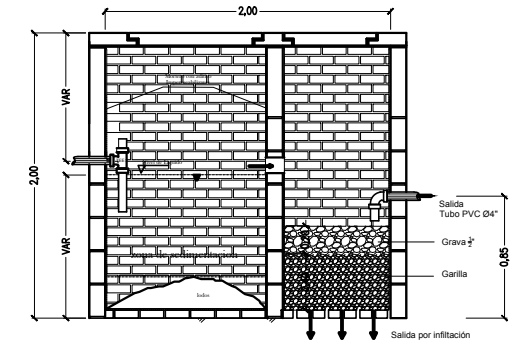
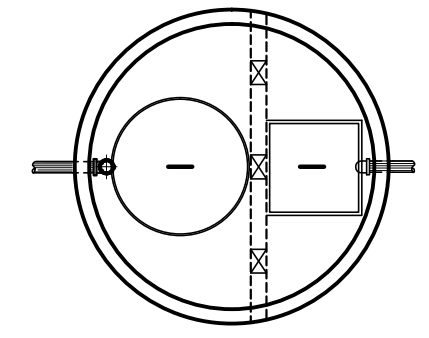


PLANO DE CIMIENTOS ESC 1:50

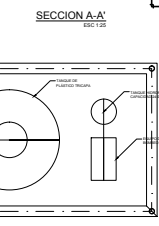
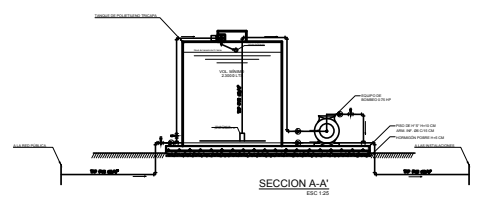
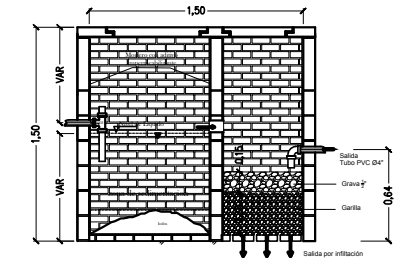
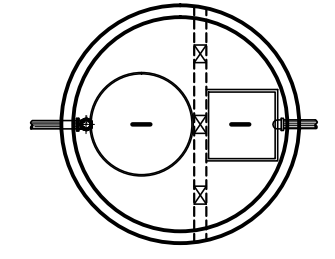


PLANO DE TECHOS ESC 1:50

POZO SÉPTICO ABSORBENTE D=2,0 M ESC 1:25

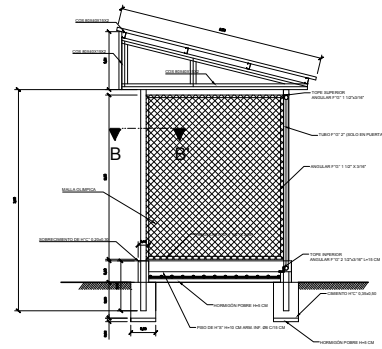


POZO SÉPTICO ABSORBENTE D=1,5 M ESC 1:25

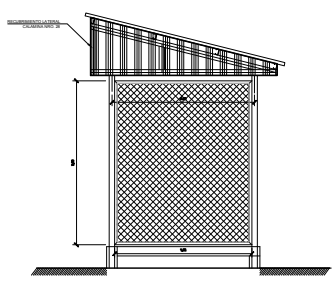


DETALLES DE INSTALACIÓN ESC 1:50

LEYENDA RED DE AGUA	
SÍMBOLO	DESCRIPCIÓN
	RED DE AGUA FRÍA
	T SIMPLE
	CODO EN 90°
	LLAVE COMPUERTA - CIERRE RÁPIDO
	VÁLVULA CHECK (RETENCIÓN)
	REDUCCIÓN
	SENTIDO DE FLUJO DE AGUA



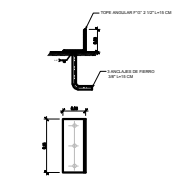
SECCIÓN A-A' ESC 1:50



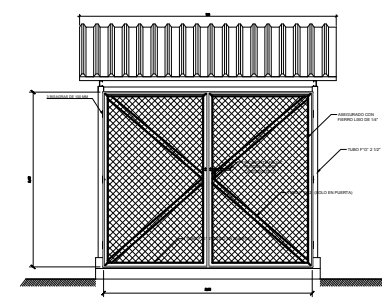
ELEVACIÓN LATERAL ESC 1:50



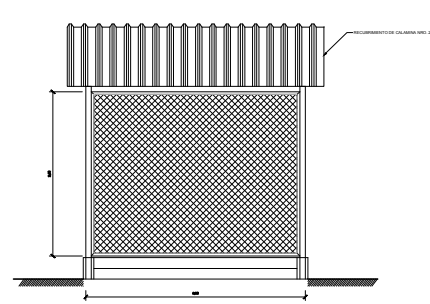
DETALLE DE TOPE INFERIOR DE PUERTA ESC 1:10



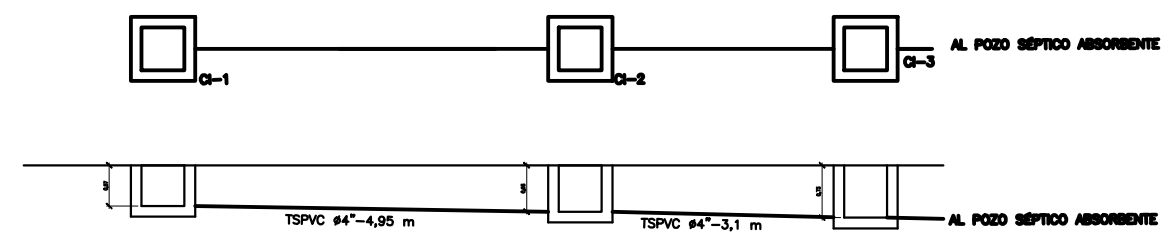
DETALLE DE APOYO CERCHAS ESC 1:10



ELEVACIÓN FRONTAL ESC 1:50



ELEVACIÓN POSTERIOR ESC 1:50



PERFIL CAMARA C1 – POZO SÉPTICO ABSORBENTE Y ABSORBENTE ESC 1:50

REVISIÓN NUMERO:	FECHA:	ELABORADO POR:	APROBADO POR:	UBICACIÓN:	PROPIETARIO:	OBRA:
				DEPARTAMENTO: PANDO	YACIMIENTOS PETROLIFEROS FISCALES BOLIVIANOS	PROYECTO CONSTRUCCIÓN DE OBRAS CIVILES COMPLEMENTARIAS PARA LA ESR DE COBIJA
				PROVINCIA: NICOLAS SUAREZ	GERENCIA DE REDES DE GAS Y DUCTOS DIRECCIÓN GAS VIRTUAL	DESCRIPCIÓN: PLANO DE AGUA POTABLE Y SANITARIO
				MUNICIPIO: COBIJA		ESPECIALIDAD: SANITARIA
DIMENSIONES EN METROS:						FECHA: AGOSTO 2017
						ESCALA: INDICADAS
						LÁMINA: 1/2



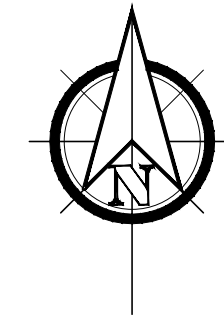
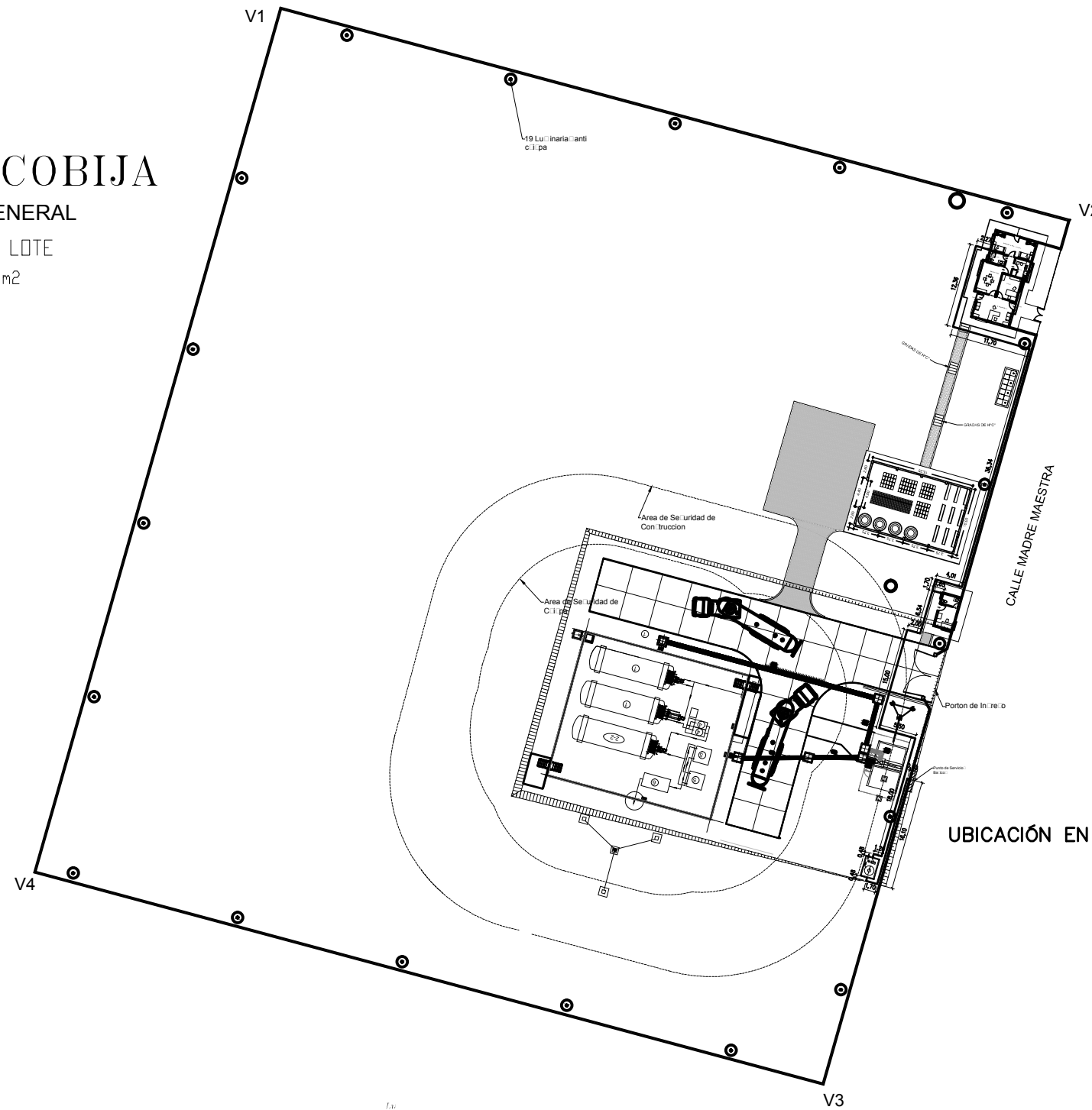
ESR COBIJA

PLANTA GENERAL

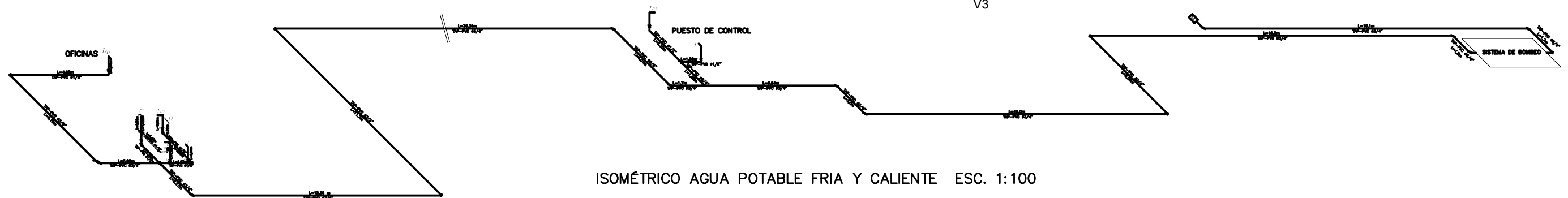
AREA TOTAL LOTE

A = 15.838,80 m²

REFERENCIAS	
	TAP-PVC TUBERIA DE AGUA FRIA DE PVC
	TAC-HIDRO3 TUBERIA DE AGUA CALIENTE
	LLAVE DE PASO
	MEDIDOR DE AGUA
	CODO DE 90°
	CODO DE 45°
	TEE

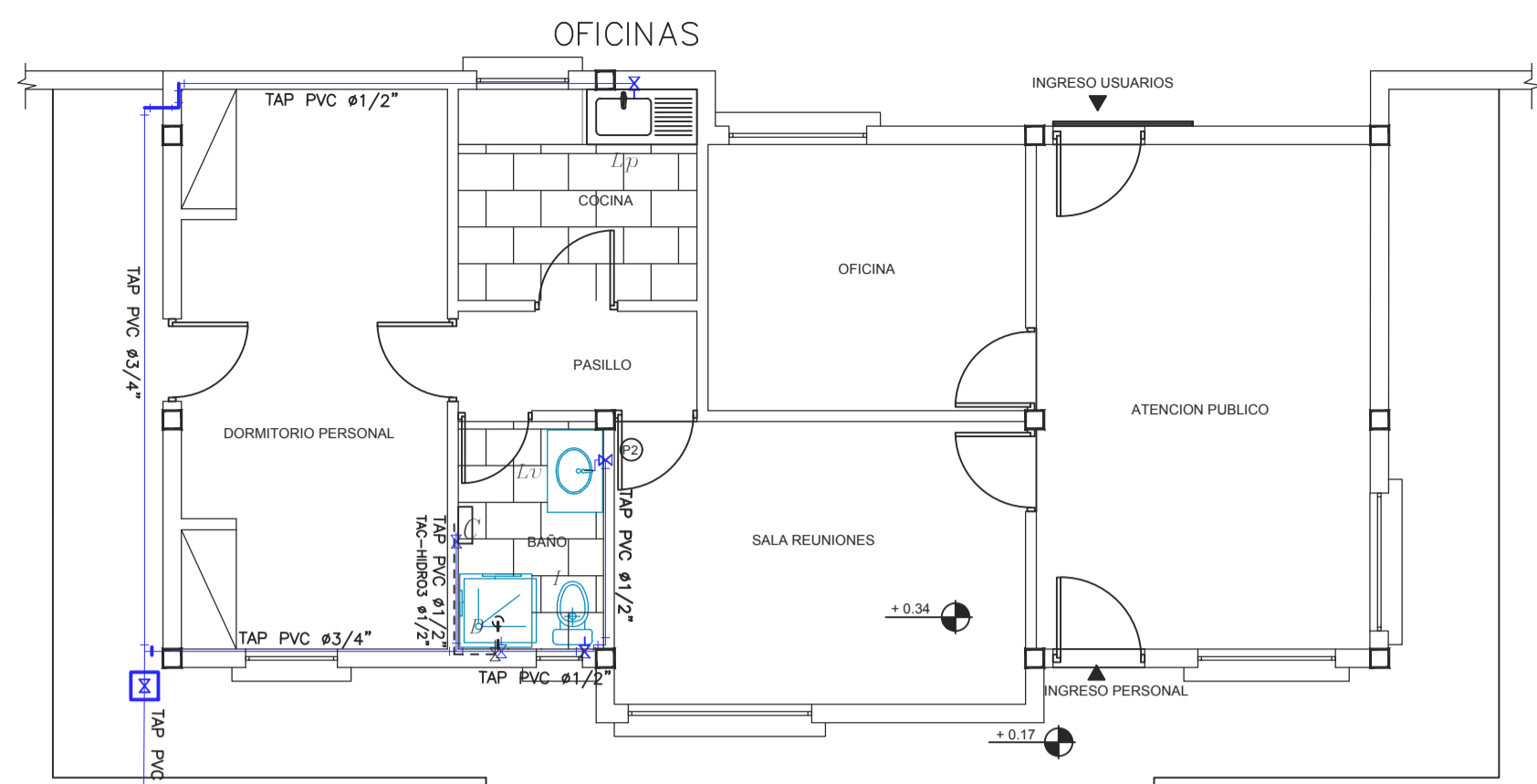


UBICACIÓN EN PLANTA DE INSTALACIÓN DE AGUA ESC. 1: 400

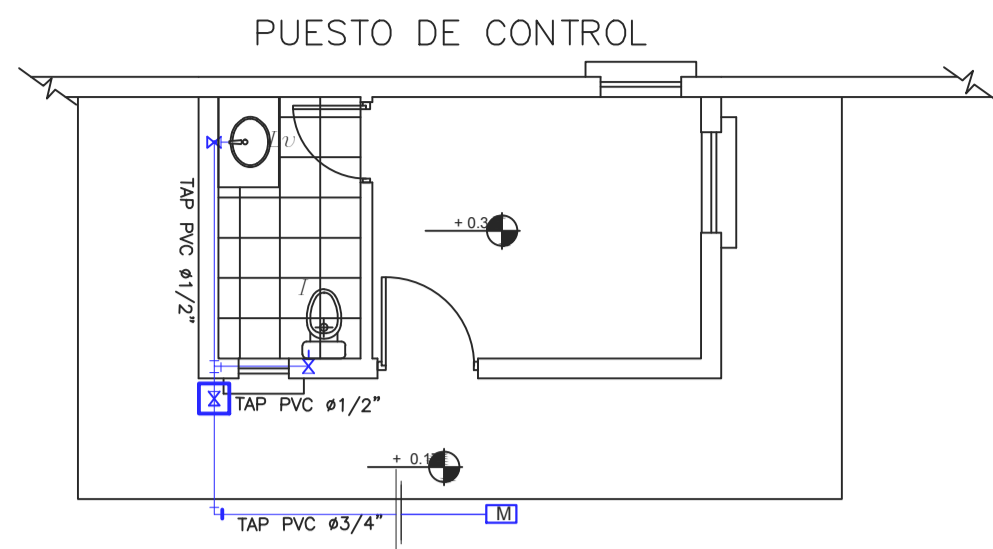


ISOMÉTRICO AGUA POTABLE FRIA Y CALIENTE ESC. 1:100

REVISIÓN NUMERO:	FECHA:	ELABORADO POR:	APROBADO POR:	UBICACIÓN:	PROPIETARIO:	OBRA:	
				DEPARTAMENTO: PANDO	YACIMIENTOS PETROLIFEROS FISCALES BOLIVIANOS GERENCIA DE REDES DE GAS Y DUCTOS DIRECCIÓN GAS VIRTUAL	PROYECTO CONSTRUCCIÓN DE OBRAS CIVILES COMPLEMENTARIAS PARA LA ESR DE COBIJA	
				PROVINCIA: NICOLAS SUAREZ		DESCRIPCIÓN:	PLANO DE AGUA POTABLE
				MUNICIPIO: COBIJA		ESPECIALIDAD: SANITARIA	FECHA: AGOSTO 2017
DIMENSIONES EN METROS:						ESCALA: INDICADAS	LÁMINA: 2/2

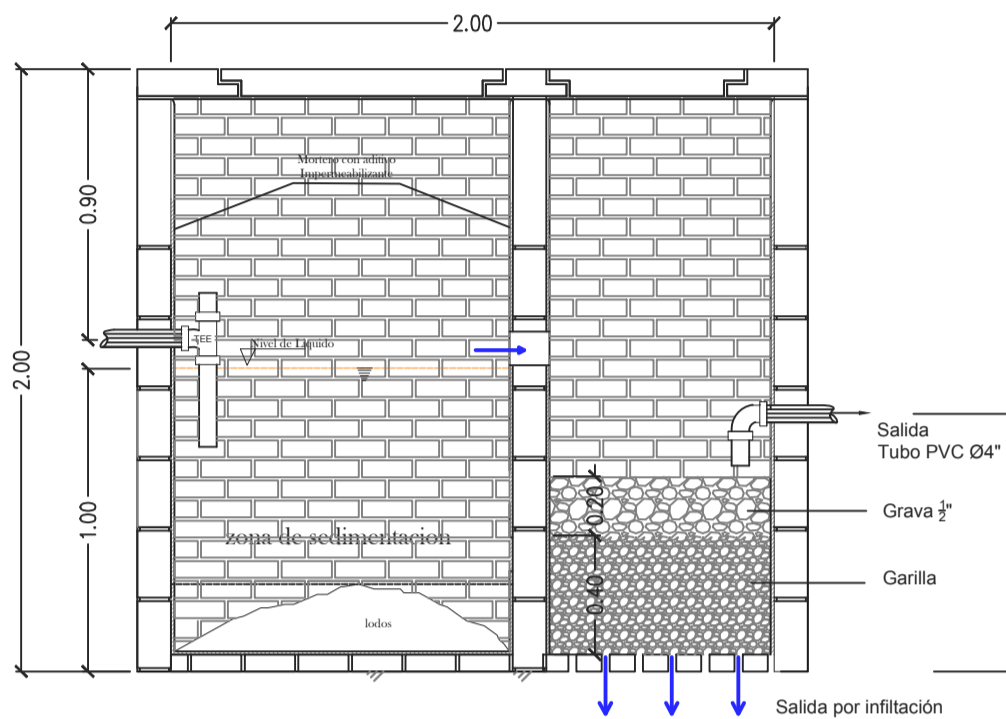
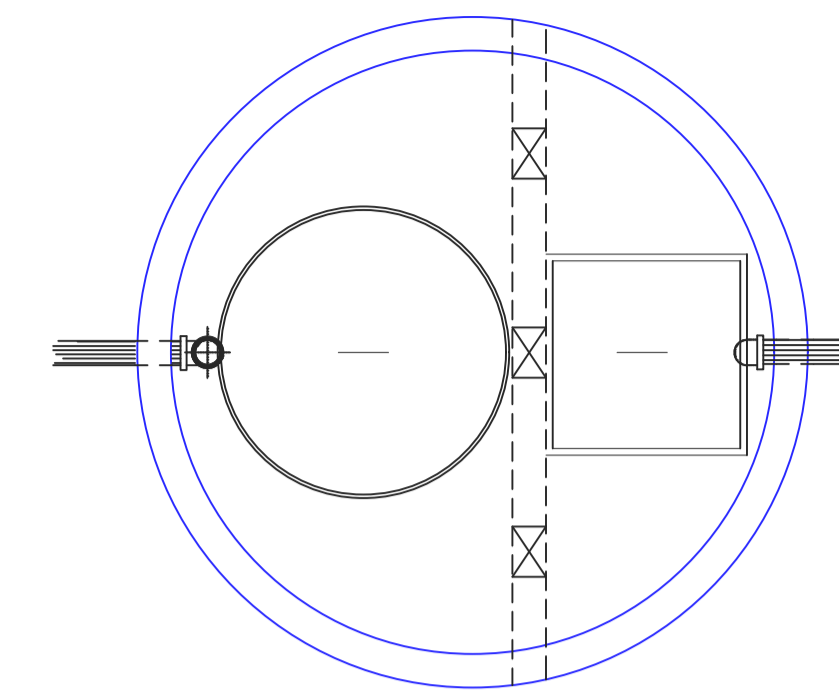


INSTALACION AGUA POTABLE ESC. 1:75

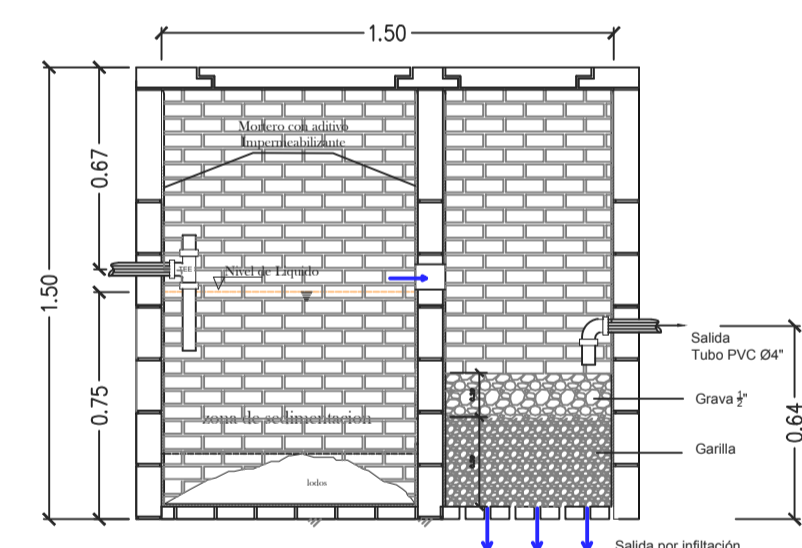
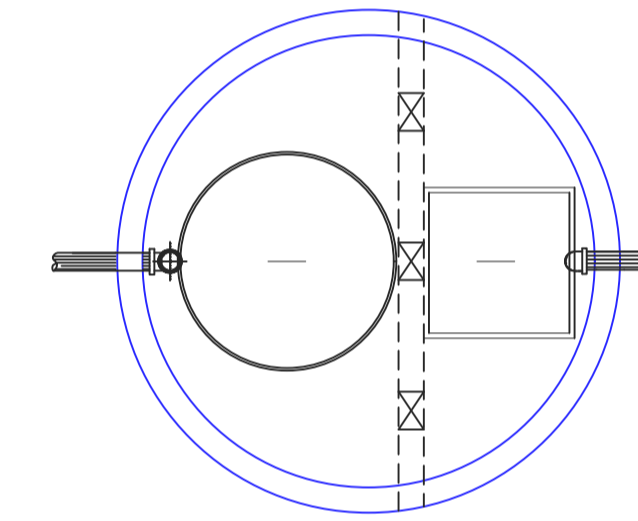


PUESTO DE CONTROL

POZO SÉPTICO ABSORBENTE D=2,0 M ESC 1:25



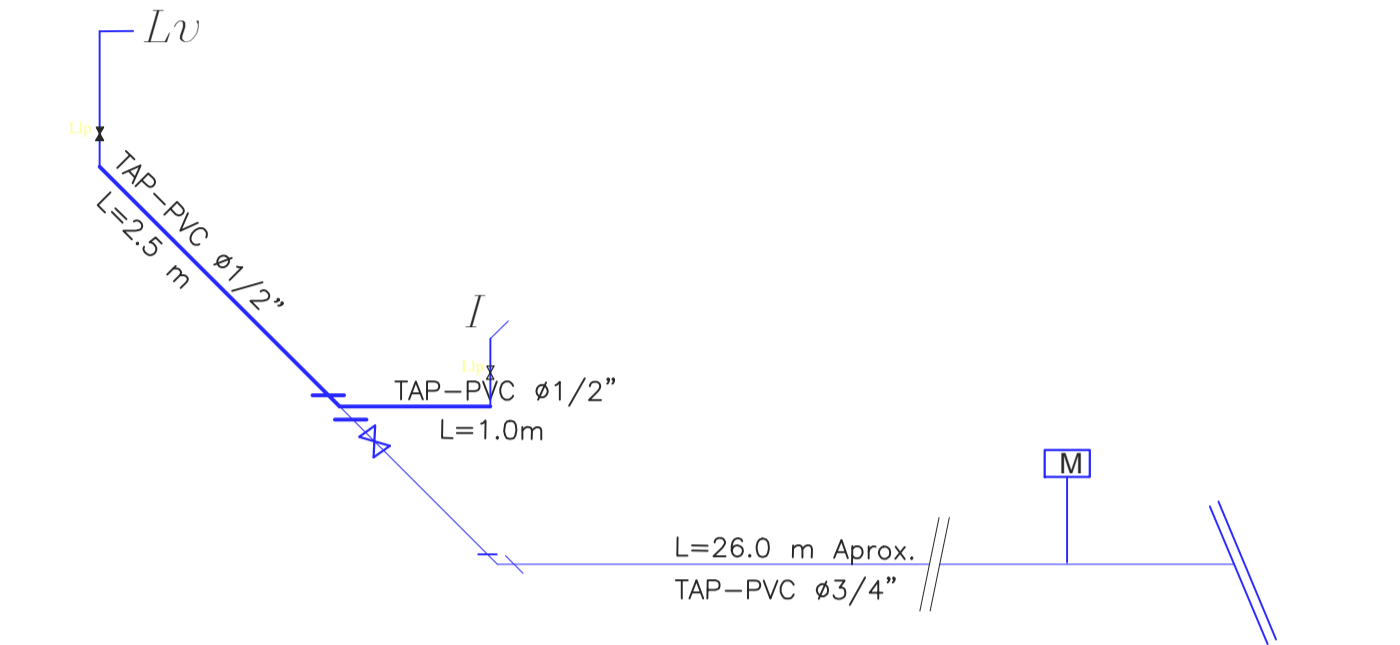
POZO SÉPTICO ABSORBENTE D=1,5 M ESC 1:25



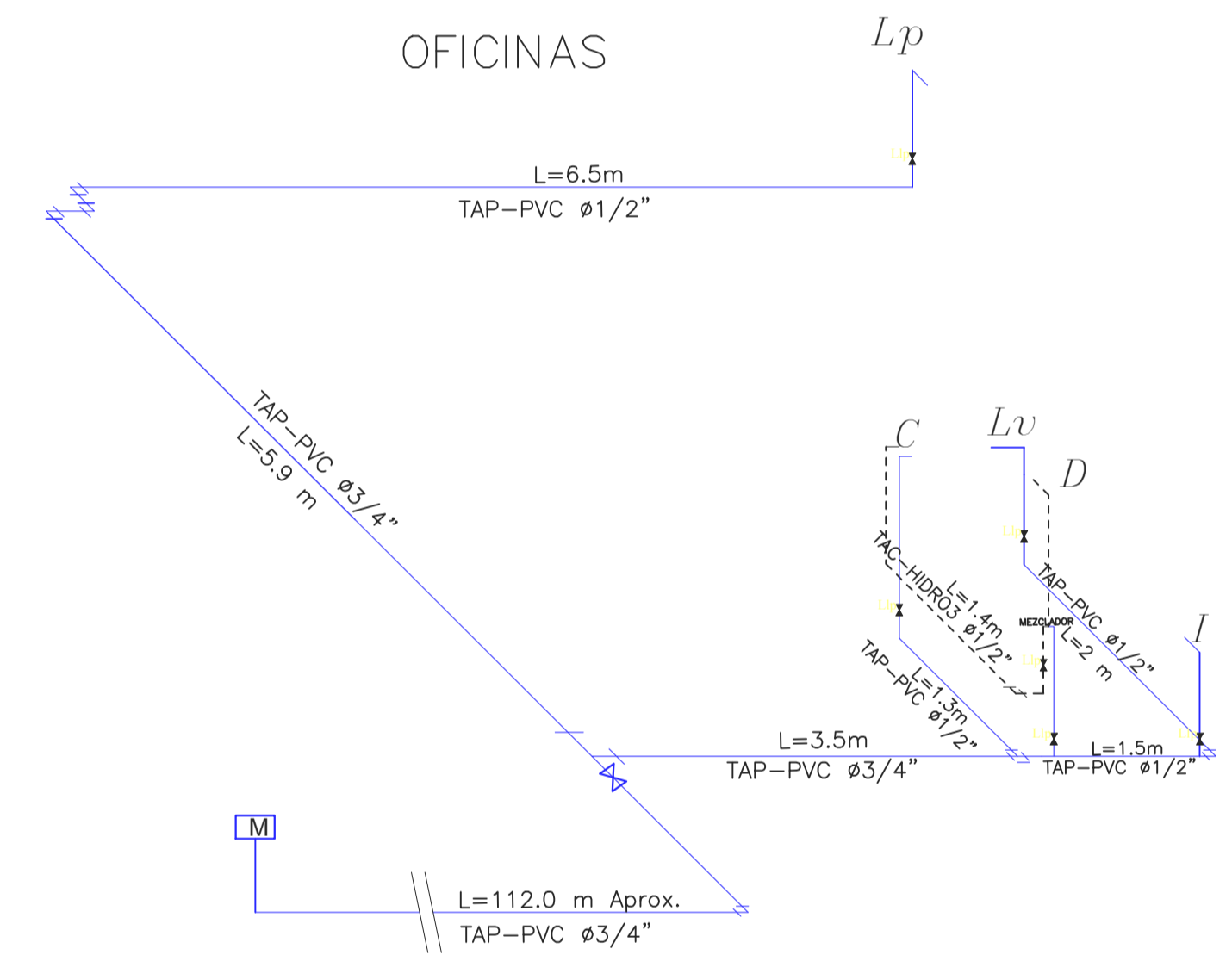
REFERENCIAS .-

- TAP-PVC TUBERIA DE AGUA FRIA DE PVC
- TAC-HIDRO3 TUBERIA DE AGUA CALIENTE
- LLAVE DE PASO
- MEDIDOR DE AGUA
- CODO DE 90°
- CODO DE 45°
- TEE

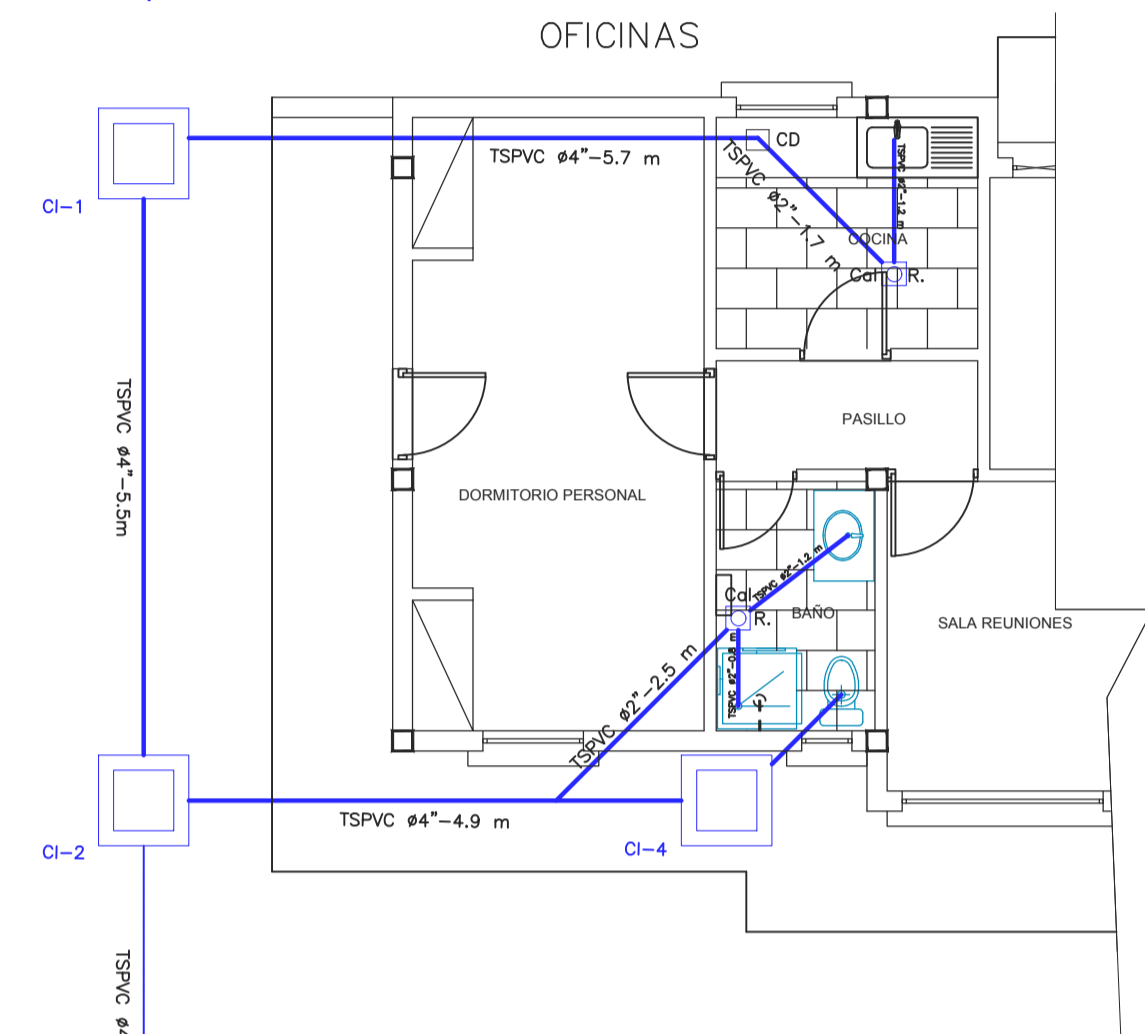
PUESTO DE CONTROL



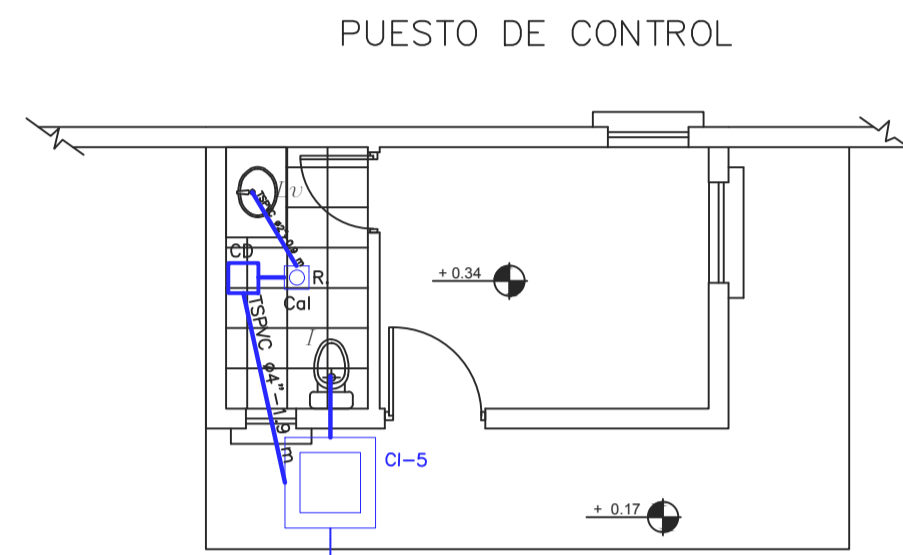
OFICINAS



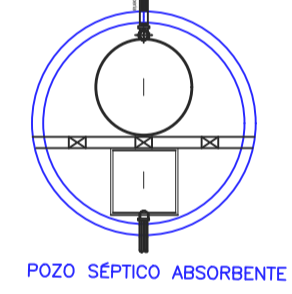
ISOMETRICO AGUA POTABLE FRIA Y CALIENTE ESC. 1:50



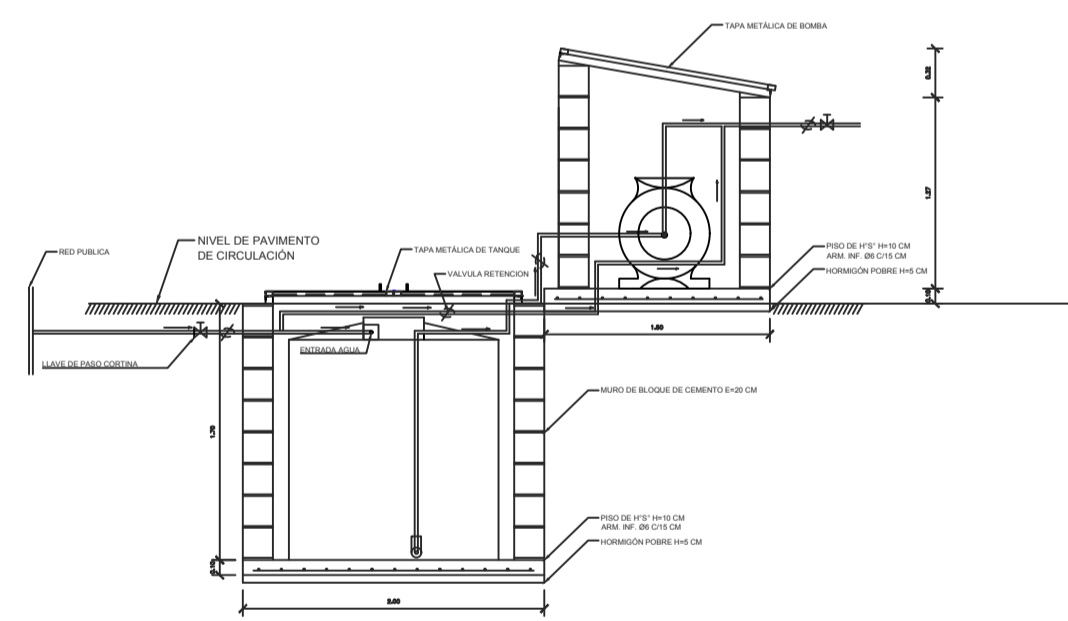
INSTALACION SANITARIA ESC. 1:75



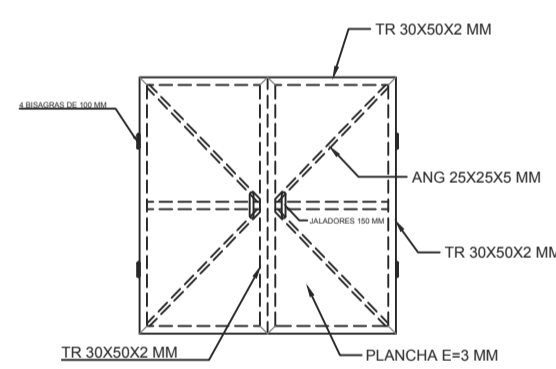
POZO SÉPTICO ABSORBENTE



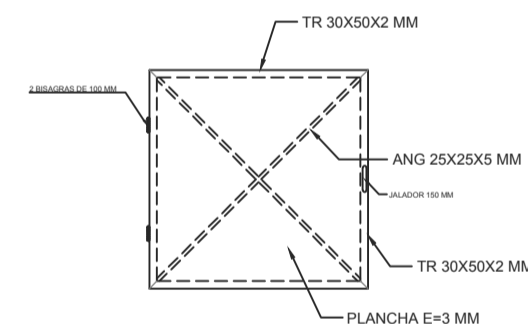
POZO SÉPTICO ABSORBENTE



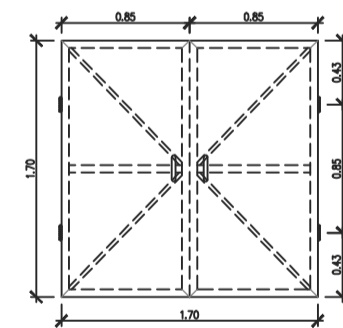
SECCION A-A' ESC 1:50



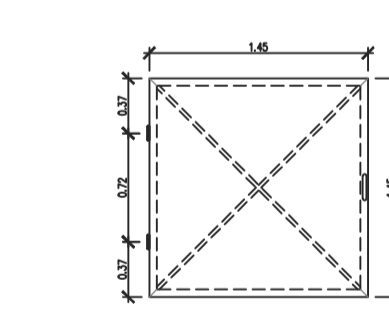
TAPA METÁLICA DE TANQUE ESC 1:50



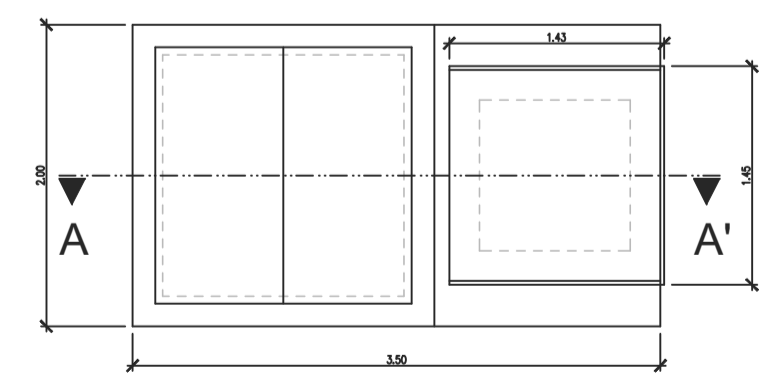
TAPA METÁLICA DE BOMBA ESC 1:50



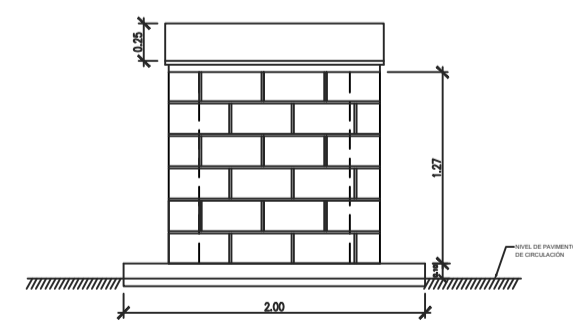
DETALLE DE IMPERMEABILIZACIÓN TAPA MET. DE DOS HOJAS ESC 1:5



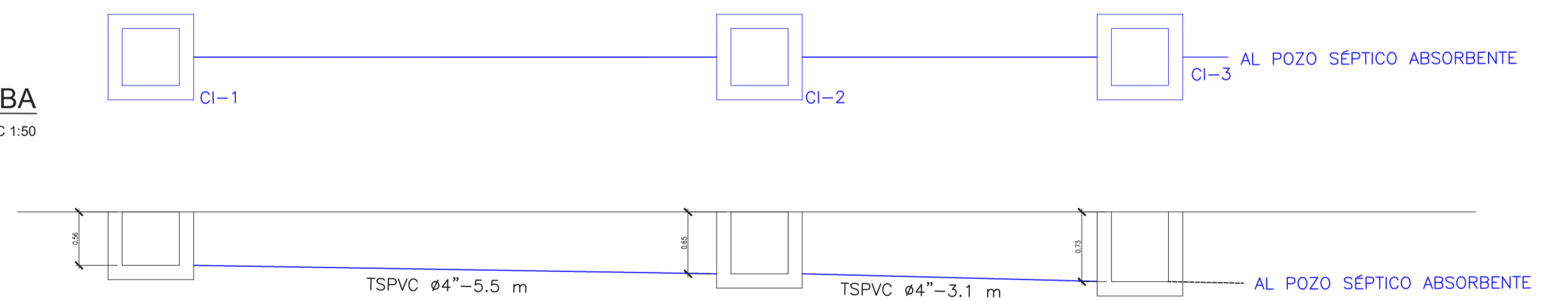
DETALLE ASENTAMIENTO Y BISAGRA DE TAPA MET. ESC 1:5



PLANTA SISTEMA DE BOMBEO ESC 1:50

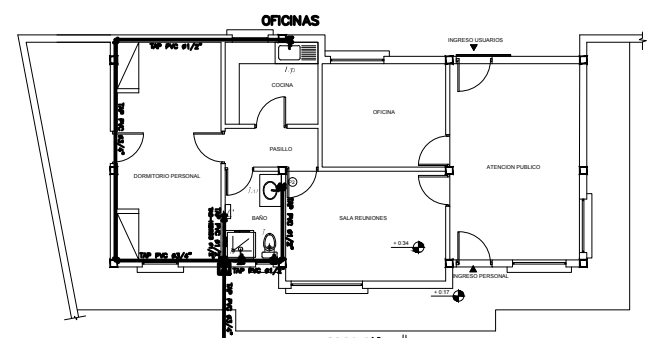


ELEVACIÓN SISTEMA DE BOMBEO ESC 1:50

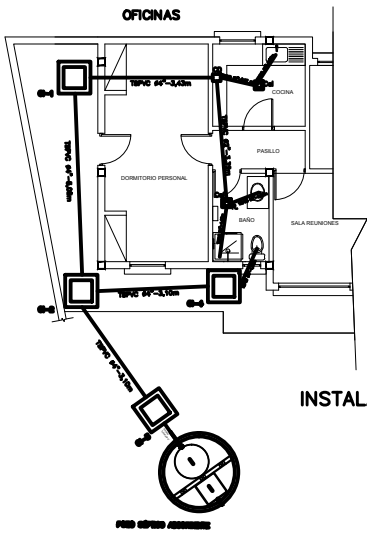
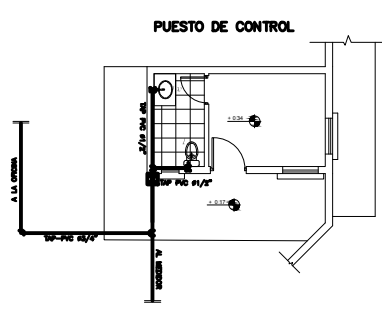


PERFIL CAMARA C1 - POZO SÉPTICO ABSORBENTE Y ABSORBENTE ESC 1:50

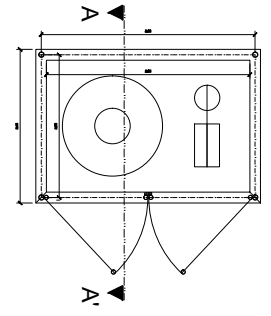
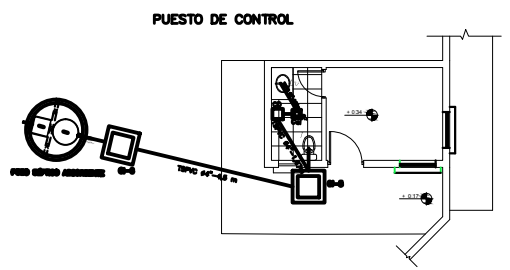
REVISIÓN NÚMERO :	FECHA :	ELABORADO POR:	APROBADO POR:	UBICACION:	PROPIETARIO:	OBRA:		
				DEPARTAMENTO	YACIMIENTOS PETROLIFEROS FISCALES BOLIVIANOS GERENCIA DE INGENIERIA, PROYECTOS E INFRAESTRUCTURA DIRECCION GAS VIRTUAL	PROYECTO CONSTRUCCION DE OBRAS CIVILES COMPLEMENTARIAS DE ESR GUAYARAMERIN - PROYECTO GNL		
				PROVINCIA		DESCRIPCIÓN:	PLANO DE AGUA POTABLE Y SANITARIO	
				MUNICIPIO		ESPECIALIDAD:	SANITARIA	
DIMENSIONES EXPRESADAS EN METROS						FECHA:	ESCALA:	LÁMINA:
						SEPTIEMBRE 2016	INDICADAS	1/1



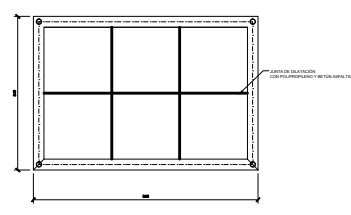
INSTALACIÓN AGUA POTABLE ESC. 1:100



INSTALACIÓN SANITARIA ESC. 1:100

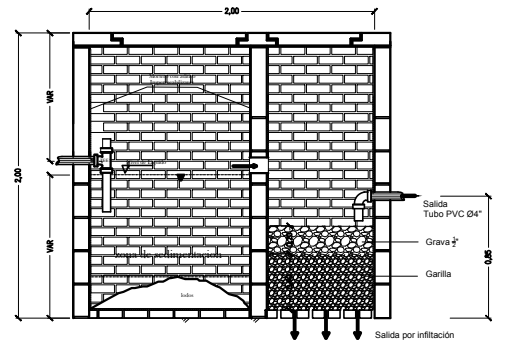
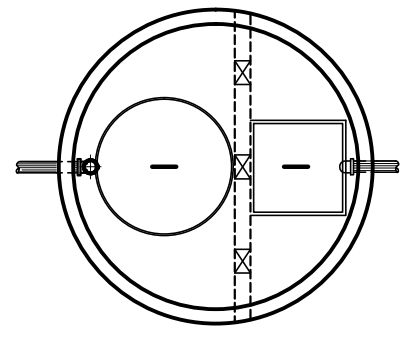


PLANO DE CIMIENTOS ESC 1:50

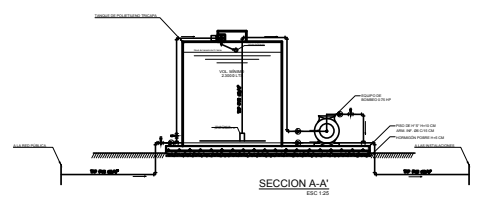
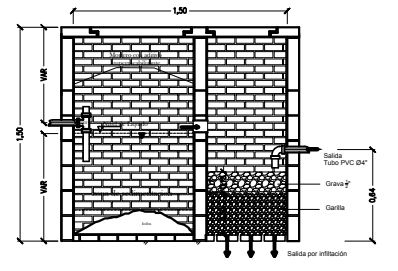
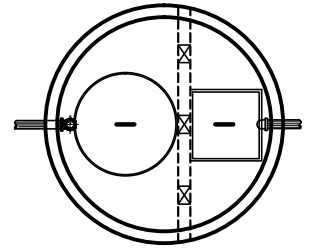


PLANO DE TECHOS ESC 1:50

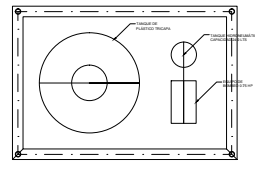
POZO SÉPTICO ABSORBENTE D=2,0 M ESC 1:25



POZO SÉPTICO ABSORBENTE D=1,5 M ESC 1:25

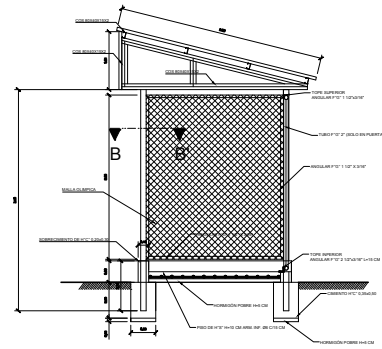


SECCIÓN A-A' ESC 1:25

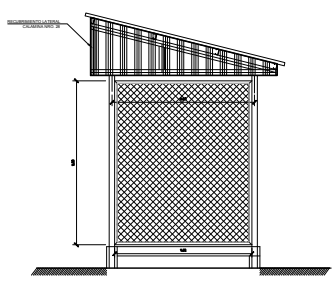


DETALLES DE INSTALACIÓN ESC 1:50

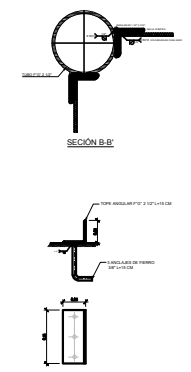
LEYENDA RED DE AGUA	
SÍMBOLO	DESCRIPCIÓN
	RED DE AGUA FRÍA
	T SIMPLE
	CODO EN 90°
	LLAVE COMPUERTA - CIERRE RÁPIDO
	VÁLVULA CHECK (RETENCIÓN)
	REDUCCIÓN
	SENTIDO DE FLUJO DE AGUA



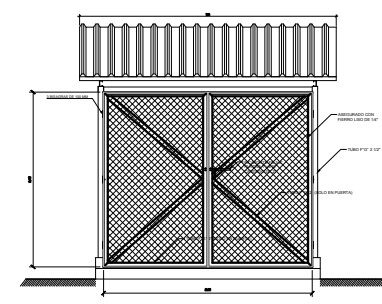
SECCIÓN A-A' ESC 1:50



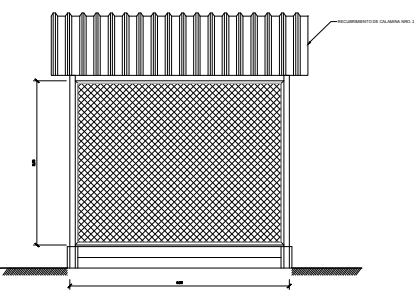
ELEVACIÓN LATERAL ESC 1:50



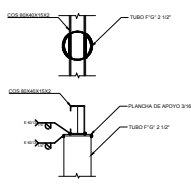
DETALLE DE TOPE INFERIOR DE PUERTA ESC 1:10



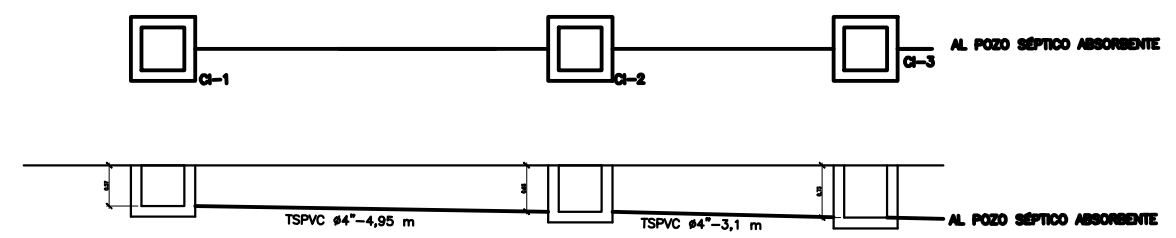
ELEVACIÓN FRONTAL ESC 1:50



ELEVACIÓN POSTERIOR ESC 1:50



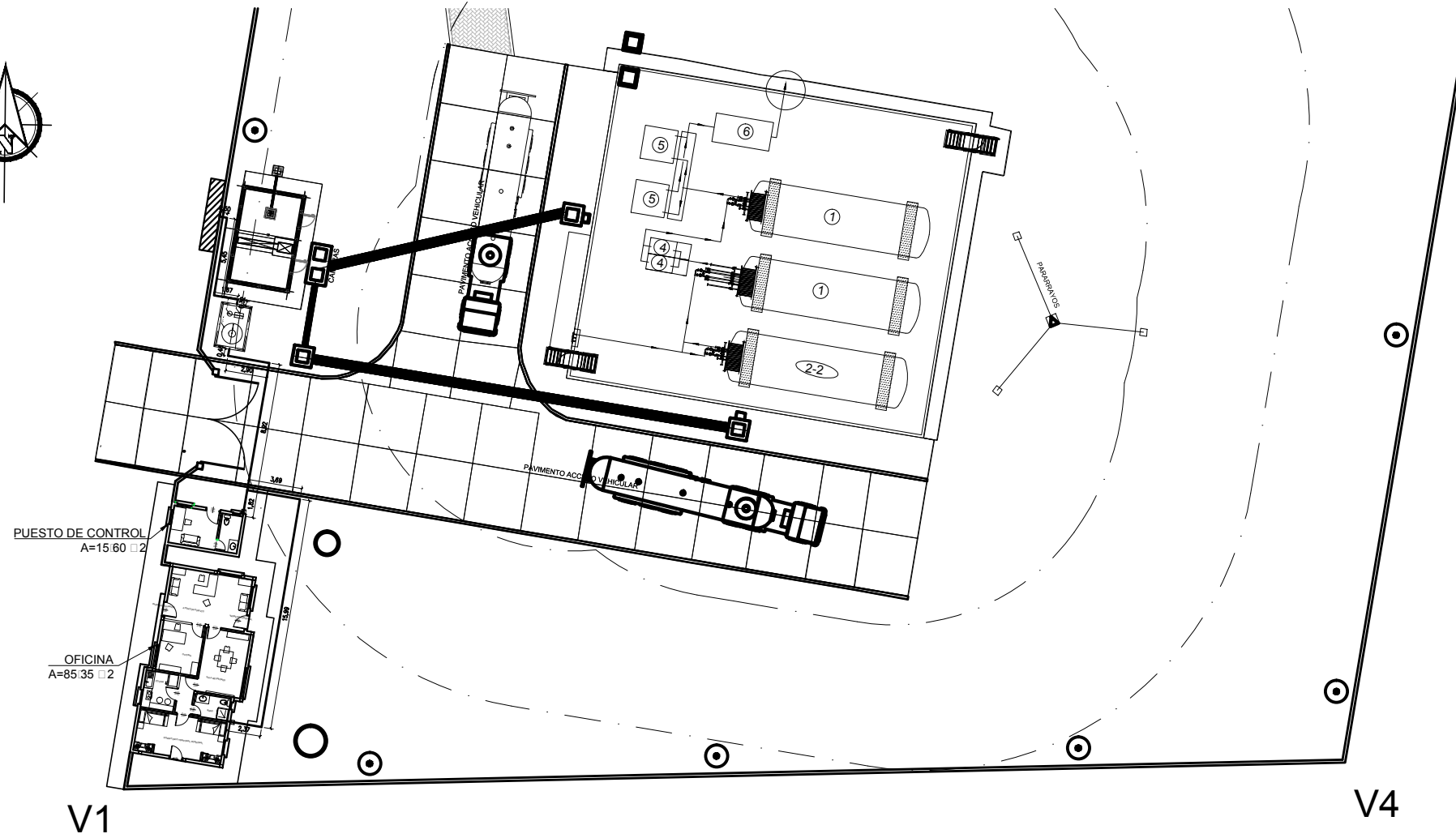
DETALLE DE APOYO CERCHAS ESC 1:10



PERFIL CAMARA C1 – POZO SÉPTICO ABSORBENTE Y ABSORBENTE ESC 1:50

REVISIÓN NUMERO:	FECHA:	ELABORADO POR:	APROBADO POR:	UBICACIÓN:	PROPIETARIO:	OBRA:
				DEPARTAMENTO: BENI	YACIMIENTOS PETROLIFEROS FISCALES BOLIVIANOS	PROYECTO CONSTRUCCIÓN DE OBRAS CIVILES COMPLEMENTARIAS PARA LA ESR DE RIBERALTA
				PROVINCIA: ANTONIO VACA DIEZ	GERENCIA DE REDES DE GAS Y DUCTOS	DESCRIPCIÓN: PLANO DE AGUA POTABLE Y SANITARIO
				MUNICIPIO: RIBERALTA	DIRECCIÓN GAS VIRTUAL	ESPECIALIDAD: SANITARIA
DIMENSIONES EN METROS:						FECHA: AGOSTO 2017
						ESCALA: INDICADAS
						LÁMINA: 1/2





UBICACIÓN EN PLANTA DE INSTALACIÓN DE AGUA ESC. 1:200



ISOMÉTRICO AGUA POTABLE FRIA Y CALIENTE ESC. 1:100

REFERENCIAS.-	
	TAP-PVC TUBERIA DE AGUA FRIA DE PVC
	TAC-HIDRO3 TUBERIA DE AGUA CALIENTE
	LLAVE DE PASO
	MEDIDOR DE AGUA
	CODO DE 90°
	CODO DE 45°
	TEE

REVISIÓN NUMERO:	FECHA:	ELABORADO POR:	APROBADO POR:	UBICACIÓN:	PROPIETARIO:	OBRA:	
				DEPARTAMENTO BENI	YACIMIENTOS PETROLIFEROS FISCALES BOLIVIANOS GERENCIA DE REDES DE GAS Y DUCTOS DIRECCIÓN GAS VIRTUAL	PROYECTO CONSTRUCCIÓN DE OBRAS CIVILES COMPLEMENTARIAS PARA LA ESR DE RIBERALTA	
				PROVINCIA ANTONIO VACA DIEZ		DESCRIPCIÓN:	PLANO DE AGUA POTABLE
				MUNICIPIO RIBERALTA		ESPECIALIDAD: SANITARIA	FECHA: AGOSTO 2017 ESCALA: INDICADAS LÁMINA: 2/2