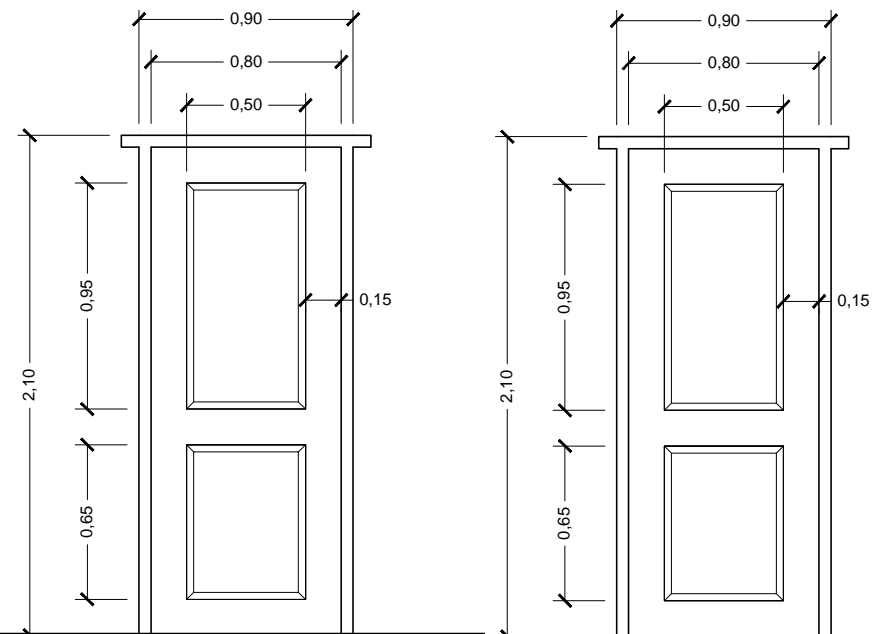
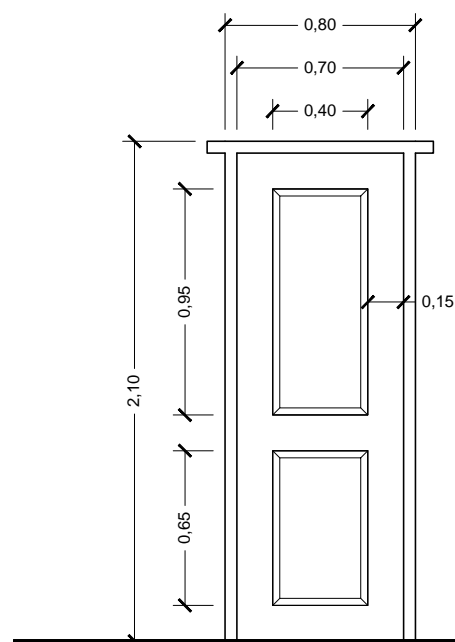


CARPINTERIAS EN MADERA



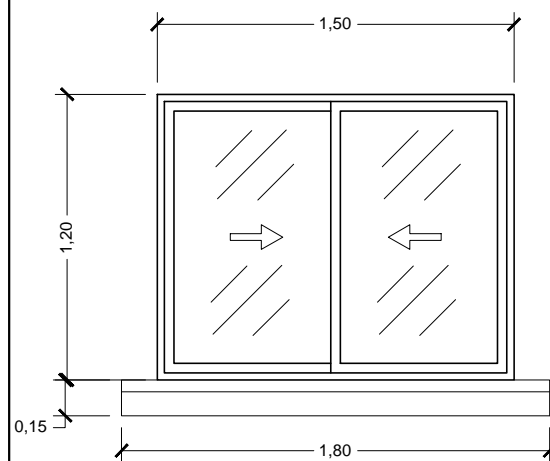
P1 - DETALLE PUERTA
MARCO DE 4" x 2"
ESC. 1:15

P2 - DETALLE PUERTA
MARCO DE 4" x 2"
ESC. 1:15

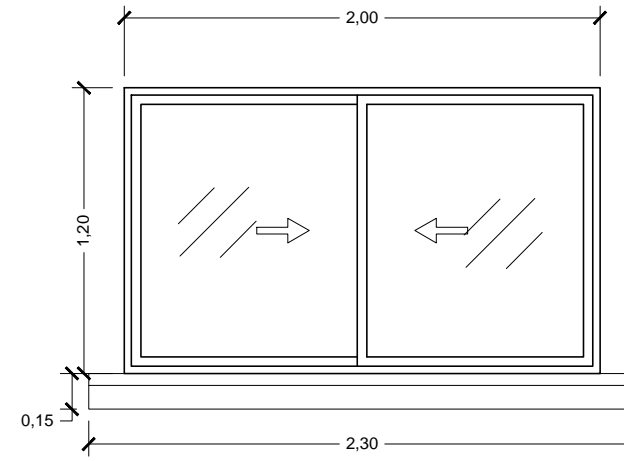


P3 - DETALLE PUERTA
MARCO DE 4" x 2"
ESC. 1:15

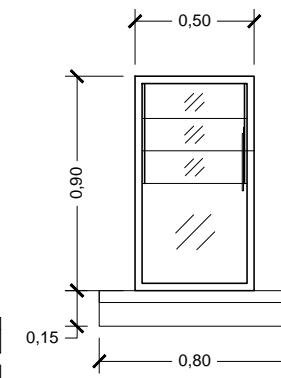
CARPINTERIAS EN ALUMINIO



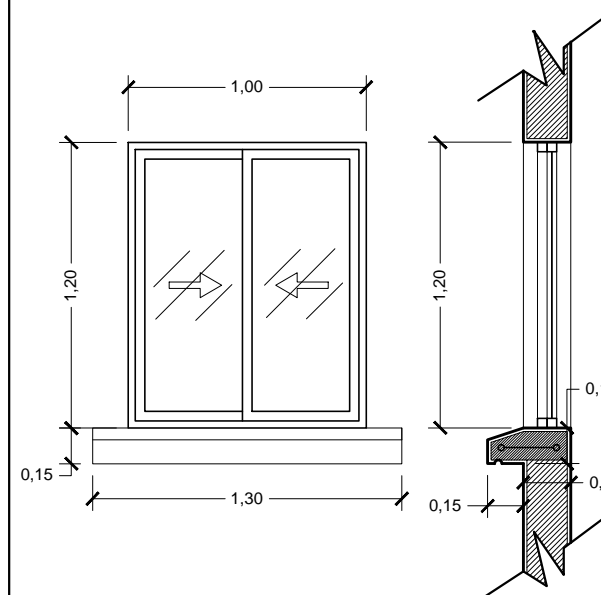
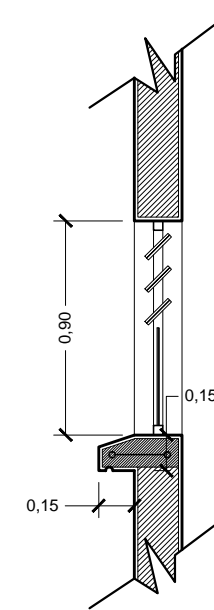
V1 - DETALLE VENTANA
1,50 x 1,20 m
ESC. 1:15



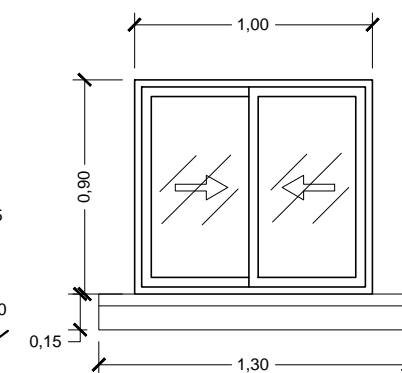
V2 - DETALLE VENTANA
2,00 x 1,20 m
ESC. 1:15



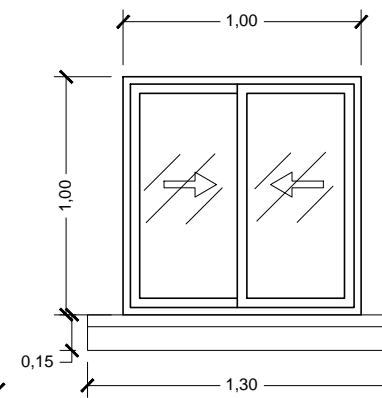
V3 - DETALLE VENTANA
0,50 x 0,90 m
ESC. 1:15



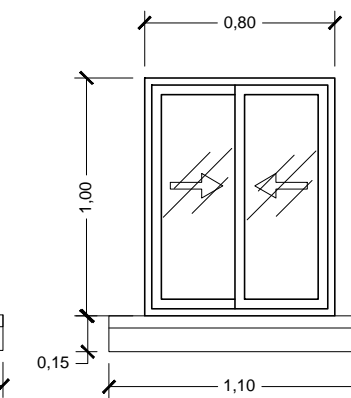
V4 - DETALLE VENTANA
1,00 x 1,20 m
ESC. 1:15




V5 - DETALLE VENTANA
1,00 x 0,90 m
ESC. 1:15

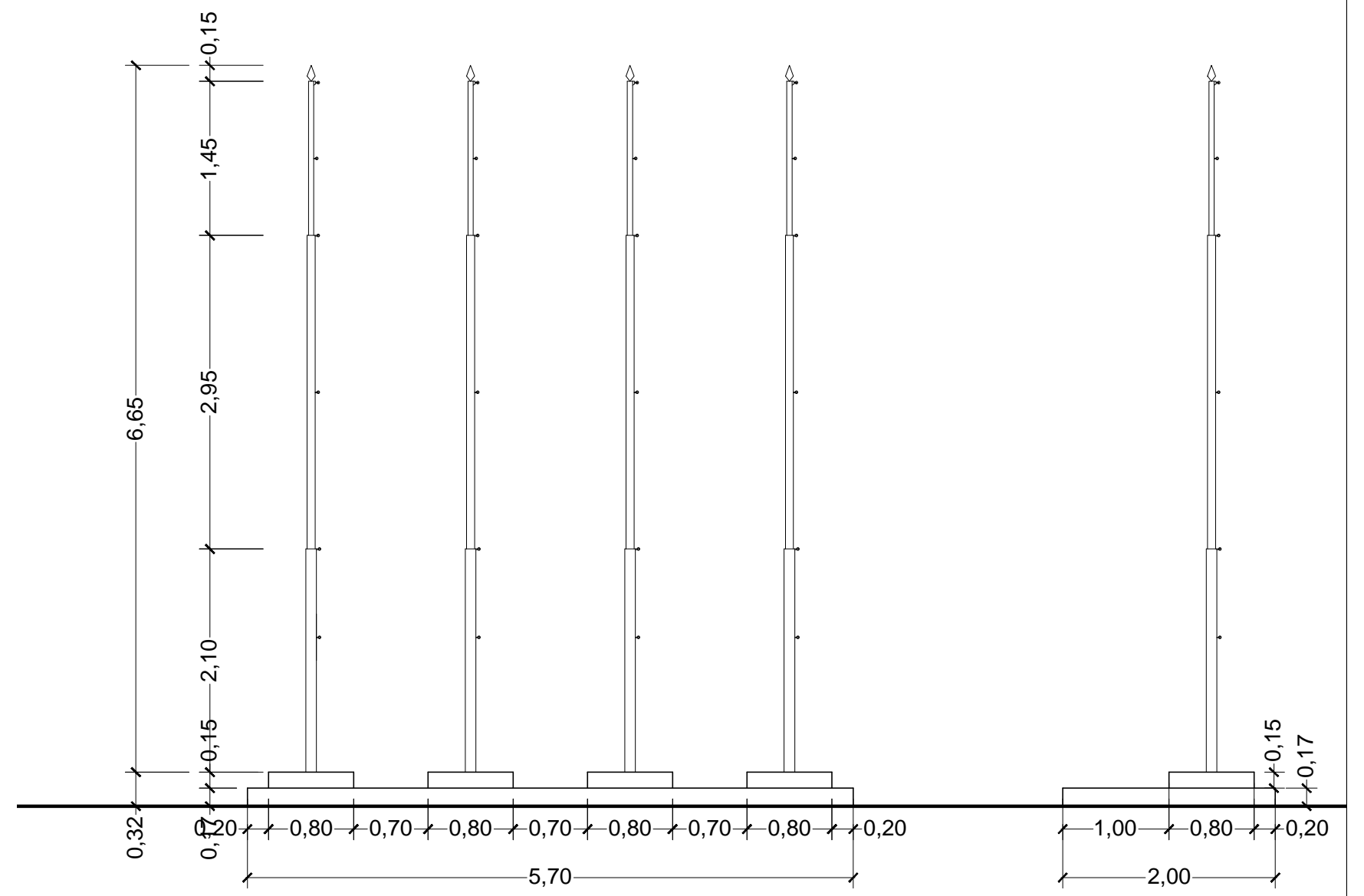
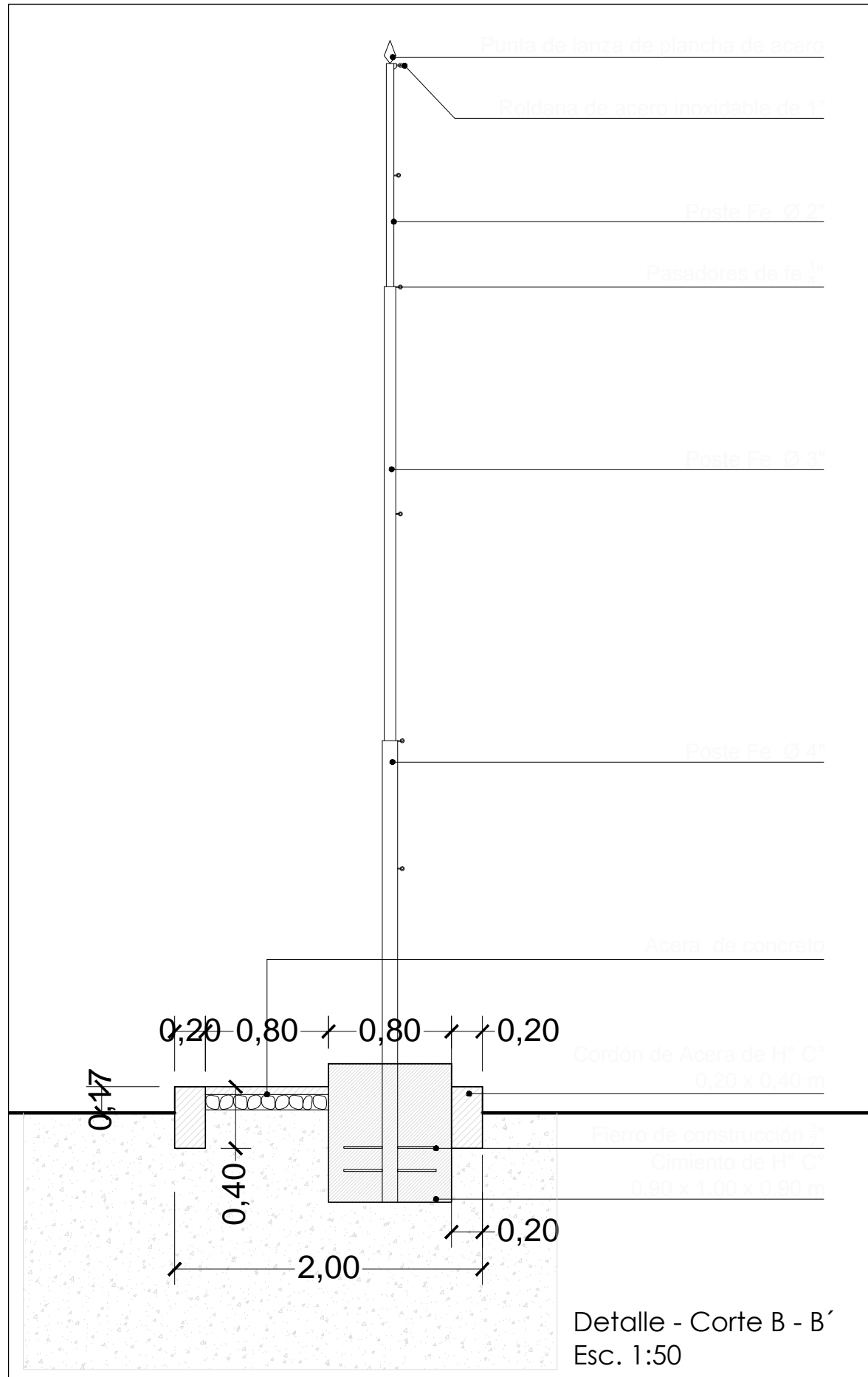


V6 - DETALLE VENTANA
1,00 x 1,00 m
ESC. 1:15



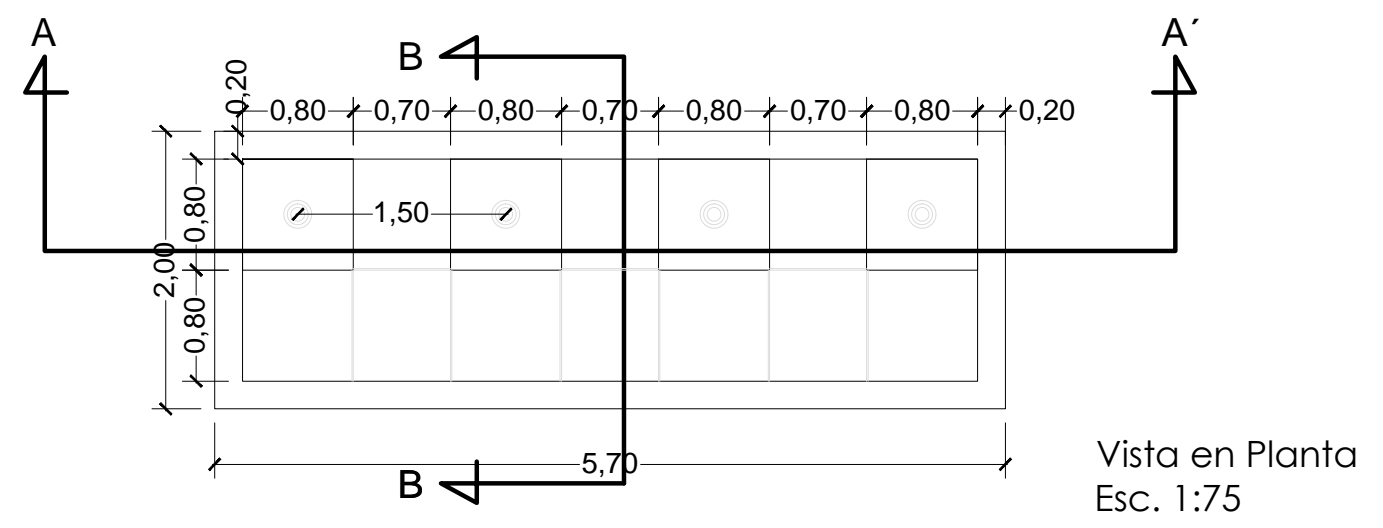
V7 - DETALLE VENTANA
0,80 x 1,00 m
ESC. 1:15

| | | | | | | | |
|----------------------------------|---------|----------------|---------------|------------|--|---------------|---|
| REVISIÓN NÚMERO : | FECHA : | ELABORADO POR: | APROBADO POR: | UBICACION: |  <p>YACIMIENTOS PETROLIFEROS FISCALES BOLIVIANOS</p> <p>GERENCIA DE REDES DE GAS Y DUCTOS DIRECCION GAS VIRTUAL</p> | OBRA: | PROYECTO CONSTRUCCION DE OBRAS CIVILES COMPLEMENTARIAS PARA LAS ESR DE SAN IGNACIO DE MOXOS, TRINIDAD Y SANTA ANA DEL YACUMA |
| DIMENSIONES EXPRESADAS EN METROS | | | DEPARTAMENTO | BENI | | DESCRIPCIÓN: | |
| | | | PROVINCIA | | | ESPECIALIDAD: | ARQUITECTURA |
| | | | MUNICIPIO | | | FECHA: | AGOSTO/2017 |
| | | | | | | ESCALA: | INDICADAS |
| | | | | | | LÁMINA: | 1/1 |




Elevación Frontal
Esc. 1:75

Elevación Lateral
Esc. 1:75



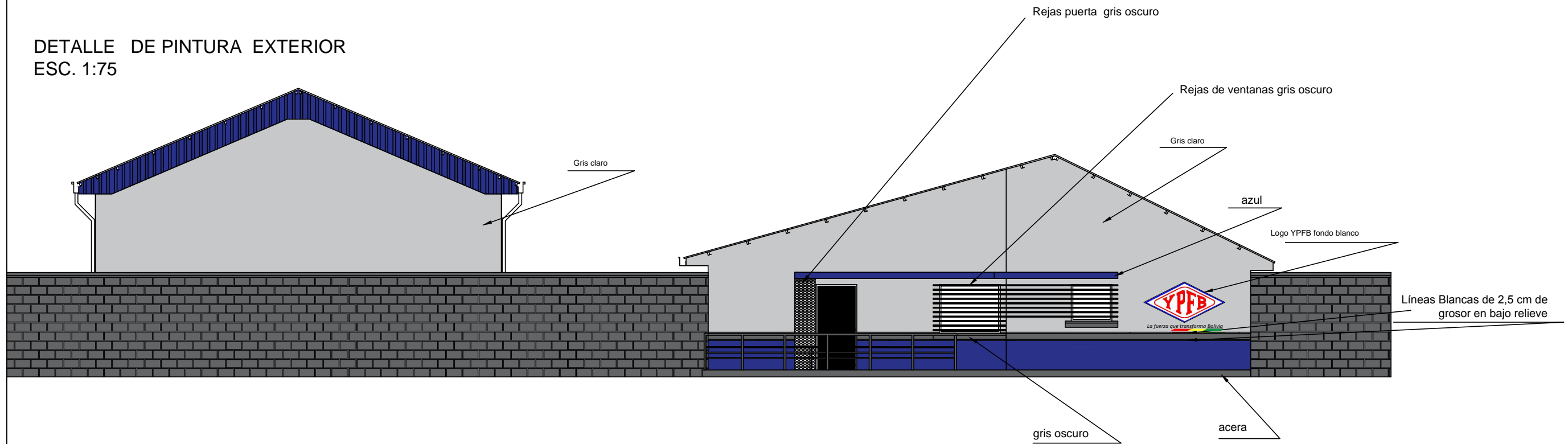
Vista en Planta
Esc. 1:75

Detalle - Corte B - B'
Esc. 1:50

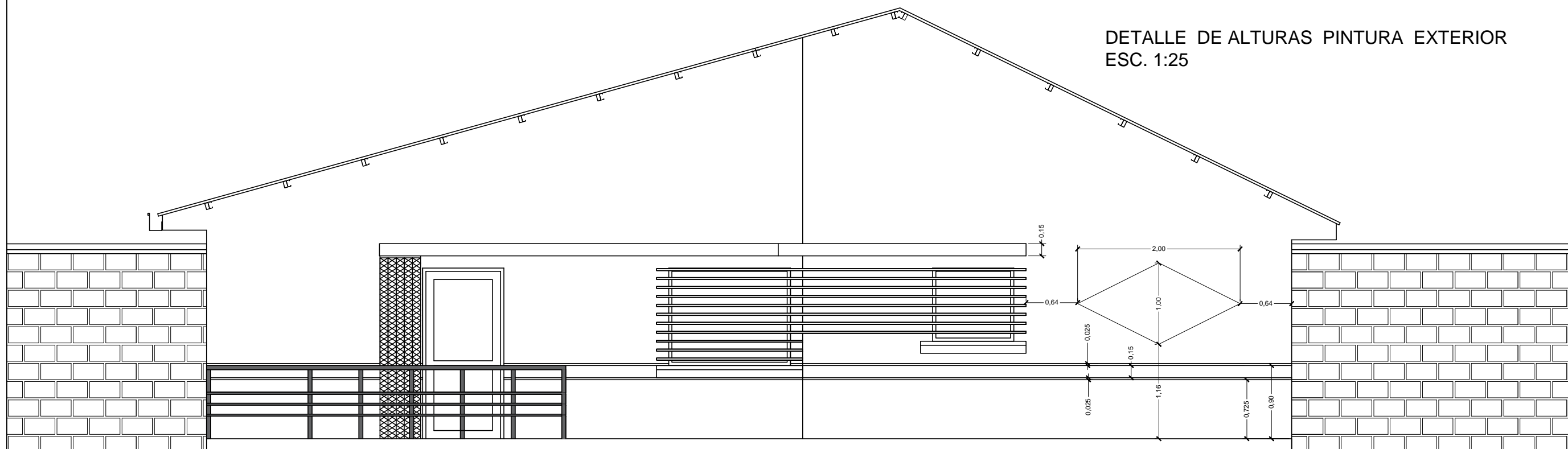
| | | | | | | | | | | | |
|----------------------------------|---------|----------------|---------------|---------------------|---|---|-----------------------------------|---------|-------------|---------|-----|
| REVISIÓN NÚMERO : | FECHA : | ELABORADO POR: | APROBADO POR: | UBICACIÓN: | PROPIETARIO: | OBRA: | | | | | |
| | | | | DEPARTAMENTO LA PAZ |  YACIMIENTOS PETROLÍFEROS FISCALES BOLIVIANOS GERENCIA DE REDES DE GAS Y DUCTOS DIRECCIÓN GAS VIRTUAL | NIVELACIÓN DE TERRENO Y AMPLIACIÓN DE VÍAS DE CIRCULACIÓN DE LAS ESR DE CARANAVI, COROICO, RURRENABAQUE, SAN BORJA Y GUANAY | | | | | |
| | | | | PROVINCIA | | DESCRIPCIÓN: | DETALLE DE PLATAFORMA DE MÁSTILES | | | | |
| | | | | MUNICIPIO | | ESPECIALIDAD: | ARQUITECTURA | | | | |
| DIMENSIONES EXPRESADAS EN METROS | | | | | | FECHA: | SEPTIEMBRE/2016 | ESCALA: | 1:50 - 1:75 | LÁMINA: | 1/1 |


DETALLES CONSTRUCTIVOS

DETALLE DE PINTURA EXTERIOR
ESC. 1:75

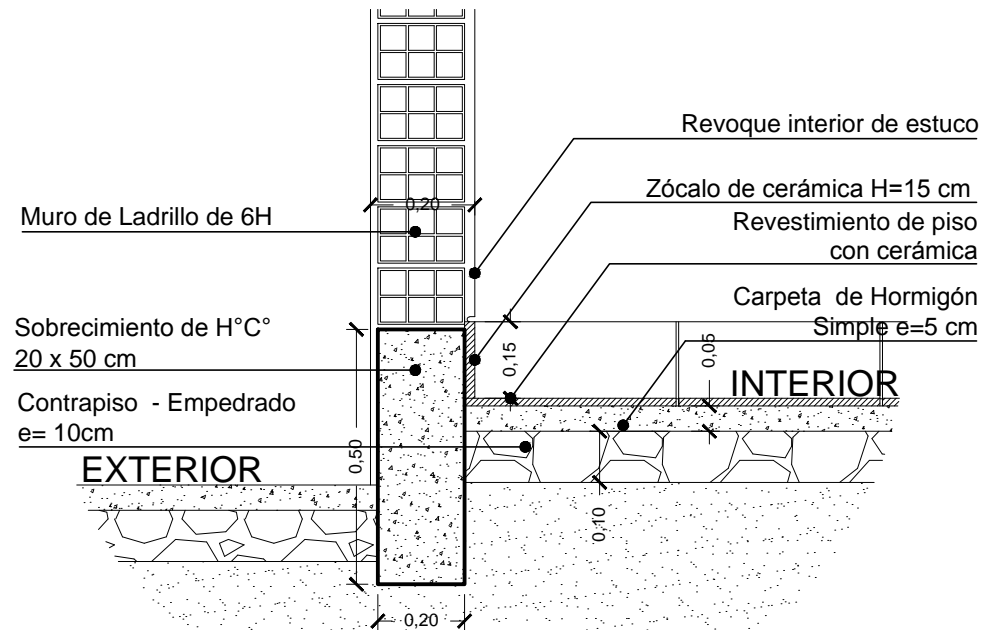


DETALLE DE ALTURAS PINTURA EXTERIOR
ESC. 1:25

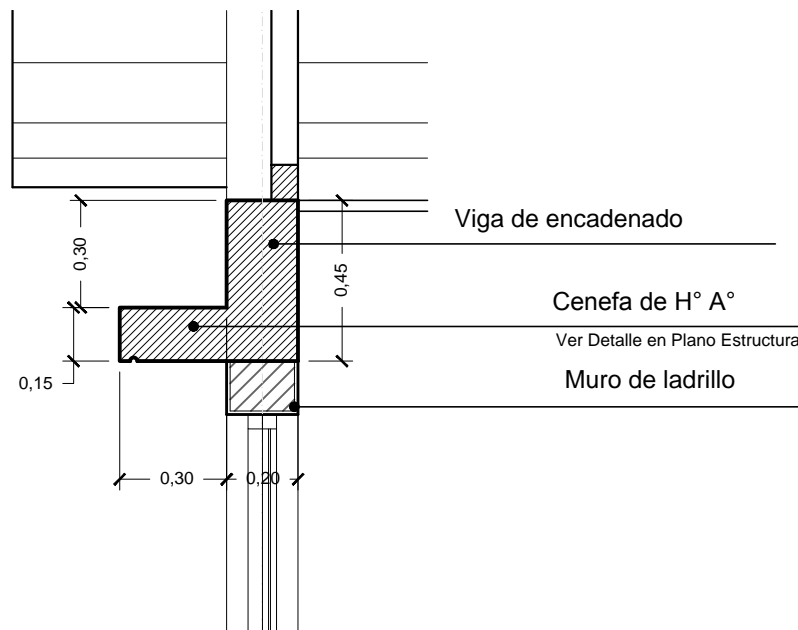


| | | | | | | | | |
|----------------------------------|---------|----------------|---------------|-------------------|--|--|---|----------------|
| REVISIÓN NÚMERO : | FECHA : | ELABORADO POR: | APROBADO POR: | UBICACION: |  <p>YACIMIENTOS PETROLIFEROS FISCALES BOLIVIANOS</p> <p>GERENCIA DE REDES DE GAS Y DUCTOS DIRECCION GAS VIRTUAL</p> | PROPIETARIO: | OBRA: | |
| | | | | DEPARTAMENTO BENI | | YACIMIENTOS PETROLIFEROS FISCALES BOLIVIANOS | PROYECTO CONSTRUCCION DE OBRAS CIVILES COMPLEMENTARIAS PARA LAS ESR DE SAN IGNACIO DE MOXOS, TRINIDAD Y SANTA ANA DEL YACUMA | |
| | | | | PROVINCIA | | GERENCIA DE REDES DE GAS Y DUCTOS DIRECCION GAS VIRTUAL | DESCRIPCIÓN: DETALLE PINTURA EXTERIOR | |
| | | | | MUNICIPIO | | | ESPECIALIDAD: ARQUITECTURA | |
| DIMENSIONES EXPRESADAS EN METROS | | | | | | FECHA: AGOSTO/2017 | ESCALA: INDICADAS | LÁMINA: 1/1 |

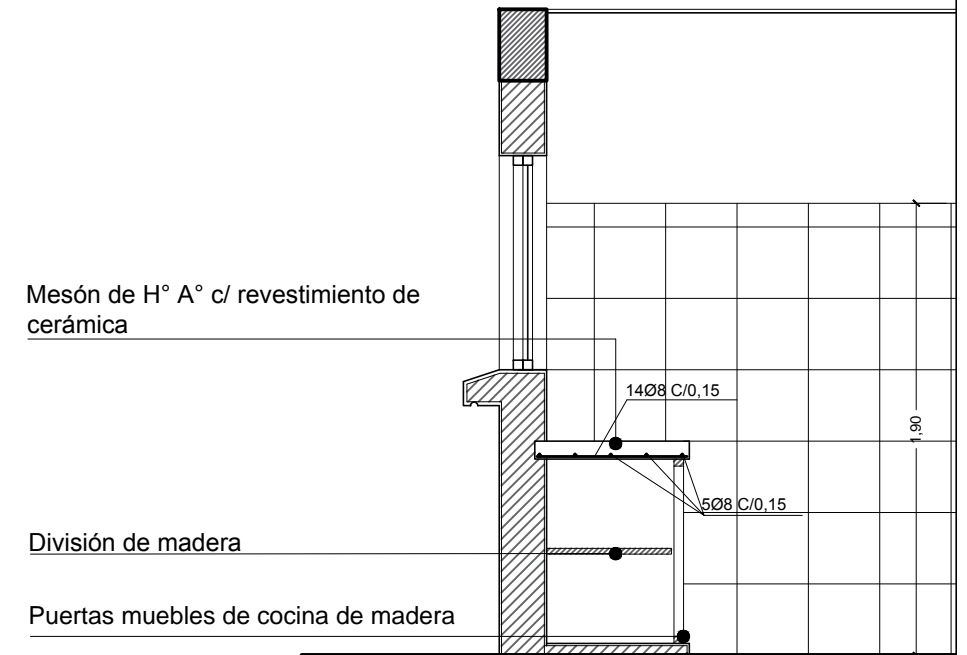
DETALLES CONSTRUCTIVOS



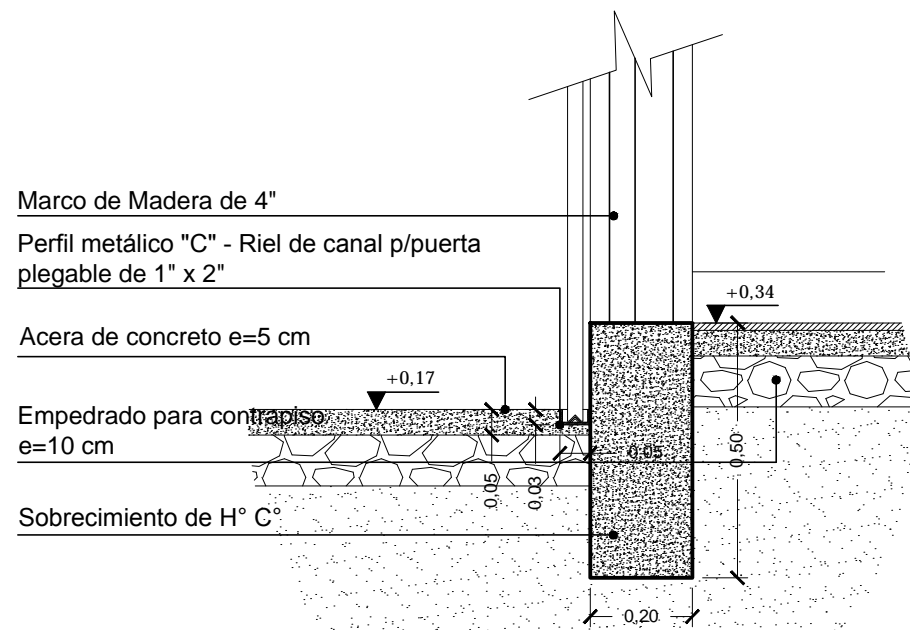
D1 - DETALLE ACABADOS PISOS
ESC. 1:7



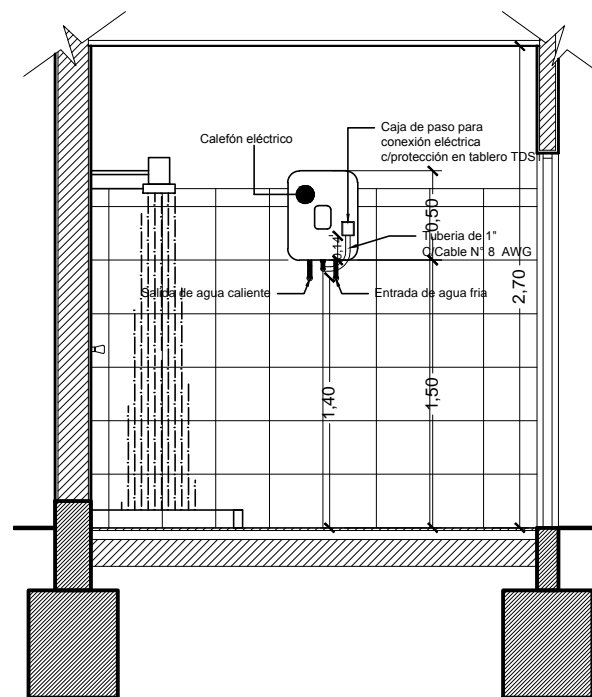
D2 - DETALLE CENEFA DE H° A°
ESC. 1:10



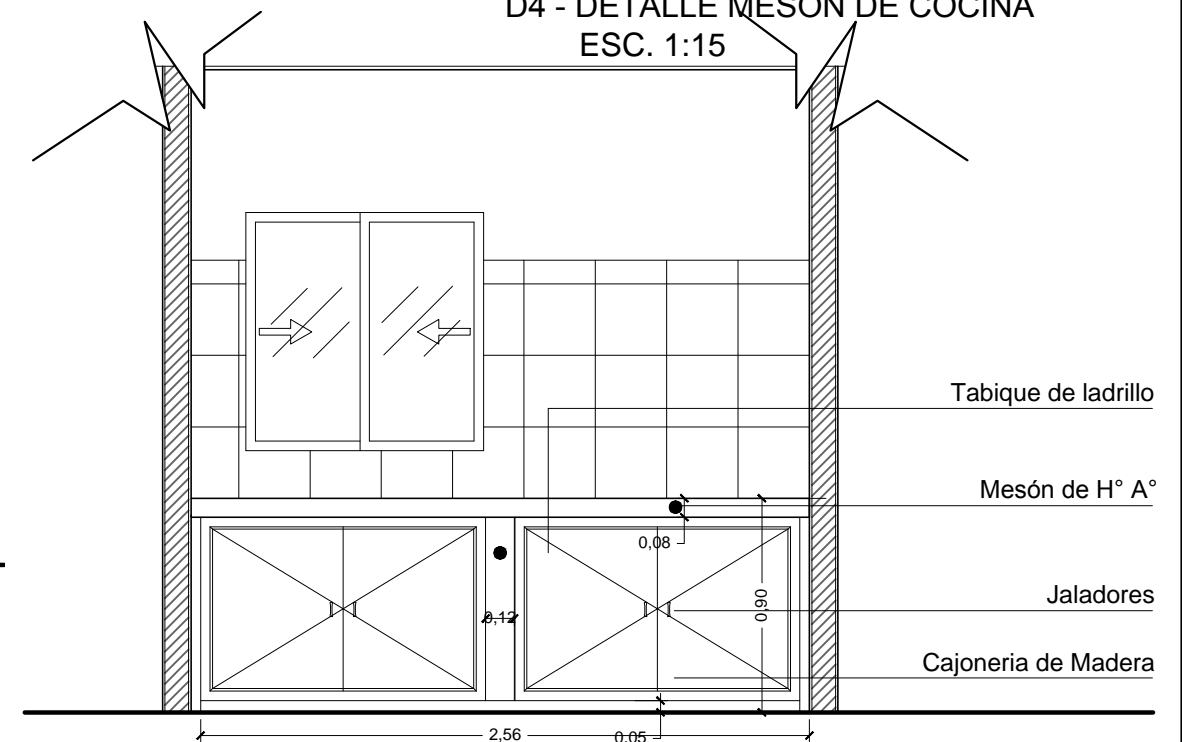
D4 - DETALLE MESÓN DE COCINA
ESC. 1:15



D8 - DETALLE RIEL PUERTA PLEGABLE
ESC. 1:7



D5 - DETALLE POSICIÓN DE CALEFÓN
ESC. 1:20

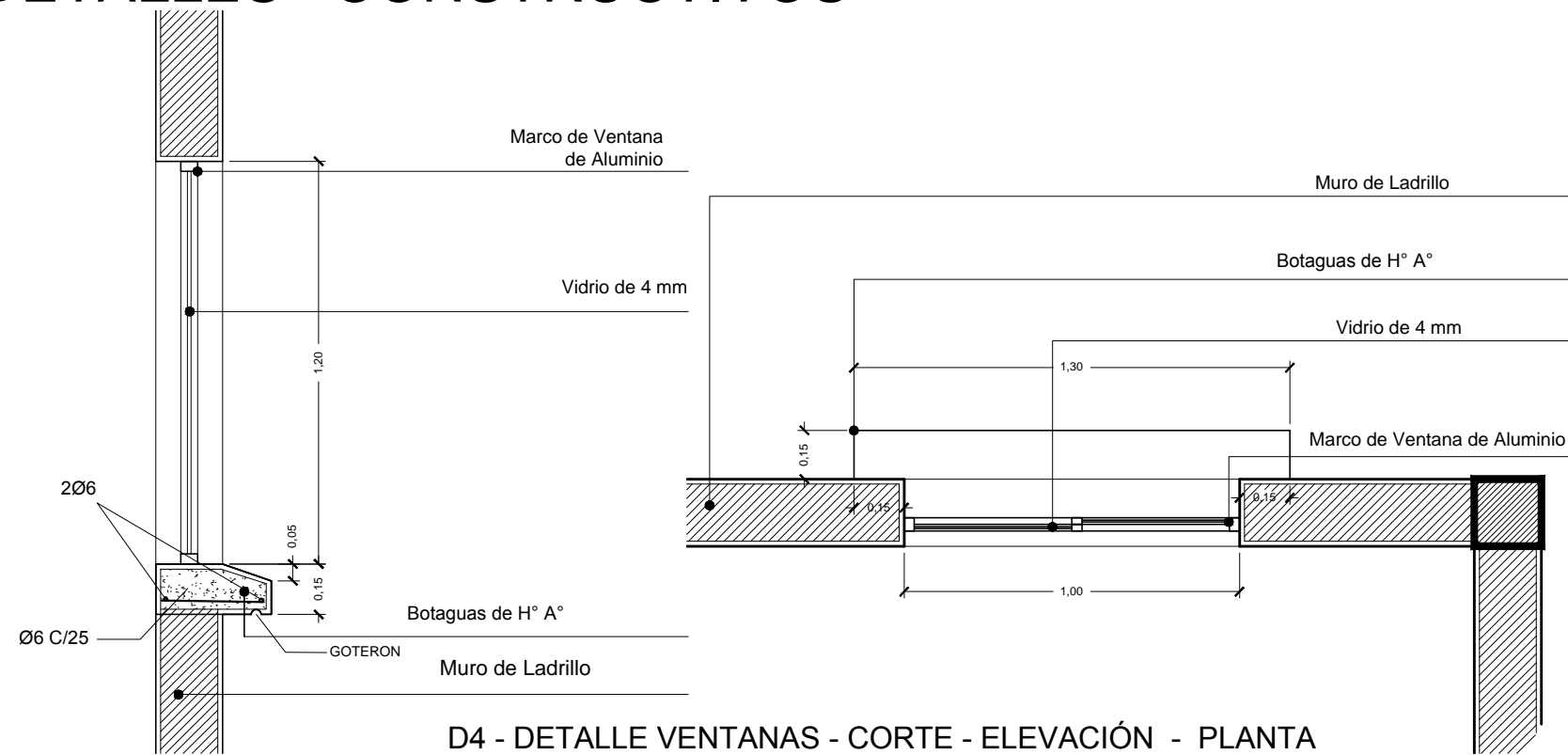


D4 - DETALLE MESÓN DE COCINA
ESC. 1:15

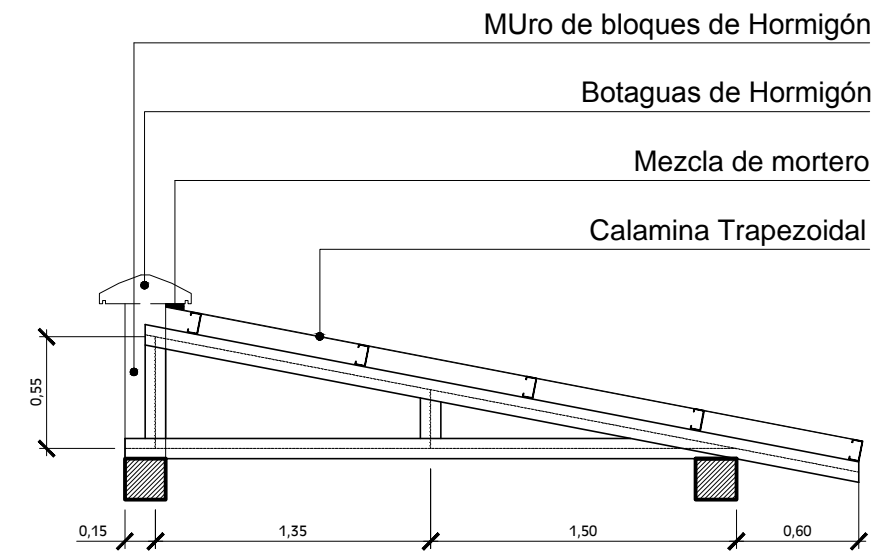
| | | | | | | |
|----------------------------------|---------|----------------|---------------|-------------------|---|--|
| REVISIÓN NÚMERO : | FECHA : | ELABORADO POR: | APROBADO POR: | UBICACION: | PROPIETARIO: | OBRA: |
| | | | | DEPARTAMENTO BENI | YACIMIENTOS PETROLIFEROS FISCALES BOLIVIANOS | PROYECTO CONSTRUCCION DE OBRAS CIVILES COMPLEMENTARIAS PARA LAS ESR DE SAN IGNACIO DE MOXOS, TRINIDAD Y SANTA ANA DEL YACUMA |
| | | | | PROVINCIA | GERENCIA DE REDES DE GAS Y DUCTOS DIRECCION GAS VIRTUAL | DESCRIPCIÓN: DETALLES CONSTRUCTIVOS |
| | | | | MUNICIPIO | | ESPECIALIDAD: ARQUITECTURA |
| DIMENSIONES EXPRESADAS EN METROS | | | | | | FECHA: AGOSTO/2017 |
| | | | | | | ESCALA: INDICADAS |
| | | | | | | LÁMINA: 1/6 |



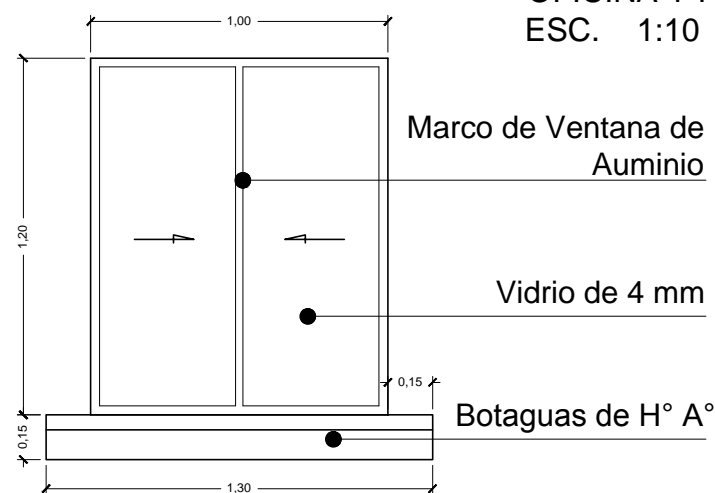
DETALLES CONSTRUCTIVOS



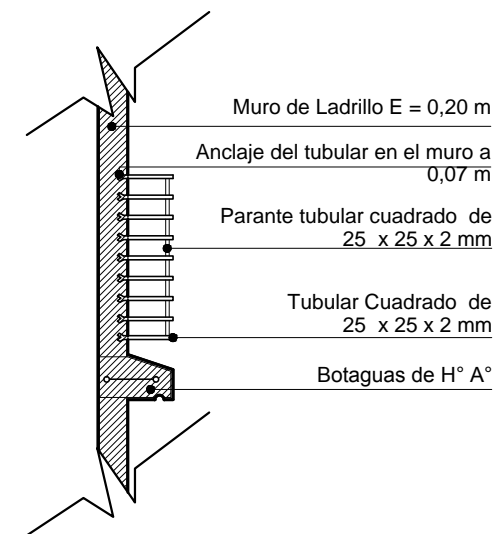
D4 - DETALLE VENTANAS - CORTE - ELEVACIÓN - PLANTA OFICINA Y PUESTO DE CONTROL
ESC. 1:10



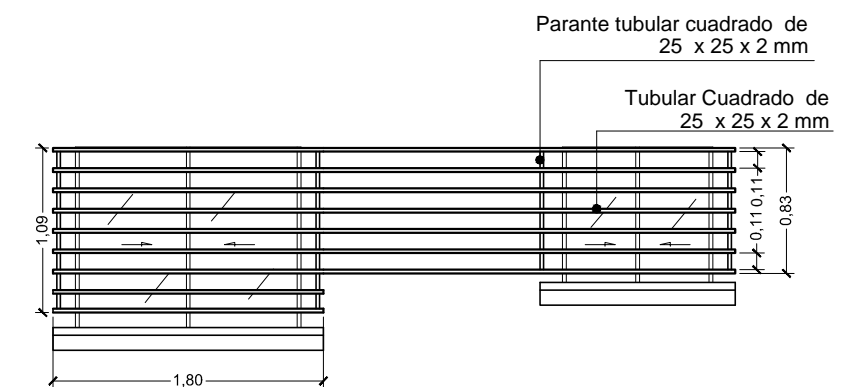
DETALLE DE CUBIERTA P. DE CONTROL
ESC 1:35



D7 - DETALLE DE BARANDA EXTERIOR
ESC 1:25



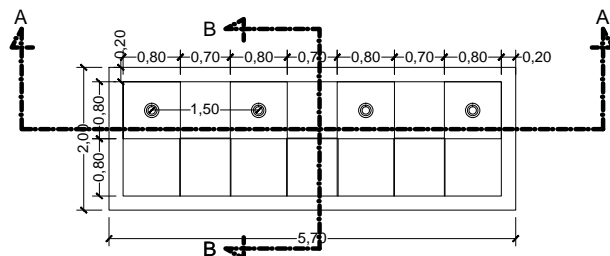
D6 - DETALLE REJAS DE VENTANAS - CORTE - ELEVACIÓN OFICINA Y PUESTO DE CONTROL
ESC 1:12



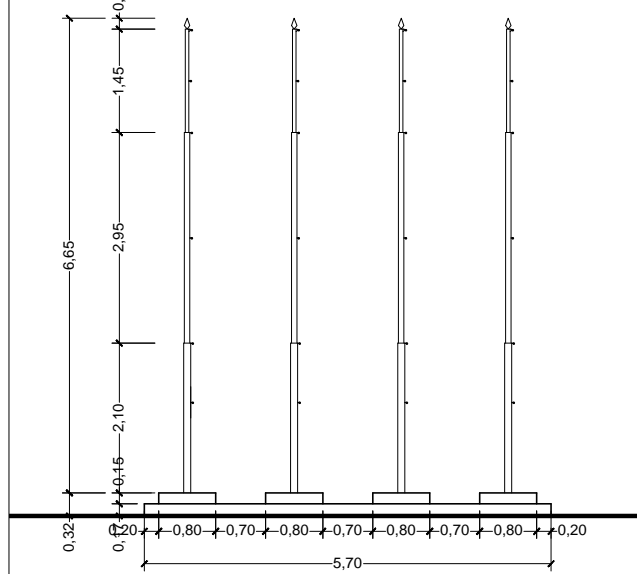
| | | | | | | | | | |
|-------------------|---------|----------------|---------------|-------------------|--|---|--|--------------------|-------------------|
| REVISIÓN NÚMERO : | FECHA : | ELABORADO POR: | APROBADO POR: | UBICACION: | | PROPIETARIO: | OBRA: | | |
| | | | | DEPARTAMENTO BENI | | YACIMIENTOS PETROLIFEROS FISCALES BOLIVIANOS | PROYECTO CONSTRUCCION DE OBRAS CIVILES COMPLEMENTARIAS PARA LAS ESR DE SAN IGNACIO DE MOXOS, TRINIDAD Y SANTA ANA DEL YACUMA | | |
| | | | | PROVINCIA | | GERENCIA DE REDES DE GAS Y DUCTOS DIRECCION GAS VIRTUAL | DESCRIPCIÓN: DETALLES CONSTRUCTIVOS | | |
| | | | | MUNICIPIO | | | ESPECIALIDAD: ARQUITECTURA | FECHA: AGOSTO/2017 | ESCALA: INDICADAS |

DIMENSIONES EXPRESADAS EN METROS

DETALLES CONSTRUCTIVOS

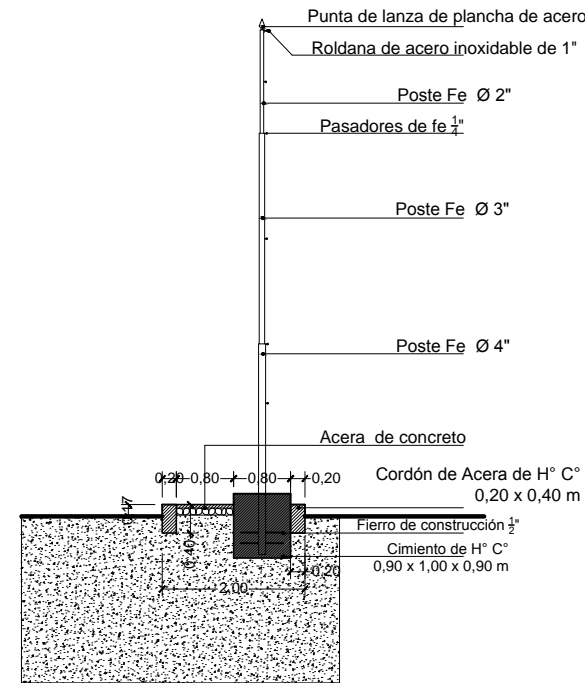


VISTA DE PLANTA
ESC. 1:50

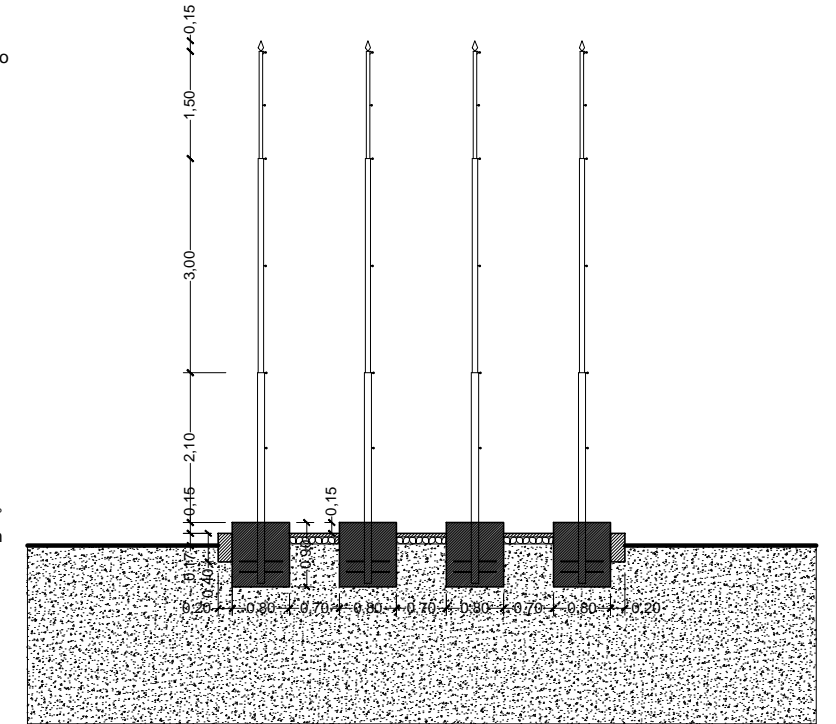


ELEVACIÓN
ESC. 1:50

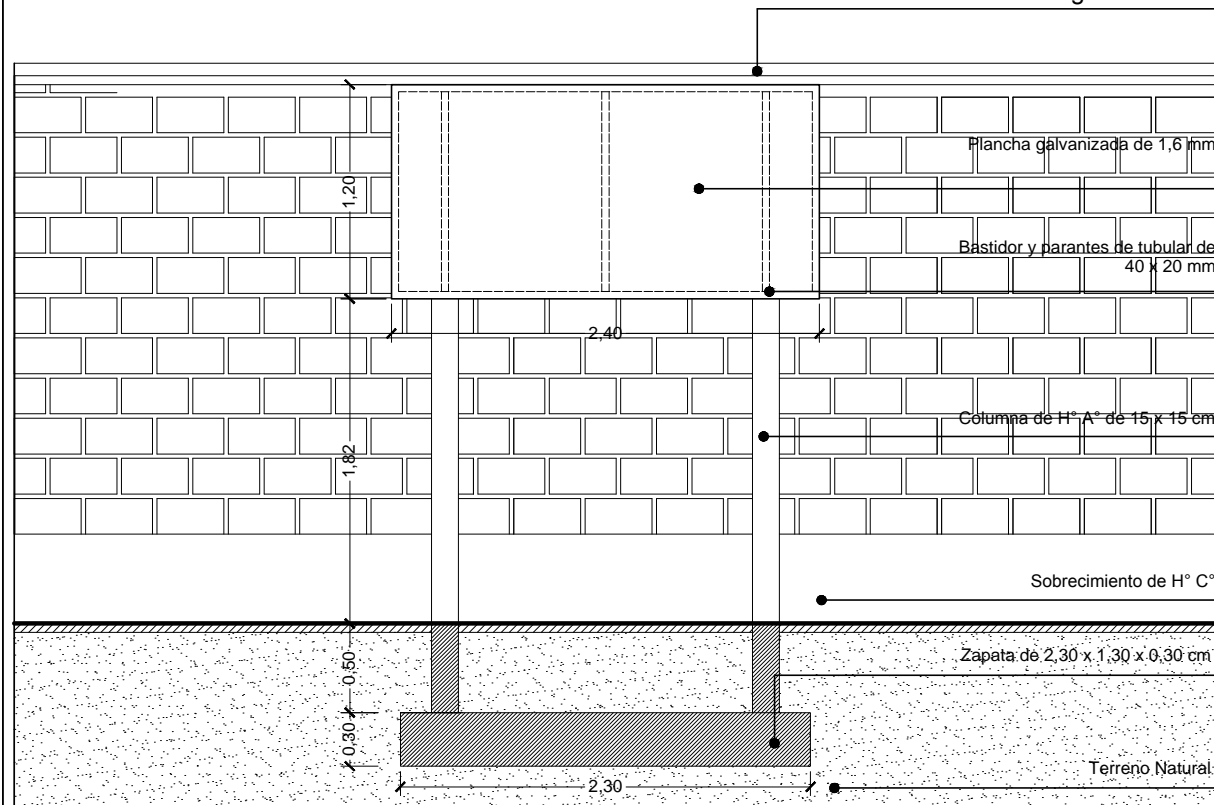
DETALLE PLATAFORMA DE MÁSTILES
ESC. 1:50



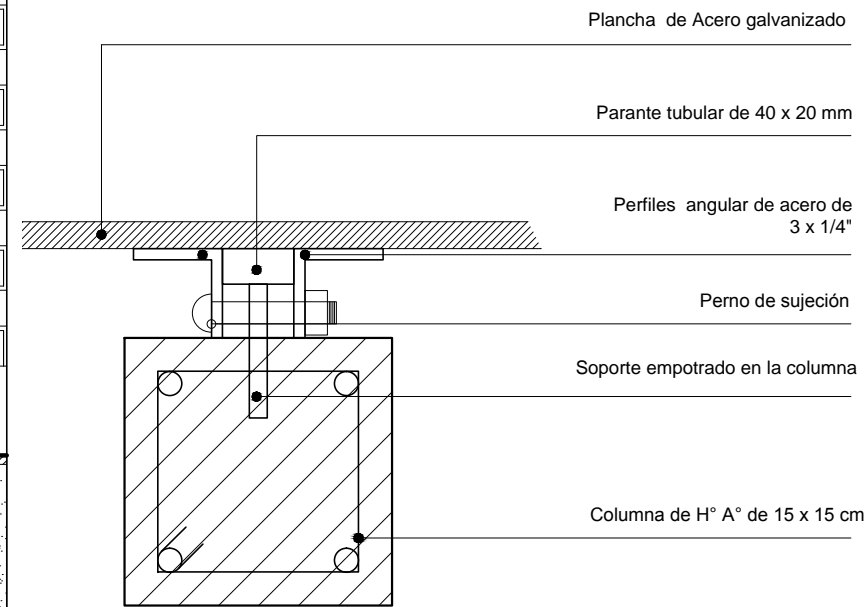
CORTE B -B'
ESC. 1:50



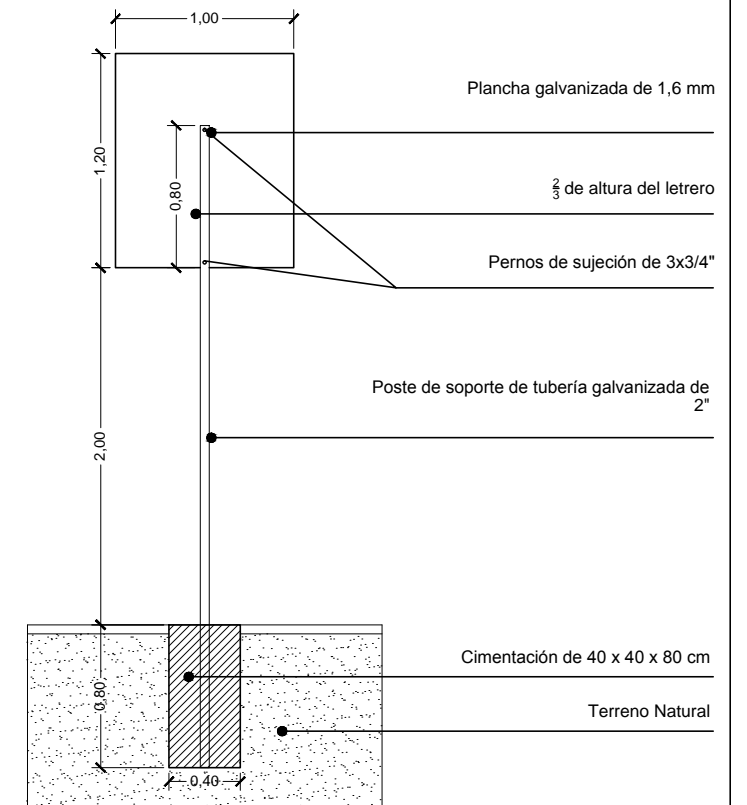
CORTE A -A'
ESC. 1:50




D19 - DETALLE DE LETRERO PRINCIPAL
ESC. 1:20



D20 - DETALLE DE SUJECIÓN
DE LETRERO PRINCIPAL
ESC.1:2

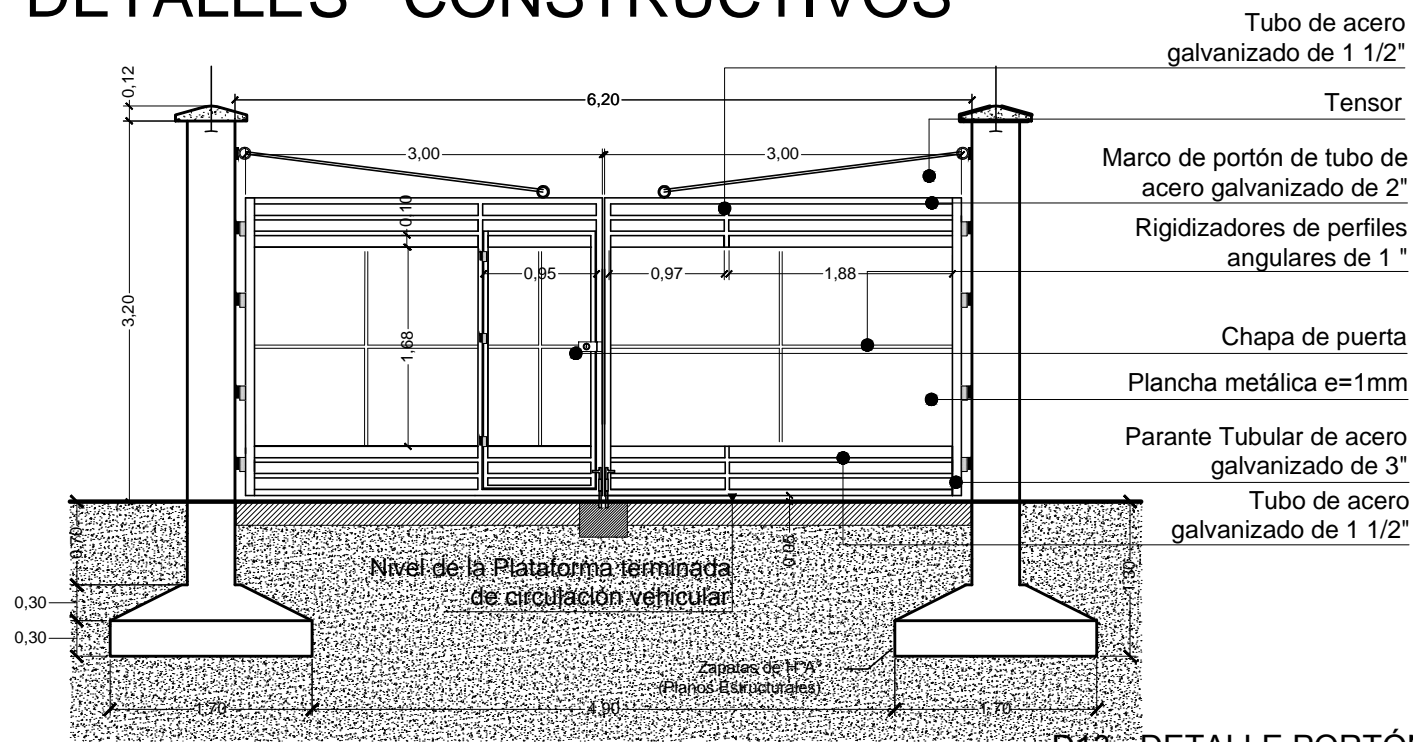


D19 - DETALLE DE LETRERO
ESC. 1:20

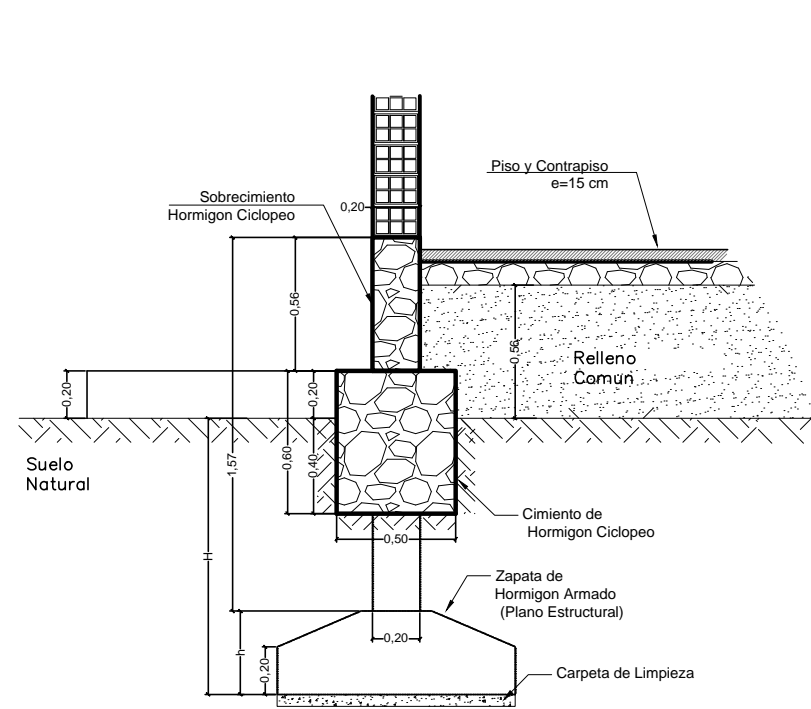
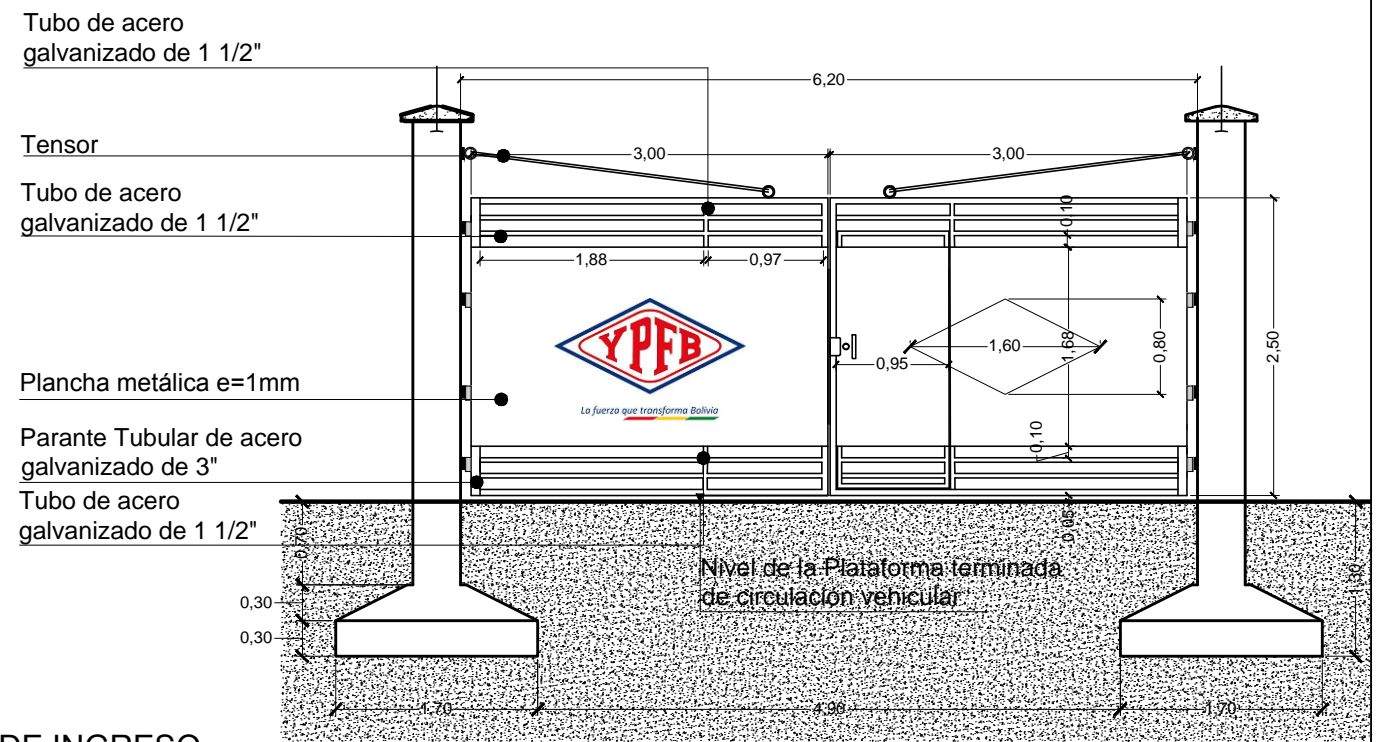
| | | | | | | | |
|-------------------|---------|----------------|---------------|-------------------|--|--|-----------------------|
| REVISIÓN NÚMERO : | FECHA : | ELABORADO POR: | APROBADO POR: | UBICACION: |  <p>PROPIETARIO: YACIMIENTOS PETROLIFEROS FISCALES BOLIVIANOS GERENCIA DE REDES DE GAS Y DUCTOS DIRECCION GAS VIRTUAL</p> | OBRA: PROYECTO CONSTRUCCION DE OBRAS CIVILES COMPLEMENTARIAS PARA LAS ESR DE SAN IGNACIO DE MOXOS, TRINIDAD Y SANTA ANA DEL YACUMA | |
| | | | | DEPARTAMENTO BENI | | DESCRIPCIÓN: DETALLES CONSTRUCTIVOS | |
| | | | | PROVINCIA | | ESPECIALIDAD: ARQUITECTURA | FECHA: AGOSTO/2017 |
| | | | | MUNICIPIO | | ESCALA: INDICADAS | LÁMINA: 3/6 |

DIMENSIONES EXPRESADAS EN METROS

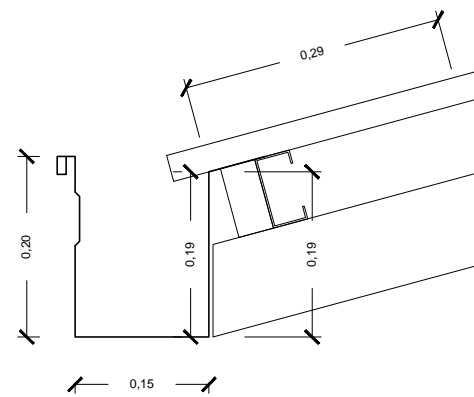
DETALLES CONSTRUCTIVOS



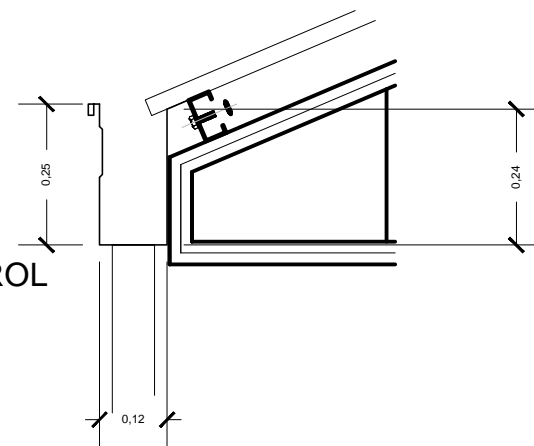
D13 - DETALLE PORTÓN DE INGRESO ESC. 1:30



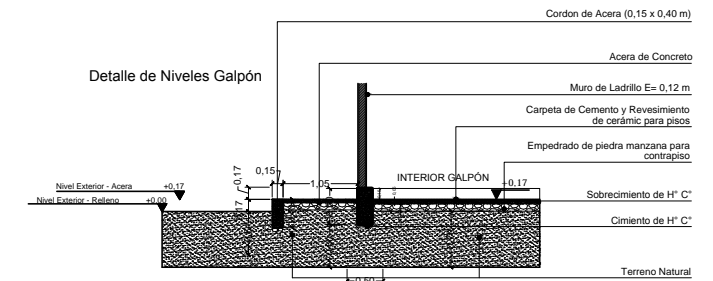
DETALLE MEJORAMIENTO DE SUELO ESC 1:15



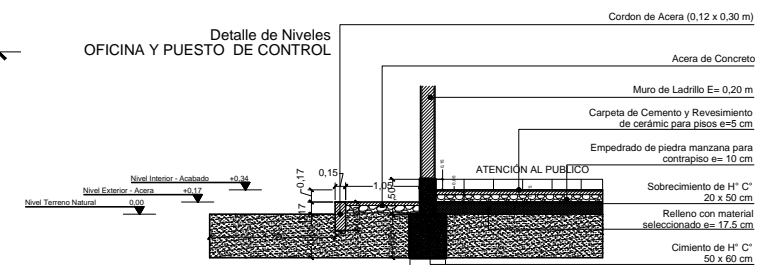
DETALLE DE CANALETA OFICINA Y PUESTO DE CONTROL ESC. 1:2




DETALLE DE CANALETA Y BAJANTE GALPÓN ESC. 1:10



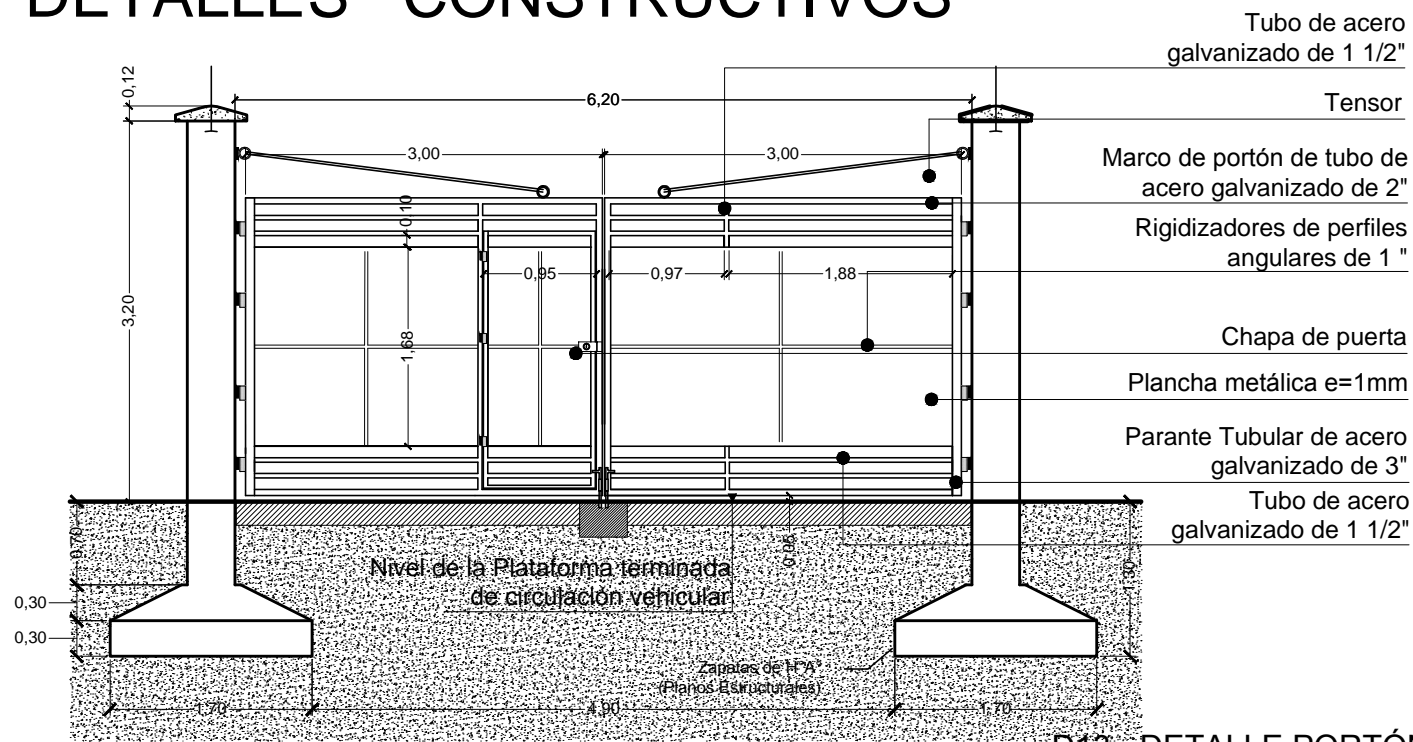
DETALLE DE NIVELES - GALPÓN ESC. 1:50



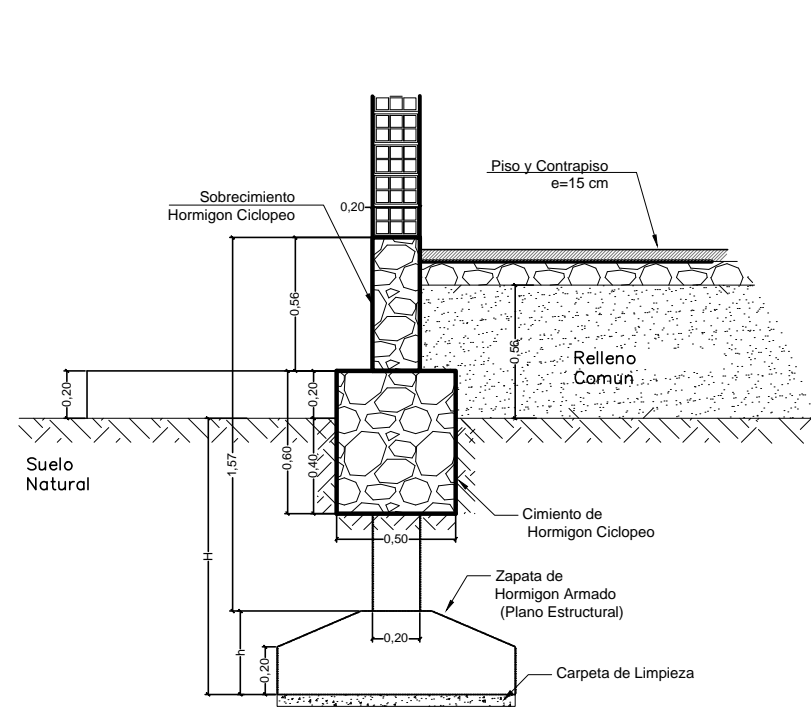
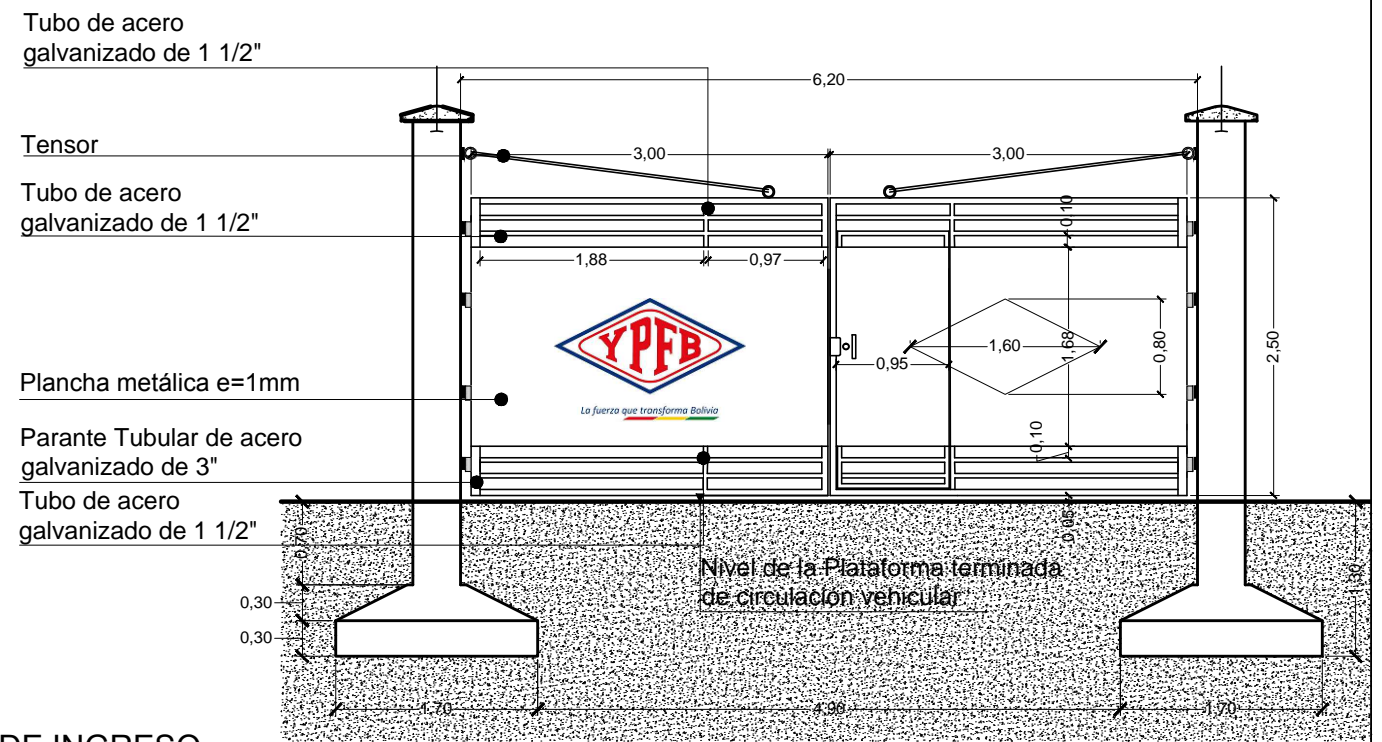
DETALLE DE NIVELES - OFICINA Y PUESTO DE CONTROL ESC. 1:50

| | | | | | | | | | | | |
|----------------------------------|---------|----------------|---------------|--------------|---|--------------|---|---|-------------|-----------|---------|
| REVISIÓN NÚMERO : | FECHA : | ELABORADO POR: | APROBADO POR: | UBICACION: |  <p>La fuerza que transforma Bolivia</p> | PROPIETARIO: | OBRA: | | | | |
| | | | | DEPARTAMENTO | | BENI - PANDO | YACIMIENTOS PETROLIFEROS FISCALES BOLIVIANOS | PROYECTO CONSTRUCCION DE OBRAS CIVILES COMPLEMENTARIAS PARA LAS ESRs DE COBILJA Y RIBERALTA | | | |
| | | | | PROVINCIA | | | GERENCIA DE REDES DE GAS Y DUCTOS DIRECCION GAS VIRTUAL | DESCRIPCION: | | | |
| | | | | MUNICIPIO | | | | DETALLES CONSTRUCTIVOS | | | |
| DIMENSIONES EXPRESADAS EN METROS | | | | | | | | ESPECIALIDAD: | FECHA: | ESCALA: | LÁMINA: |
| | | | | | | | | ARQUITECTURA | AGOSTO/2017 | INDICADAS | 5/6 |

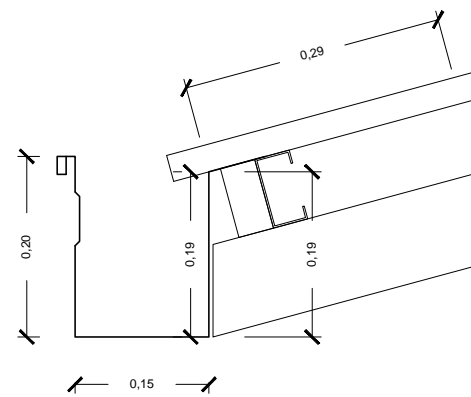
DETALLES CONSTRUCTIVOS



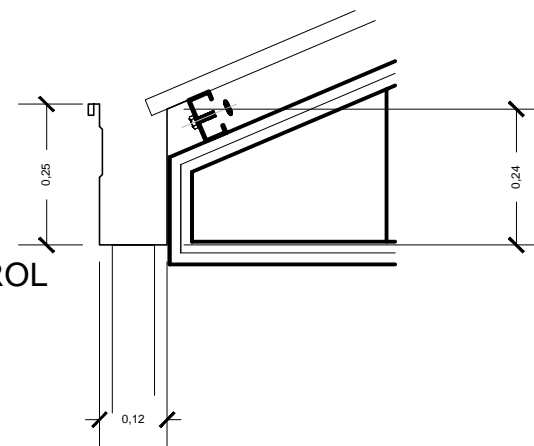
D13 - DETALLE PORTÓN DE INGRESO ESC. 1:30



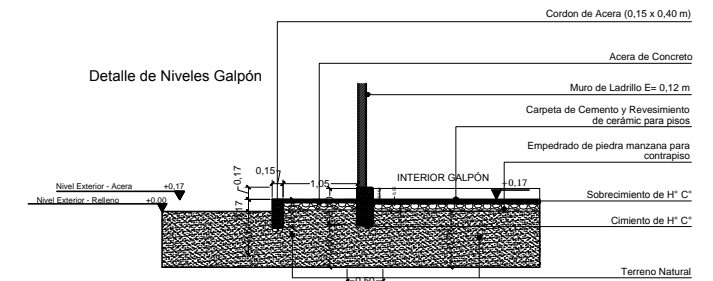
DETALLE MEJORAMIENTO DE SUELO ESC 1:15



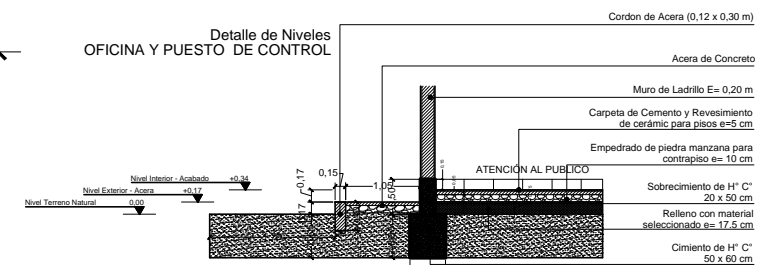
DETALLE DE CANALETA OFICINA Y PUESTO DE CONTROL ESC. 1:2




DETALLE DE CANALETA Y BAJANTE GALPÓN ESC. 1:10



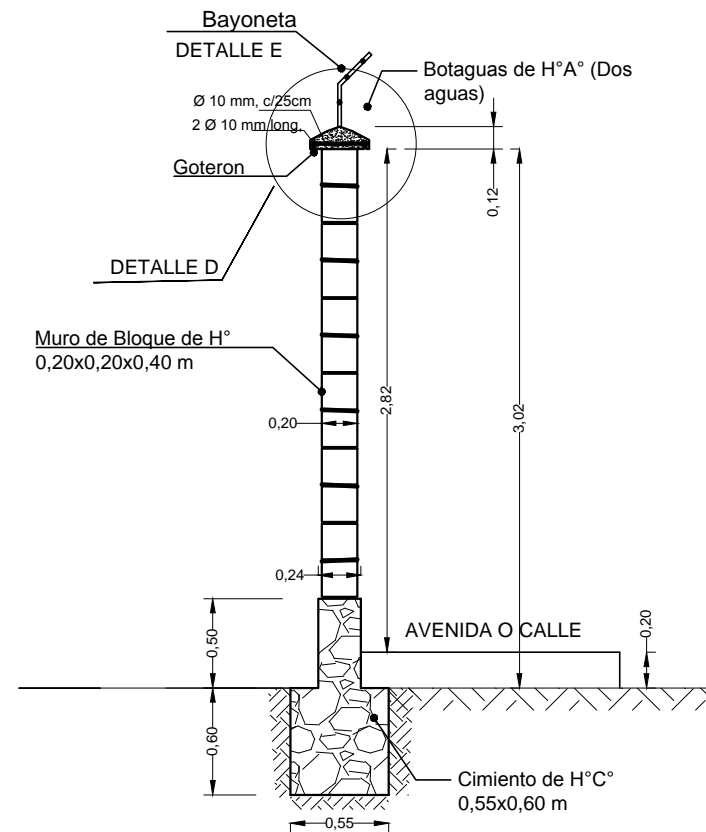
DETALLE DE NIVELES - GALPÓN ESC. 1:50



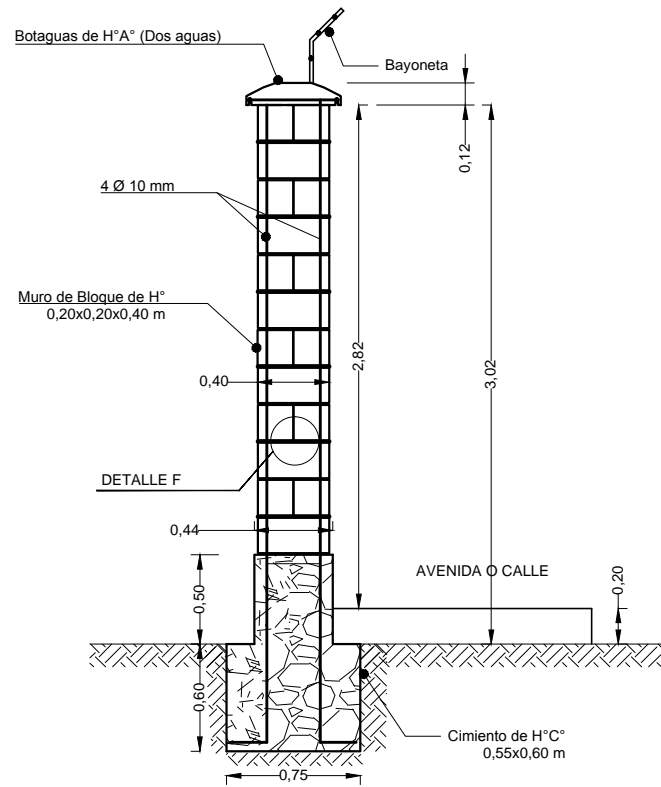
DETALLE DE NIVELES - OFICINA Y PUESTO DE CONTROL ESC. 1:50

| | | | | | | | | | | | |
|----------------------------------|---------|----------------|---------------|--------------|---|--------------|---|---|-------------|-----------|---------|
| REVISIÓN NÚMERO : | FECHA : | ELABORADO POR: | APROBADO POR: | UBICACION: |  <p>La fuerza que transforma Bolivia</p> | PROPIETARIO: | OBRA: | | | | |
| | | | | DEPARTAMENTO | | BENI - PANDO | YACIMIENTOS PETROLIFEROS FISCALES BOLIVIANOS | PROYECTO CONSTRUCCION DE OBRAS CIVILES COMPLEMENTARIAS PARA LAS ESRs DE COBILJA Y RIBERALTA | | | |
| | | | | PROVINCIA | | | GERENCIA DE REDES DE GAS Y DUCTOS DIRECCION GAS VIRTUAL | DESCRIPCION: | | | |
| | | | | MUNICIPIO | | | | DETALLES CONSTRUCTIVOS | | | |
| DIMENSIONES EXPRESADAS EN METROS | | | | | | | | ESPECIALIDAD: | FECHA: | ESCALA: | LÁMINA: |
| | | | | | | | | ARQUITECTURA | AGOSTO/2017 | INDICADAS | 5/6 |

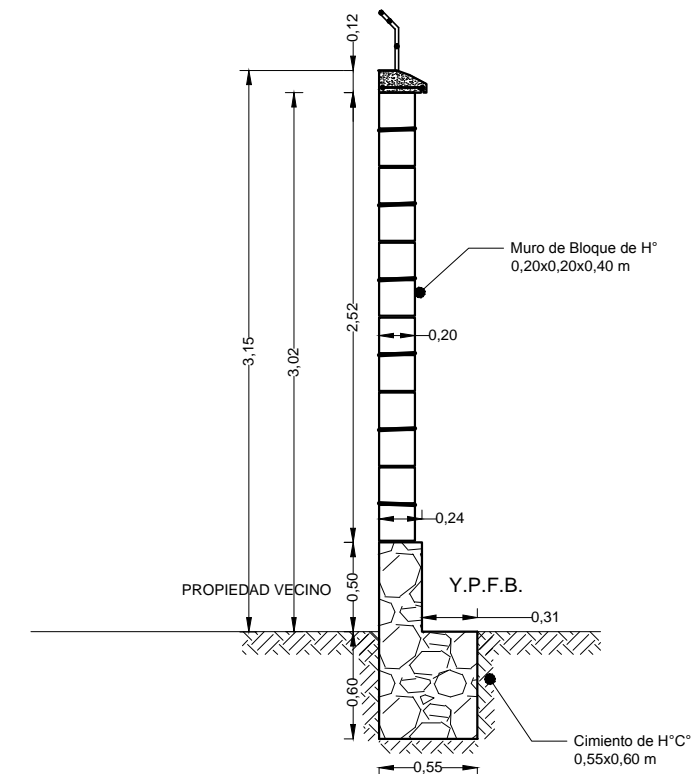
DETALLES CONSTRUCTIVOS



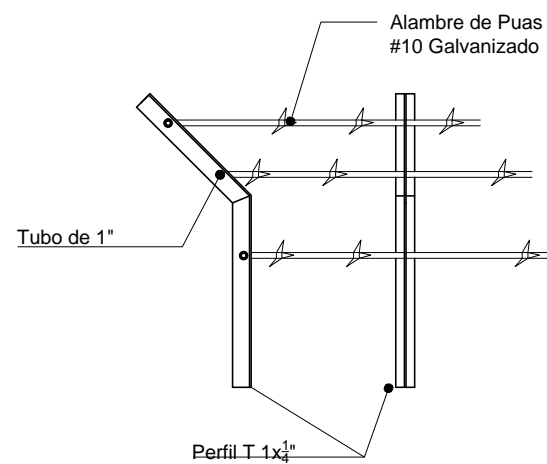
CORTE MURO DE BLOQUES DE HORMIGÓN
ESC. 1:20



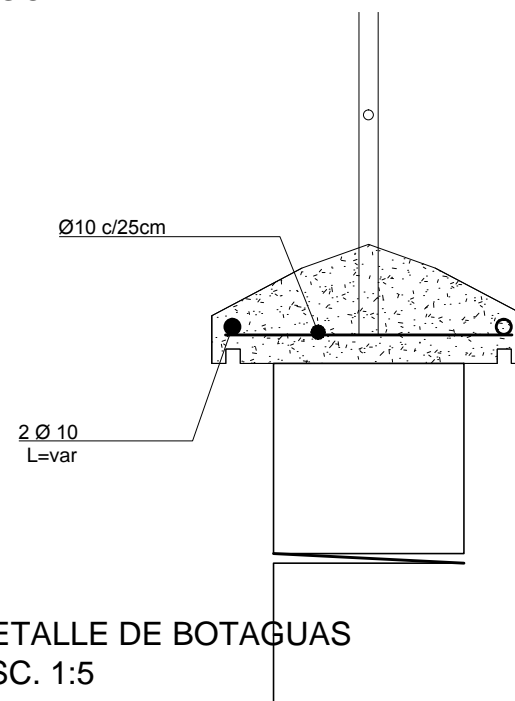
CORTE COLUMNA DE BLOQUES DE HORMIGÓN
ESC. 1:20



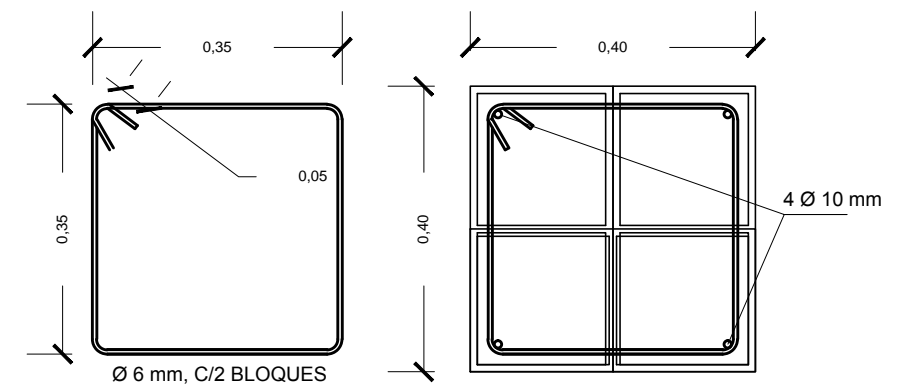
CORTE MURO DE BLOQUES DE HORMIGÓN COLINDANTE VECINO
ESC. 1:20




DETALLE DE BAYONETAS
ESC. 1:10



DETALLE DE BOTAGUAS
ESC. 1:5



DETALLE F - ARMADURA DE COLUMNAS DE B, DE HORMIGÓN
ESC. 1:5

| | | | | | | | | |
|----------------------------------|---------|----------------|---------------|-------------------|--|---|--|-------------|
| REVISIÓN NÚMERO : | FECHA : | ELABORADO POR: | APROBADO POR: | UBICACION: |  <p>YACIMIENTOS PETROLIFEROS FISCALES BOLIVIANOS</p> <p>GERENCIA DE REDES DE GAS Y DUCTOS DIRECCION GAS VIRTUAL</p> | PROPIETARIO: | OBRA: | |
| | | | | DEPARTAMENTO BENI | | YACIMIENTOS PETROLIFEROS FISCALES BOLIVIANOS | PROYECTO CONSTRUCCION DE OBRAS CIVILES COMPLEMENTARIAS PARA LAS ESR DE SAN IGNACIO DE MOXOS, TRINIDAD Y SANTA ANA DEL YACUMA | |
| | | | | PROVINCIA | | GERENCIA DE REDES DE GAS Y DUCTOS DIRECCION GAS VIRTUAL | DESCRIPCION: DETALLES CONSTRUCTIVOS | |
| | | | | MUNICIPIO | | GERENCIA DE REDES DE GAS Y DUCTOS DIRECCION GAS VIRTUAL | ESPECIALIDAD: ARQUITECTURA | |
| DIMENSIONES EXPRESADAS EN METROS | | | | | | FECHA: AGOSTO/2017 | ESCALA: INDICADAS | LÁMINA: 6/6 |