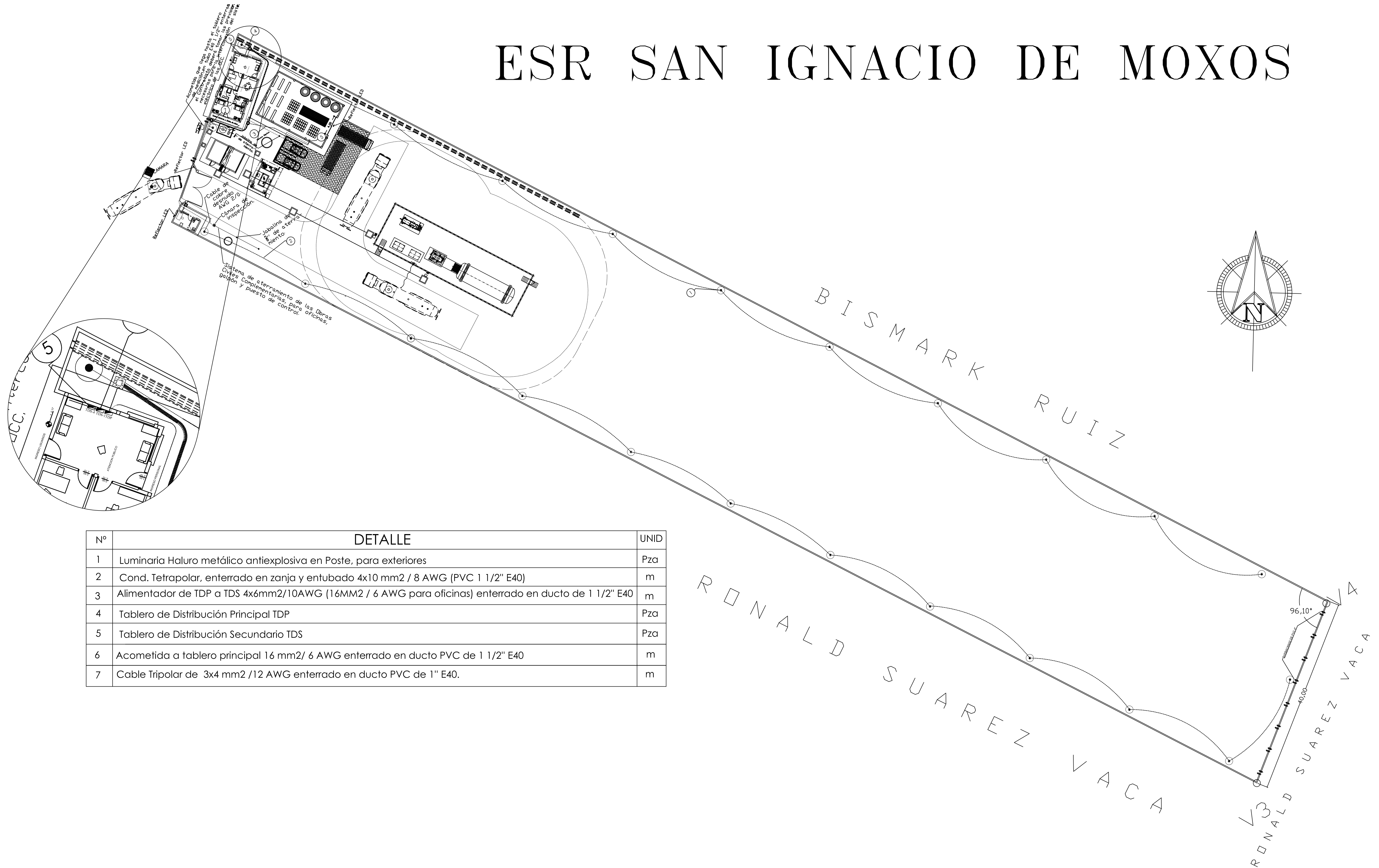


# ESR SAN IGNACIO DE MOXOS



Nº	DETALLE	UNID
1	Luminaria Haluro metálico antiexplosiva en Poste, para exteriores	Pza
2	Cond. Tetrapolar, enterrado en zanja y entubado 4x10 mm <sup>2</sup> / 8 AWG (PVC 1 1/2" E40)	m
3	Alimentador de TDP a TDS 4x6mm <sup>2</sup> /10AWG (16MM <sup>2</sup> / 6 AWG para oficinas) enterrado en ducto de 1 1/2" E40	m
4	Tablero de Distribución Principal TDP	Pza
5	Tablero de Distribución Secundario TDS	Pza
6	Acometida a tablero principal 16 mm <sup>2</sup> / 6 AWG enterrado en ducto PVC de 1 1/2" E40	m
7	Cable Tripolar de 3x4 mm <sup>2</sup> /12 AWG enterrado en ducto PVC de 1" E40.	m

REVISIÓN NÚMERO :      FECHA :

ELABORADO POR:

APROBADO POR:

UBICACION:  
 DEPARTAMENTO      BENÍ  
 PROVINCIA          MOXOS  
 MUNICIPIO          SAN IGNACIO DE MOXOS



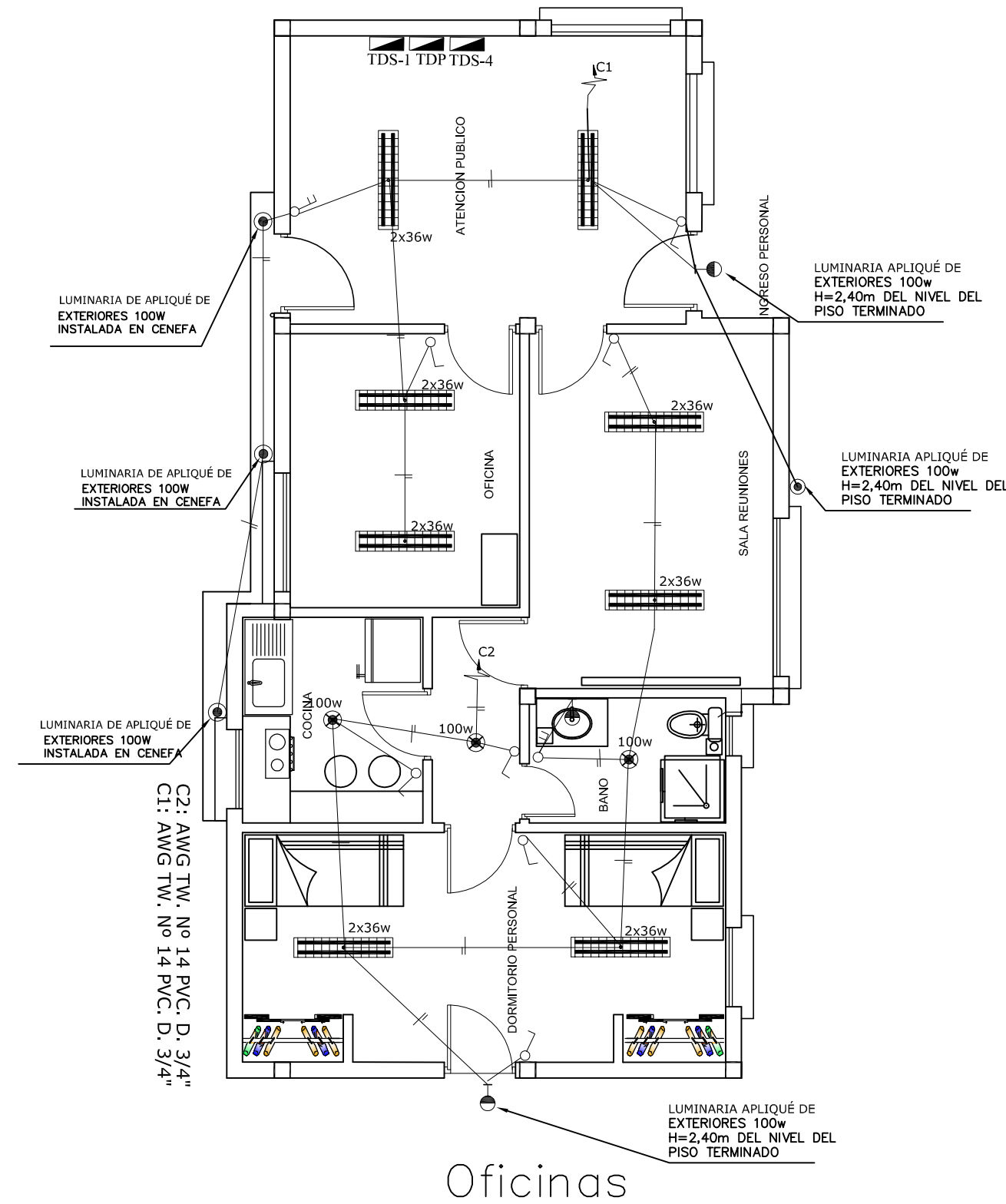
PROPIETARIO:  
 YACIMIENTOS PETROLIFEROS  
 FISCALES BOLIVIANOS  
 GERENCIA DE REDES DE GAS Y DUCTOS  
 DIRECCION GAS VIRTUAL

OBRA:      PROYECTO CONSTRUCCION DE OBRAS CIVILES  
 COMPLEMENTARIAS DE ESR DE SAN IGNACIO DE MOXOS  
 DESCRIPCIÓN:  
 DETALLE DE LUMINARIAS EXTERIORES Y CÁMARAS ELÉCTRICAS  
 ESPECIALIDAD:      ELÉCTRICO      FECHA:      AGOSTO/2017      ESCALA:      S/E      LÁMINA:      1/6

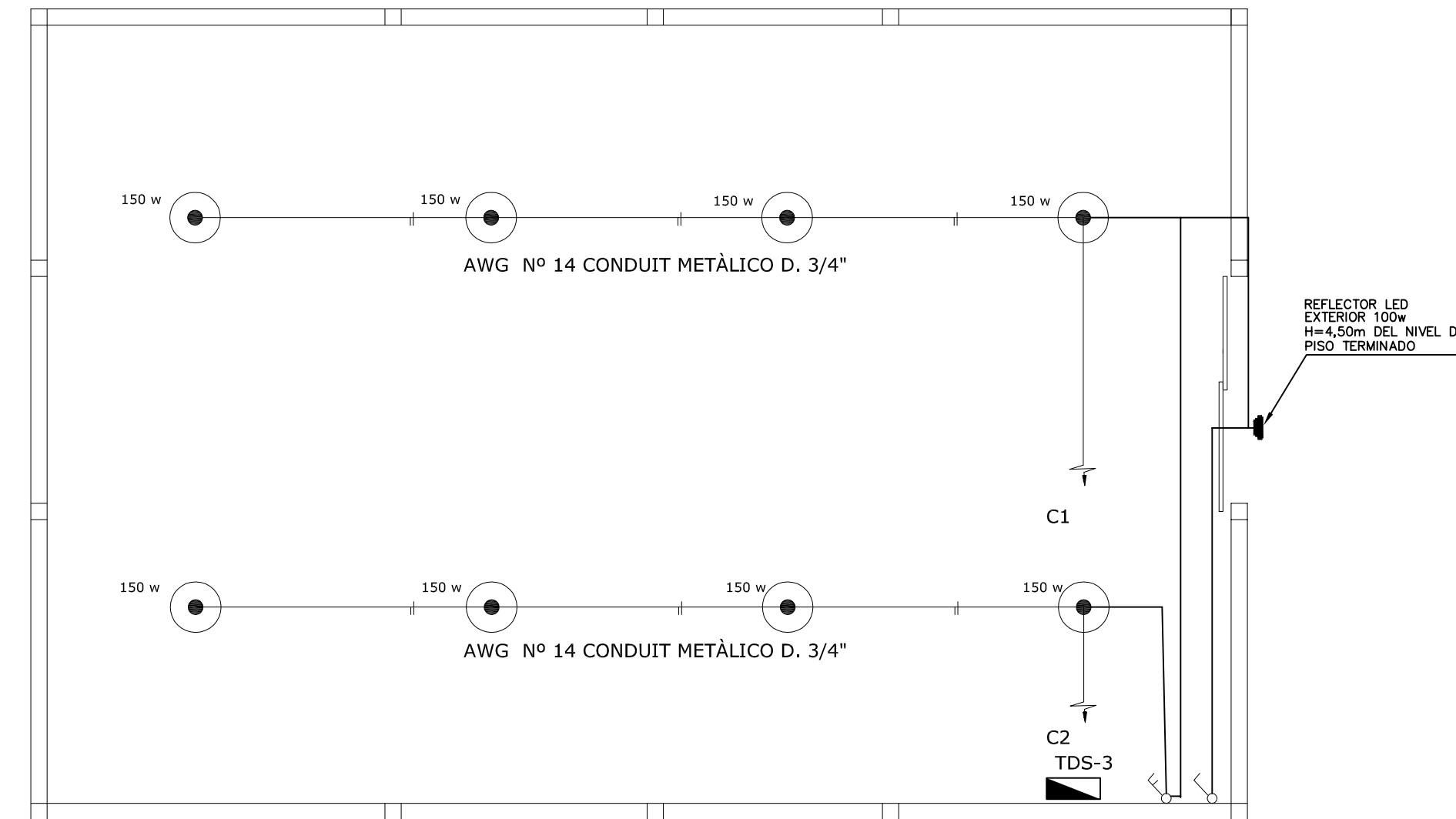
# CIRCUITOS DE ILUMINACIÓN

- LUMINARIA FLUORESCENTE DE 2X36 W
- LUMINARIA INCANDESCENTE TIPO APLIQUÉ DE 100 W
- LUMINARIA INDUSTRIAL DE HALURO METÁLICO DE 150W
- LUMINARIA INCANDESCENTE DE 100 W
- LUMINARIA INCAND TIPO APLIQUÉ 100 W
- INTERRUPTOR SIMPLE - DOBLE
- INTERRUPTOR CONMUTADOR
- TOMA CORRIENTE
- TOMA CORRIENTE TRIFÁSICO
- TOMA ESPECIAL PARA CAL. DE AGUA ELÉCTRICO
- TABLERO DE DISTRIBUCIÓN ELÉCTRICA
- PUNTO DE TELÉFONO
- TABLERO DE TELEFONÍA
- CAJA DE PASO OCTOGONAL PARA DERIVACIÓN A EQUIPO DE AIRE ACONDICIONADO, EMPOTRADO EN LA PARED A 30 CM DEL CIELO FALSO
- REFLECTOR LED DE 100 W
- SOPORTE DE UNIDAD CONDENSADORA EXTERNA PARA AIRE ACONDICIONADO DE 12000 BTU

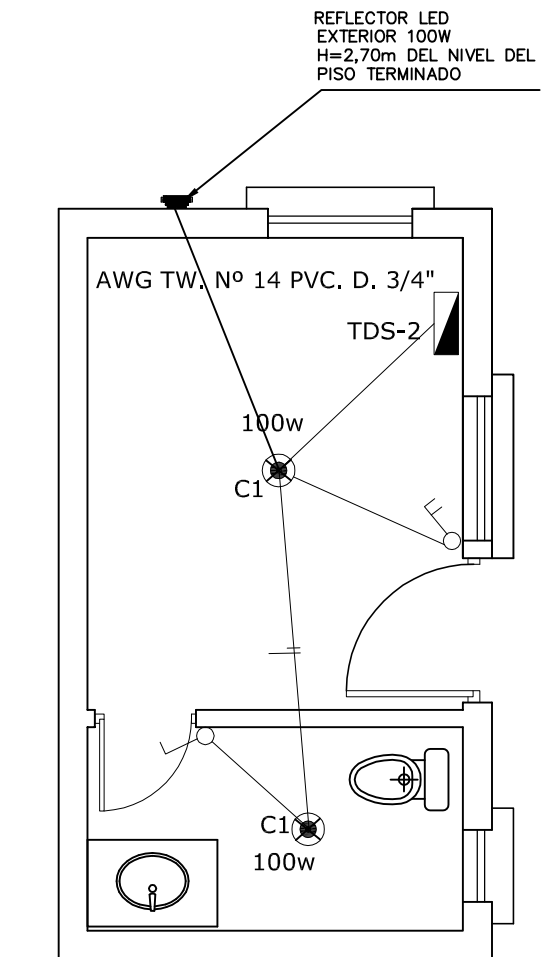
## Oficinas



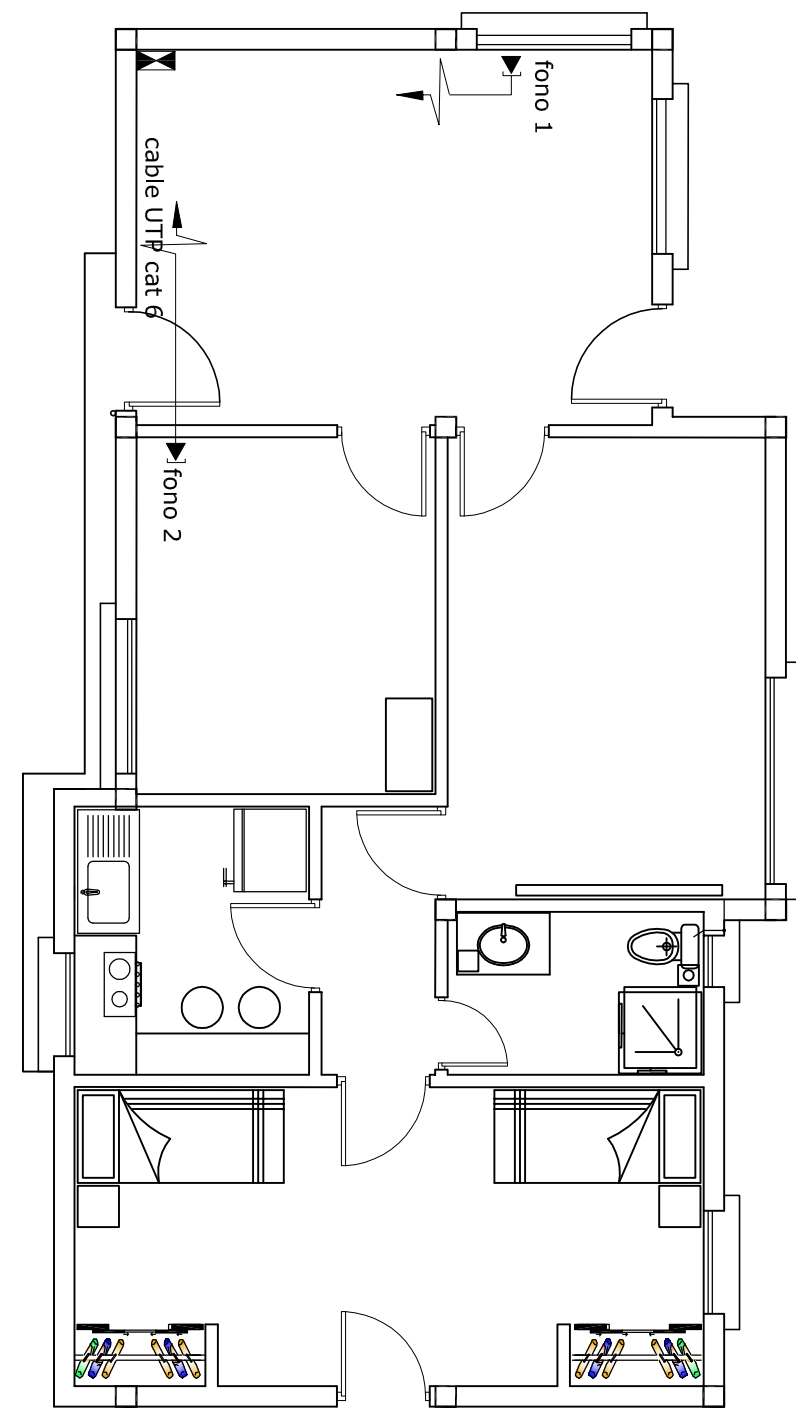
## Galpón



## Puesto de Control

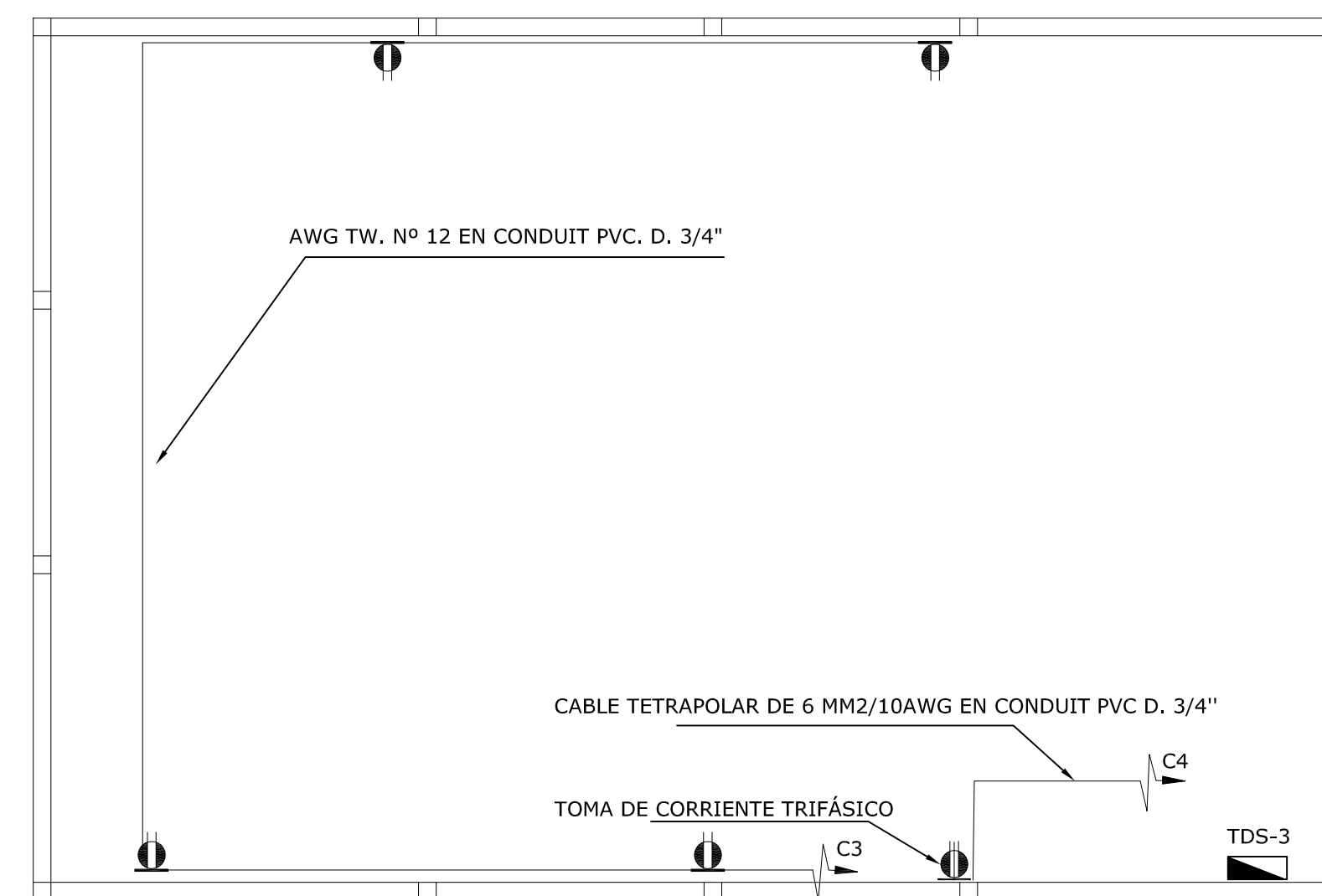


# CIRCUITO DE VOZ

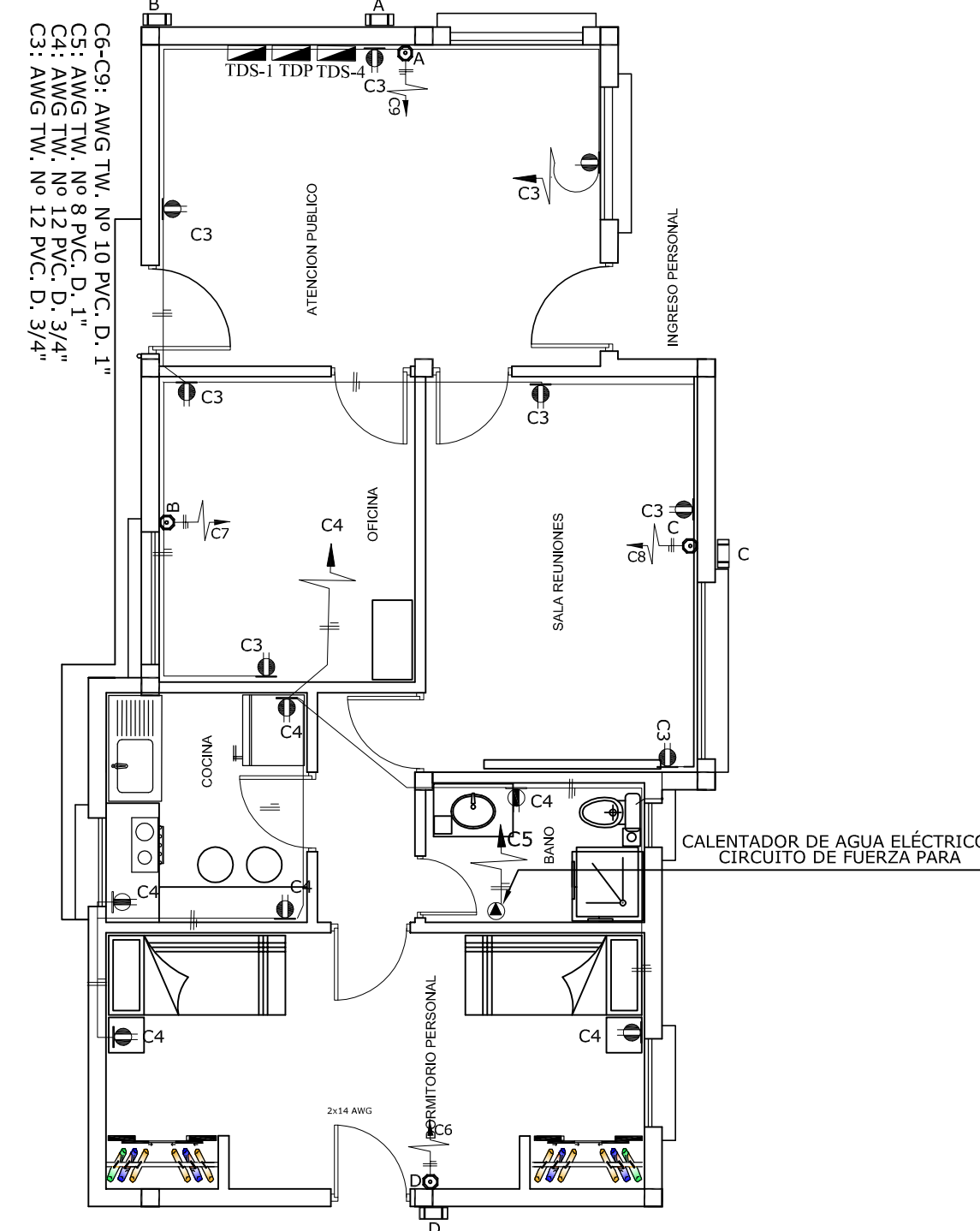
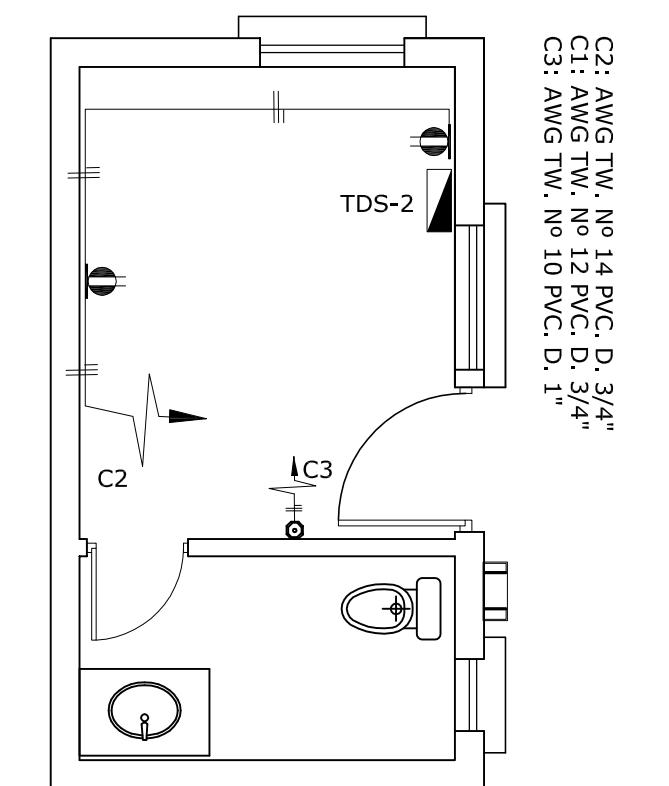


# CIRCUITOS DE TOMAS

## Galpón



## Puesto de Control



TDS-1: Tablero de distribución secundario de las oficinas  
 TDS-2: Tablero de distribución secundario del Puesto de Control  
 TDS-3: Tablero de Distribución Secundario del Galpón  
 TDS-4: Tablero de Distribución secundario Iluminación Perimetral  
 TDP: Tablero de distribución Principal

REVISIÓN NÚMERO :      FECHA :  
 DIMENSIONES EXPRESADAS EN METROS

ELABORADO POR:

APROBADO POR:

UBICACION:  
 DEPARTAMENTO      BENI  
 PROVINCIA          MOXOS  
 MUNICIPIO          SAN IGNACIO DE MOXOS

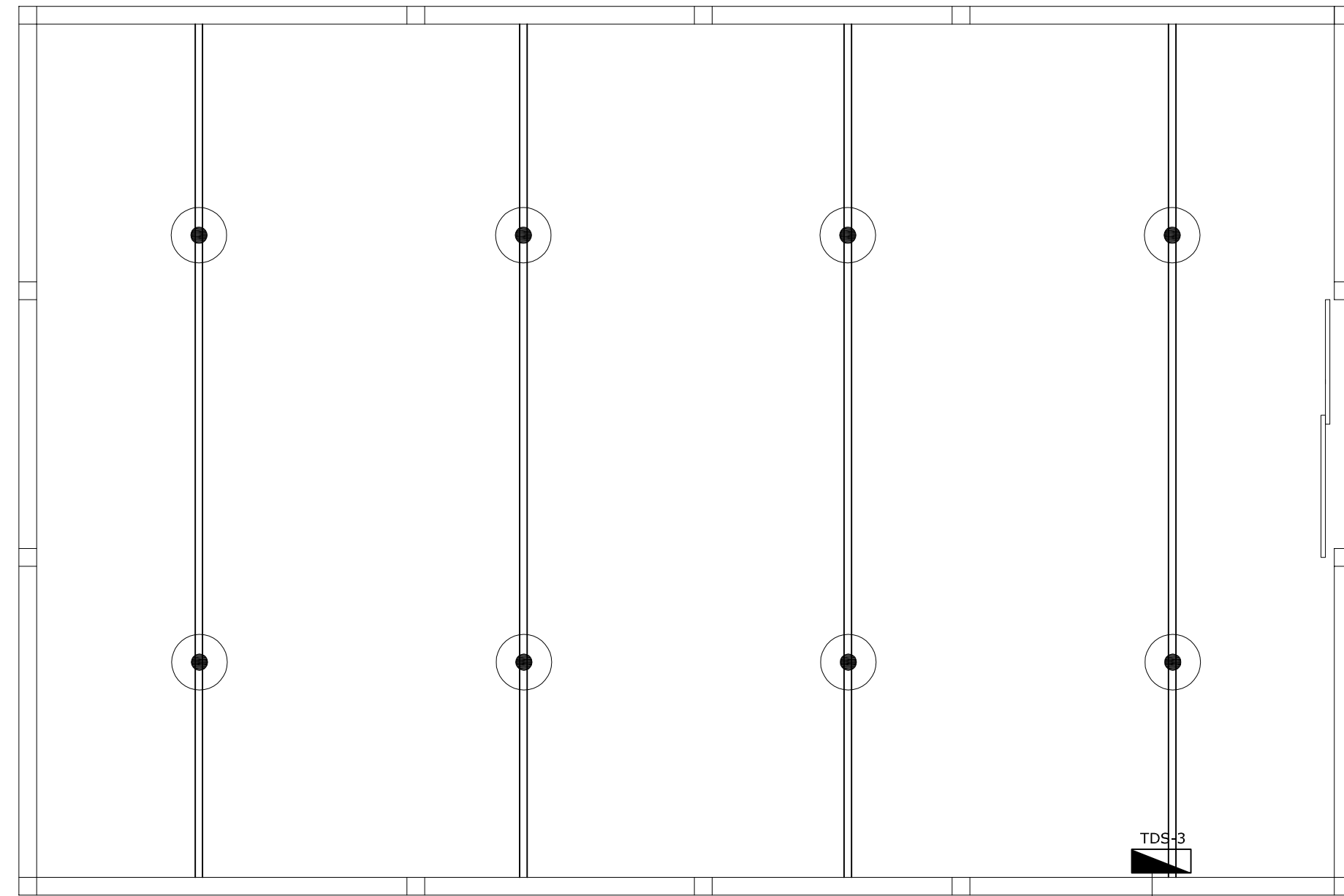


PROPIETARIO:  
**YACIMIENTOS PETROLIFEROS FISCALES BOLIVIANOS**  
 GERENCIA DE REDES DE GAS Y DUCTOS  
 DIRECCION GAS VIRTUAL

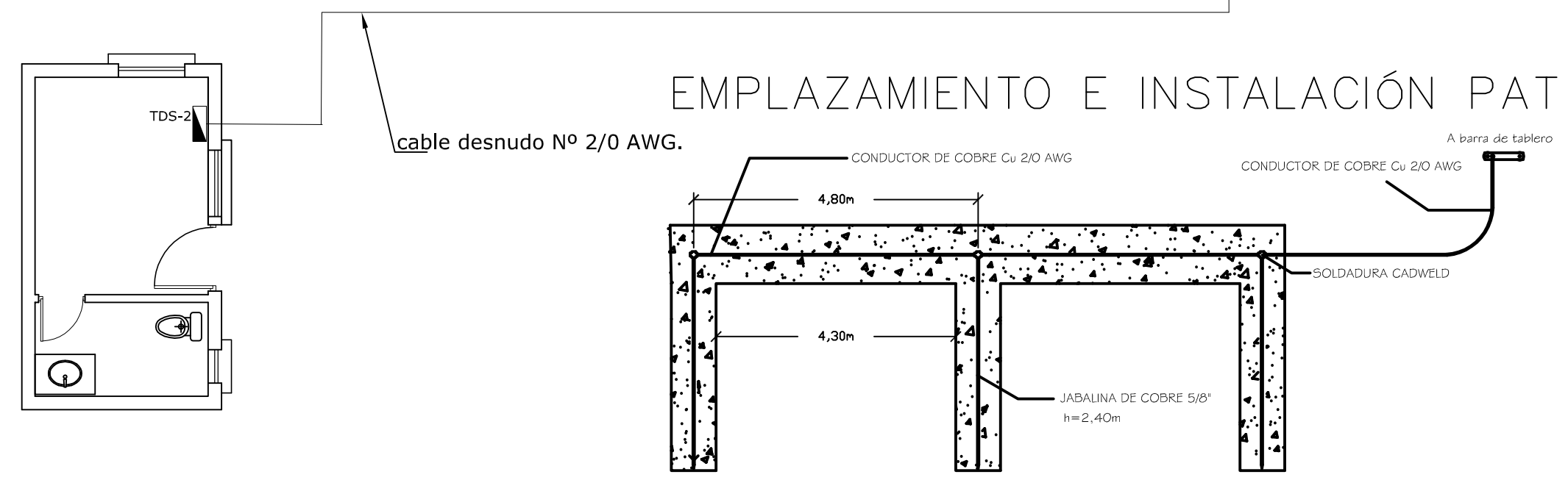
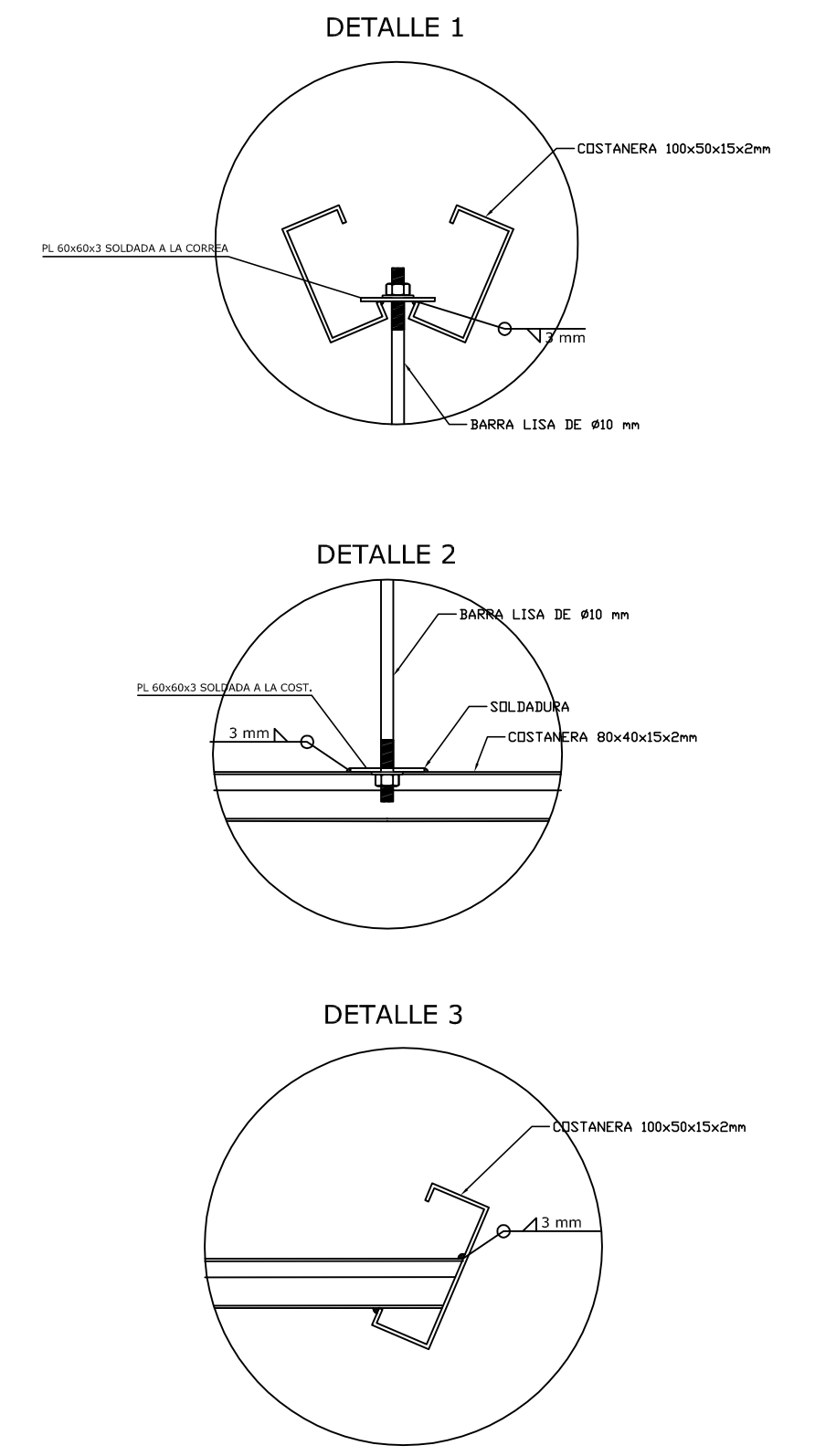
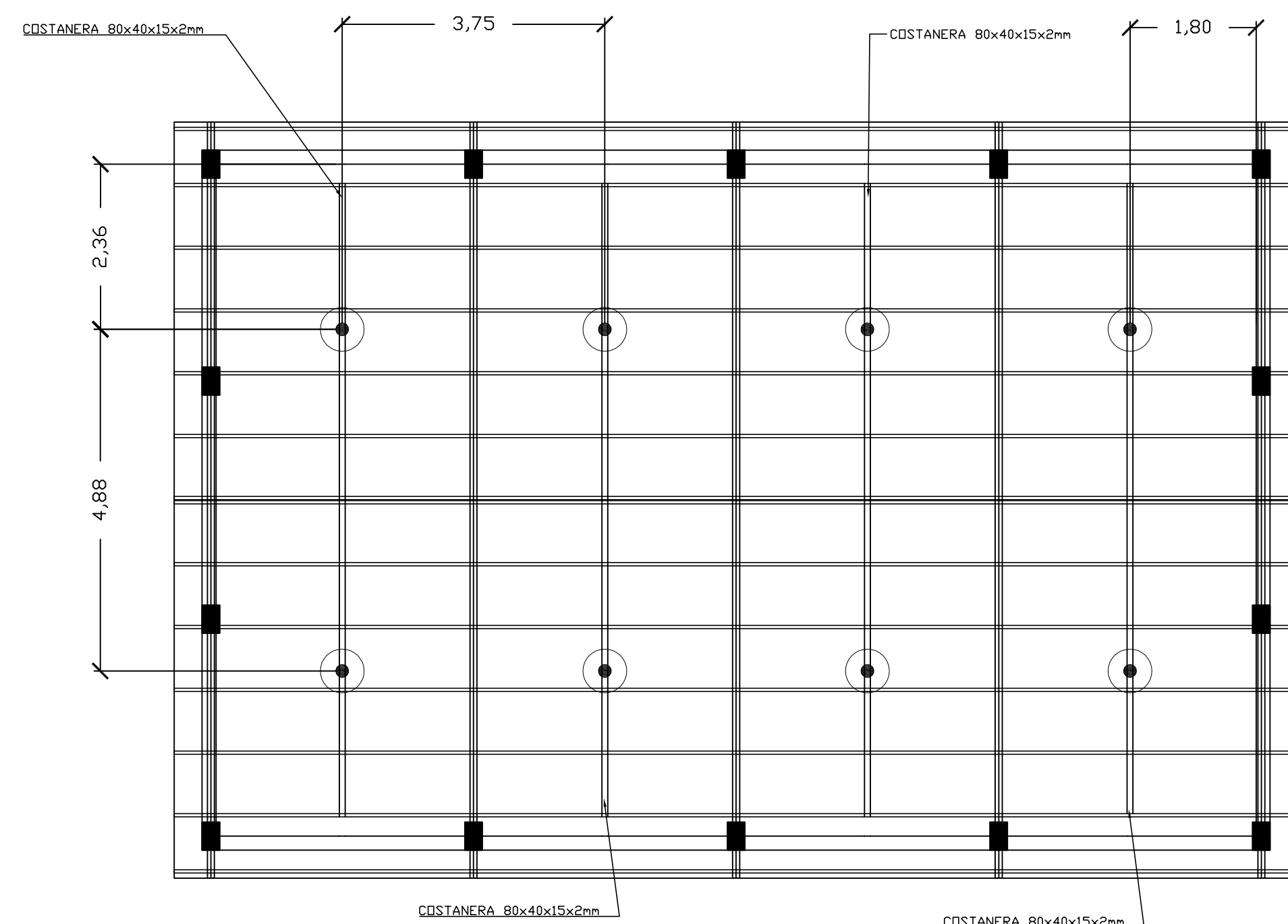
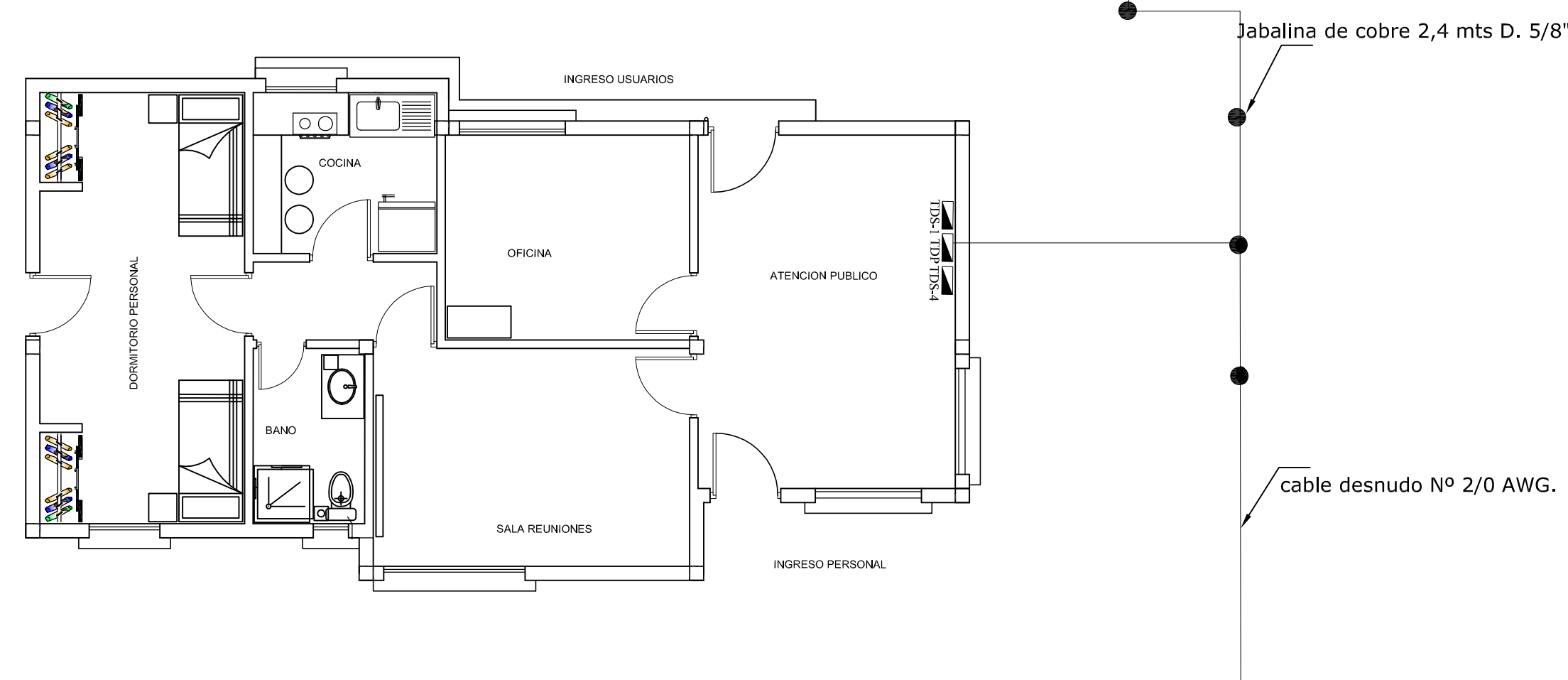
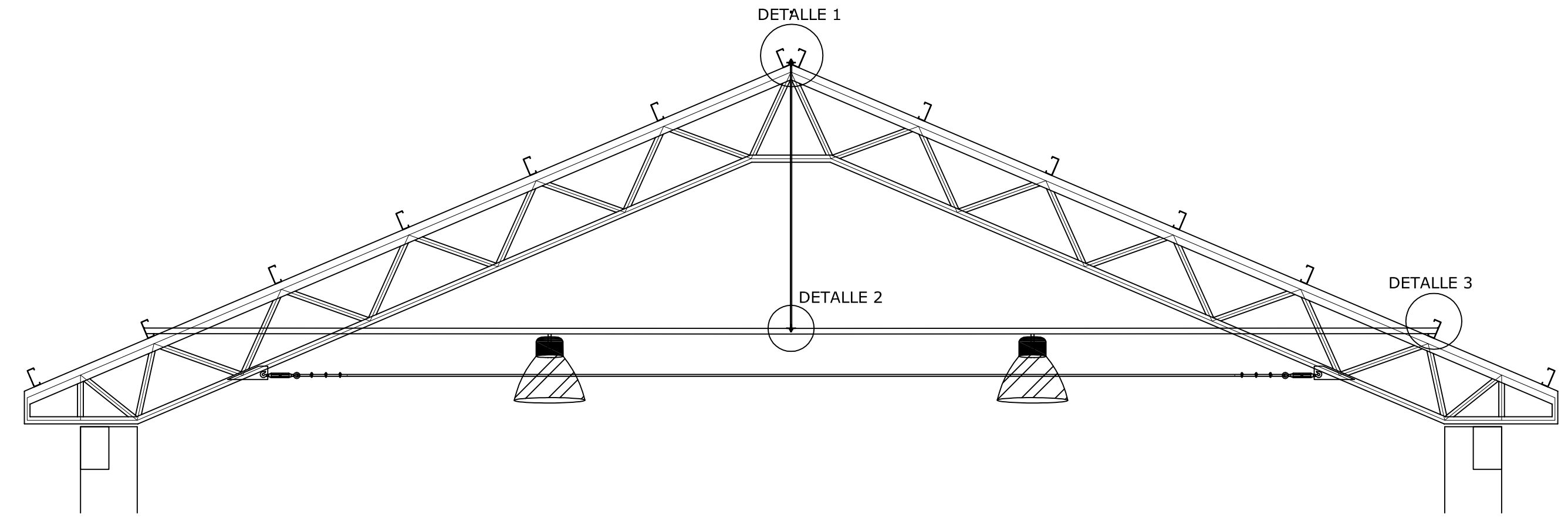
OBRA:      **PROYECTO CONSTRUCCION DE OBRAS CIVILES COMPLEMENTARIAS DE ESR MOXOS**  
 DESCRIPCIÓN:      **DISPOSICIÓN LUMINARIAS Y TOMAS - INTERIORES**  
 ESPECIALIDAD:      **ELÉCTRICO**      FECHA:      **AGOSTO/2017**      ESCALA:      **S/E**      LÁMINA:      **2/6**




# SISTEMA DE ATERRAMIENTO

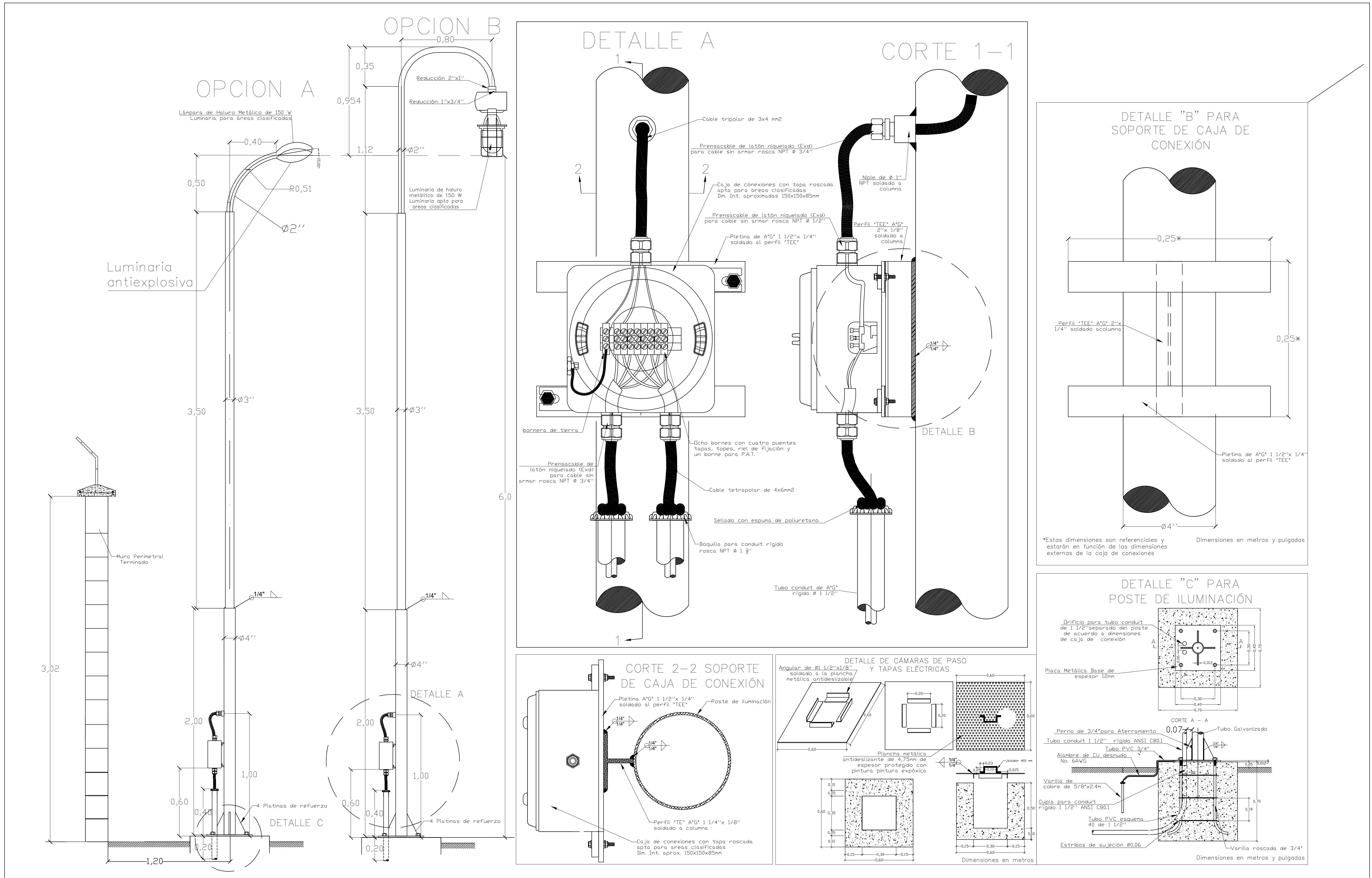


# DETALLE DE INSTALACIÓN DE LUMINARIA INDUSTRIAL PARA GALPÓN



REVISIÓN NÚMERO :	FECHA :	ELABORADO POR:	APROBADO POR:	UBICACION:	 <p>PROPIETARIO: <b>YACIMIENTOS PETROLIFEROS FISCALES BOLIVIANOS</b> GERENCIA DE REDES DE GAS Y DUCTOS DIRECCION GAS VIRTUAL</p>	OBRA:	<b>PROYECTO CONSTRUCCION DE OBRAS CIVILES COMPLEMENTARIAS DE ESR MOXOS</b>					
				DEPARTAMENTO		BENI	DESCRIPCIÓN:	<b>DETALLE DE ATERRAMIENTO E INSTALACIÓN DE LUMINARIAS</b>				
				PROVINCIA		MOXOS	ESPECIALIDAD:	ELÉCTRICO	FECHA:	AGOSTO/2017	ESCALA:	S/E
				MUNICIPIO		SAN IGNACIO DE MOXOS	LÁMINA:	<b>3/6</b>				

DIMENSIONES EXPRESADAS EN METROS



REVISIÓN NÚMERO :  
 FECHA :  
 ELABORADO POR:  
 APROBADO POR:

UBICACION:  
 DEPARTAMENTO : BENI  
 PROVINCIA : MOXOS  
 MUNICIPIO : SAN IGNACIO DE MOXOS

PROPIETARIO:  
**YACIMIENTOS PETROLIFEROS FISCALES BOLIVIANOS**  
 GERENCIA DE REDES DE GAS Y DUCTOS DIRECCION GAS VIRTUAL

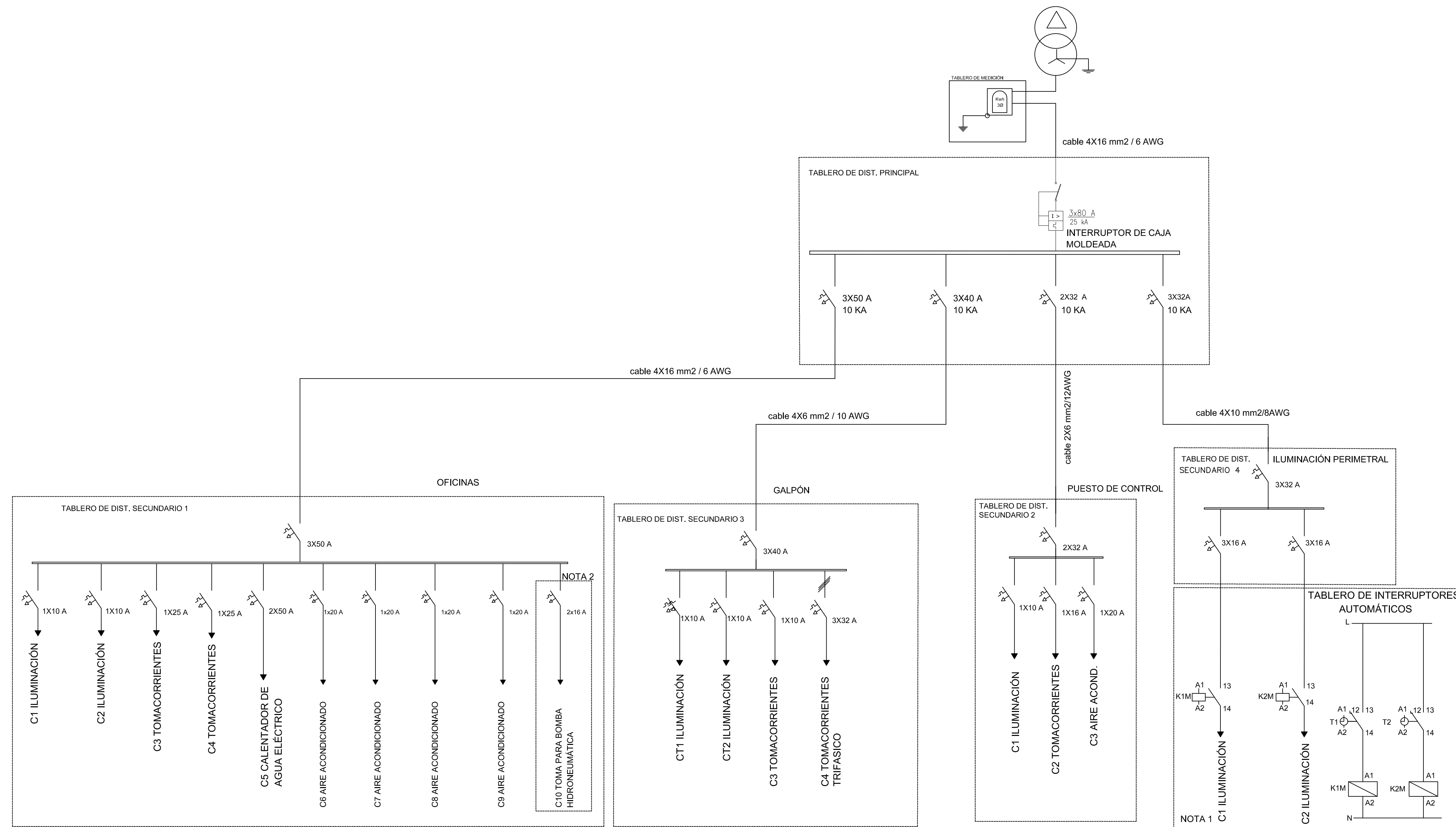
OBRA:  
**PROYECTO CONSTRUCCION DE OBRAS CIVILES COMP. DE ESR SAN IGNACIO DE MOXOS**  
 DESCRIPCIÓN:  
**DETALLE DE LUMINARIAS EXTERIORES Y CÁMARA ELÉCTRICAS**  
 ESPECIALIDAD:  
**ELÉCTRICO**



FECHA:  
**AGOSTO /2017**  
 ESCALA:  
**S/E**  
 LÁMINA:  
**4/6**

DIMENSIONES EXPRESADAS EN METROS





Circuito N°	C1	C2	C3	C4	C5	C6	C7	C8	C9	C10	
Destino	SIST. DE ILUMINACIÓN OFICINA	SIST. DE ILUMINACIÓN DPTO. COCINA, BAÑOS	SIST. DE TOMACORRIENTES OFICINAS	SIST. DE TOMACORRIENTES DPTO. COCINA, BAÑO	CALENTADOR DE AGUA ELÉCTRICO BAÑO	AIRE ACONDICIONADO ATENCIÓN AL PÚBLICO	AIRE ACONDICIONADO SALA DE REUNIONES	AIRE ACONDICIONADO OFICINAS	AIRE ACONDICIONADO DORMITORIO PERSONAL	TOMA PARA BOMBA HIDRONEUMÁTICA EN CASETA	ESPACIO DE RESERVA
Bocas Iluminación	9	8	--	--	--	--	--	--	--	--	
Bocas Tomacorrientes	--	--	7	6	1	1	1	1	1	1	
Carga (KW)	0,9	0,8	1,4	1,2	9,6	2,4	2,4	2,4	2,4	0,56	
Fase	R	R	R	R	S	T	T	T	T	R	
Térmico (A)	1x10	1x10	1x25	1x25	2x50	1x20	1x20	1x20	1x20	2x16	
CONDUCTOR AWG TW.	2#14+T	2#14+T	2#12+T	2#12+T	2#8+T	2#10+T	2#10+T	2#10+T	2#10+T	2#12+T	

Circuito N°	C1	C2	C3	C4	--
Destino	SIST. ILUMINACIÓN GALPÓN	SIST. ILUMINACIÓN GALPÓN	SIST. DE TOMACORRIENTES GALPÓN	SIST. DE TOMACORRIENTES TRIFÁSICO GALPÓN	ESPACIO DE RESERVA
Bocas Iluminación	3	3	--	--	--
Bocas Tomacorrientes	--	--	4	1	--
Carga (KW)	0,6	0,7	0,8	6,3	--
Fase	R	R	R	--	--
Térmico (A)	1x10	1x10	1x10	3x32	--
CONDUCTOR AWG TW.	2#14+T	2#14+T	2#12+T	3#10+T	--

Circuito N°	C1	C2	C3
Destino	SIST. ILUMINACIÓN PUESTO DE CONTROL	SIST. DE TOMACORRIENTES PUESTO DE CONTROL	AIRE ACONDICIONADO
Bocas Iluminación	2	--	--
Bocas Tomacorrientes	--	2	1
Carga (KW)	0,4	0,4	2,4
Fase	R	R	S
Térmico (A)	1x10	1x16	1x20
CONDUCTOR AWG TW.	2#14+T	2#12+T	2#10+T

Circuito N°	C1	C2
Destino	SIST. DE ILUMINACIÓN PERIMETRO EXT.	SIST. DE ILUMINACIÓN PERIMETRO EXT.
Bocas Iluminación	11	12
Bocas Tomacorrientes	--	--
Carga (KW)	0,6	0,6
Fase	R	S
Térmico (A)	1x10	1x16
COND. TRIPOLAR (4X10 MM2/8AWG)	R+N	S+N

NOTA 1

LOS CIRCUITOS DE ILUMINACIÓN VAN CON CABLE TETRAPOLAR 10 MM2 / 8 AWG DESDE EL TABLERO DE INTERRUPTORES AUTOMÁTICOS HASTA LA CAJA DE CONEXIONES PARA ÁREAS CLASIFICADAS DE LAS LUMINARIAS EN DOS CIRCUITOS TRONCALES. A PARTIR DE ESTA A LA LUMINARIA LA CONEXIÓN DEBE HACERSE CON UNA FASE + NEUTRO CONECTANDO CON CABLE TRIPOLAR 3X4mm2. EL TABLERO DE INTERRUPTORES AUTOMÁTICOS DEBE UBICARSE DEBAJO DEL TABLERO DE ILUMINACIÓN PERIMETRAL.

T1-2: TEMPORIZADORES ELECTRÓNICOS PROGRAMABLES  
K1M-K2M: CONTACTORES TRIFÁSICOS

NOTA 2

LA TOMA DEBE SER INSTALADA EN LA CASETA DONDE SE ALOJARA LA BOMBA HIDRONEUMÁTICA PARA LA ALIMENTACIÓN DE AGUA POTABLE. CON CONDUCTOR BIPOLAR DE 3X4 mm2.

REVISIÓN NÚMERO :  
FECHA :  
DIMENSIONES EXPRESADAS EN METROS

ELABORADO POR:

APROBADO POR:

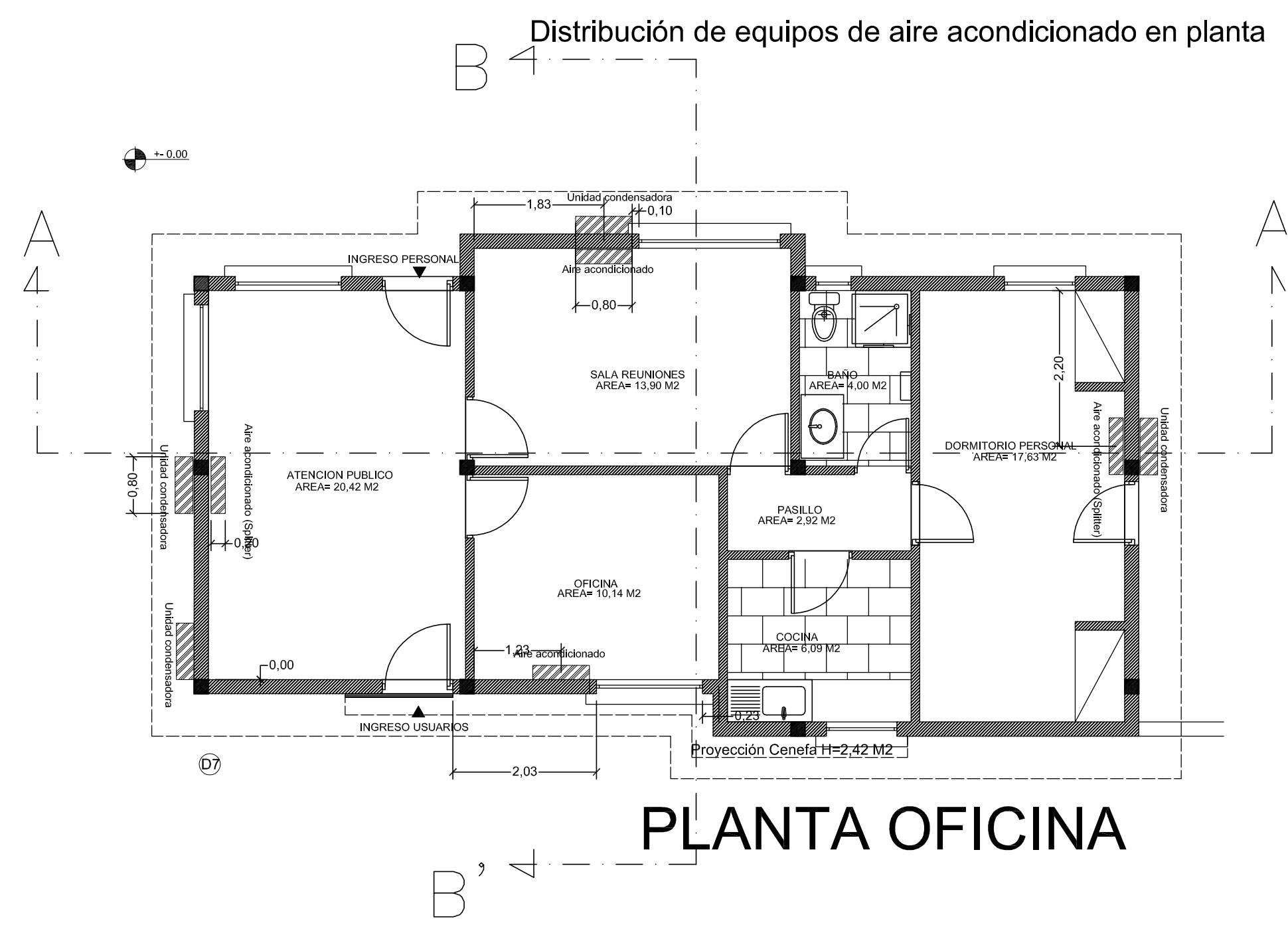
UBICACION:  
DEPARTAMENTO: BENI  
PROVINCIA: MOXOS  
MUNICIPIO: SAN IGNACIO DE MOXOS



PROPIETARIO:  
YACIMIENTOS PETROLIFEROS FISCALES BOLIVIANOS  
GERENCIA DE REDES DE GAS Y DUCTOS  
DIRECCION GAS VIRTUAL

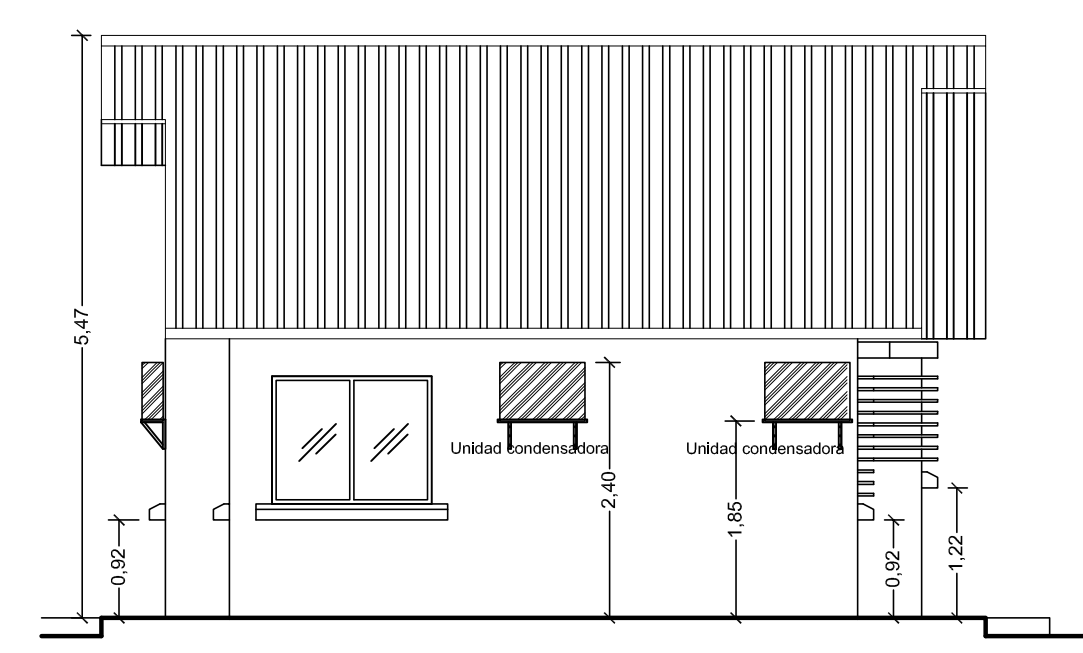
OBRA: PROYECTO CONSTRUCCION DE OBRAS CIVILES COMP. DE LA ESR S. I. DE MOXOS  
DESCRIPCIÓN: DIAGRAMAS UNIFILARES Y CUADROS DE CARGA  
ESPECIALIDAD: ELÉCTRICO  
FECHA: AGOSTO/2017  
ESCALA: S/E  
LÁMINA: 5/6



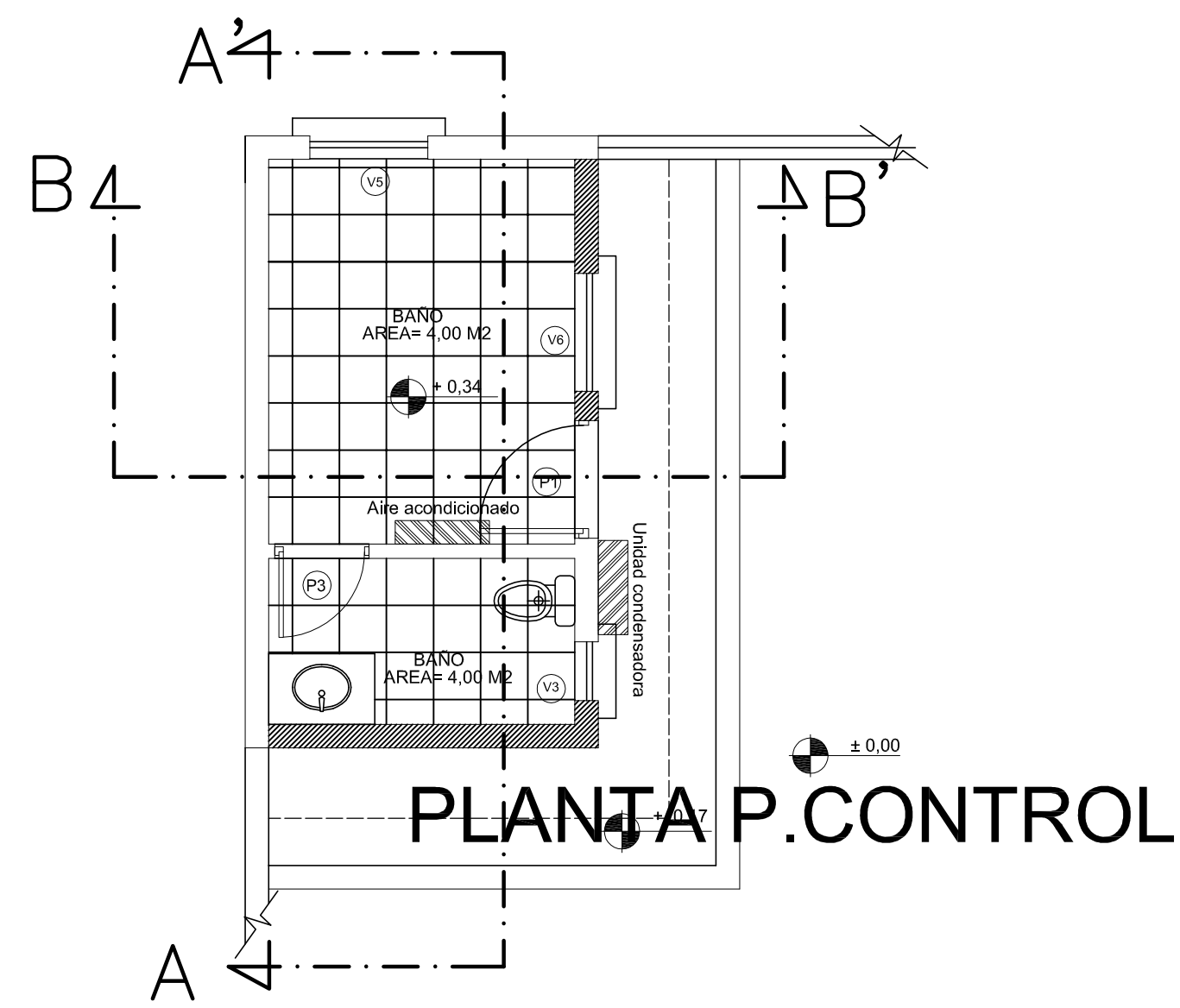


PLANTA OFICINA

DETALLES OFICINA

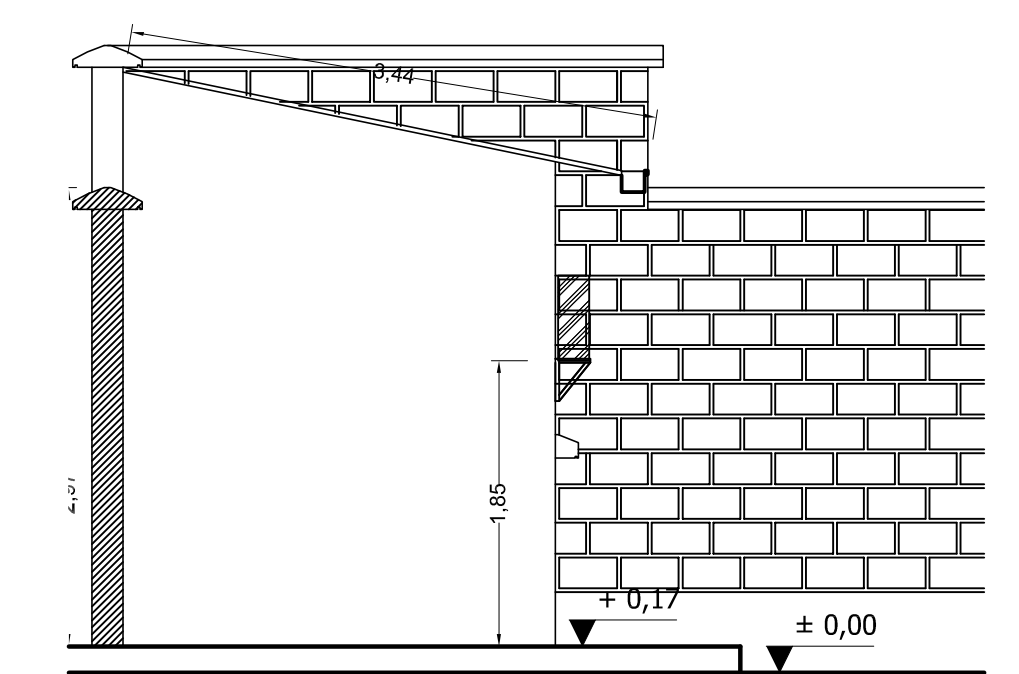


ELEVACIÓN LATERAL

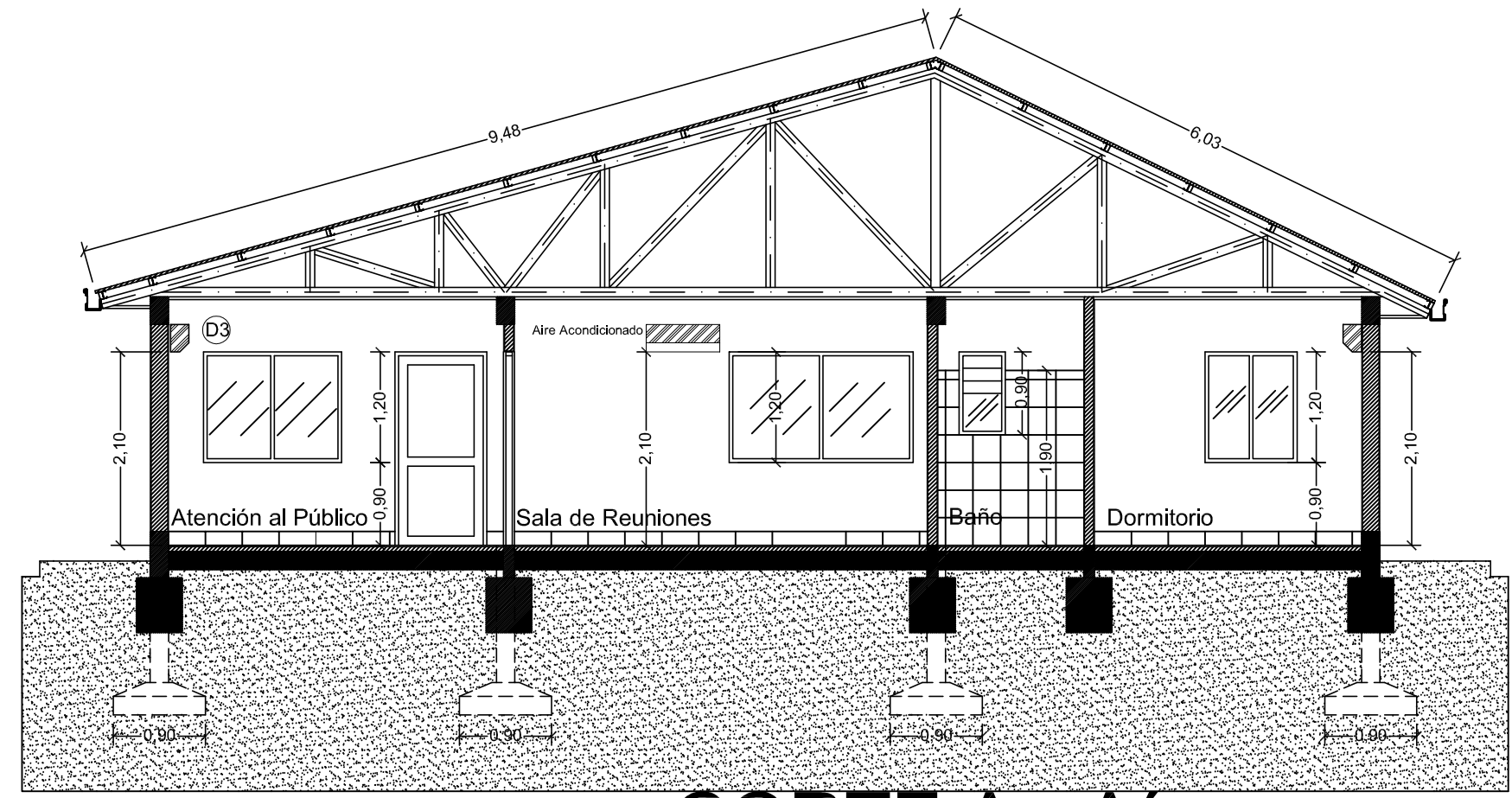


PLANTA P. CONTROL

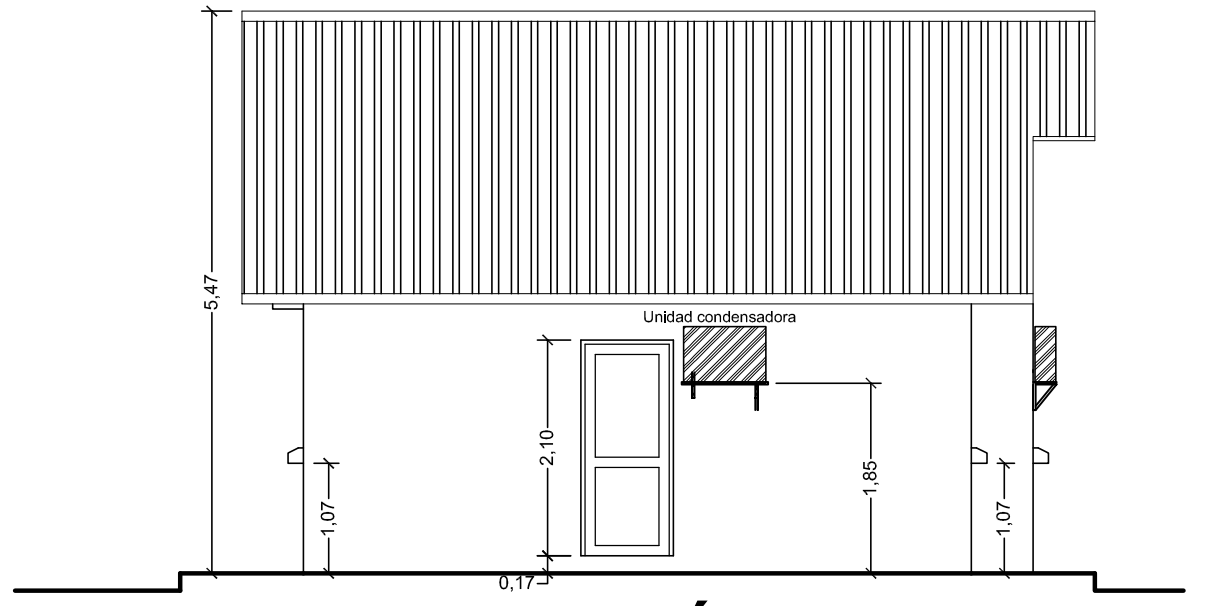
DETALLES PUESTO DE CONTROL



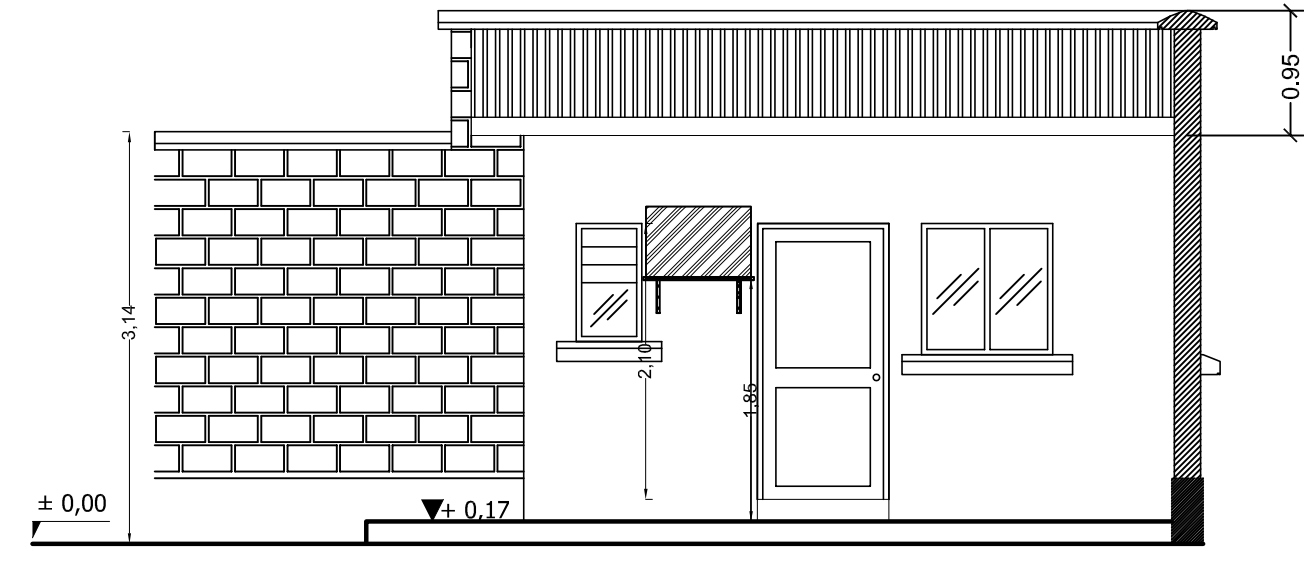
ELEVACIÓN LATERAL



CORTE A - A'

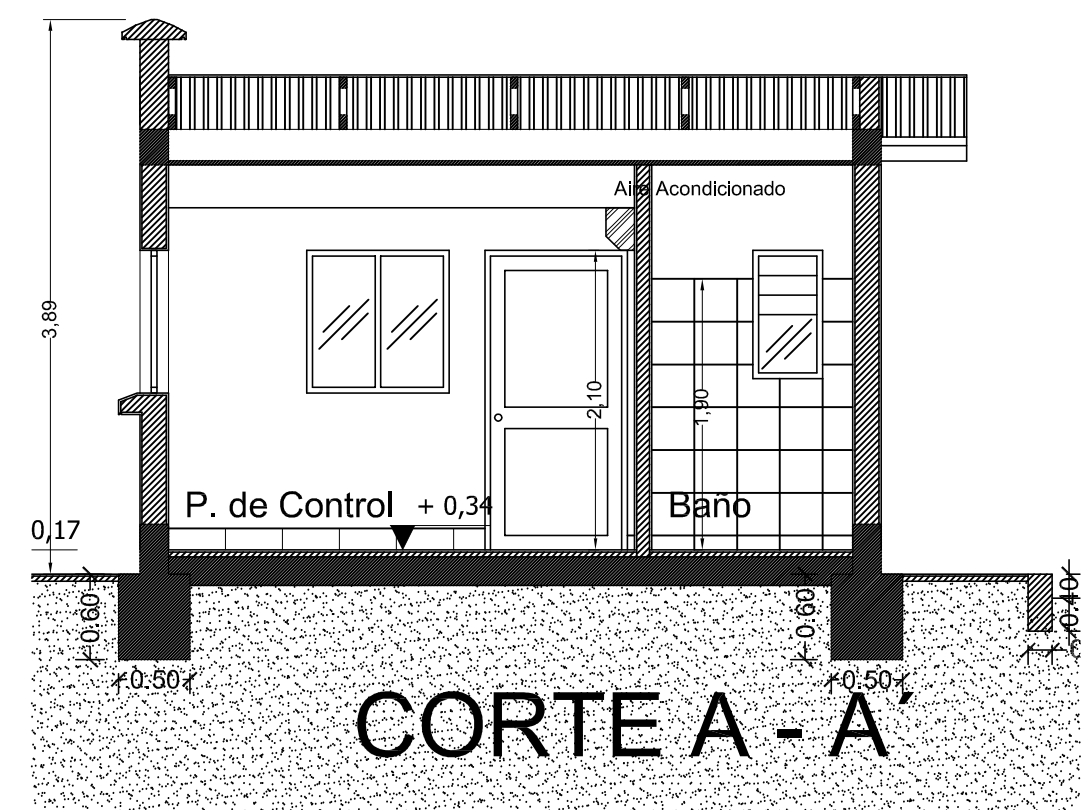
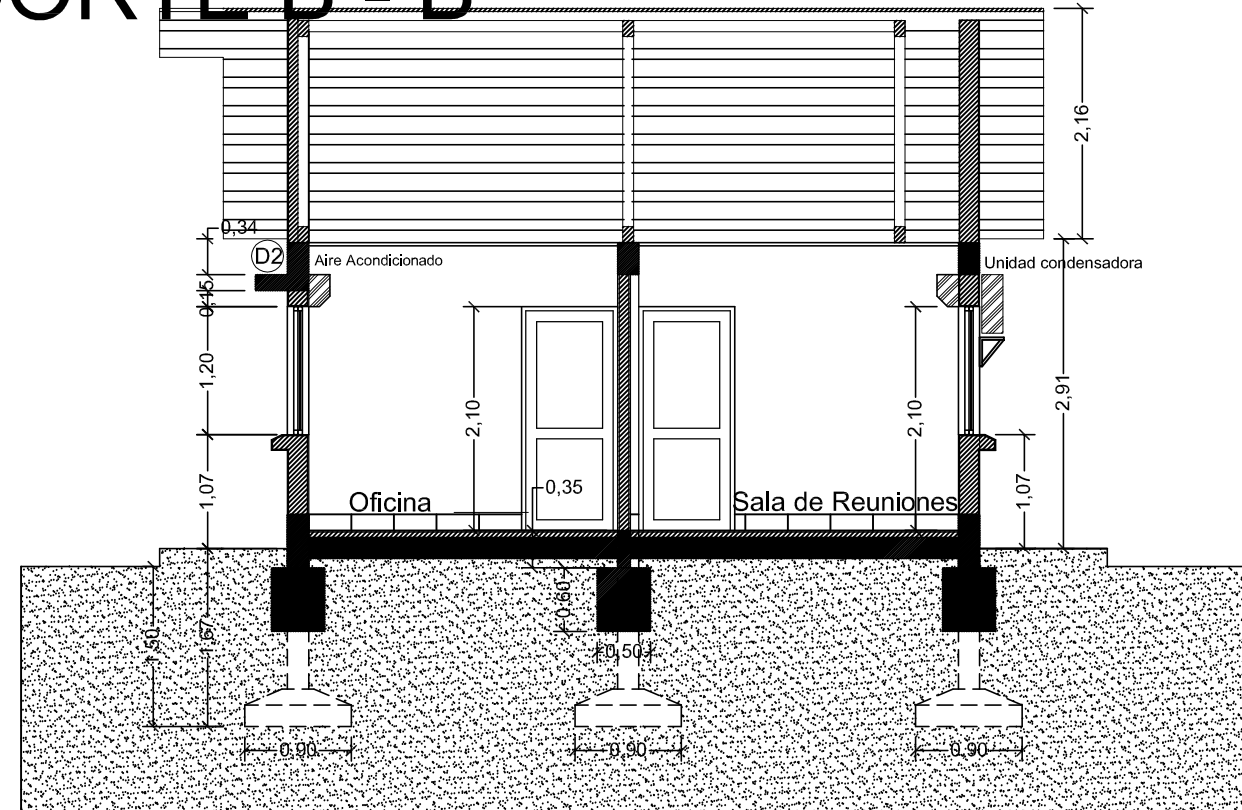


ELEVACIÓN LATERAL

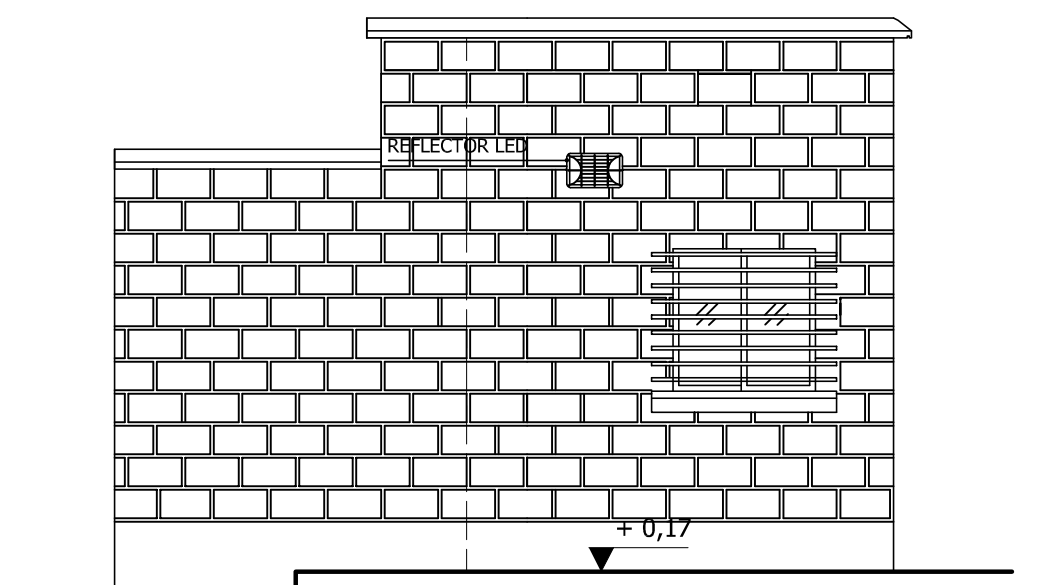


ELEVACIÓN FRONTAL

CORTE B - B'

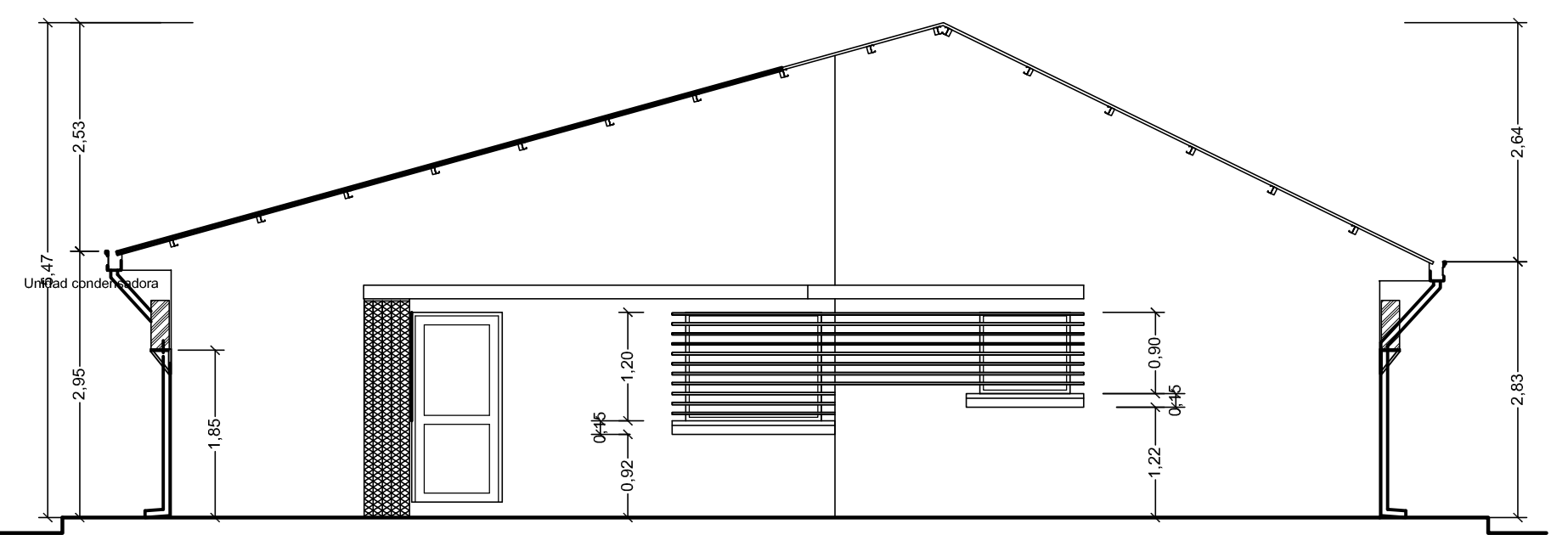
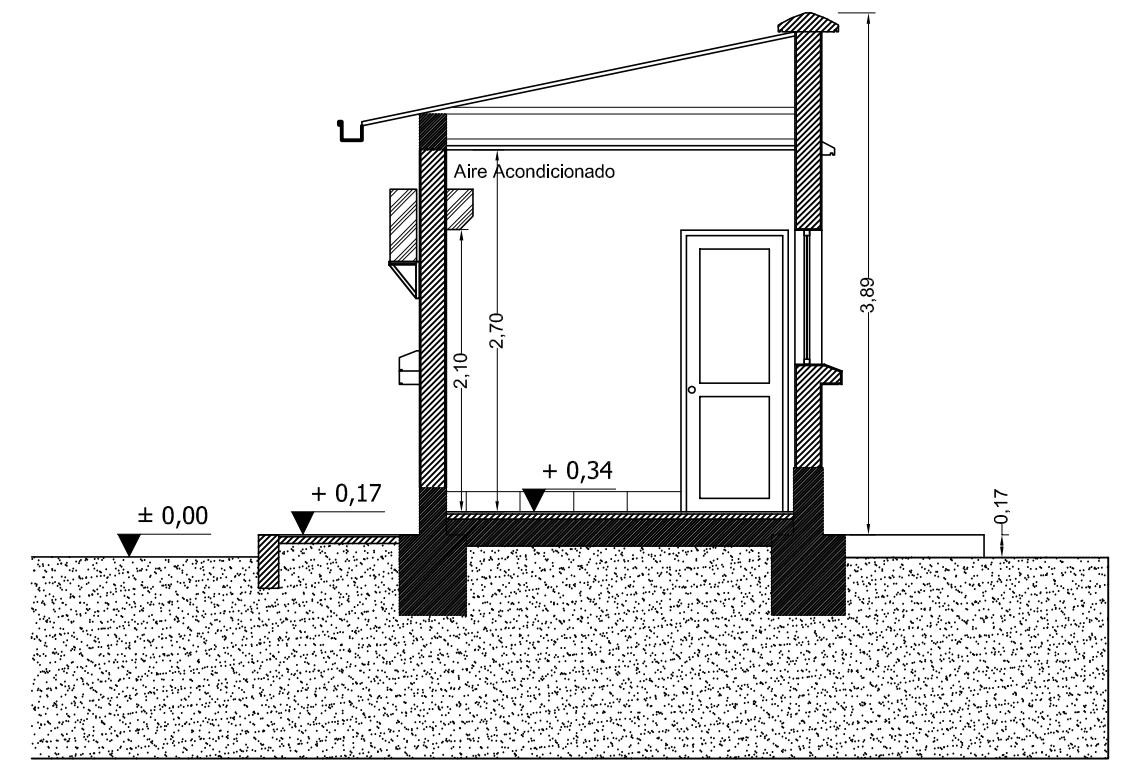


CORTE A - A'

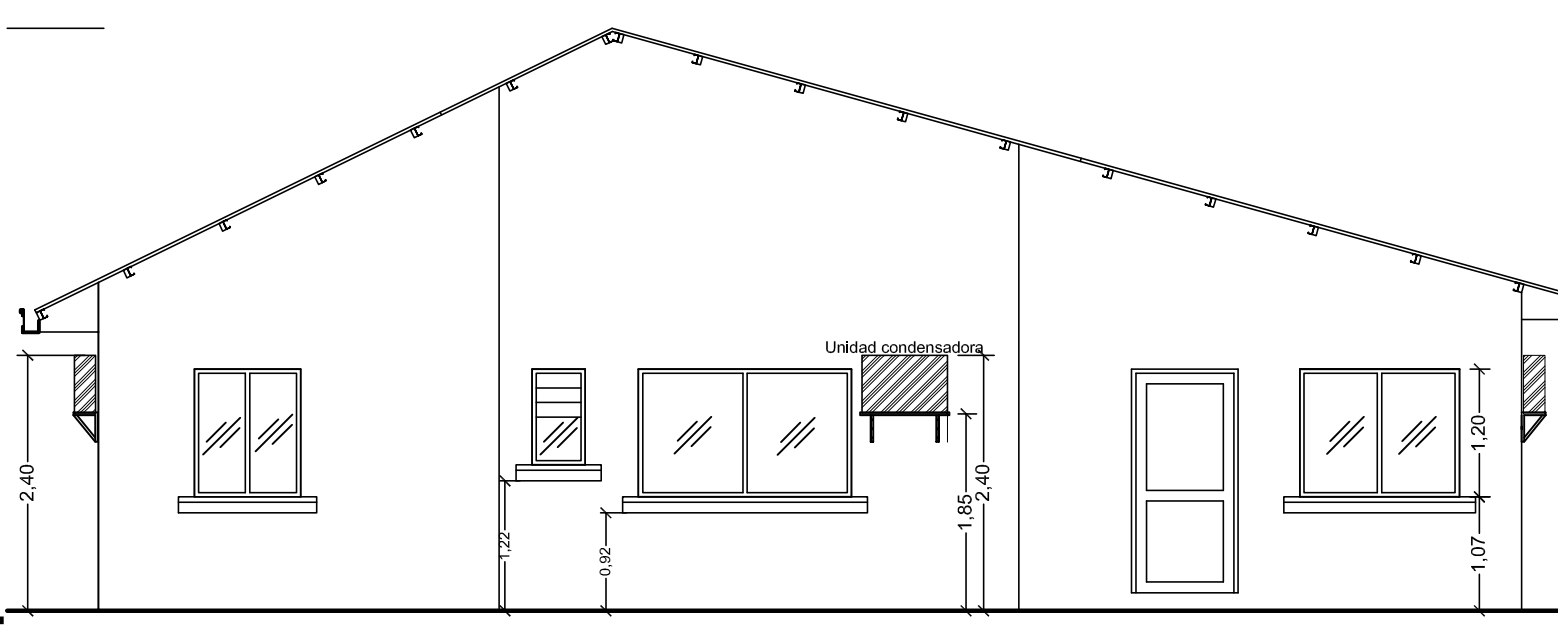


ELEVACIÓN LATERAL

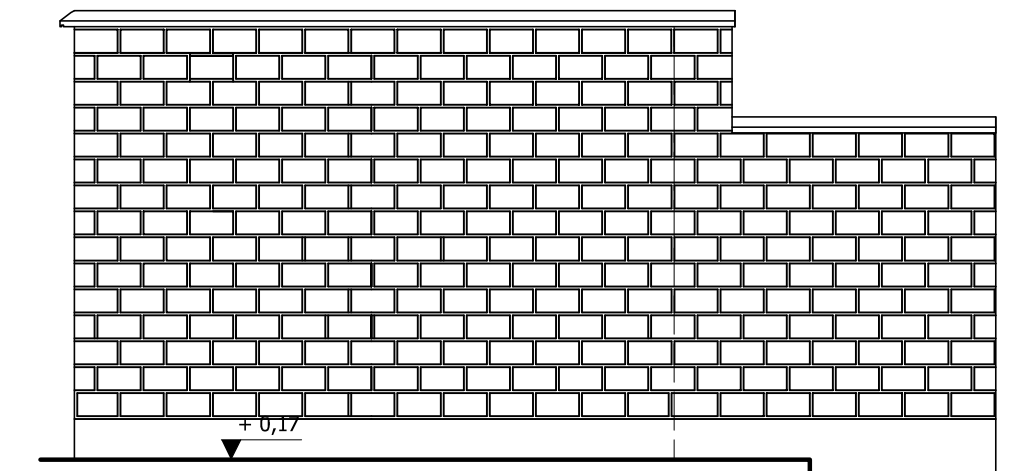
CORTE B - B'



ELEVACIÓN FRONTAL



ELEVACIÓN POSTERIOR

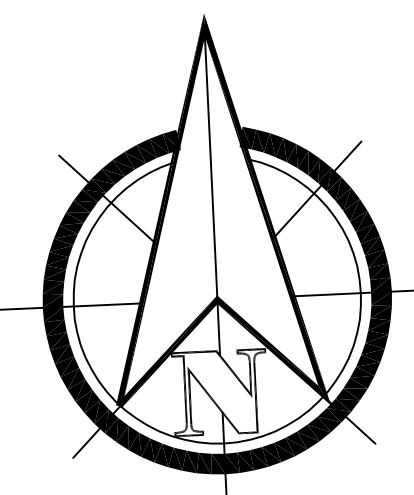
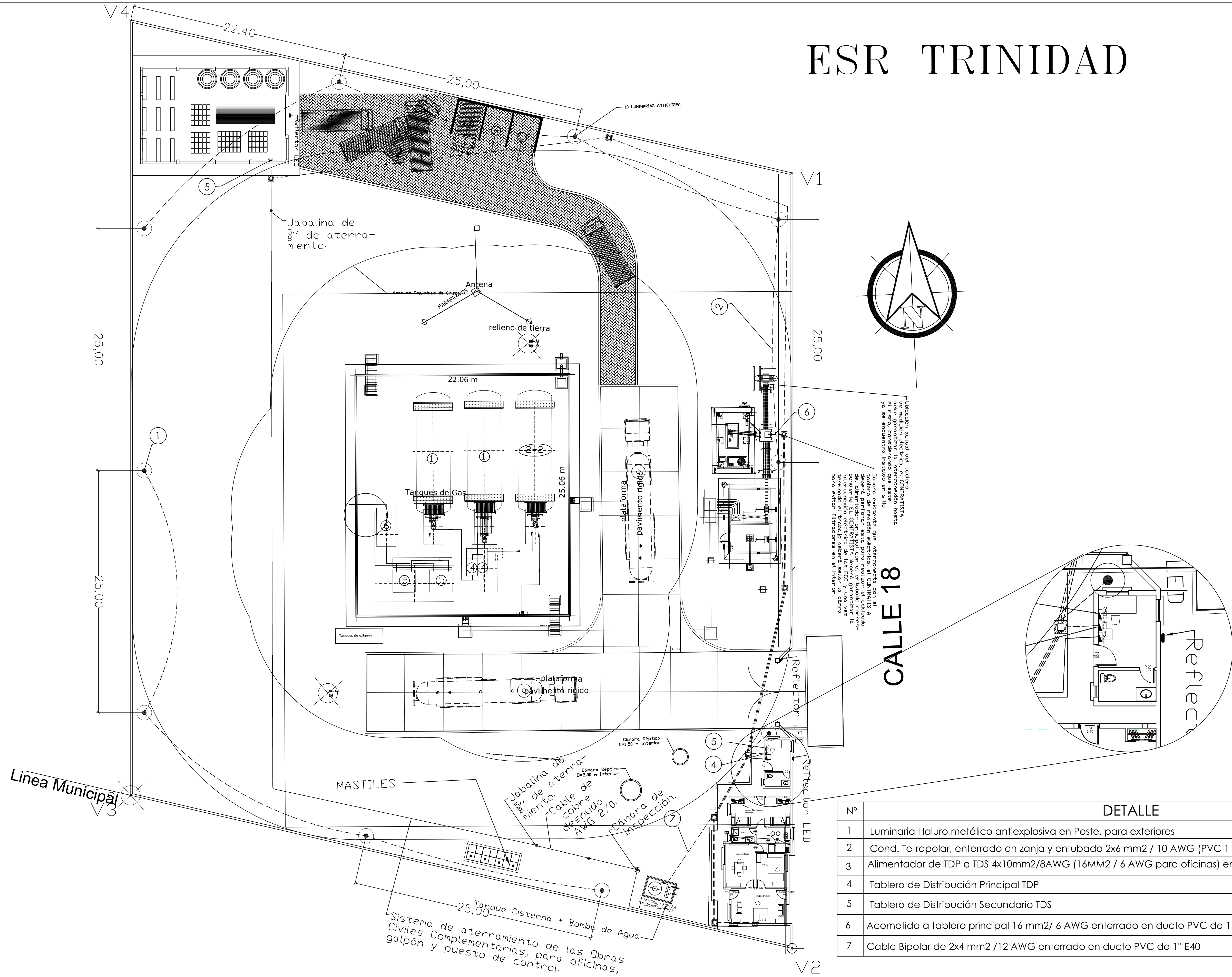


ELEVACIÓN POSTERIOR

REVISIÓN NÚMERO :	FECHA :	ELABORADO POR:	APROBADO POR:	UBICACION:		PROPIETARIO:	OBRAS: PROYECTO CONSTRUCCION DE OBRAS CIVILES COMPLEMENTARIAS DE ESR SAN IGNACIO DE MOXOS DESCRIPCIÓN: UBICACIÓN SIMBÓLICA DE AIRE ACONDICIONADO ESPECIALIDAD: ELECTRICIDAD FECHA: AGOSTO/2017 ESCALA: LÁMINA: 6/6	
				DEPARTAMENTO		BENI		YACIMIENTOS PETROLIFEROS FISCALES BOLIVIANOS
				PROVINCIA		MOXOS		GERENCIA DE REDES DE GAS Y DUCTOS DIRECCION GAS VIRTUAL
DIMENSIONES EXPRESADAS EN METROS				MUNICIPIO	SAN IGNACIO DE MOXOS			

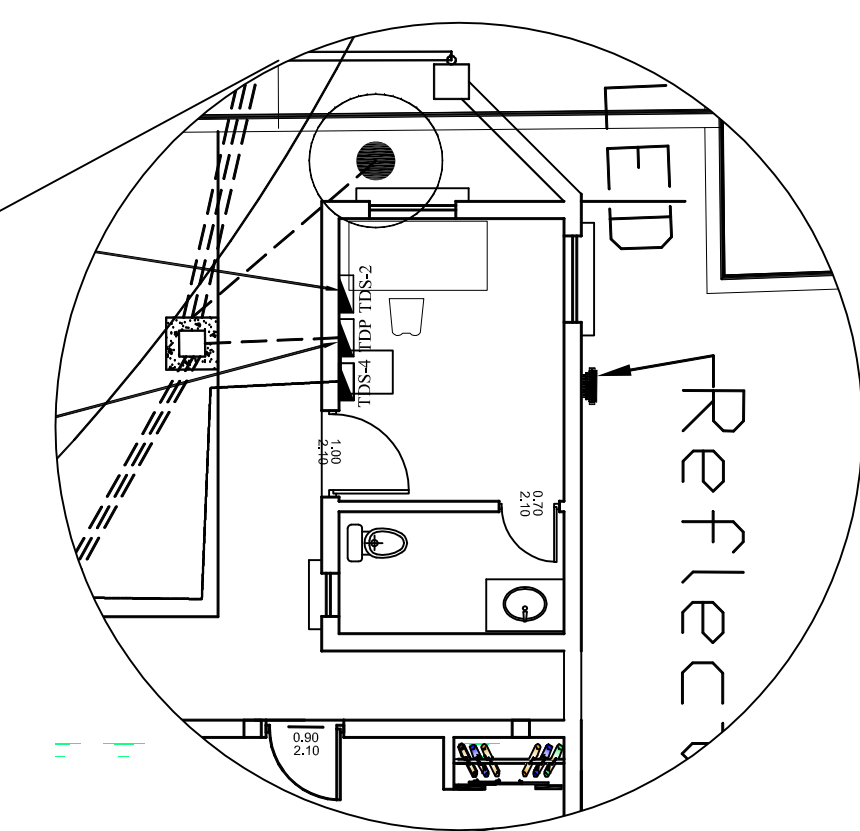


# ESR TRINIDAD




Ubicación actual del tablero de medición eléctrica, el CONTRATISTA debe garantizar la conexión hasta ya se encuentra instalado en sitio.

Tablero de medición eléctrica el CONTRATISTA debe garantizar la conexión desde el alimentador principal con el entubado corre-pondiente. El CONTRATISTA deberá garantizar la terminación del trabajo deberá sellar la cámara para evitar filtraciones en el interior.



Nº	DETALLE	UNID
1	Luminaria Haluro metálico antiexplosiva en Poste, para exteriores	Pza
2	Cond. Tetrapolar, enterrado en zanja y entubado 2x6 mm <sup>2</sup> / 10 AWG (PVC 1 1/2" E40)	m
3	Alimentador de TDP a TDS 4x10mm <sup>2</sup> /8AWG (16MM <sup>2</sup> / 6 AWG para oficinas) enterrado en ducto de 1 1/2" E40	m
4	Tablero de Distribución Principal TDP	Pza
5	Tablero de Distribución Secundario TDS	Pza
6	Acometida a tablero principal 16 mm <sup>2</sup> / 6 AWG enterrado en ducto PVC de 1 1/2" E40	m
7	Cable Bipolar de 2x4 mm <sup>2</sup> /12 AWG enterrado en ducto PVC de 1" E40	m

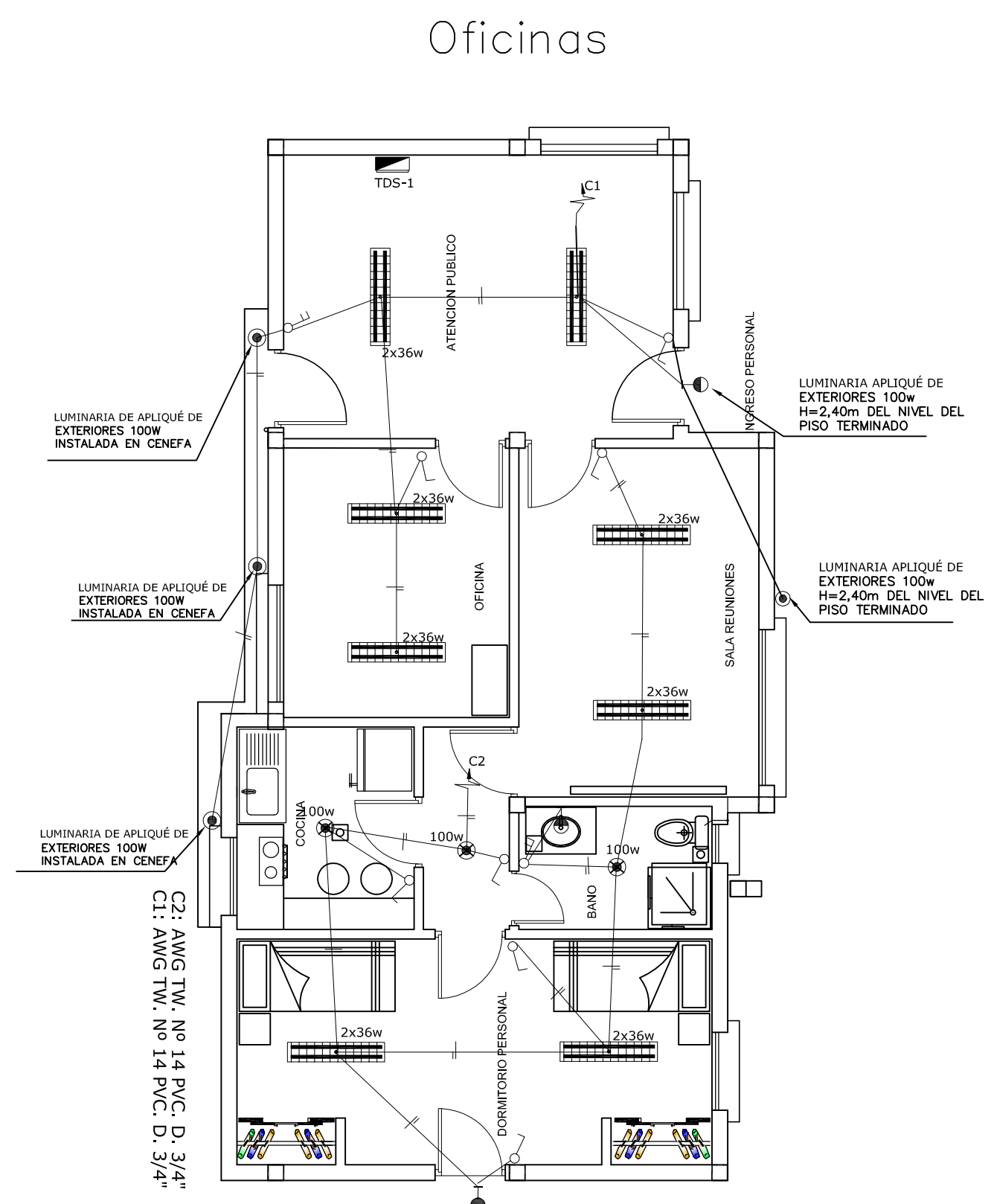
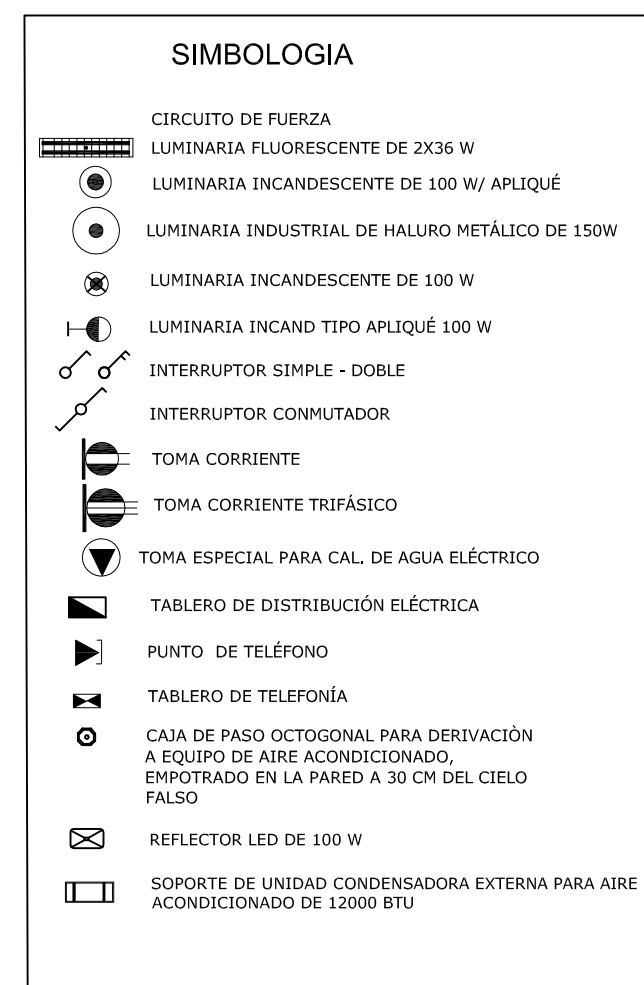
REVISIÓN NÚMERO :	FECHA :	ELABORADO POR:	APROBADO POR:	UBICACION:	 <p>PROPIETARIO: YACIMIENTOS PETROLIFEROS FISCALES BOLIVIANOS GERENCIA DE REDES DE GAS Y DUCTOS DIRECCION GAS VIRTUAL</p>	OBRA: PROYECTO CONSTRUCCION DE OBRAS CIVILES COMPLEMENTARIAS DE ESR TRINIDAD			
				DEPARTAMENTO BENI		DESCRIPCIÓN: UBICACIÓN LUMINARIAS DE CERCO PERIMETRAL			
				PROVINCIA CERCADO		ESPECIALIDAD: ELÉCTRICO	FECHA: AGOSTO/2017	ESCALA: S/E	LÁMINA: 1/6

MUNICIPIO TRINIDAD

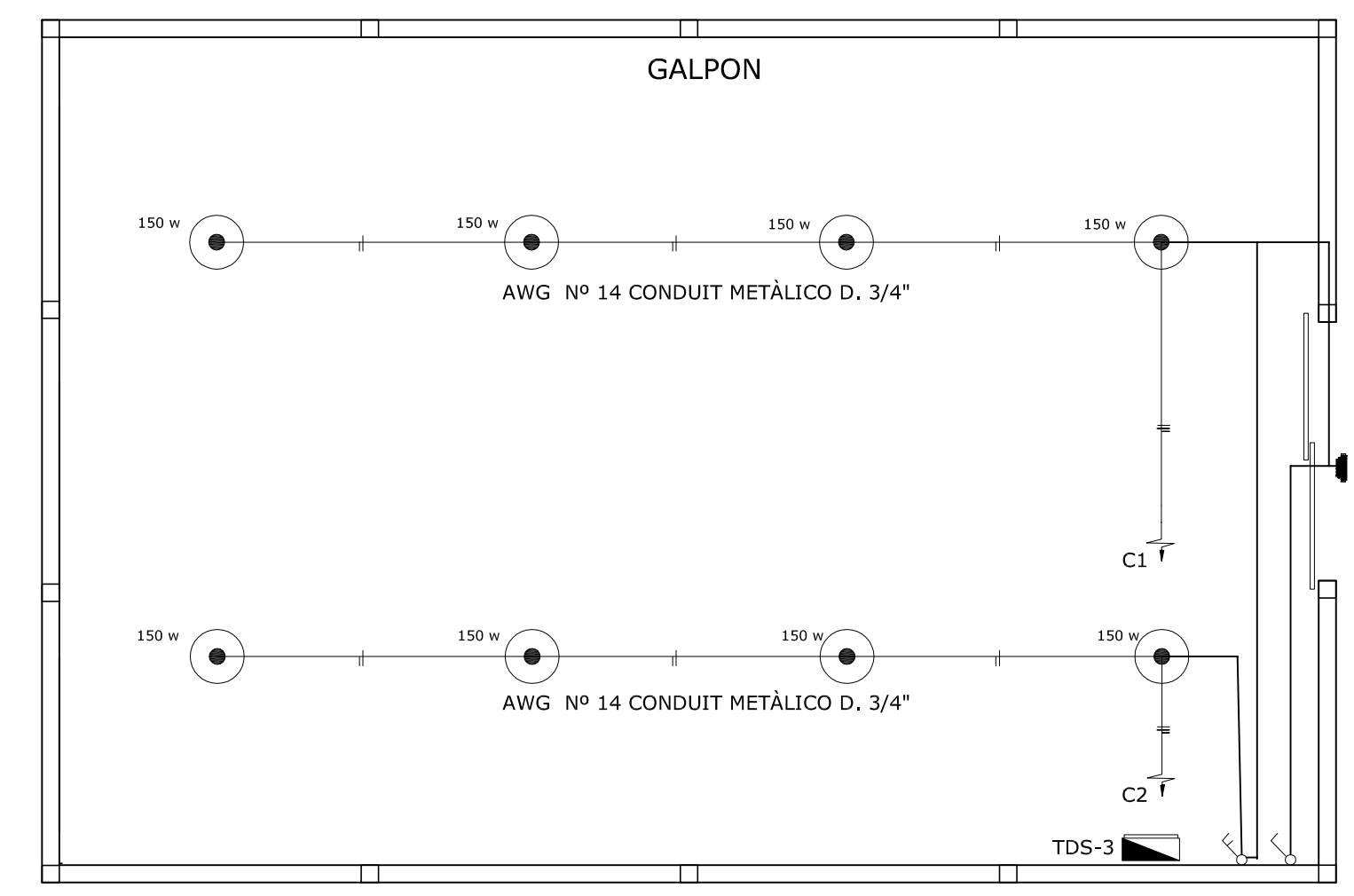
DIMENSIONES EXPRESADAS EN METROS



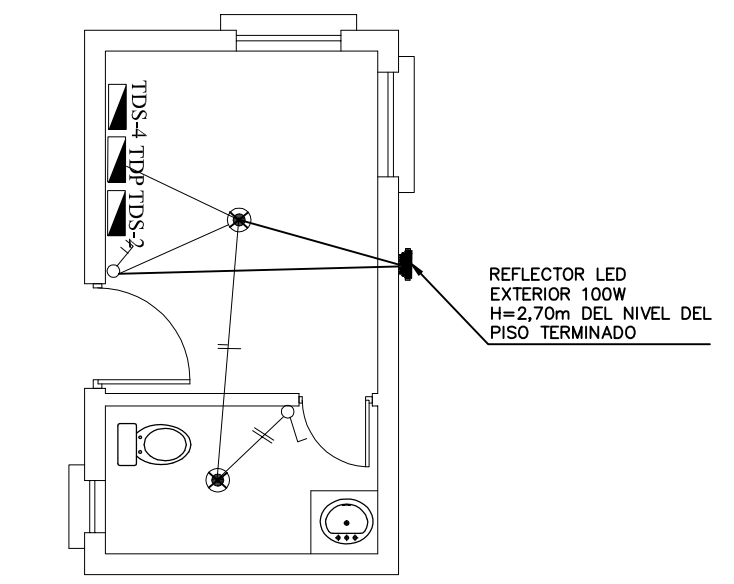
# CIRCUITOS DE ILUMINACIÓN



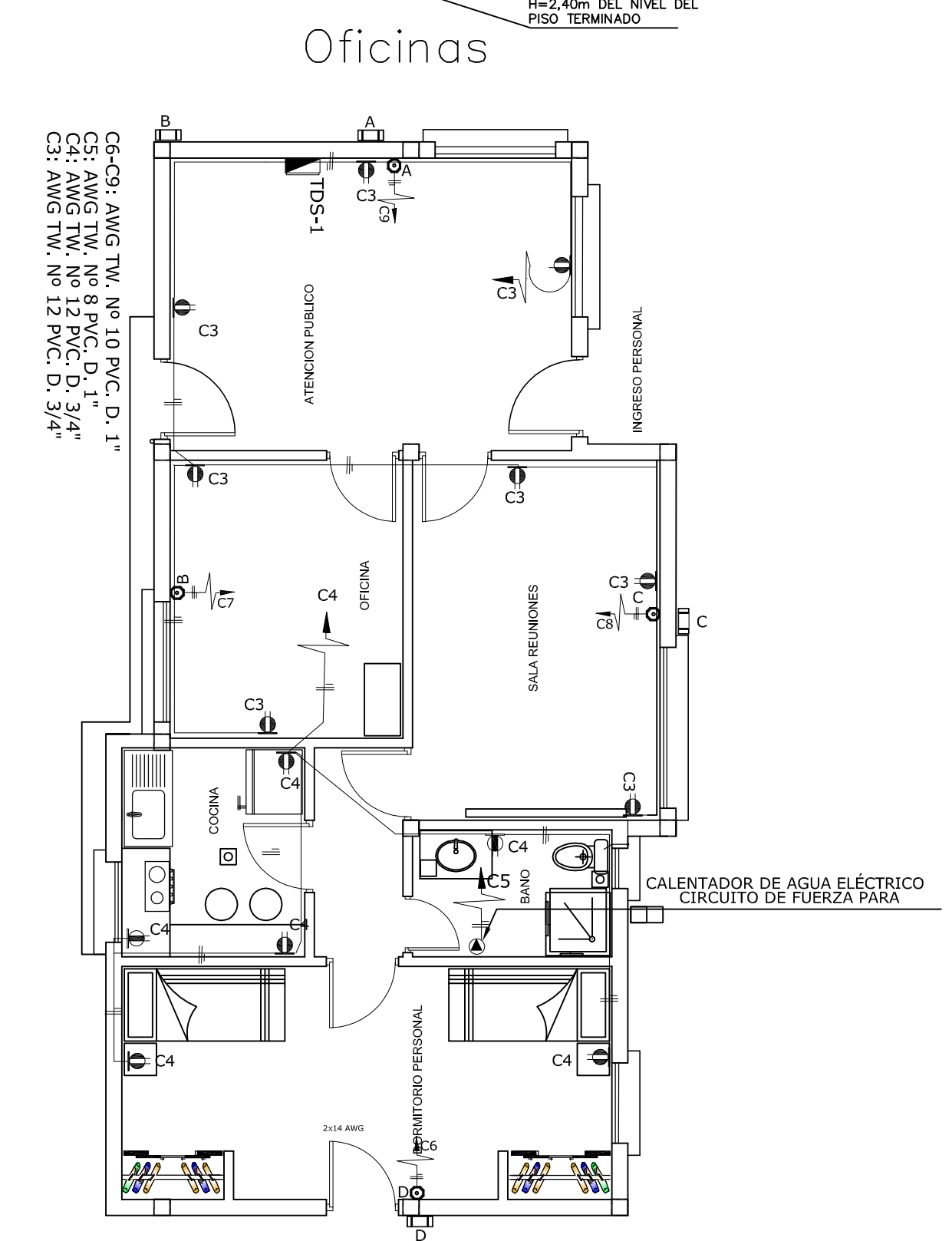
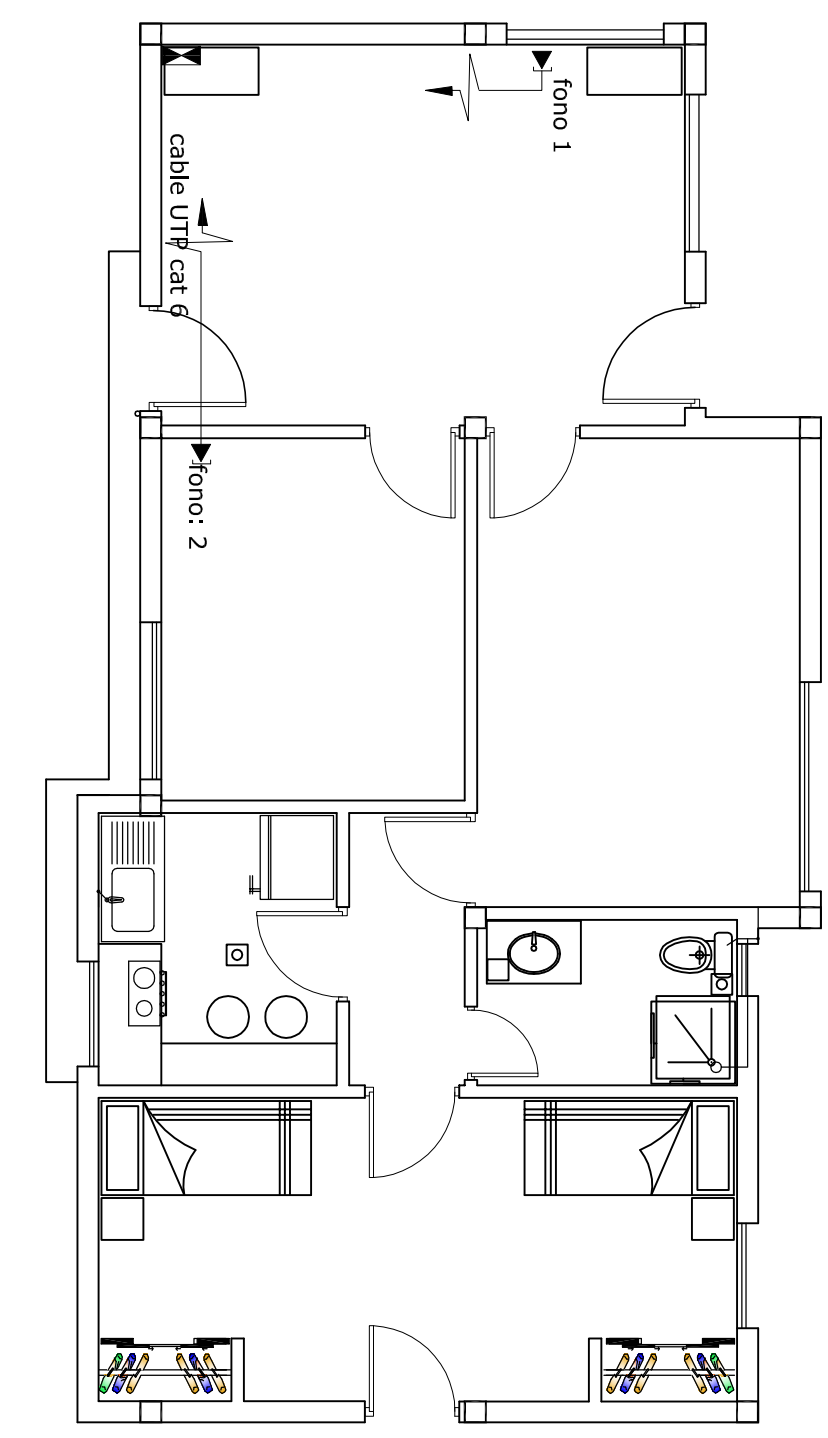
## Galpón



## Puesto de Control

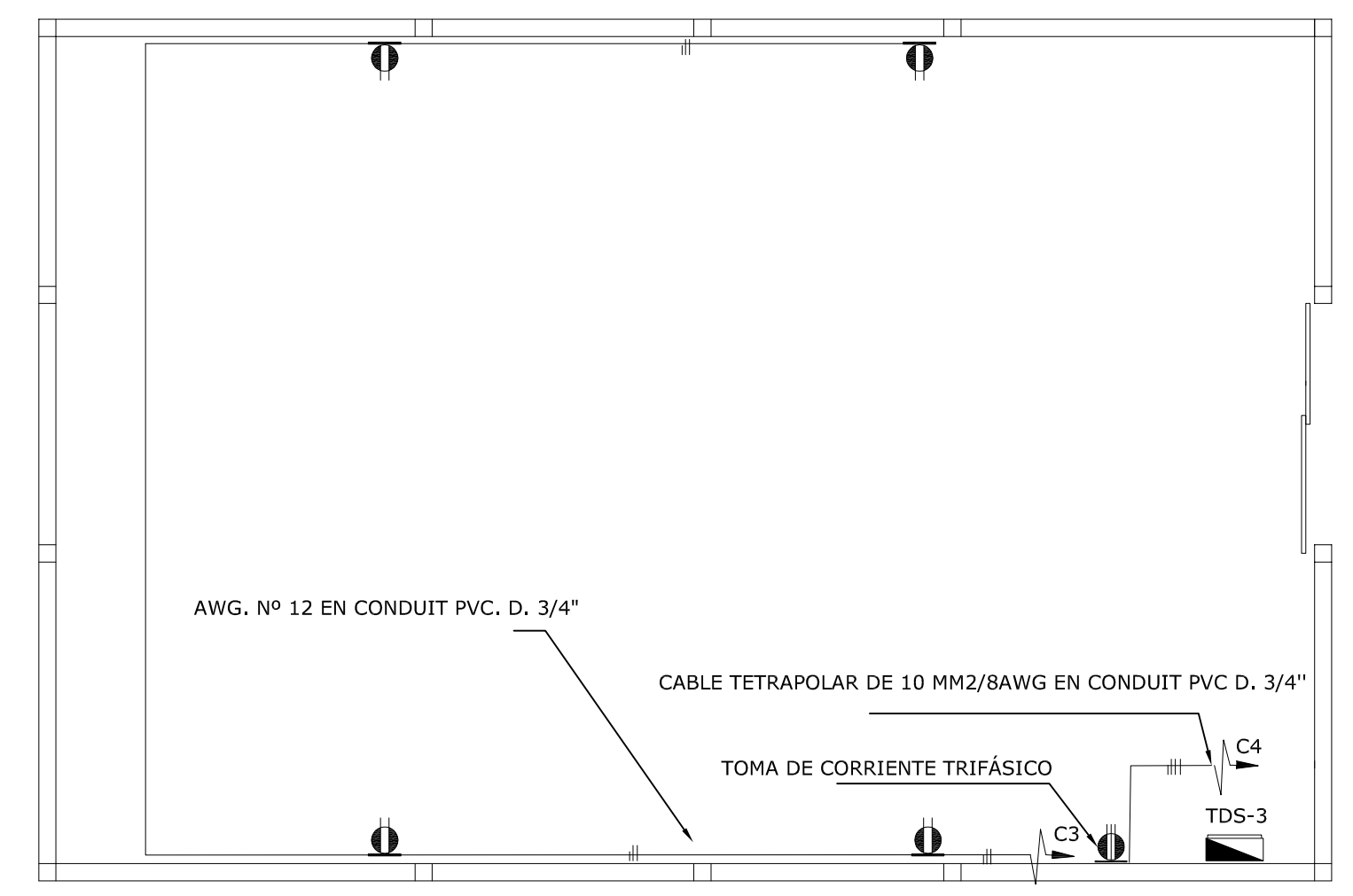


# CIRCUITO DE VOZ

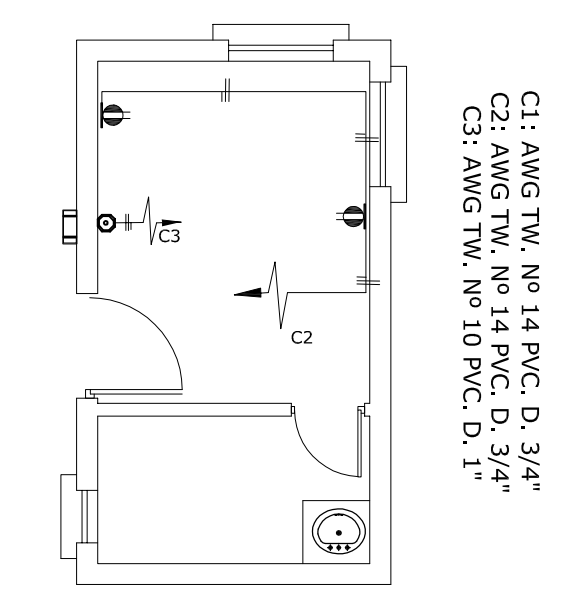


# CIRCUITOS DE TOMAS

## Galpón



## Puesto de Control



TDS-1: Tablero de distribución secundario de las oficinas   
 TDS-2: Tablero de distribución secundario del Puesto de Control   
 TDS-3: Tablero de Distribución Secundario del Galpón   
 TDS-4: Tablero de Distribución Secundario Iluminación Perimetral   
 TDP: Tablero de distribución Principal

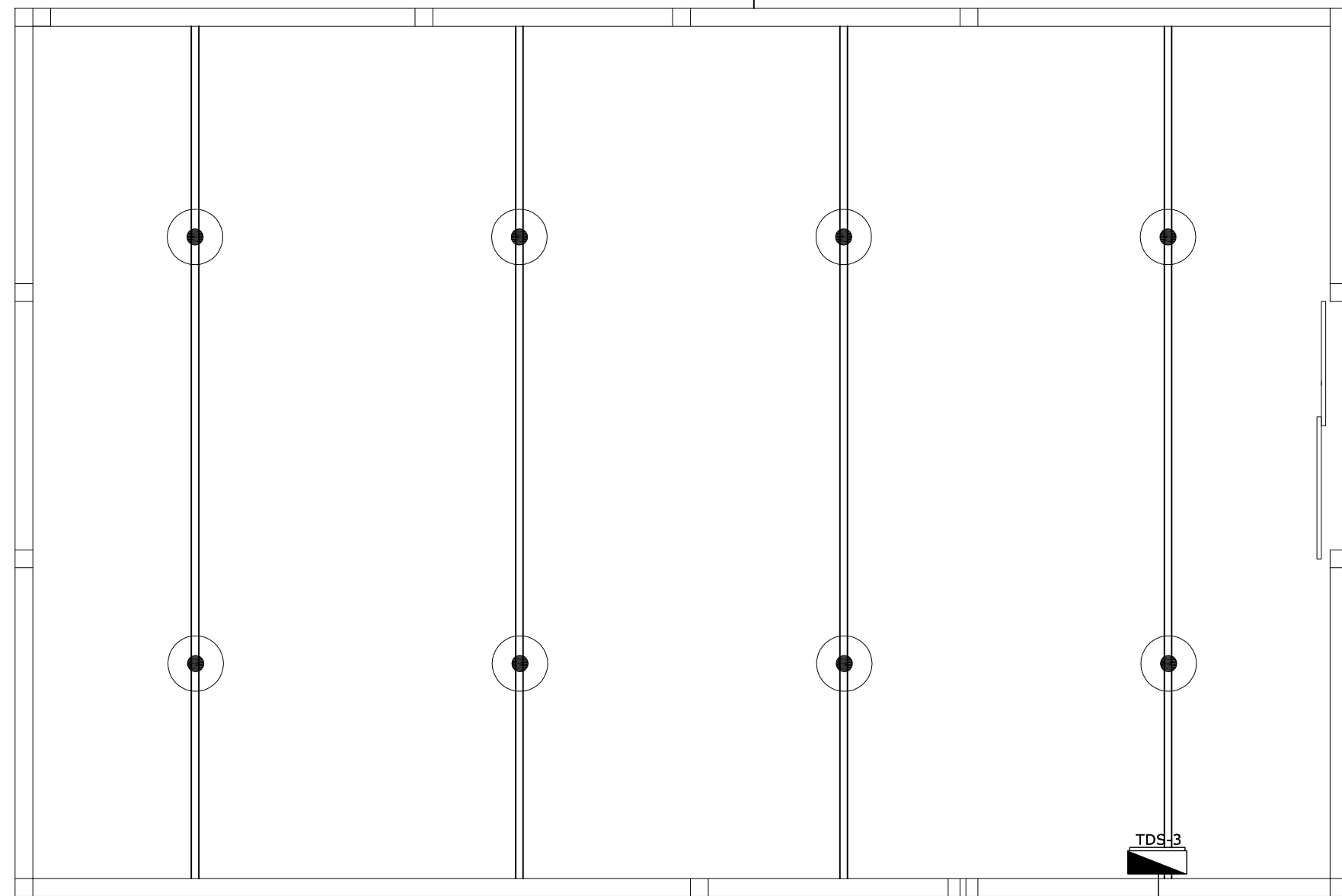
REVISIÓN NÚMERO :	FECHA :	ELABORADO POR:	APROBADO POR:	UBICACION:		PROPIETARIO:	OBRA:			
				DEPARTAMENTO		BENI	YACIMIENTOS PETROLIFEROS FISCALES BOLIVIANOS	PROYECTO CONSTRUCCION DE OBRAS CIVILES COMPLEMENTARIAS DE ESR TRINIDAD		
				PROVINCIA		CERCADO	GERENCIA DE REDES DE GAS Y DUCTOS DIRECCION GAS VIRTUAL	DESCRIPCIÓN: DISPOSICIÓN LUMINARIAS Y TOMAS - INTERIORES		
				MUNICIPIO	TRINIDAD		ESPECIALIDAD: ELÉCTRICO	FECHA: AGOSTO/2017	ESCALA: S/E	LÁMINA: 2/6

DIMENSIONES EXPRESADAS EN METROS

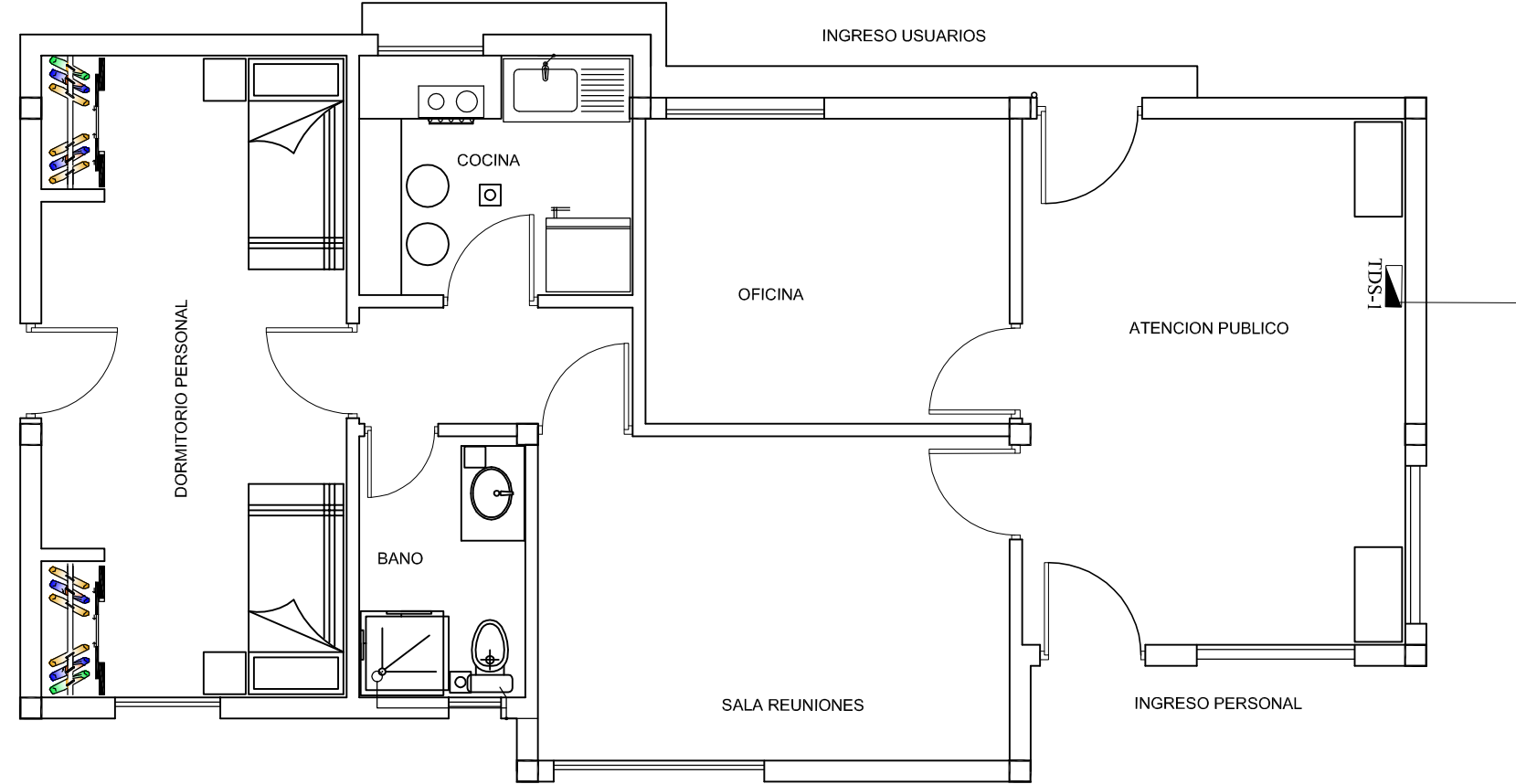


# SISTEMA DE ATERRAMIENTO

Galpón



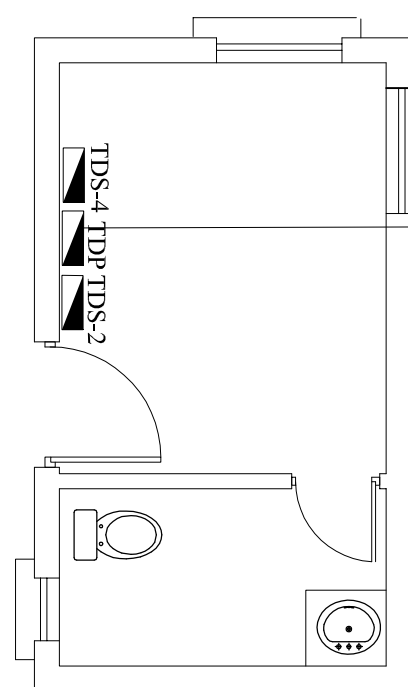
Oficinas



Jabalina de cobre 2,4 mts D. 5/8"

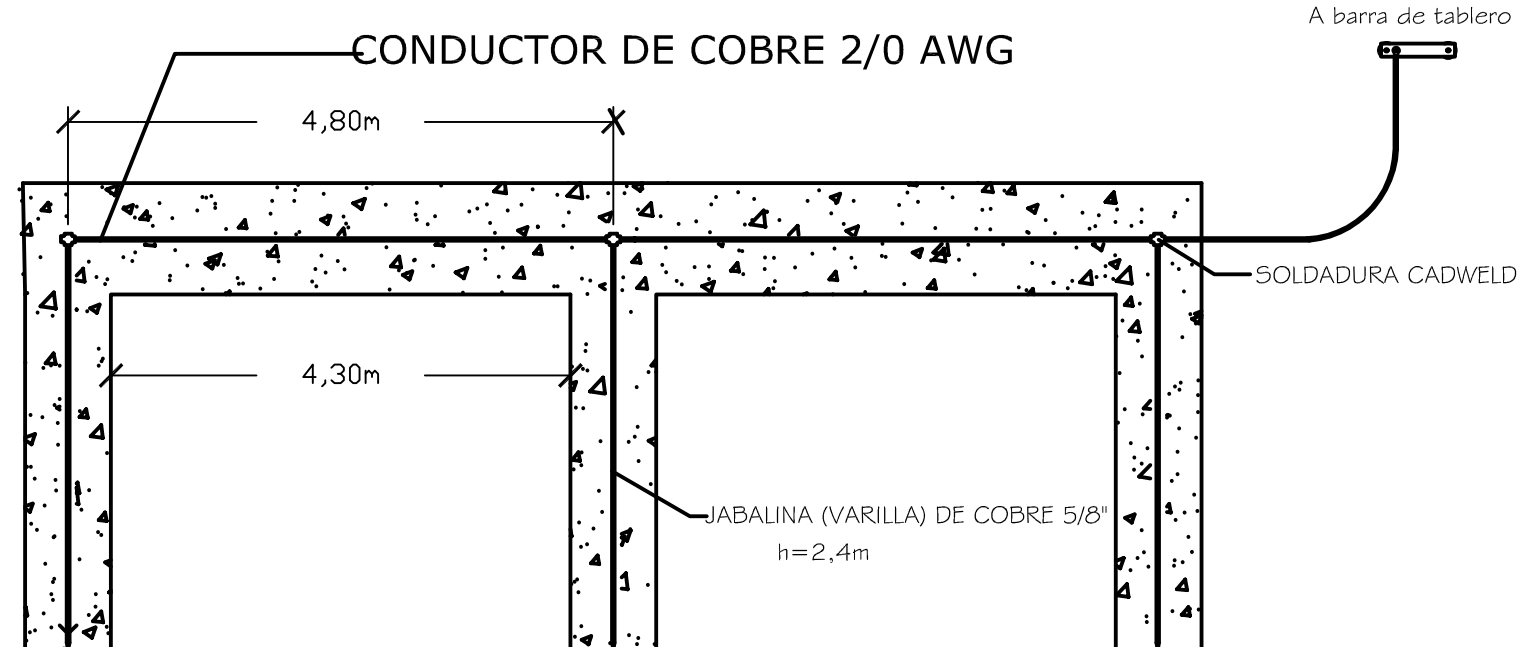
cable desnudo Nº 2/0 AWG.

Puesto de control



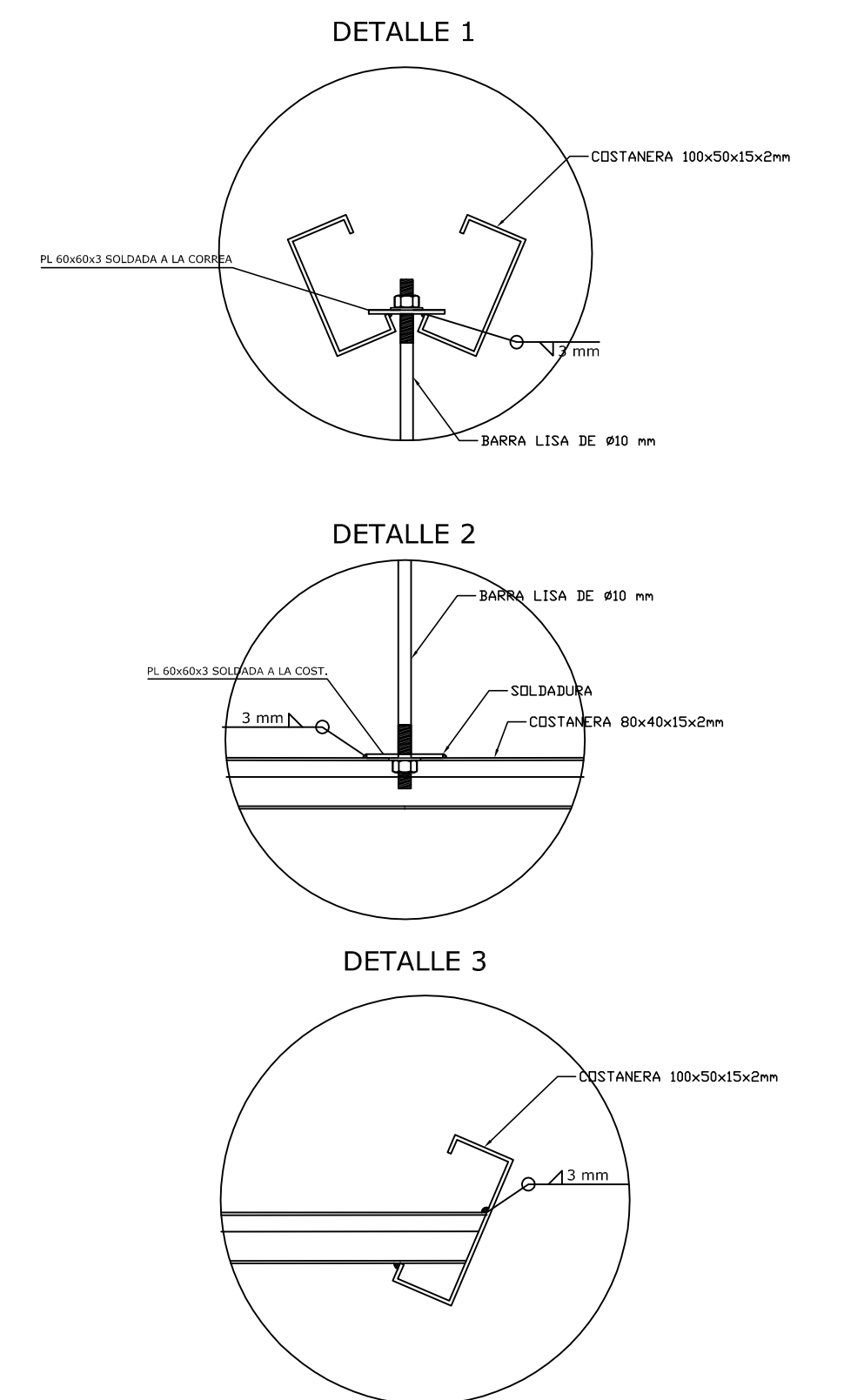
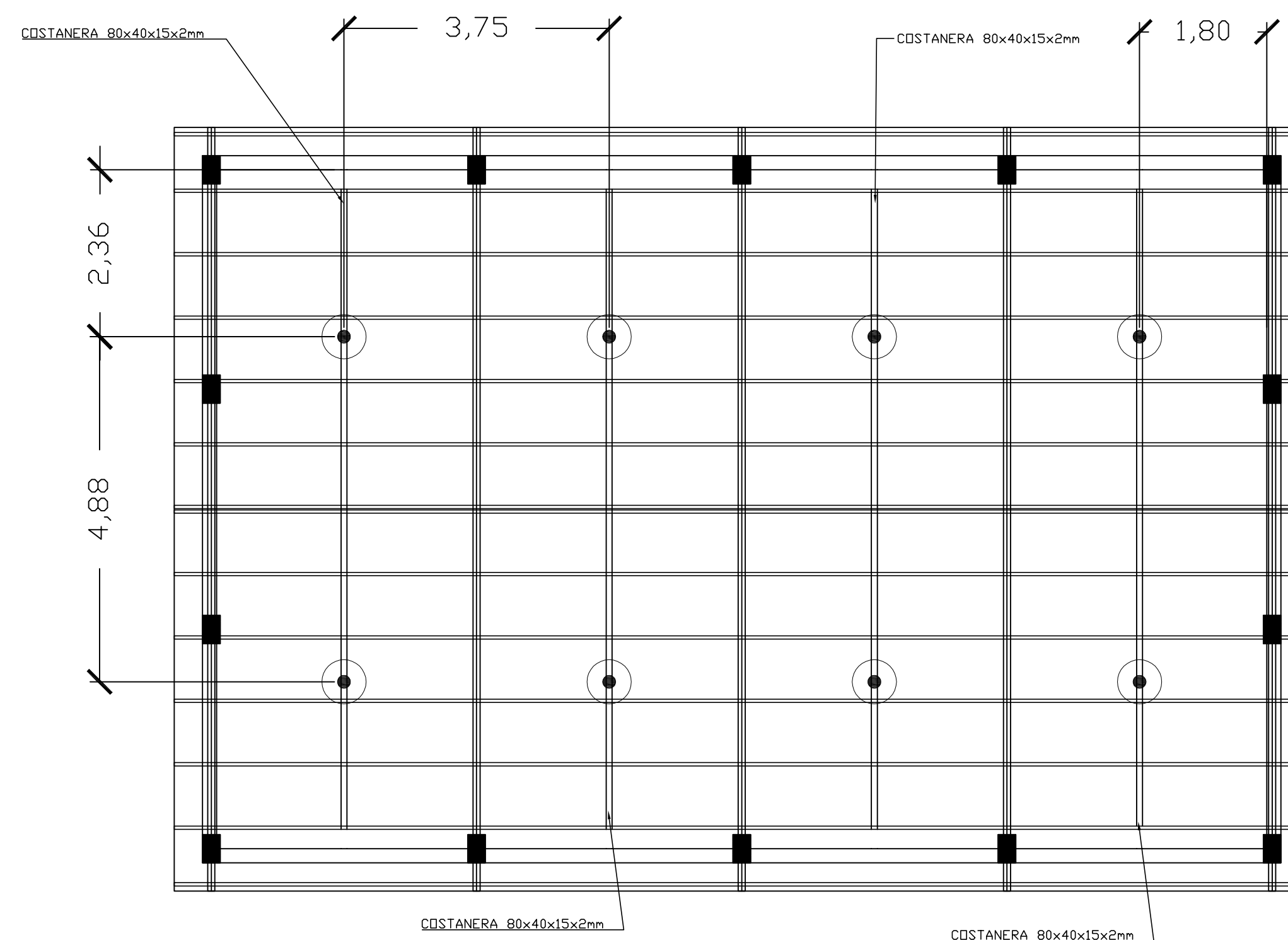
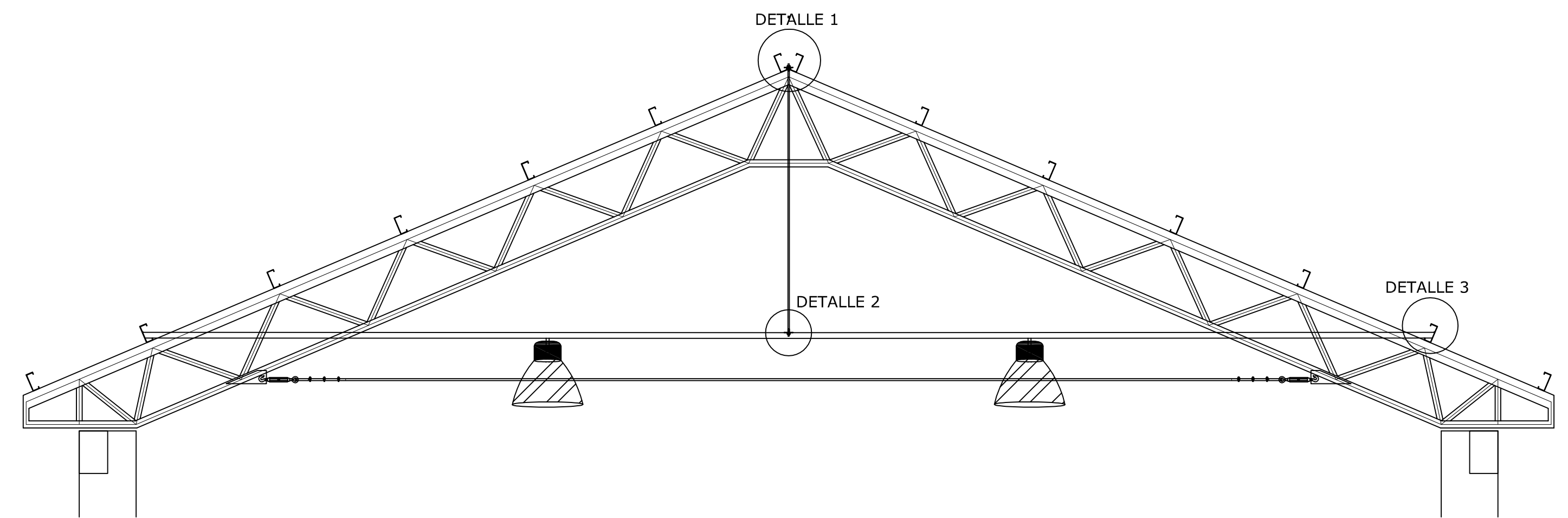
Jabalina de cobre 2,4 mts D. 5/8"

EMPLAZAMIENTO E INSTALACIÓN PAT



TDS-1: Tablero de distribución secundario de las oficinas  
TDS-2: Tablero de distribución secundario del Puesto de Control  
TDS-3: Tablero de distribución secundario del Galpón  
TDS-4: Tablero de distribución secundario Iluminación Perimetral  
TDP: Tablero de distribución Principal

# DETALLE DE INSTALACIÓN DE LUMINARIA INDUSTRIAL PARA GALPÓN



REVISIÓN NÚMERO :  
FECHA :  
ELABORADO POR:  
APROBADO POR:

UBICACION:  
DEPARTAMENTO: BENI  
PROVINCIA: CERCADO  
MUNICIPIO: TRINIDAD

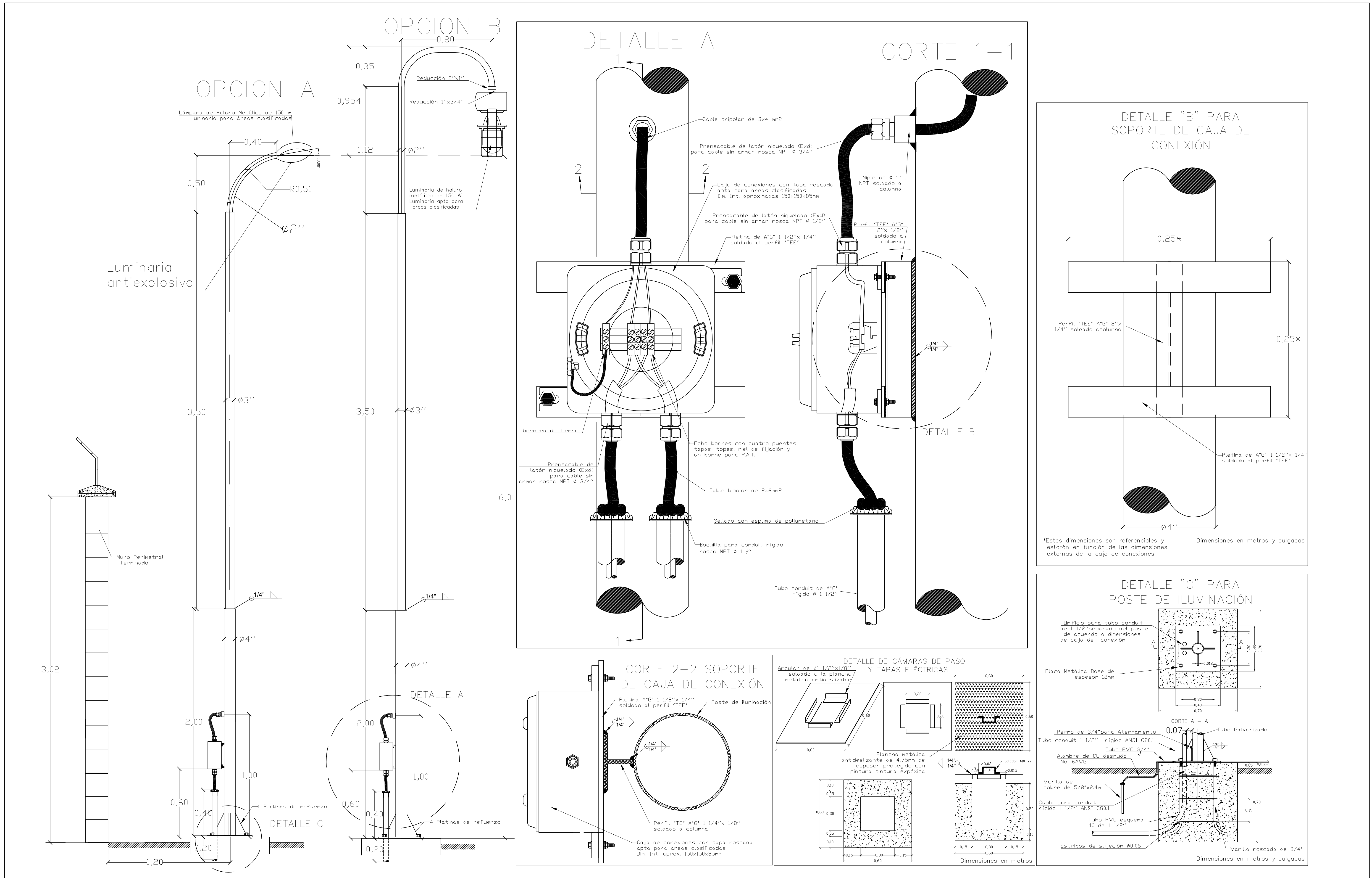
PROPIETARIO:  
YACIMIENTOS PETROLIFEROS FISCALES BOLIVIANOS  
GERENCIA DE REDES DE GAS Y DUCTOS  
DIRECCION GAS VIRTUAL

OBRA:  
PROYECTO CONSTRUCCION DE OBRAS CIVILES COMPLEMENTARIAS DE ESR TRINIDAD  
DESCRIPCIÓN:  
DETALLE DE ATERRAMIENTO E INSTALACIÓN DE LUMINARIAS  
ESPECIALIDAD:  
ELÉCTRICO



FECHA: AGOSTO/2017  
ESCALA: S/E  
LÁMINA: 3/6

DIMENSIONES EXPRESADAS EN METROS



REVISIÓN NÚMERO :  
 FECHA :  
 ELABORADO POR:  
 APROBADO POR:

UBICACION:  
 DEPARTAMENTO : BENI  
 PROVINCIA : CERCADO  
 MUNICIPIO : TRINIDAD

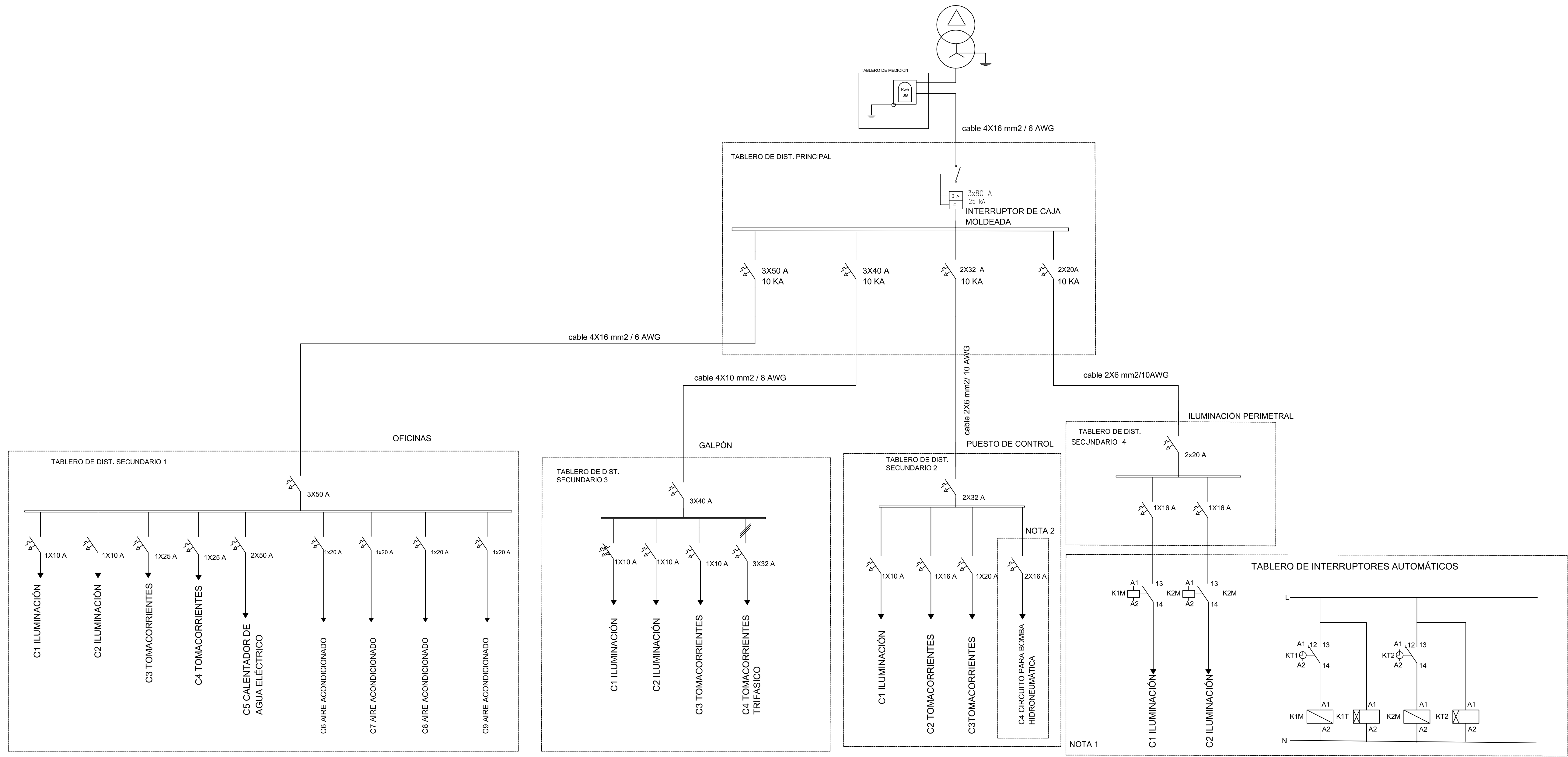
PROPIETARIO:  
**YACIMIENTOS PETROLIFEROS FISCALES BOLIVIANOS**  
 GERENCIA DE REDES DE GAS Y DUCTOS DIRECCION GAS VIRTUAL

OBRA:  
**PROYECTO CONSTRUCCION DE OBRAS CIVILES COMPLEMENTARIAS DE ESR TRINIDAD**  
 DESCRIPCIÓN:  
**DETALLE DE LUMINARIAS EXTERIORES Y CÁMARAS ELÉCTRICAS**  
 ESPECIALIDAD:  
**ELÉCTRICO**  
 FECHA:  
**AGOSTO/2017**  
 ESCALA:  
**S/E**  
 LÁMINA:  
**4/6**



DIMENSIONES EXPRESADAS EN METROS





Circuito N°	C1	C2	C3	C4	C5	C6	C7	C8	C9	
Destino	SIST. DE ILUMINACION OFICINA	SIST. DE ILUMINACION DPTO. COCINA, BAÑOS	SIST. DE TOMACORRIENTES OFICINAS	SIST. DE TOMACORRIENTES DPTO. COCINA, BAÑO	CALENTADOR DE AGUA ELECTRICO BAÑO	AIRE ACONDICIONADO ATENCION AL PUBLICO	AIRE ACONDICIONADO SALA DE REUNIONES	AIRE ACONDICIONADO OFICINAS	AIRE ACONDICIONADO DORMITORIO PERSONAL	ESPACIO DE RESERVA
Bocas Iluminación	9	8	--	--	--	--	--	--	--	
Bocas Tomacorrientes	--	--	7	6	1	1	1	1	1	
Carga (KW)	0,9	0,8	1,4	1,2	9,6	2,4	2,4	2,4	2,4	
Fase	R	R	R	R	S	T	T	T	T	
Térmico (A)	1x10	1x10	1x25	1x25	2x50	1x20	1x20	1x20	1x20	
CONDUCTOR AWG TW.	2#14+1	2#14+1	2#12+1	2#12+1	2#8+1	2#10+1	2#10+1	2#10+1	2#10+1	

Circuito N°	C1	C2	C3	C4	--
Destino	SIST. ILUMINACION GALPON	SIST. ILUMINACION GALPON	SIST. DE TOMACORRIENTES GALPON	SIST. DE TOMACORRIENTES TRIFASICO GALPON	ESPACIO DE RESERVA
Bocas Iluminación	3	3	--	--	--
Bocas Tomacorrientes	--	--	4	1	--
Carga (KW)	0,6	0,7	0,3	6,3	--
Fase	R	R	R	--	--
Térmico (A)	1x10	1x10	1x10	3x32	--
CONDUCTOR AWG TW.	2#14+1	2#14+1	2#12+1	3#10+1	--

Circuito N°	C1	C2	C3	C4
Destino	SIST. ILUMINACION PUESTO DE CONTROL	SIST. DE TOMACORRIENTES PUESTO DE CONTROL	AIRE ACONDICIONADO	TOMA PARA BOMBA HIDRONEUMÁTICA EN CASETA
Bocas Iluminación	2	--	--	--
Bocas Tomacorrientes	--	2	1	1
Carga (KW)	0,4	0,4	1,0	0,56
Fase	R	R	R	S
Térmico (A)	1x10	1x16	1x20	2x16
CONDUCTOR AWG TW.	2#14+1	2#12+1	2#10+1	2#12+1

Circuito N°	C1	C2
Destino	SIST. DE ILUMINACION PERIMETRO EXT.	SIST. DE ILUMINACION PERIMETRO EXT.
Bocas Iluminación	5	5
Bocas Tomacorrientes	--	--
Carga (KW)	0,75	0,75
Fase	R	R
Térmico (A)	1x16	1x16
COND. BIPOLAR (2X6 MM2/10AWG)	2#10	2#10

**NOTA 1**  
 LOS CIRCUITOS DE ILUMINACION VAN CON CABLE BIPOLAR 2X6 MM2 / 10 AWG DESDE EL TABLERO DE INTERRUPTORES AUTOMÁTICOS HASTA LA CAJA DE CONEXIONES PARA AREAS EXPLOSIVAS, A PARTIR DE ESTA A LA LUMINARIA. LA CONEXION DEBE HACERSE CON CABLE TRIPOLAR 3x4mm2 (FASE, NEUTRO Y TIERRA).  
 EL TABLERO DE INTERRUPTORES AUTOMÁTICOS DEBE UBICARSE DEBAJO DEL TABLERO DE ILUMINACION PERIMETRAL.

**NOTA 2**  
 LA TOMA DEBE SER INSTALADA EN LA CASETA. DONDE SE ALOJARA LA BOMBA HIDRONEUMÁTICA PARA LA ALIMENTACION DE AGUA POTABLE, CON CONDUCTOR BIPOLAR DE 3x4 mm2.

REVISIÓN NÚMERO :  
 FECHA :  
 DIMENSIONES EXPRESADAS EN METROS

ELABORADO POR:

APROBADO POR:

UBICACION:  
 DEPARTAMENTO: BENI  
 PROVINCIA: CERCADO  
 MUNICIPIO: TRINIDAD



PROPIETARIO:  
**YACIMIENTOS PETROLIFEROS FISCALES BOLIVIANOS**  
 GERENCIA NACIONAL DE REDES DE GAS Y DUCTOS  
 DIRECCION GAS VIRTUAL

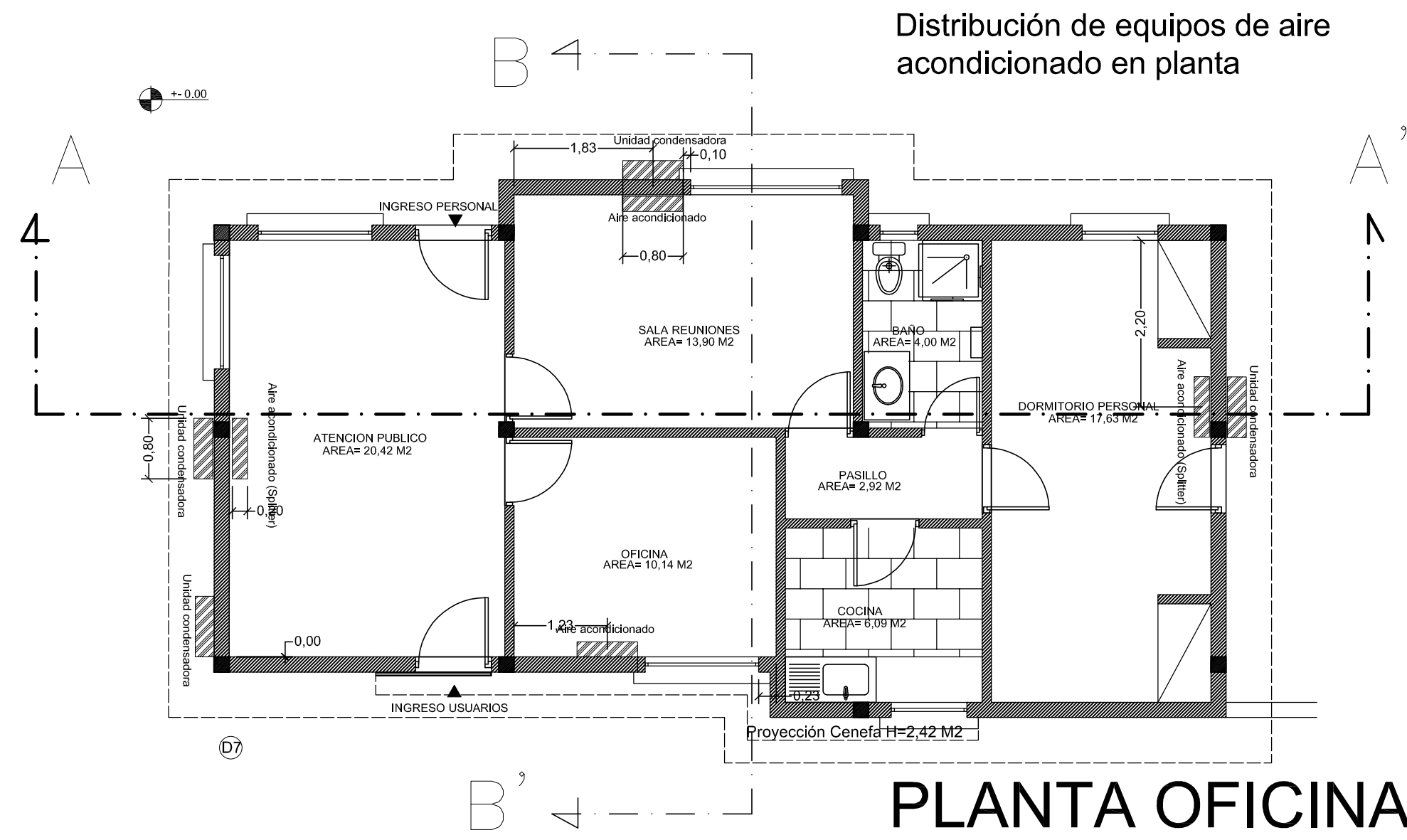
OBRA:  
**PROYECTO CONSTRUCCION DE OBRAS CIVILES COMPLEMENTARIAS DE LA ESR TRINIDAD**

DESCRIPCION:  
**DIAGRAMAS UNIFILARES Y CUADROS DE CARGA**

ESPECIALIDAD: ELÉCTRICO  
 FECHA: AGOSTO/2017  
 ESCALA: S/E  
 LÁMINA: 5/6

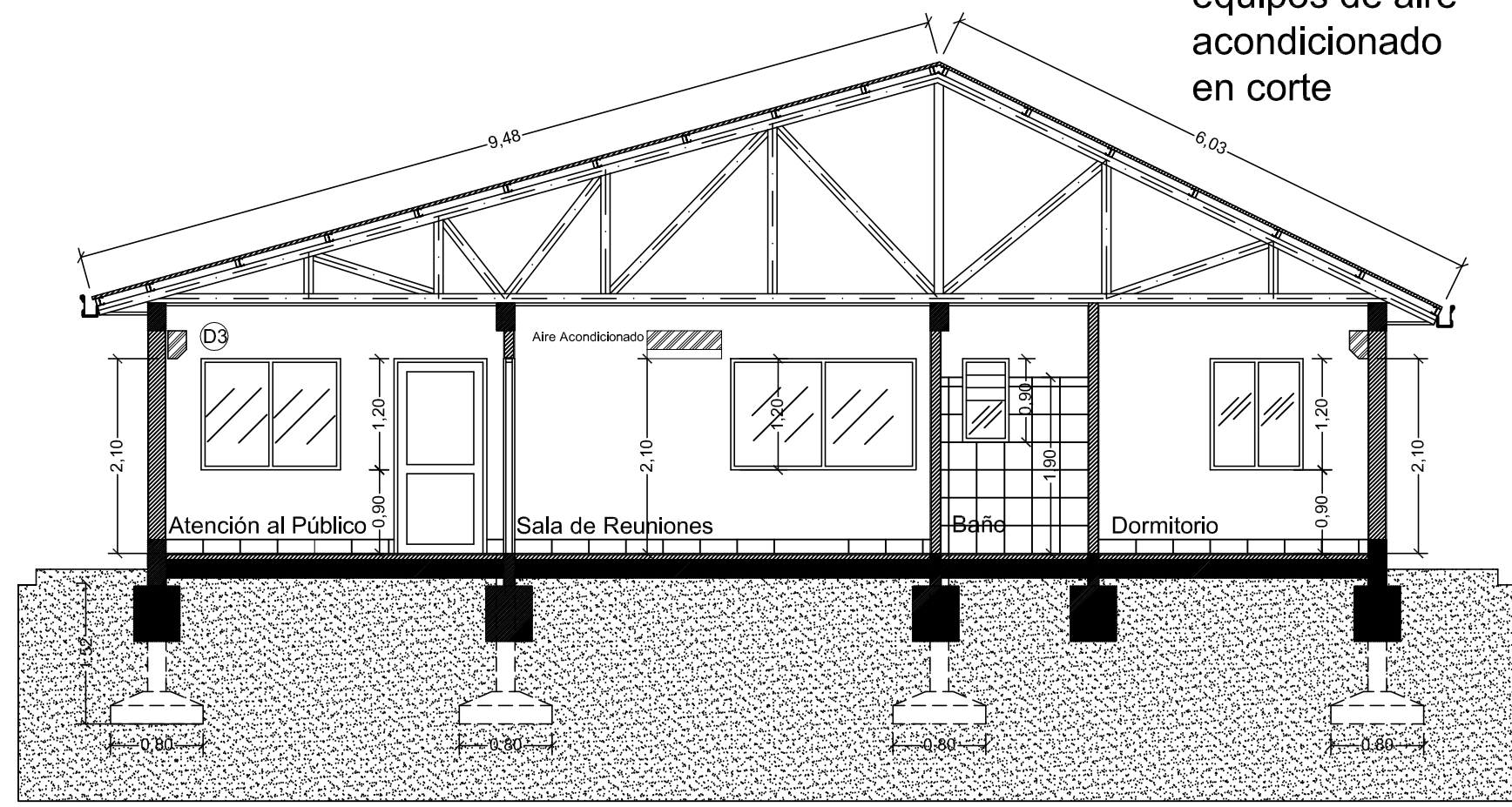


Distribución de equipos de aire acondicionado en planta



PLANTA OFICINA

Distribución de equipos de aire acondicionado en corte



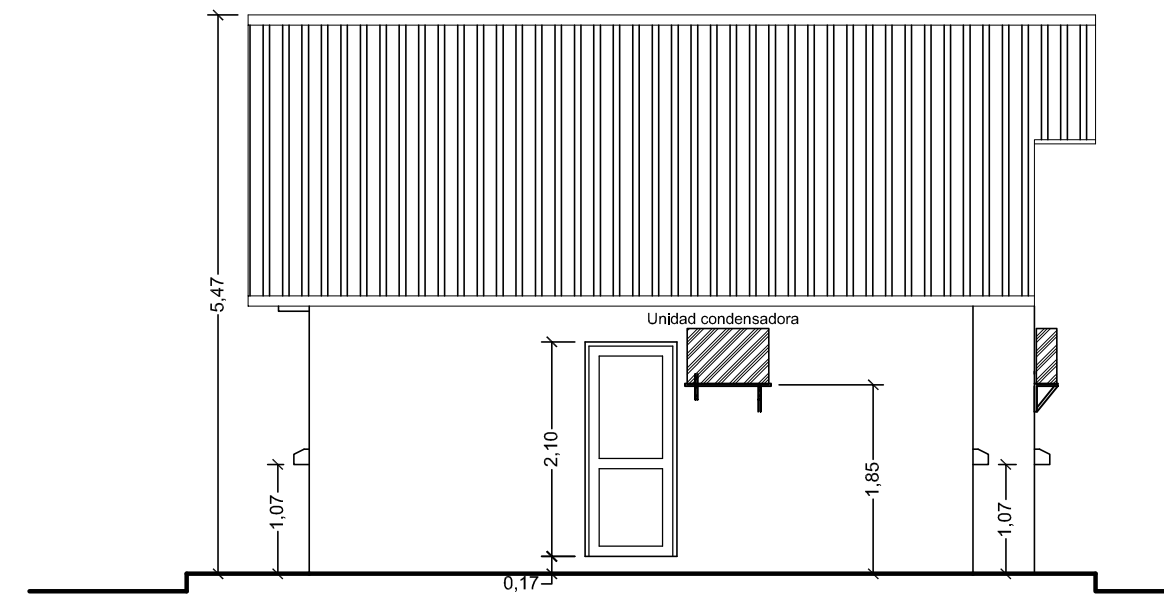
CORTE A - A'

Distribución de equipos de aire acondicionado en elevación

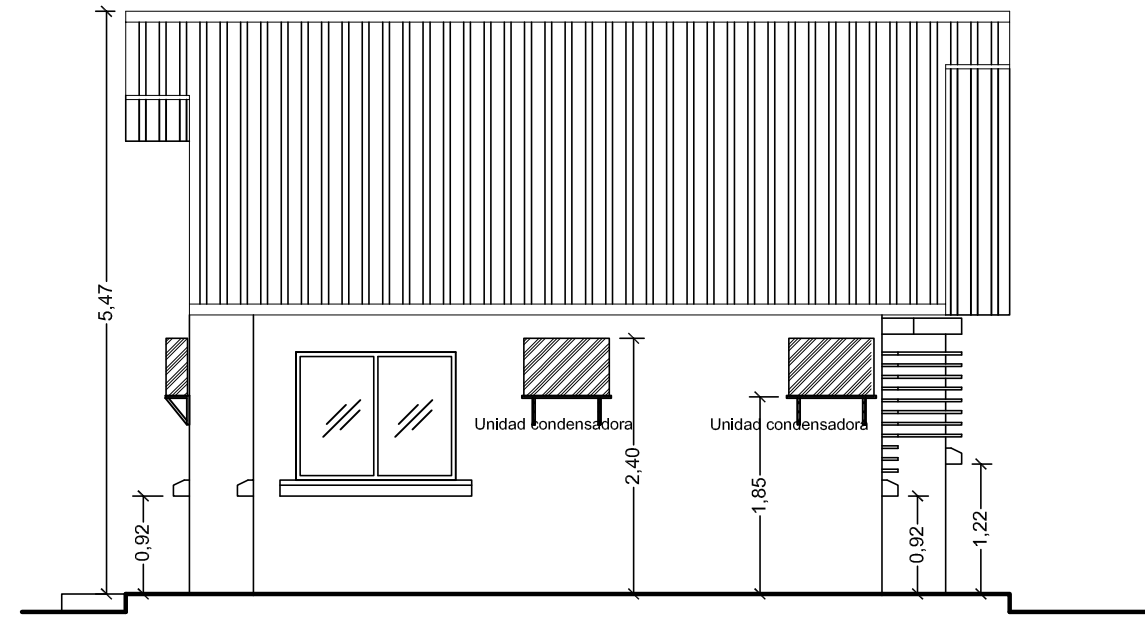


ELEVACIÓN FRONTAL

DETALLES OFICINA

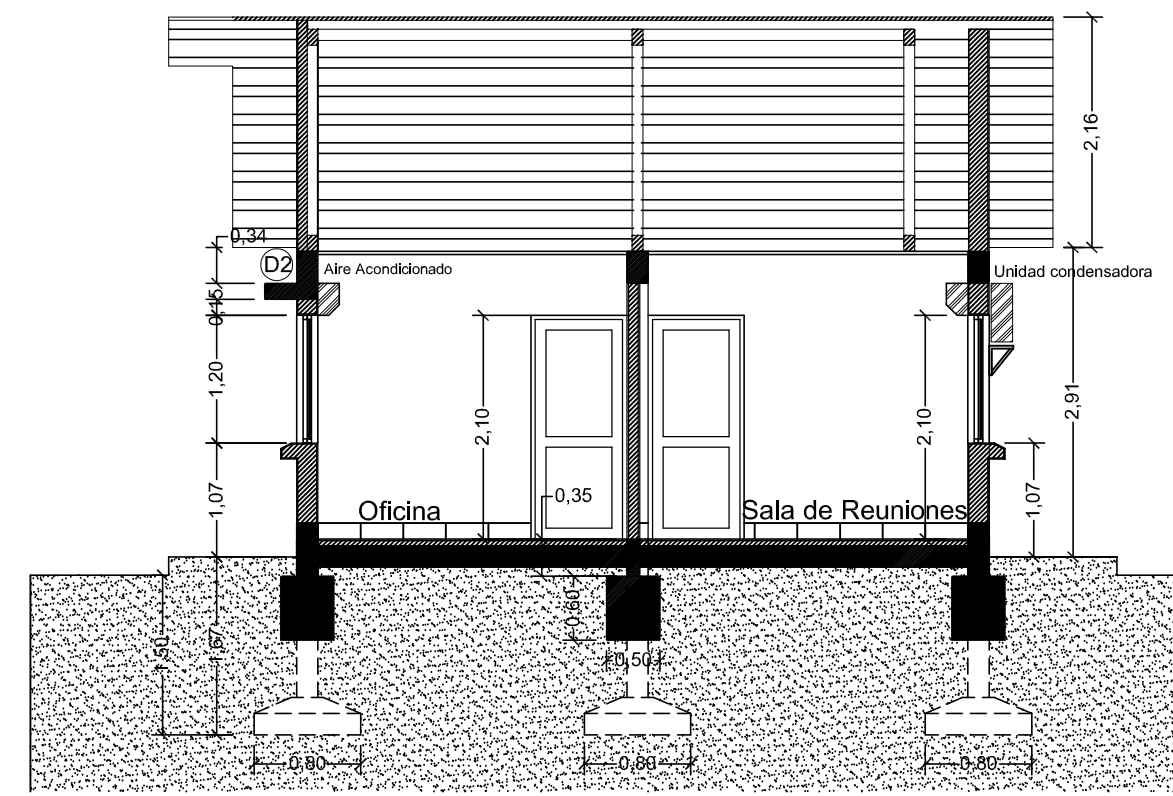


ELEVACIÓN LATERAL

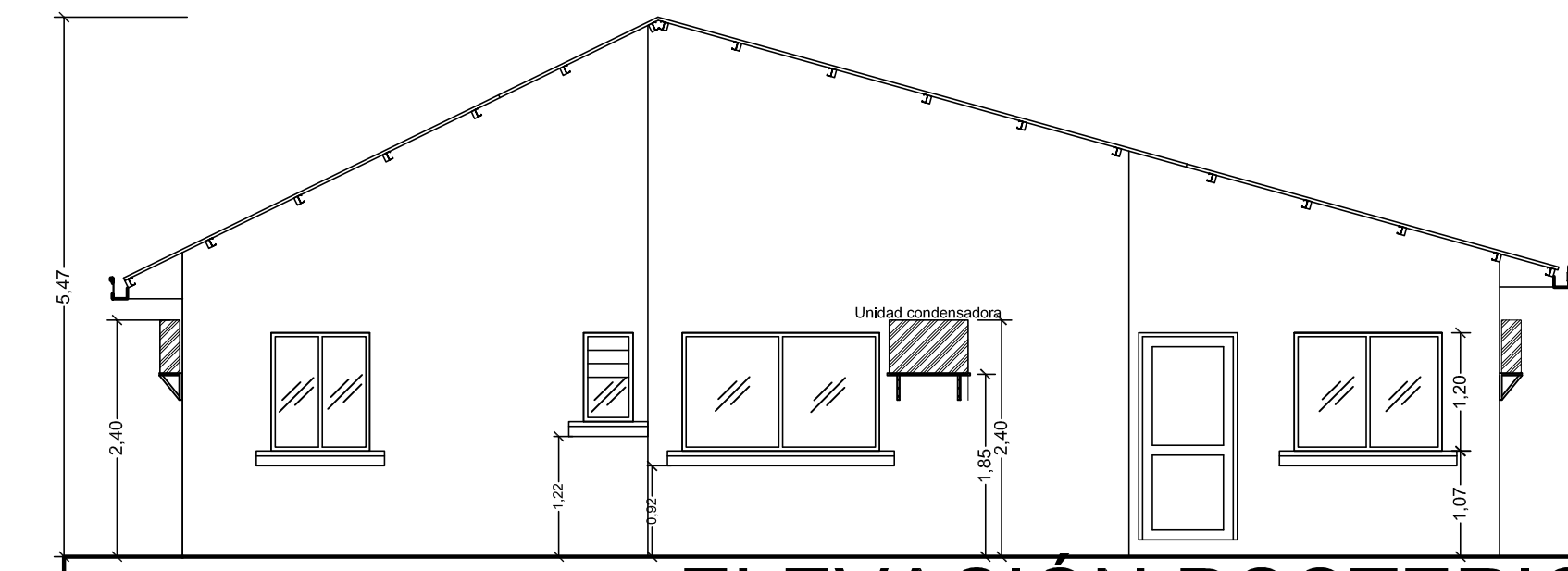


ELEVACIÓN LATERAL

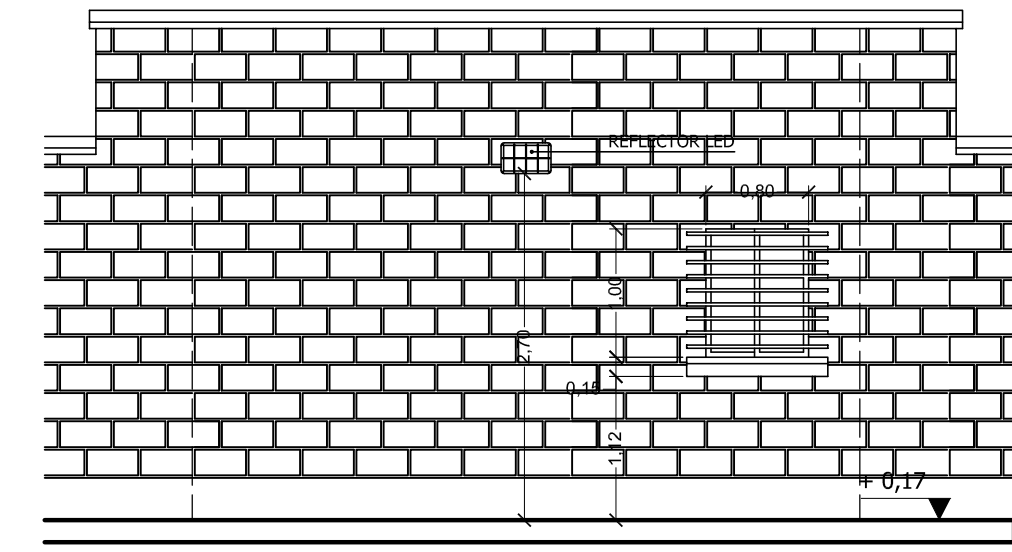
CORTE B - B'



ELEVACIÓN POSTERIOR

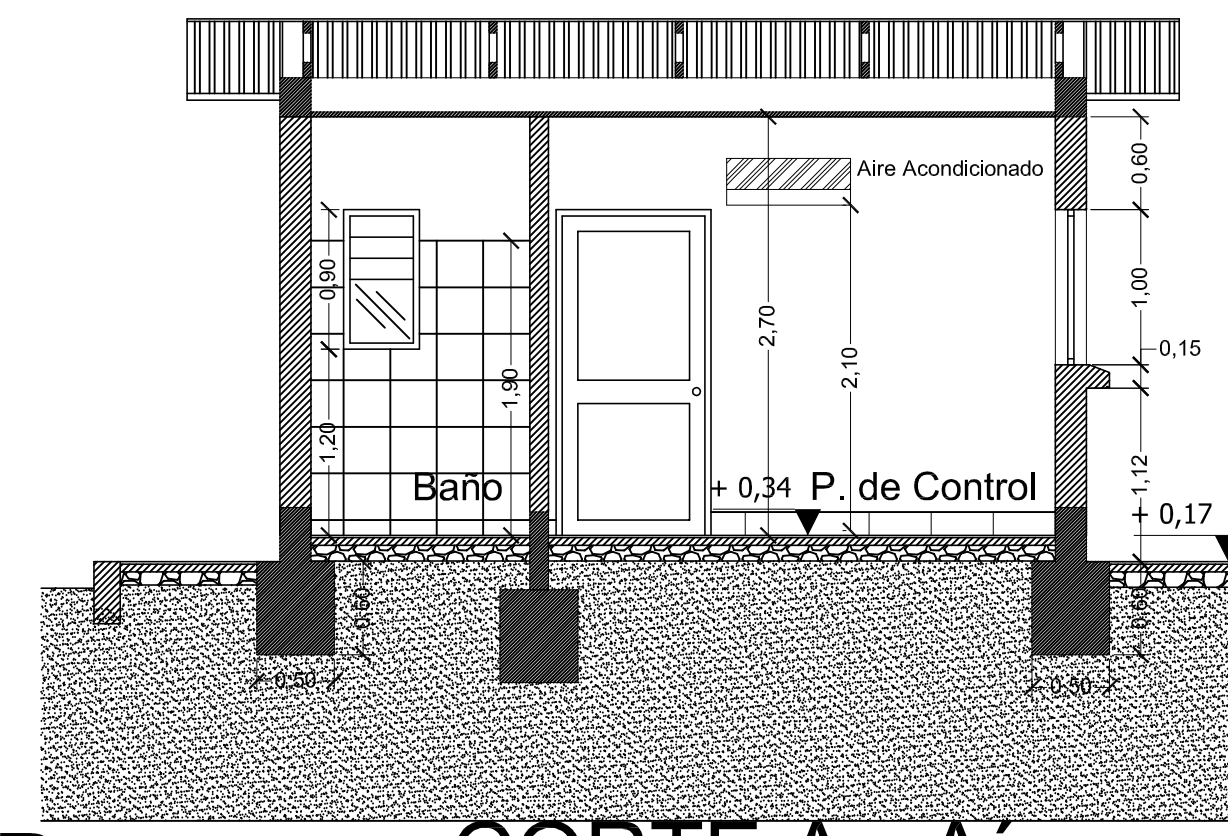
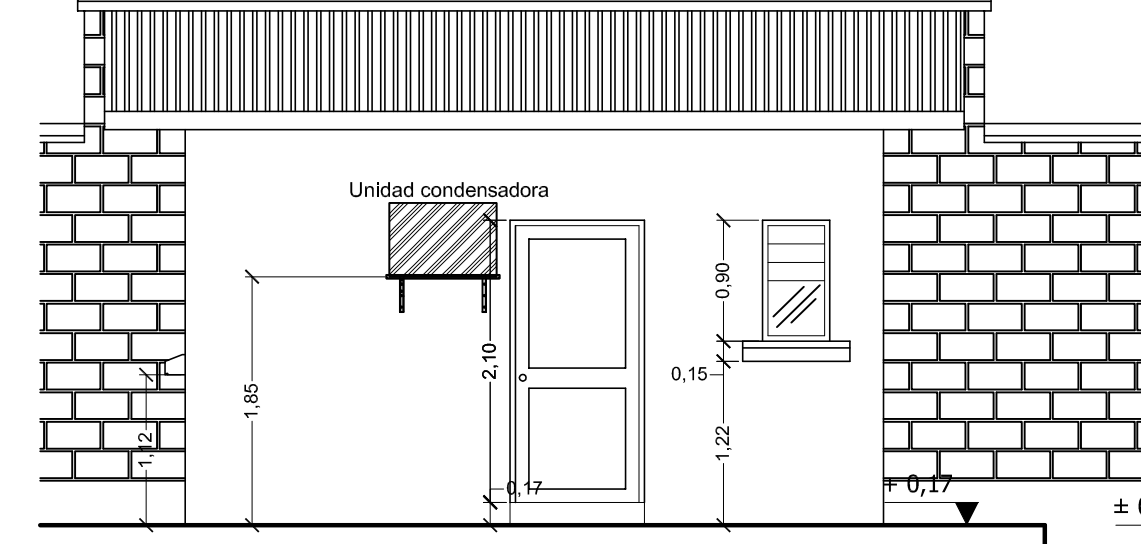


Distribución de equipos de aire acondicionado en elevación



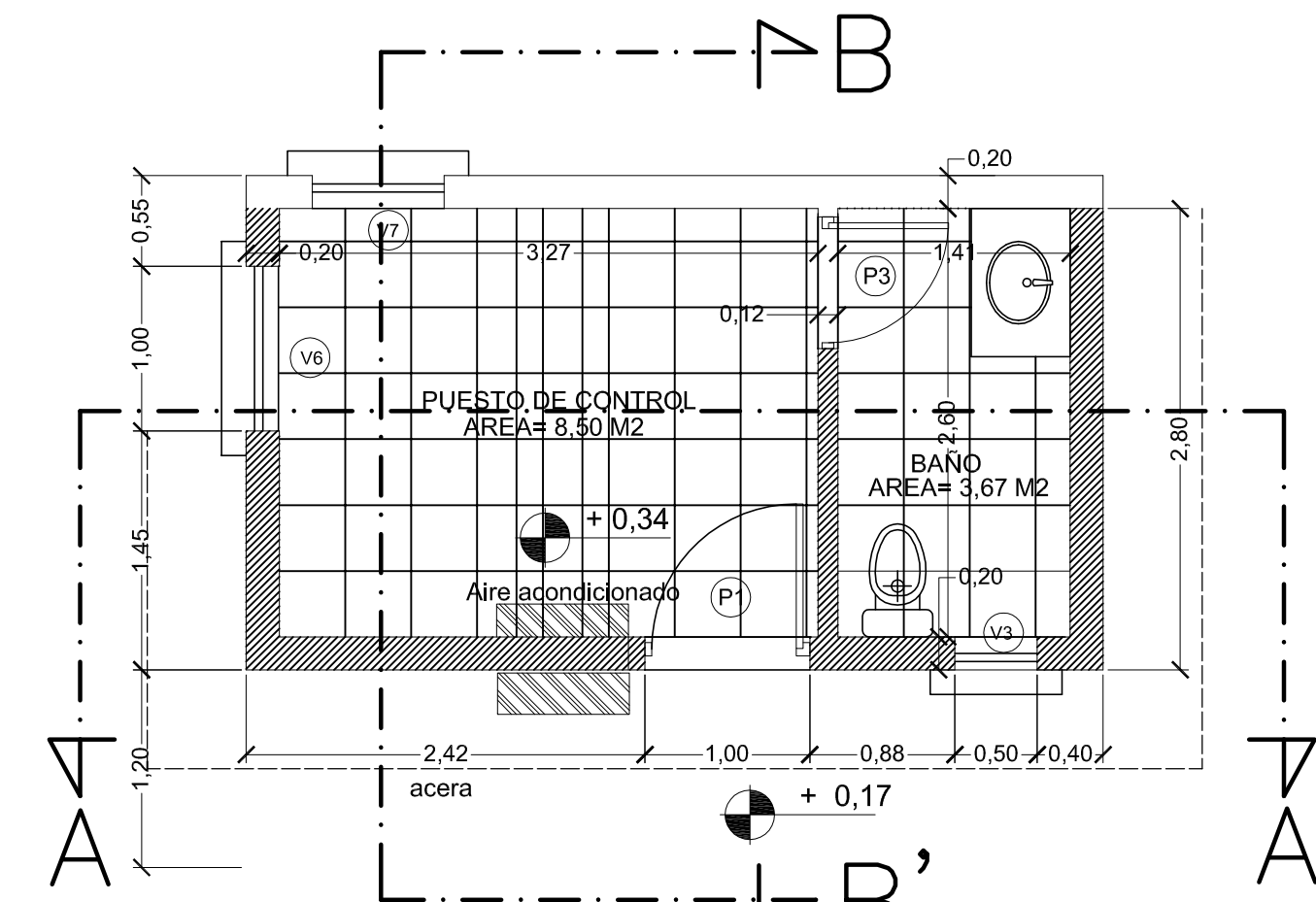
ELEVACIÓN FRONTAL

ELEVACIÓN POSTERIOR

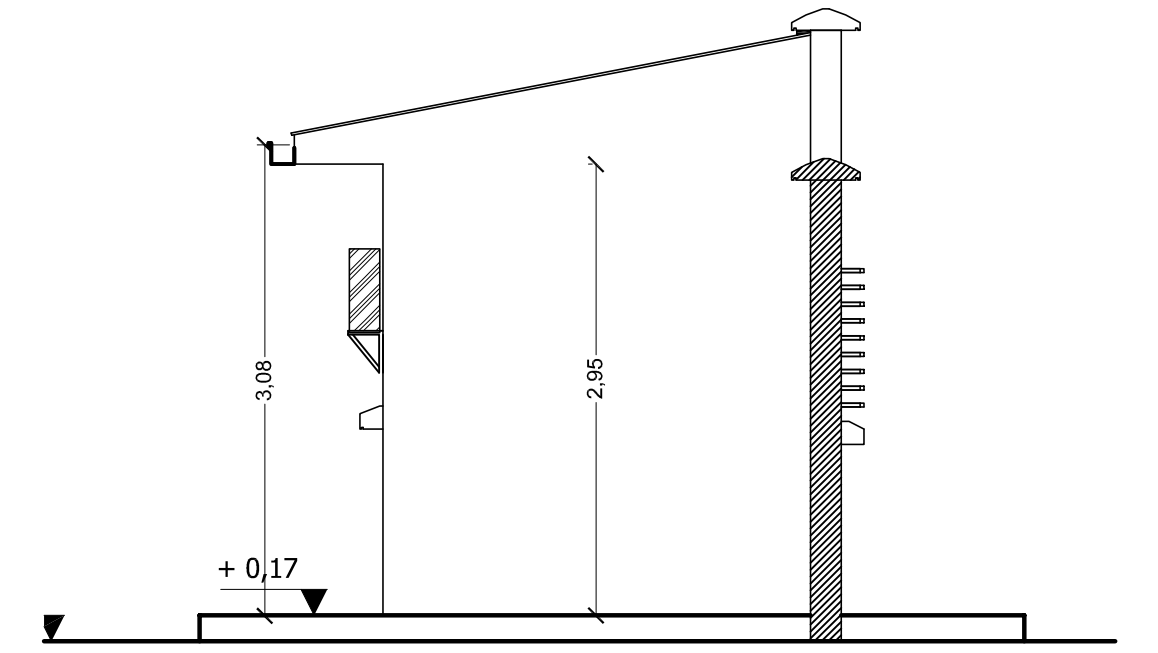


CORTE A - A'

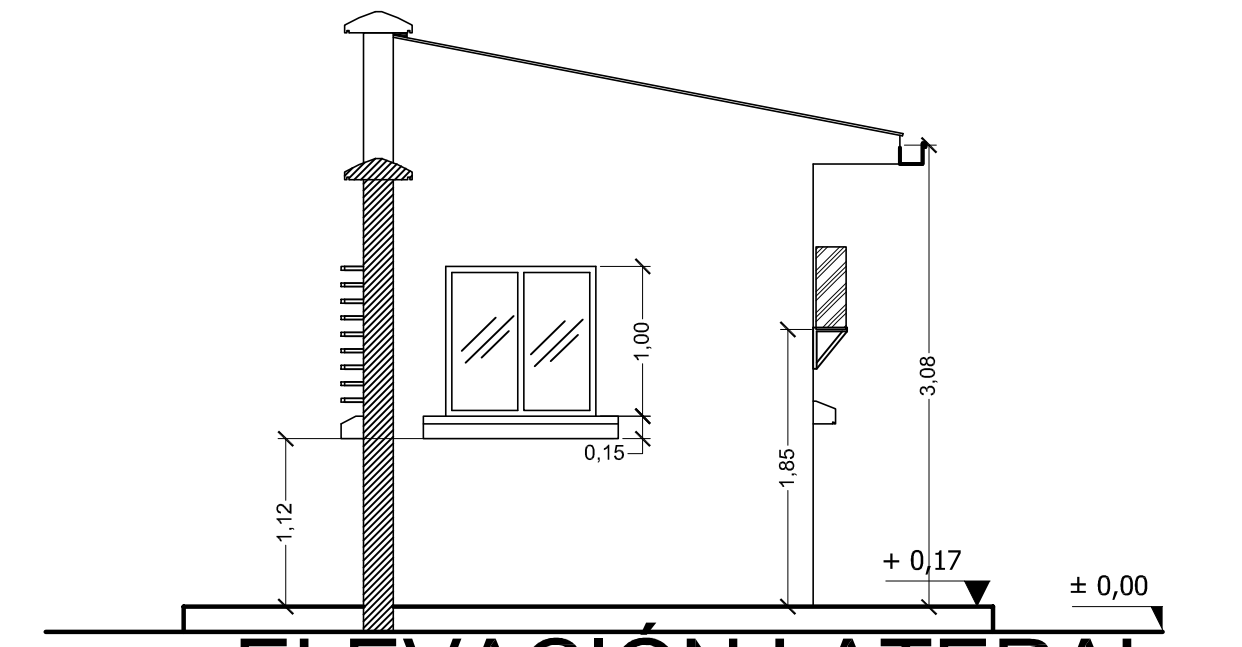
DETALLES PUESTO DE CONTROL



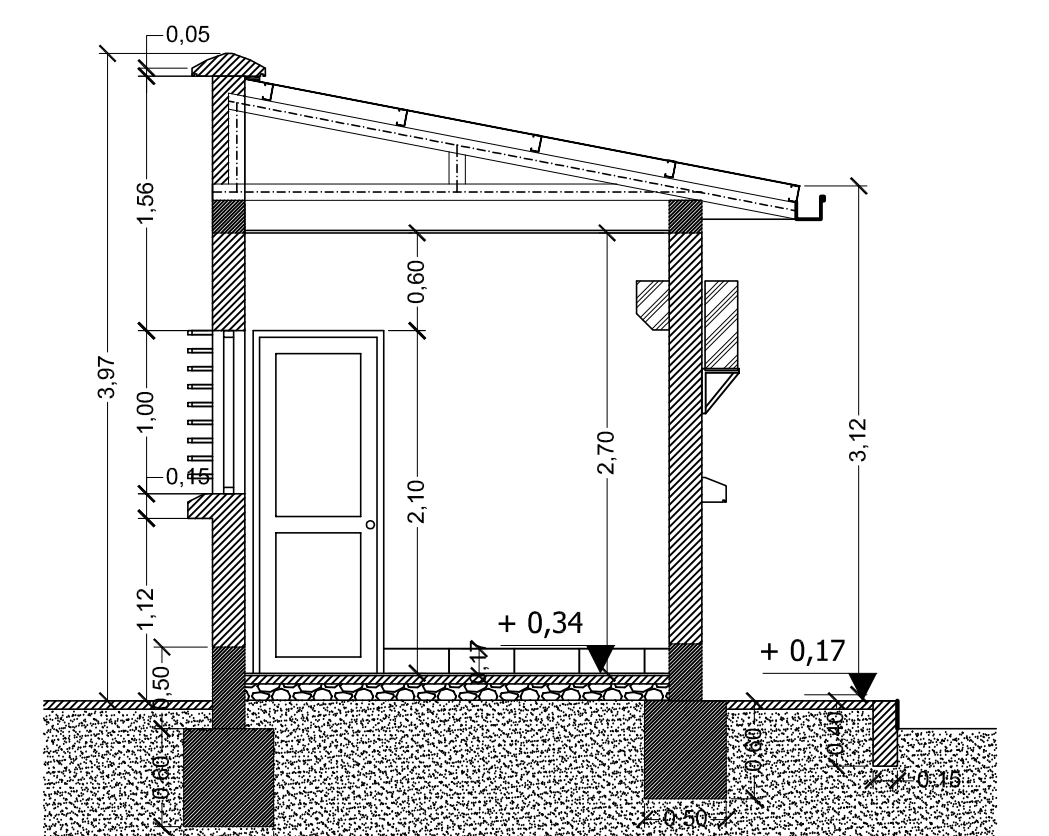
PLANTA PC



ELEVACIÓN LATERAL



ELEVACIÓN LATERAL

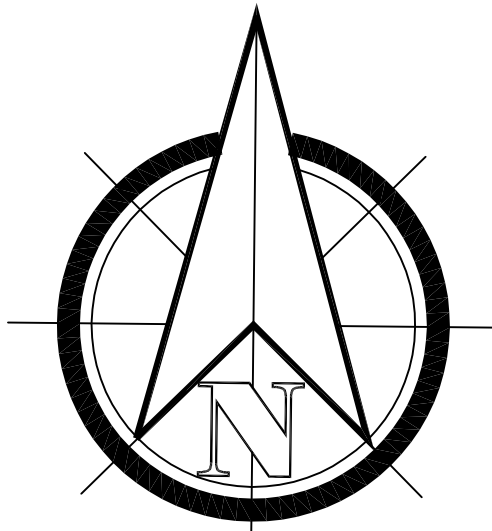


CORTE B - B'

REVISIÓN NÚMERO :	FECHA :	ELABORADO POR:	APROBADO POR:	UBICACION:		PROPIETARIO:	OBRA: PROYECTO CONSTRUCCION DE OBRAS CIVILES COMPLEMENTARIAS DE ESR TRINIDAD DESCRIPCIÓN: UBICACIÓN SIMBÓLICA DE AIRE ACONDICIONADO ESPECIALIDAD: ELECTRICIDAD					
				DEPARTAMENTO		BENI		YACIMIENTOS PETROLIFEROS FISCALES BOLIVIANOS				
				PROVINCIA		CERCADO		GERENCIA DE REDES DE GAS Y DUCTOS DIRECCION GAS VIRTUAL				
DIMENSIONES EXPRESADAS EN METROS				MUNICIPIO	TRINIDAD		FECHA:	AGOSTO/2017	ESCALA:	1:150	LÁMINA:	6/6



# SANTA ANA DE YACUMA



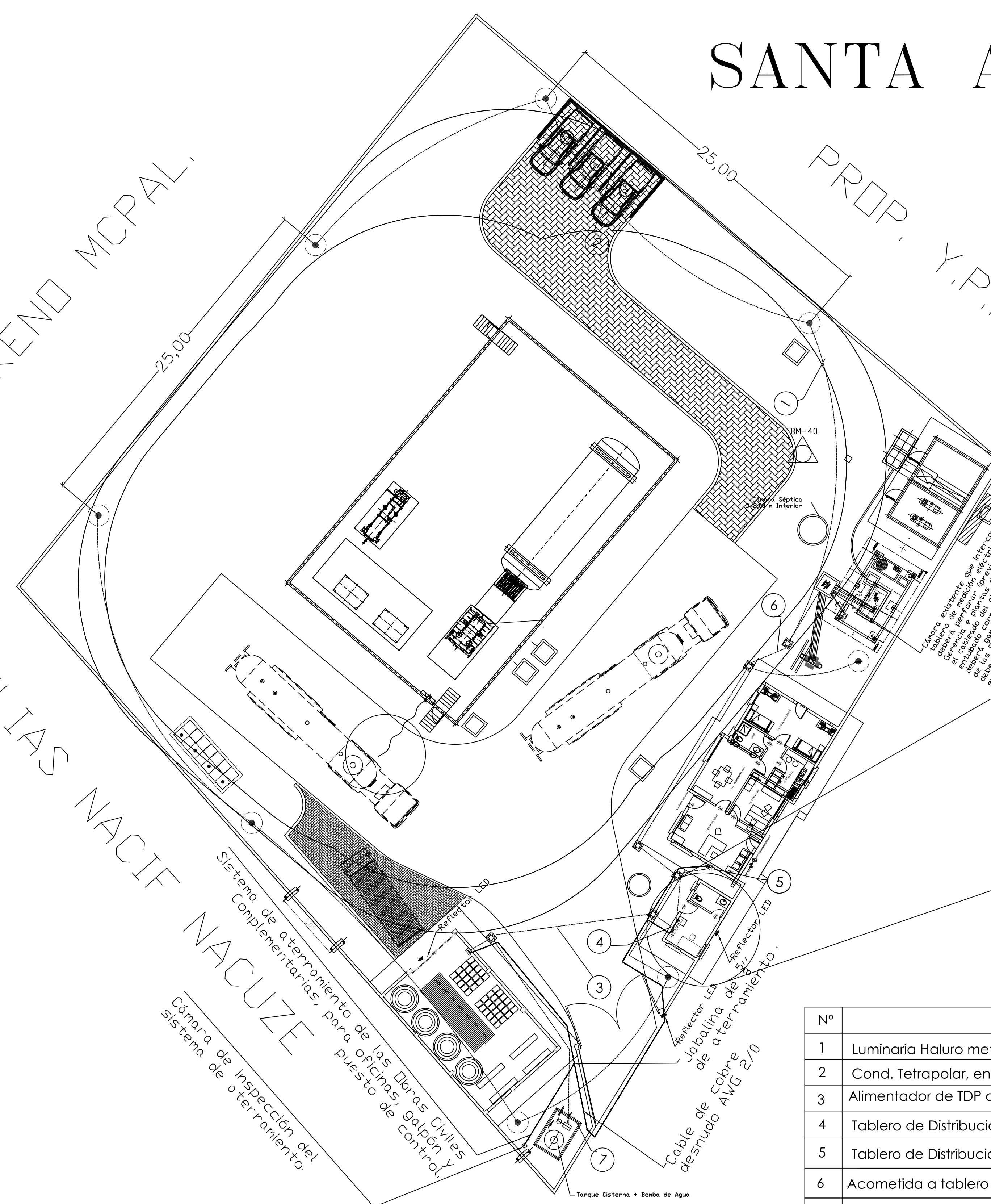
TERRENO MCPAL

PROP. Y.P.F.B.

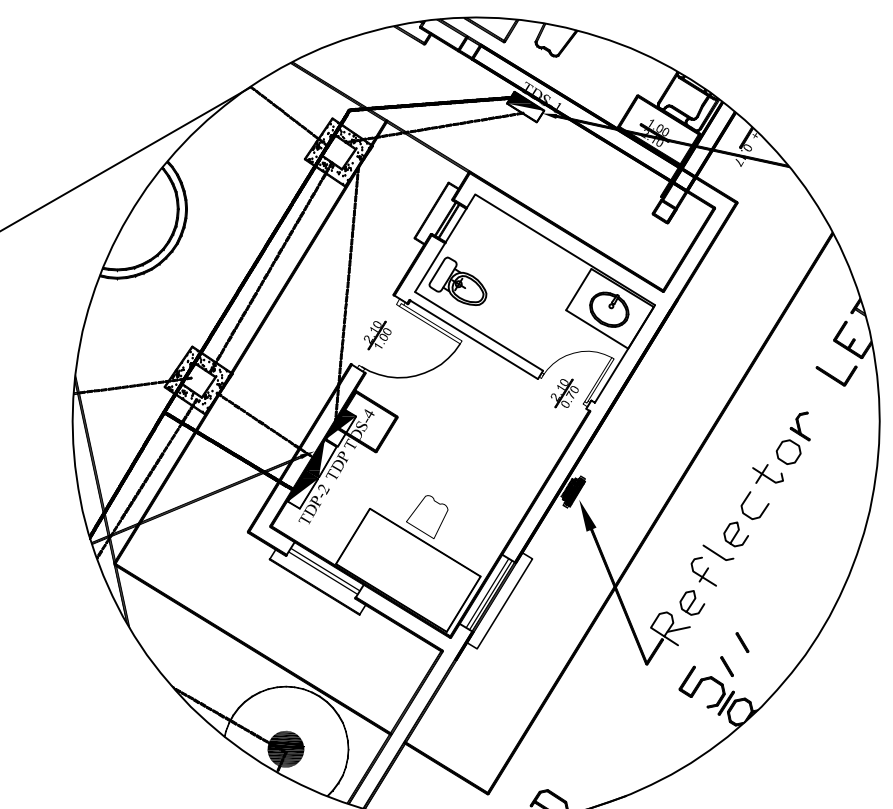
ELIAS NACIF NACUZE

Sistema de aterramiento de las Obras Civiles Complementarias, para oficinas, galpón y puesto de control.

Cámara de Inspección del sistema de aterramiento.



Cámara existente que interconecta con el sistema de red de distribución eléctrica, el CDN de la obra civil, para el sistema de aterramiento de las obras civiles complementarias. El CDN de la obra civil, para el sistema de aterramiento de las obras civiles complementarias, se instalará en el interior, se clasificará evitar filtraciones.



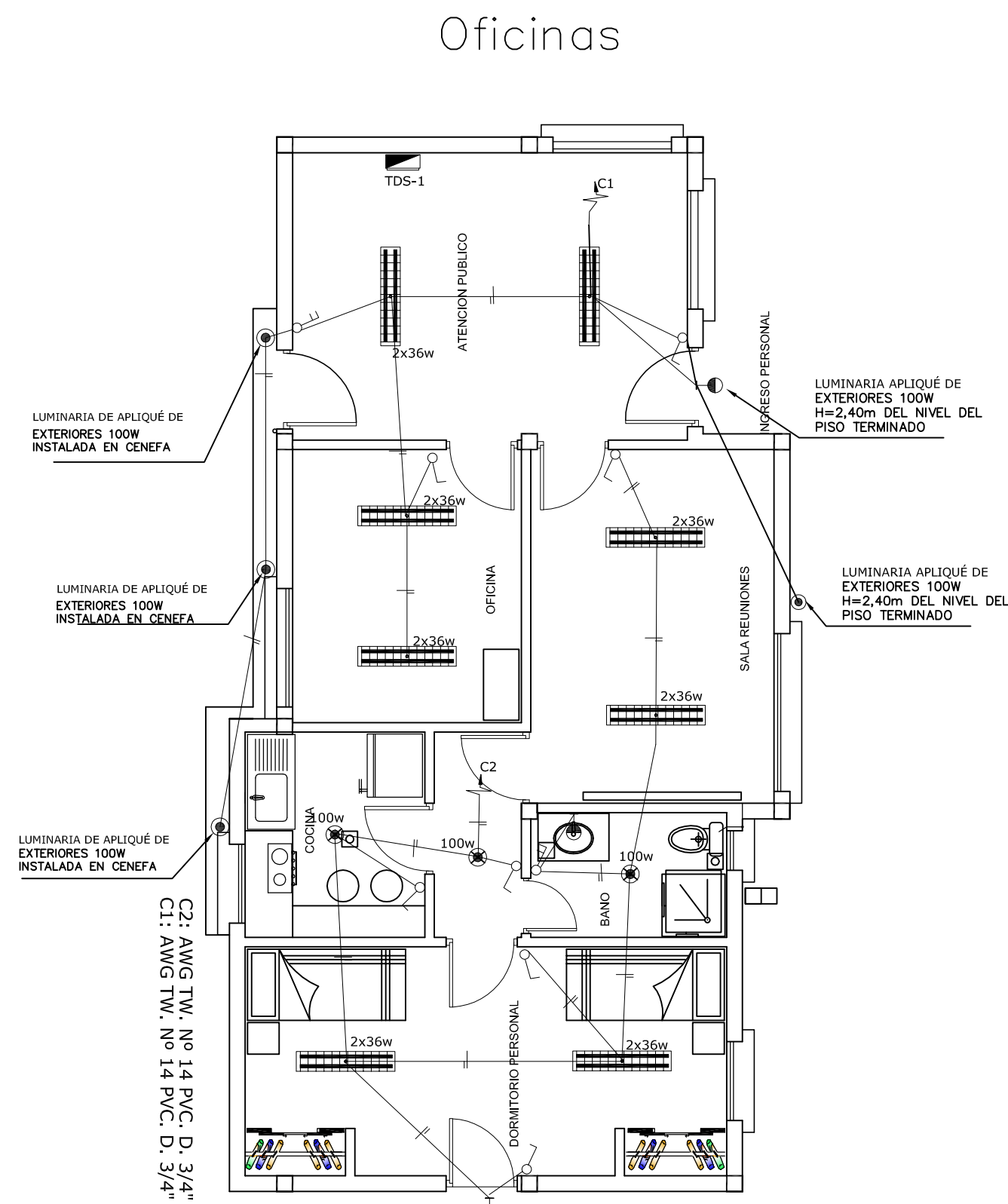
Nº	DETALLE	UNID
1	Luminaria Haluro metálico antiexplosiva en Poste, para exteriores	Pza
2	Cond. Tetrapolar, enterrado en zanja y entubado 2x6 mm2 / 10 AWG (PVC 1 1/2" E40)	m
3	Alimentador de TDP a TDS 4x6mm2/10AWG (16MM2 / 6 AWG para oficinas) enterrado en ducto de 1 1/2" E40	m
4	Tablero de Distribución Principal TDP	Pza
5	Tablero de Distribución Secundario TDS	Pza
6	Acometida a tablero principal 25 mm2/ 4 AWG enterrado en ducto PVC de 1 1/2" E40	m
7	Cable tripolar de 3x4 mm2 /12 AWG enterrado en ducto PVC de 1" E40	m

REVISIÓN NÚMERO :	FECHA :	ELABORADO POR:	APROBADO POR:	UBICACION:		PROPIETARIO:	OBRA:			
				DEPARTAMENTO		BENI	YACIMIENTOS PETROLIFEROS FISCALES BOLIVIANOS	PROYECTO CONSTRUCCION DE OBRAS CIVILES COMP. DE LA ESR SANTA ANA DEL YACUMA		
				PROVINCIA		YACUMA	GERENCIA DE REDES DE GAS Y DUCTOS DIRECCION GAS VIRTUAL	DESCRIPCIÓN:		
				MUNICIPIO		SANTA ANA DEL YACUMA		UBICACIÓN LUMINARIAS DE CERCO PERIMETRAL		
DIMENSIONES EXPRESADAS EN METROS							ESPECIALIDAD:	FECHA:	ESCALA:	LÁMINA:
							ELÉCTRICO	AGOSTO/2017	S/E	1/6

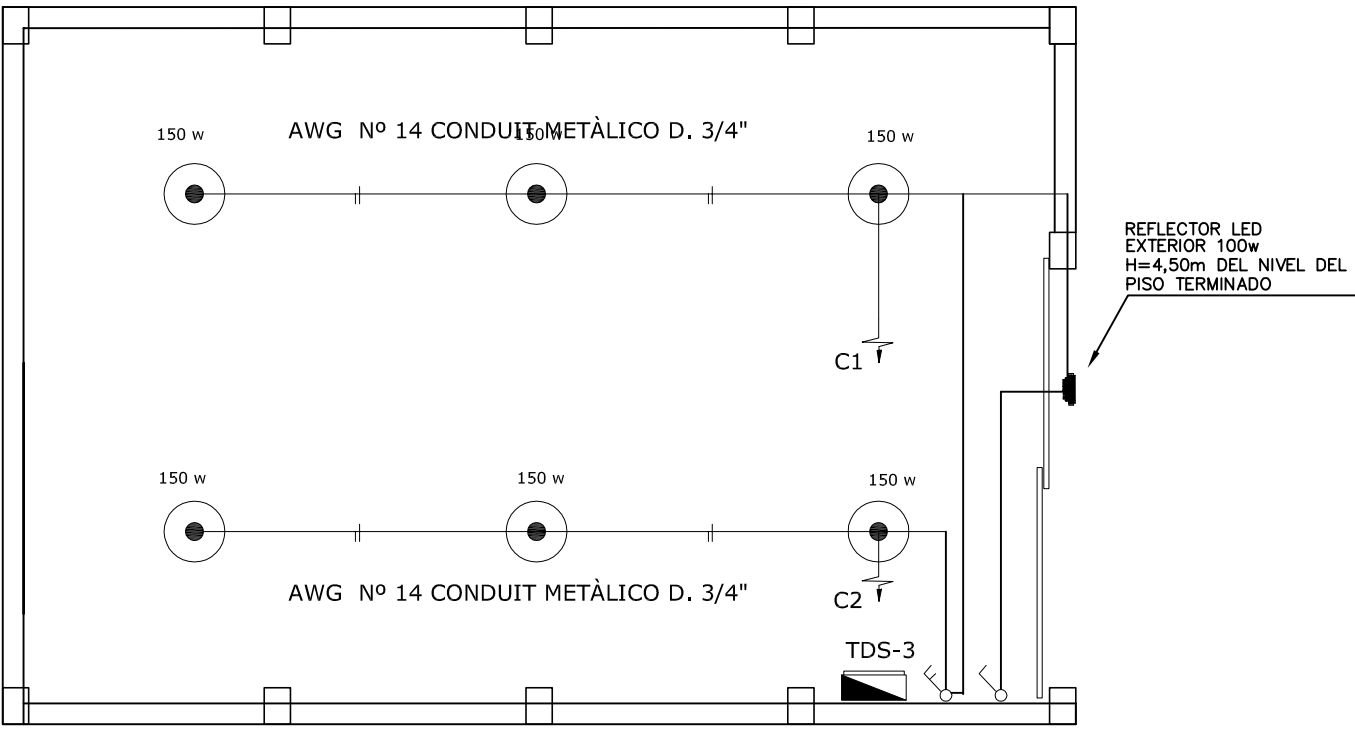


# CIRCUITOS DE ILUMINACION

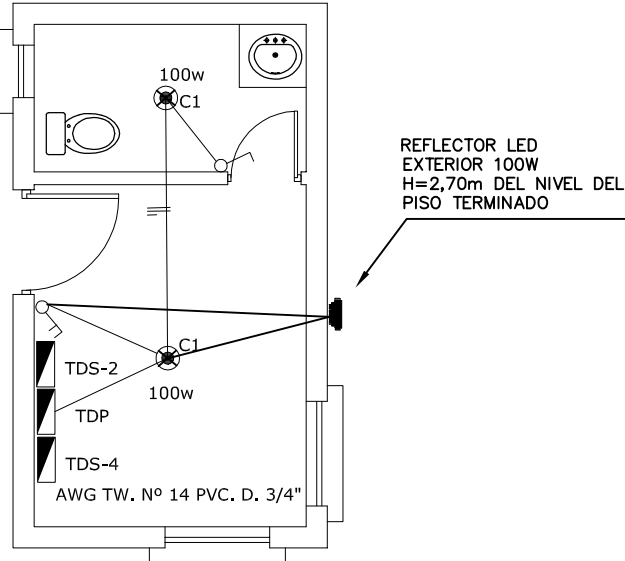
SIMBOLOGIA	
	CIRCUITO DE FUERZA
	LUMINARIA FLUORESCENTE DE 2x36 W
	LUMINARIA INCANDESCENTE DE 100 W APLIQUE
	LUMINARIA INDUSTRIAL DE HALURO METALICO DE 150W
	LUMINARIA INCANDESCENTE DE 100 W
	LUMINARIA INCAND TIPO APLIQUE 100 W
	INTERRUPTOR SIMPLE - DOBLE
	INTERRUPTOR COMUTADOR
	TOMA CORRIENTE
	TOMA CORRIENTE TRIFÁSICO
	TOMA ESPECIAL PARA CAL. DE AGUA ELÉCTRICO
	TABLERO DE DISTRIBUCIÓN ELÉCTRICA
	PUNTO DE TELÉFONO
	TABLERO DE TELEFONÍA
	CAJA DE PASO OCTOGONAL PARA DERIVACIÓN A EQUIPO DE AIRE ACONDICIONADO, EMPOTRADO EN LA PARED A 30 CM DEL CIELO FALSO
	REFLECTOR LED DE 100 W
	SOPORTE DE UNIDAD CONDENSADORA EXTERNA PARA AIRE ACONDICIONADO DE 12000 BTU



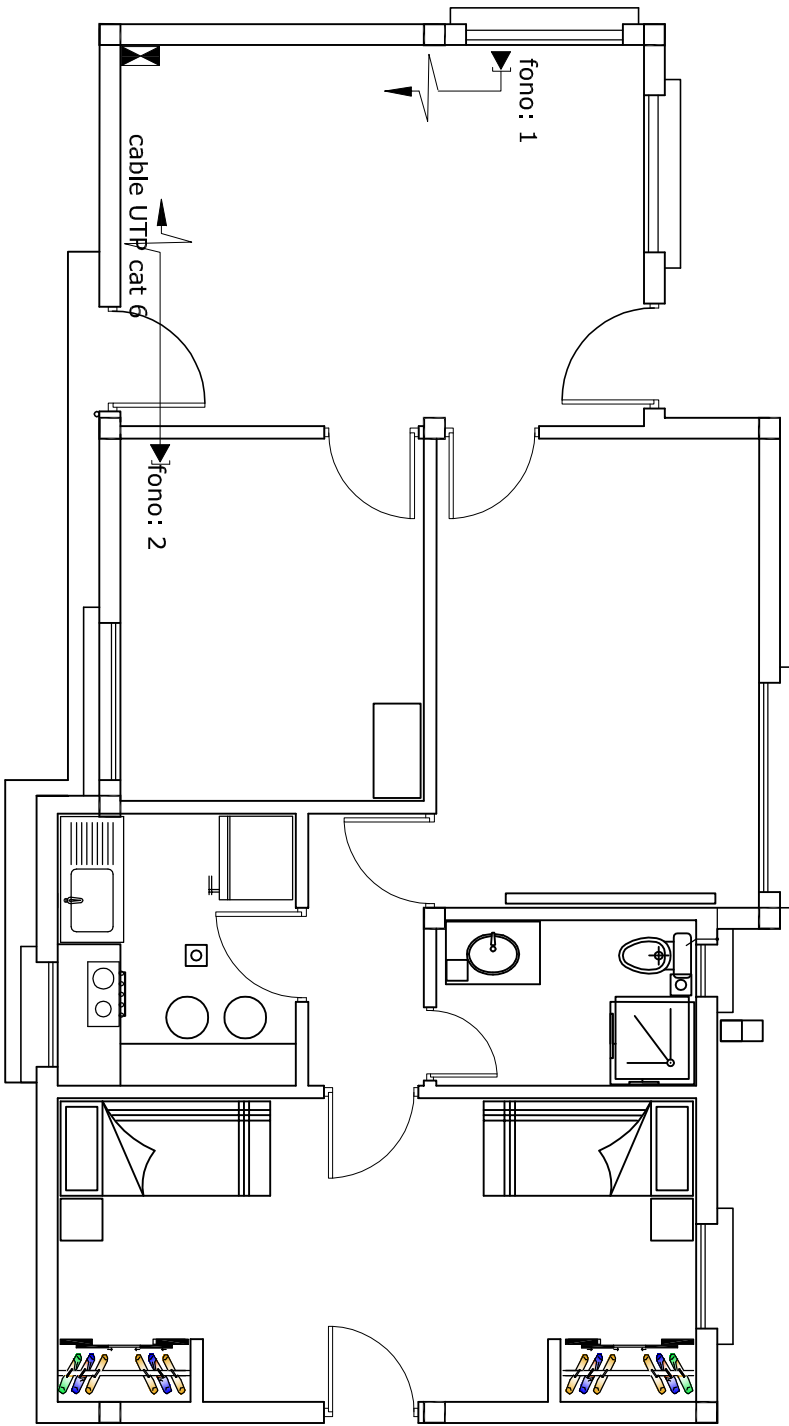
Galpón



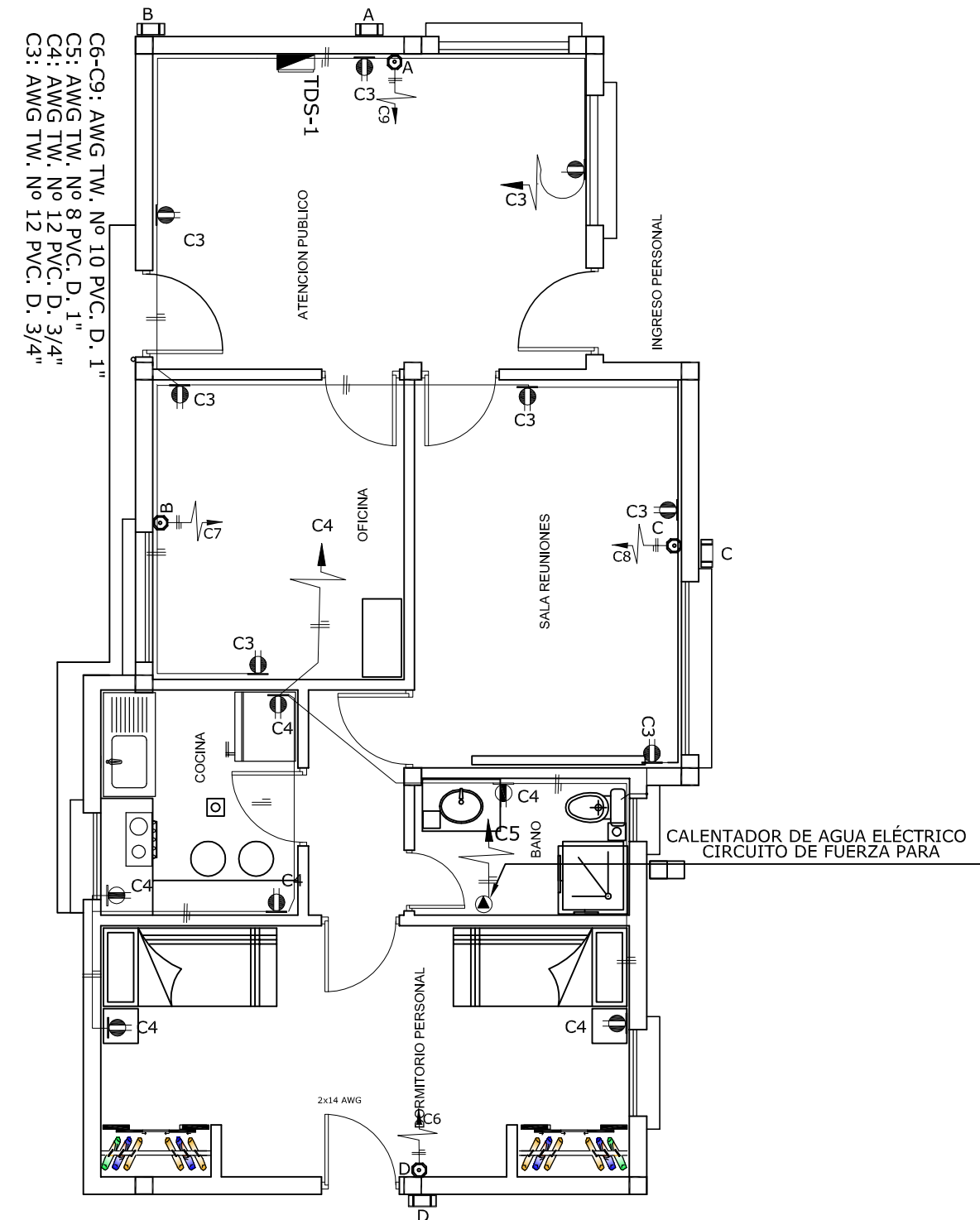
Puesto de Control



# CIRCUITO DE VOZ

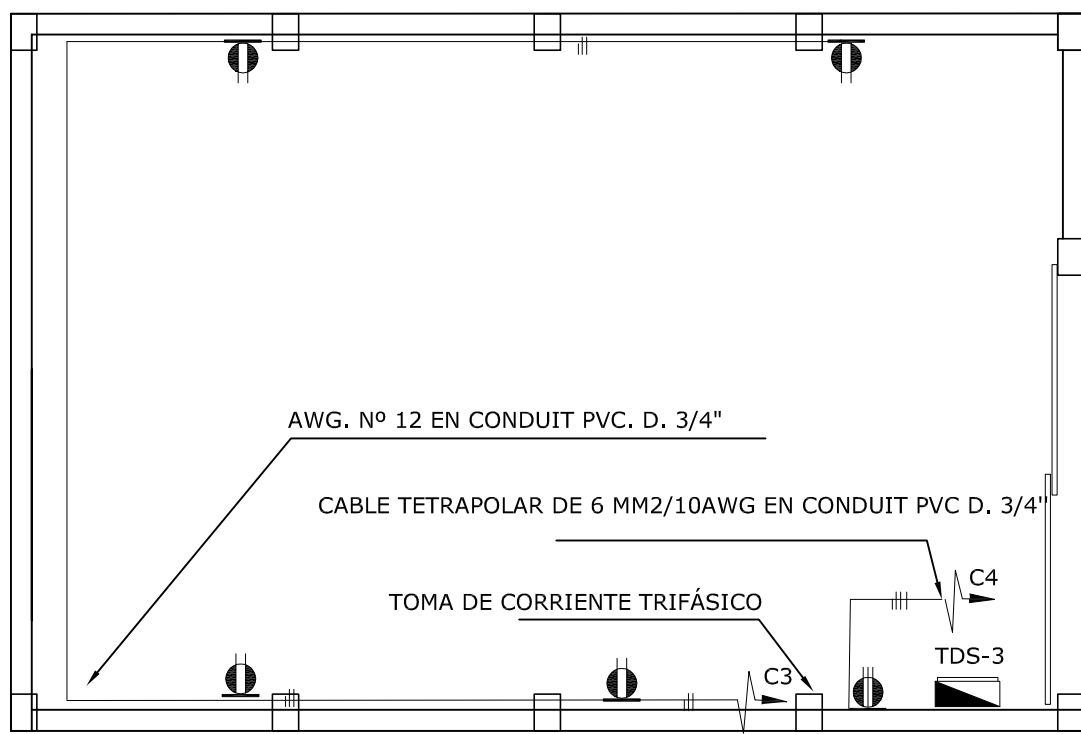


Oficinas

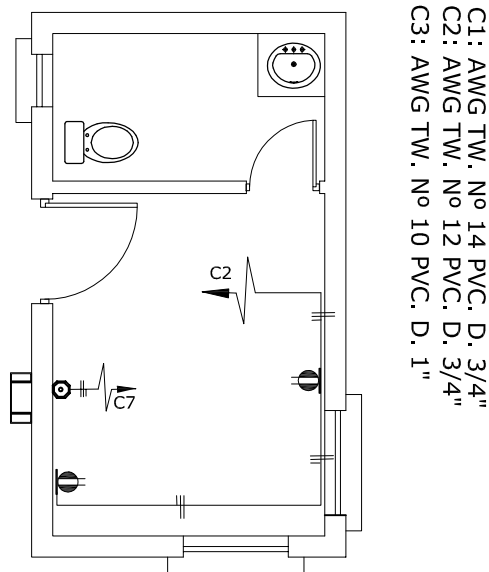


# CIRCUITOS DE TOMAS

Galpón



Puesto de Control



TDS-1: Tablero de distribución secundario de las oficinas  
 TDS-2: Tablero de distribución secundario del Puesto de Control  
 TDS-3: Tablero de Distribución Secundario del Galpón  
 TDS-4: Tablero de Distribución secundario Iluminación Perimetral  
 TDP: Tablero de distribución Principal

REVISIÓN NÚMERO :      FECHA :  
 DIMENSIONES EXPRESADAS EN METROS

ELABORADO POR:

APROBADO POR:

UBICACION:  
 DEPARTAMENTO      BENI  
 PROVINCIA          YACUMA  
 MUNICIPIO          SANTA ANA DEL YACUMA



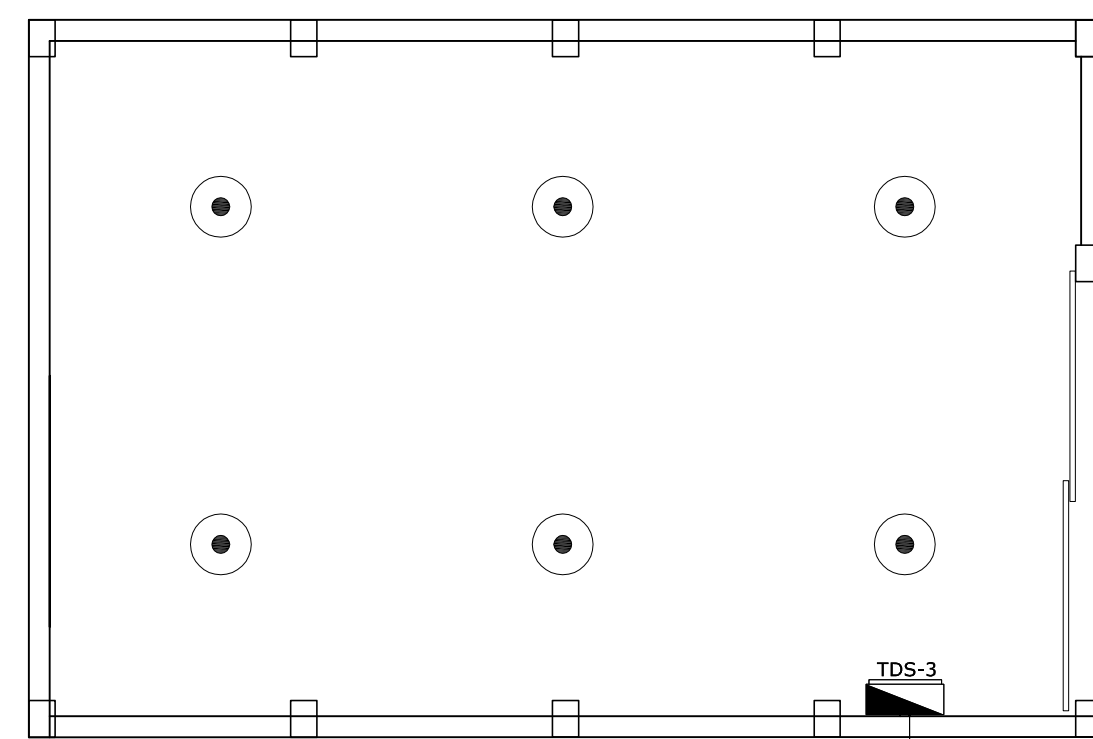
PROPIETARIO:  
**YACIMIENTOS PETROLIFEROS FISCALES BOLIVIANOS**  
 GERENCIA DE REDES DE GAS Y DUCTOS  
 DIRECCION GAS VIRTUAL

OBRA: **PROYECTO CONSTRUCCION DE OBRAS CIVILES COMP. DE ESR SANTA ANA DEL YACUMA**  
 DESCRIPCIÓN: **DISPOSICIÓN LUMINARIAS Y TOMAS - INTERIORES**  
 ESPECIALIDAD: **ELÉCTRICO**      FECHA: **AGOSTO/2017**      ESCALA: **S/E**      LÁMINA: **2/6**

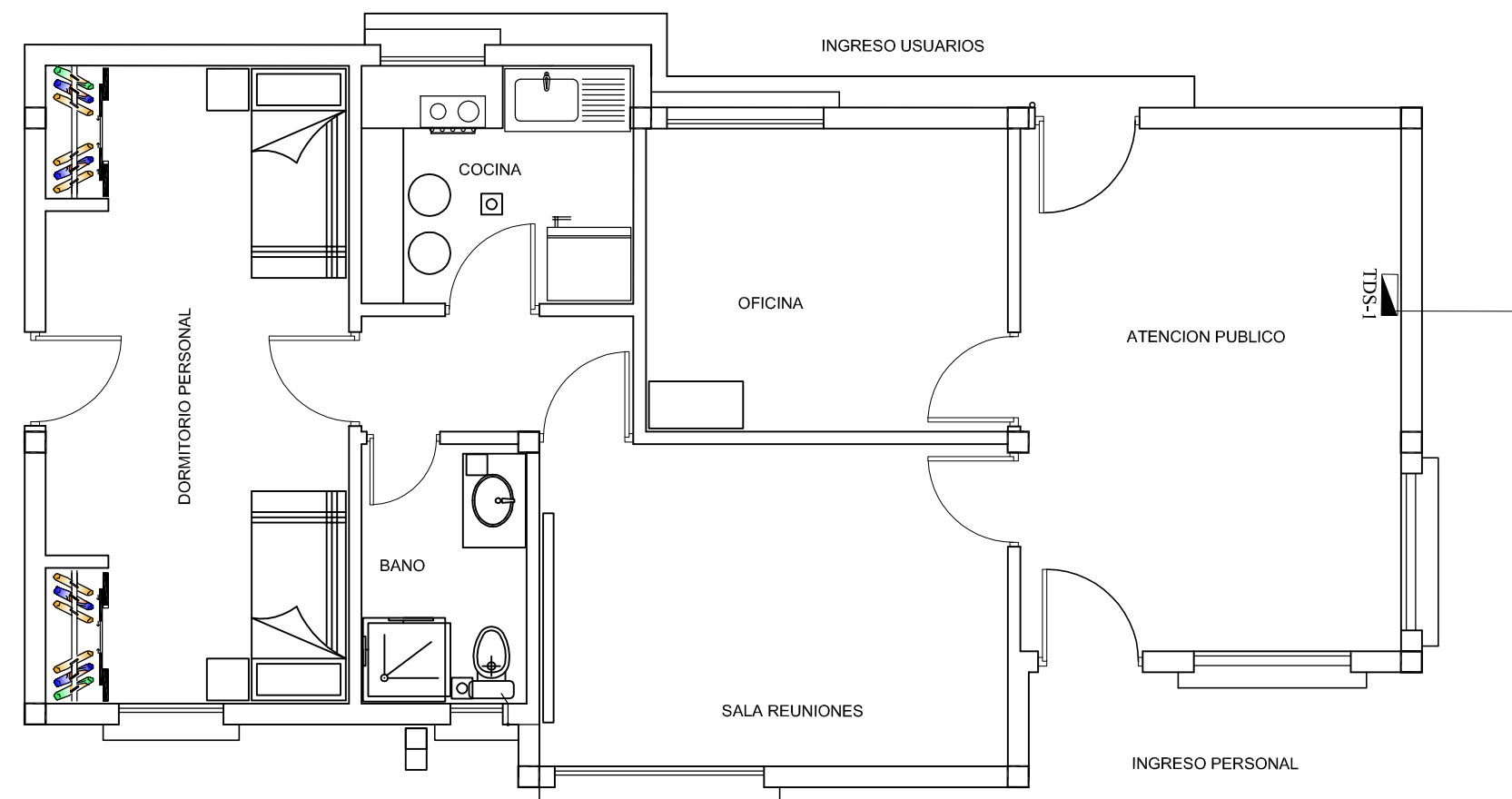


# SISTEMA DE ATERRAMIENTO

Galpón



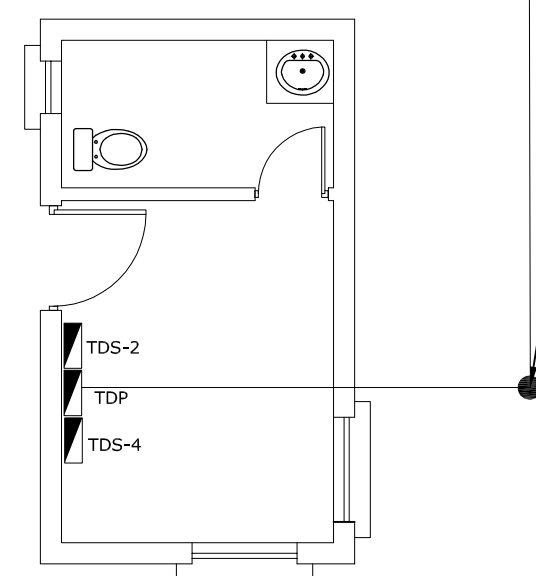
Oficinas



Jabalina de cobre 2,4 mts D. 5/8"

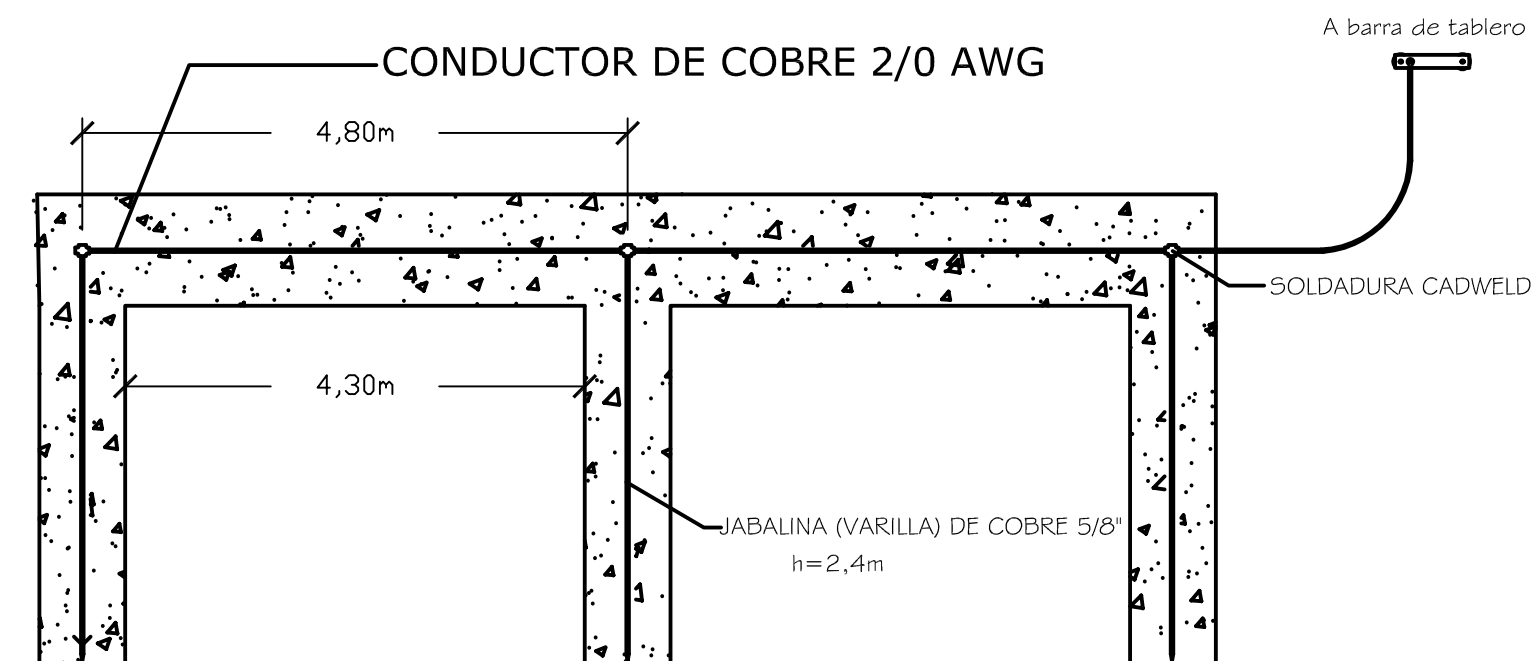
cable desnudo N° 2/0 AWG.

Puesto de control



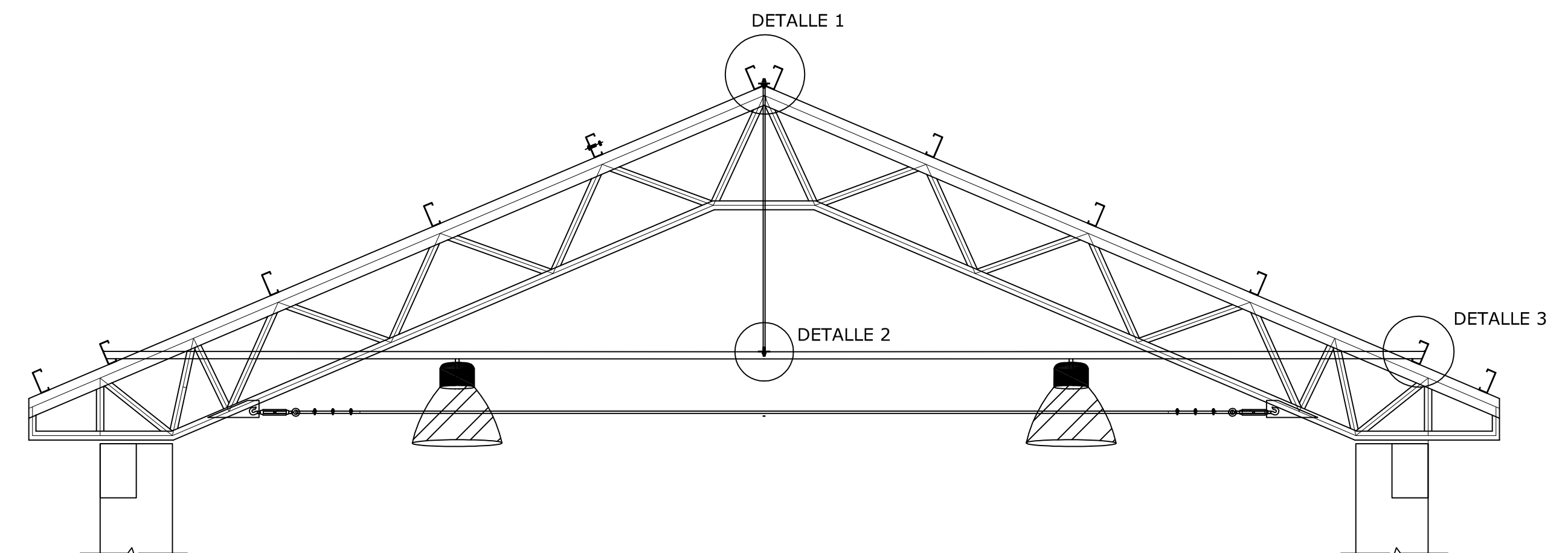
Jabalina de cobre 2,4 mts D. 5/8"

EMPLAZAMIENTO E INSTALACIÓN PAT

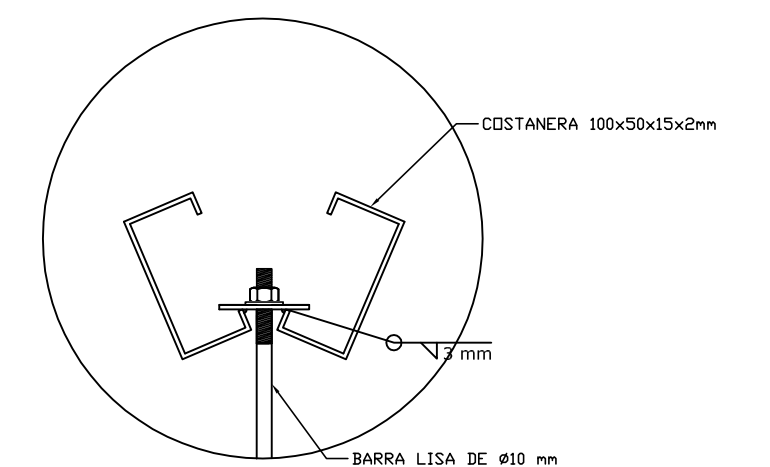


TDS-1: Tablero de distribución secundario de las oficinas  
 TDS-2: Tablero de distribución secundario del Puesto de Control  
 TDS-3: Tablero de Distribución Secundario del Galpón  
 TDS-4: Tablero de Distribución secundario Iluminación Perimetral  
 TDP: Tablero de distribución Principal

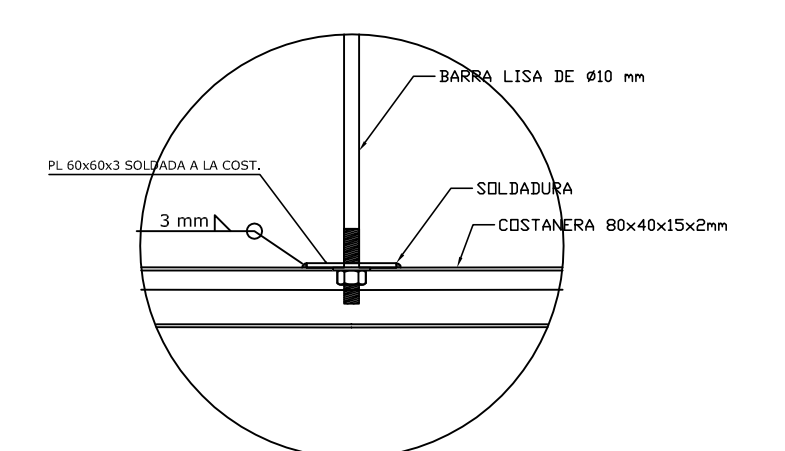
# DETALLE DE INSTALACIÓN DE LUMINARIA INDUSTRIAL PARA GALPÓN



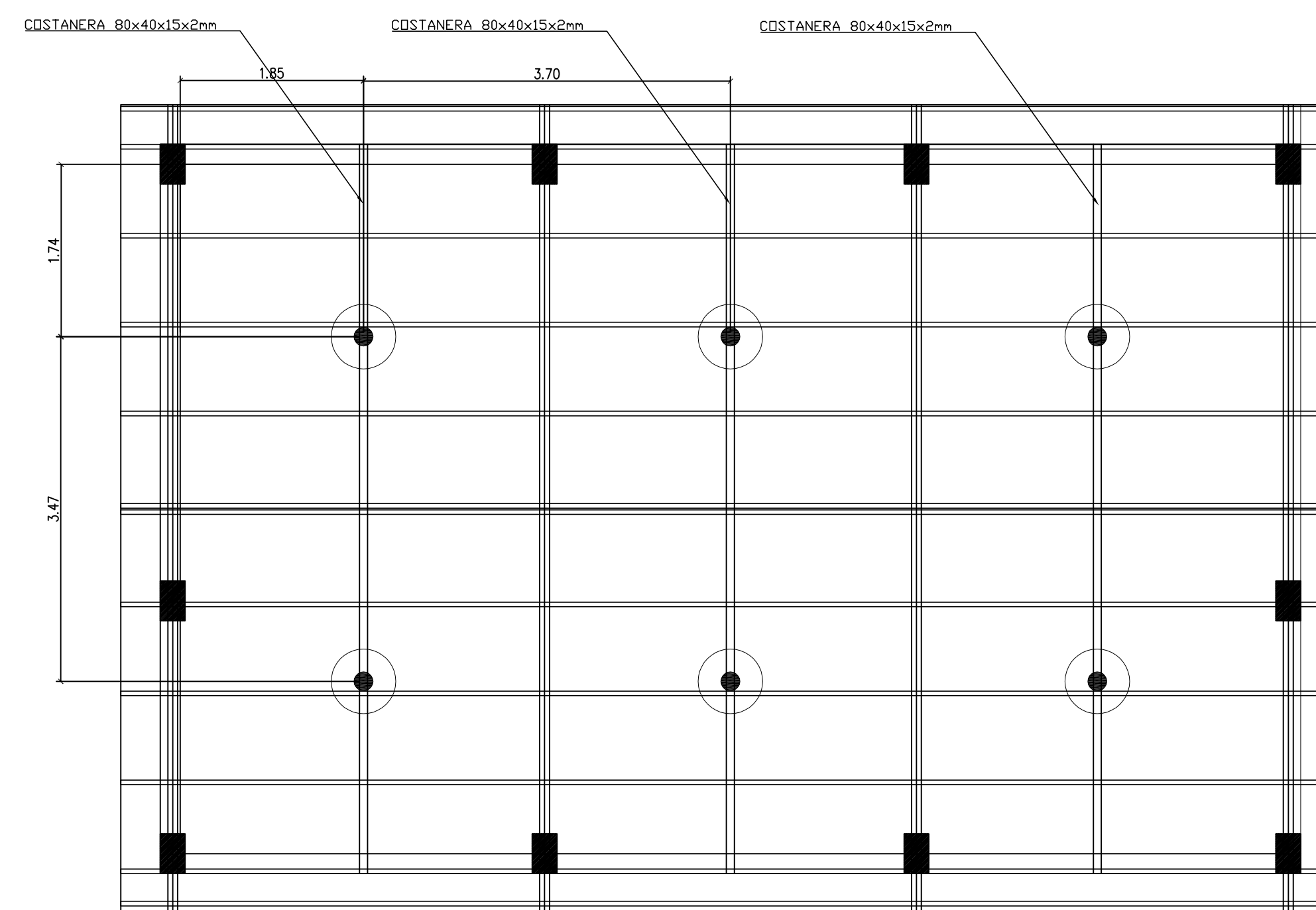
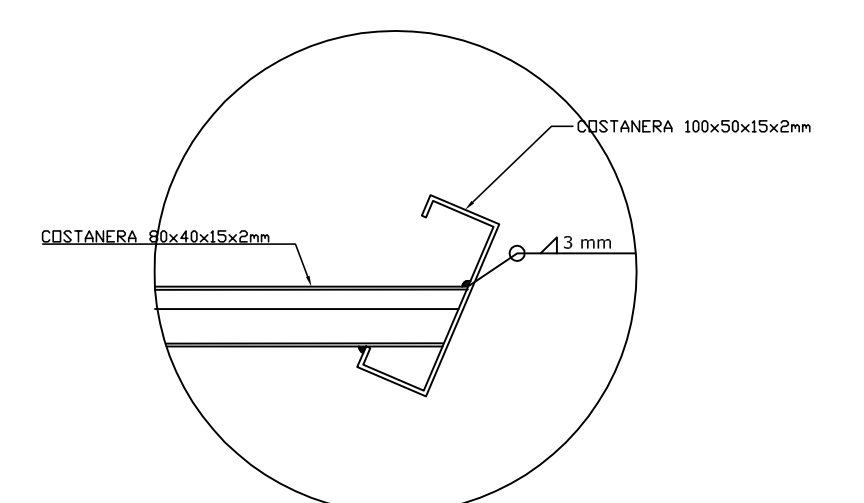
DETALLE 1



DETALLE 2



DETALLE 3



REVISIÓN NÚMERO :      FECHA :  
 DIMENSIONES EXPRESADAS EN METROS

ELABORADO POR:

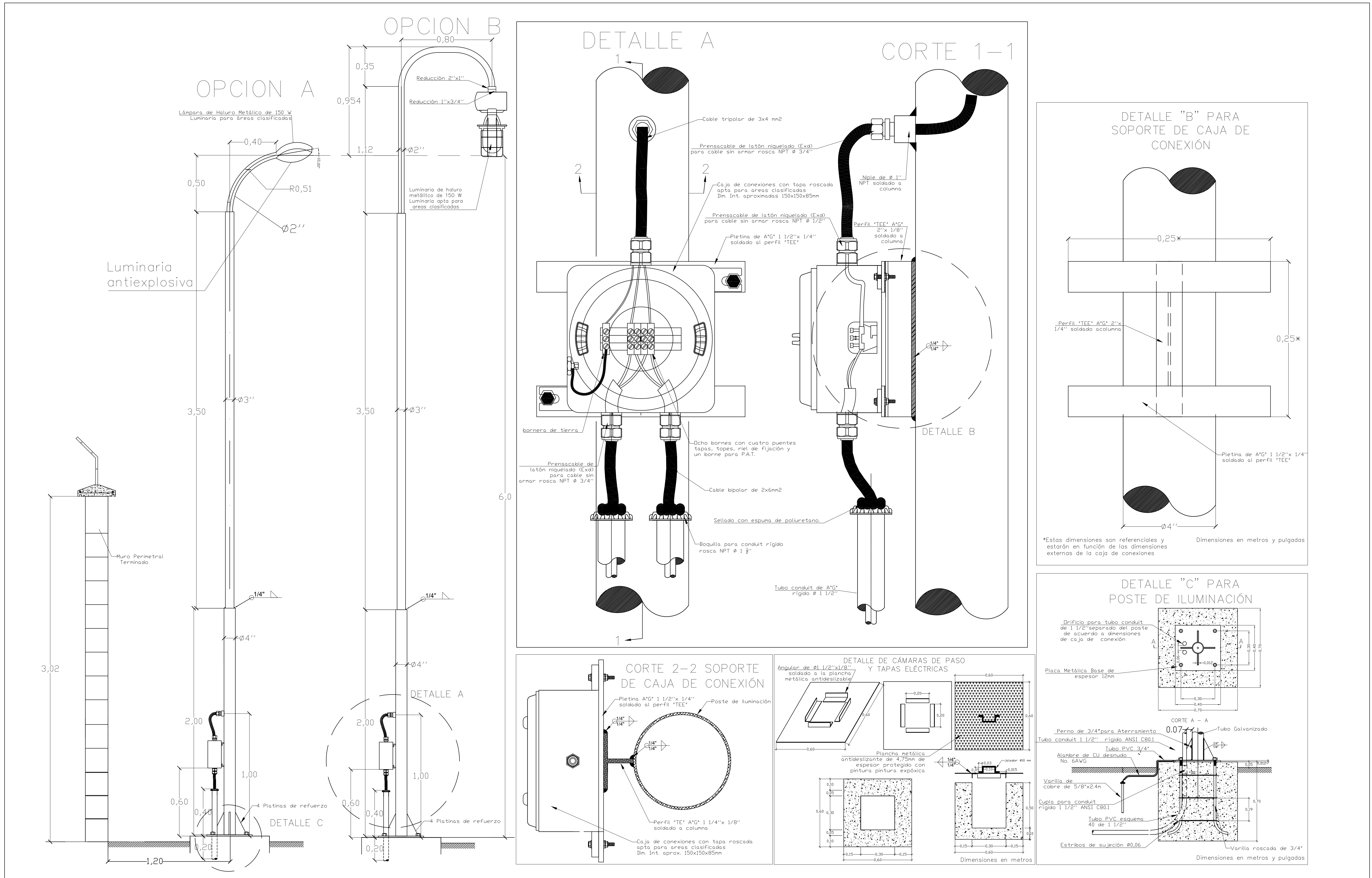
APROBADO POR:

UBICACION:  
 DEPARTAMENTO      BENI  
 PROVINCIA          YACUMA  
 MUNICIPIO          SANTA ANA DEL YACUMA



PROPIETARIO:  
**YACIMIENTOS PETROLIFEROS FISCALES BOLIVIANOS**  
 GERENCIA DE REDES DE GAS Y DUCTOS  
 DIRECCION GAS VIRTUAL

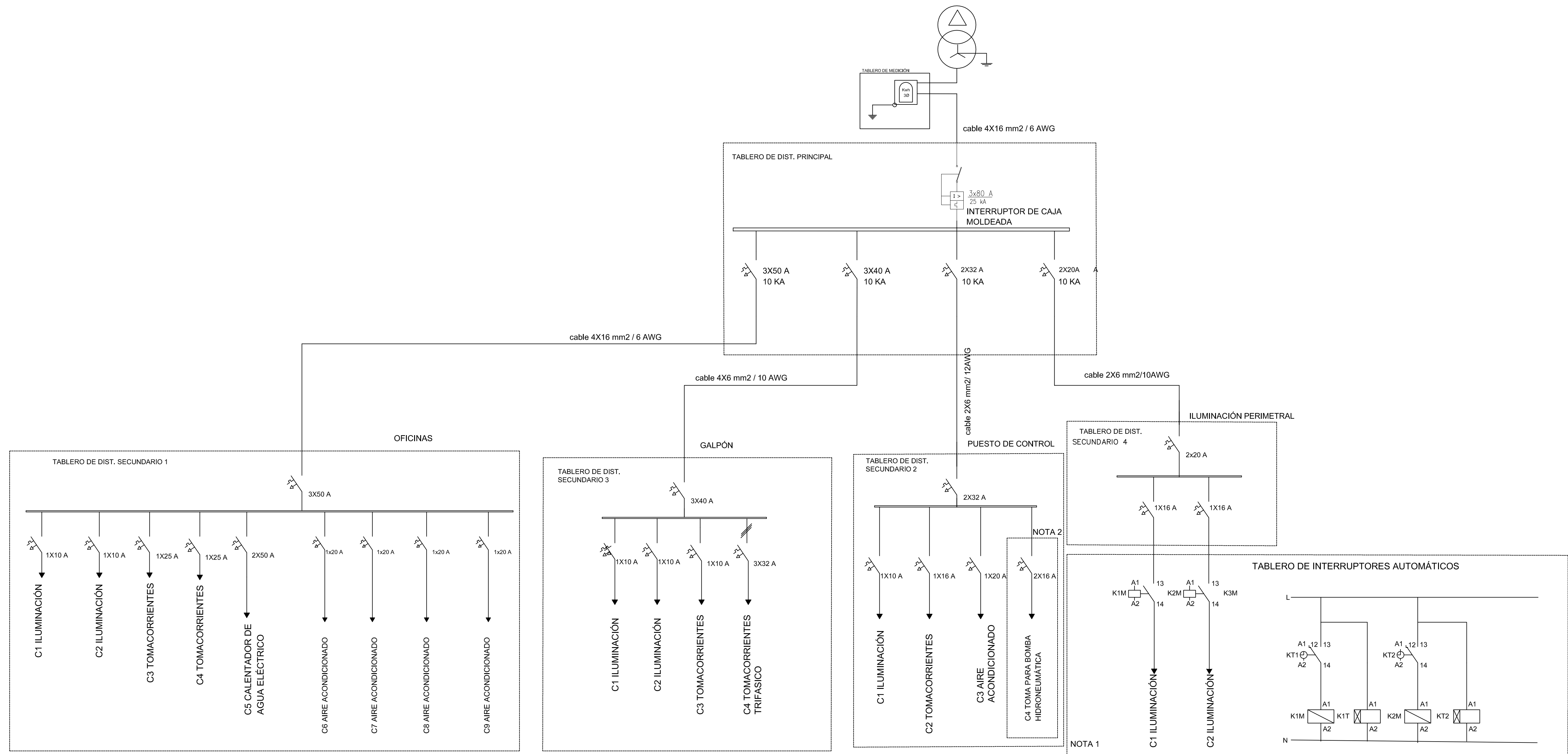
OBRA: **PROYECTO CONSTRUCCION DE OBRAS CIVILES COMP. DE ESR SANTA ANA DEL YACUMA**  
 DESCRIPCIÓN: **DETALLE DE ATERRAMIENTO E INSTALACIÓN DE LUMINARIAS**  
 ESPECIALIDAD: **ELÉCTRICO**      FECHA: **AGOSTO/2017**      ESCALA: **S/E**      LÁMINA: **3/6**



REVISIÓN NÚMERO :	FECHA :	ELABORADO POR:	APROBADO POR:	UBICACION:	PROPIETARIO:	OBRA:
				DEPARTAMENTO	BENI	PROYECTO CONSTRUCCION DE OBRAS CIVILES
				PROVINCIA	YACUMA	COMP. DE ESR SANTA ANA DEL YACUMA
				MUNICIPIO	SANTA ANA DE YACUMA	DESCRIPCIÓN:
						DETALLE DE LUMINARIAS EXTERIORES Y CÁMARAS ELÉCTRICAS
						ESPECIALIDAD:
						ELÉCTRICO
						FECHA:
						AGOSTO/2017
						ESCALA:
						S/E
						LÁMINA:
						4/6

DIMENSIONES EXPRESADAS EN METROS





Circuito N°	C1	C2	C3	C4	C5	C6	C7	C8	C9	
Destino	SIST. DE ILUMINACION OFICINA	SIST. DE ILUMINACION DPTO. COCINA, BAÑOS	SIST. DE TOMACORRIENTES OFICINAS	SIST. DE TOMACORRIENTES DPTO. COCINA, BAÑO	CALENTADOR DE AGUA ELÉCTRICO BAÑO	AIRE ACONDICIONADO ATENCIÓN AL PÚBLICO	AIRE ACONDICIONADO SALA DE REUNIONES	AIRE ACONDICIONADO OFICINAS	AIRE ACONDICIONADO DORMITORIO PERSONAL	ESPACIO DE RESERVA
Bocas Iluminación	9	8	--	--	--	--	--	--	--	
Bocas Tomacorrientes	--	--	7	6	1	1	1	1	1	
Carga (KW)	0,9	0,8	1,4	1,2	9,6	2,4	2,4	2,4	2,4	
Fase	R	R	R	R	S	T	T	T	T	
Térmico (A)	1x10	1x10	1x25	1x25	2x50	1x20	1x20	1x20	1x20	
CONDUCTOR AWG TW.	2#14+T	2#14+T	2#12+T	2#12+T	2#8+T	2#10+T	2#10+T	2#10+T	2#10+T	

Circuito N°	C1	C2	C3	C4	--
Destino	SIST. ILUMINACION GALPON	SIST. ILUMINACION GALPON	SIST. DE TOMACORRIENTES GALPON	SIST. DE TOMACORRIENTES TRIFÁSICO GALPON	ESPACIO DE RESERVA
Bocas Iluminación	3	3	--	--	--
Bocas Tomacorrientes	--	--	4	1	--
Carga (KW)	0,6	0,7	0,8	6,3	--
Fase	R	R	R	R	--
Térmico (A)	1x10	1x10	1x10	3x32	--
CONDUCTOR AWG TW.	2#14+T	2#14+T	2#12+T	3#10+T	--

Circuito N°	C1	C2	C3	C4
Destino	SIST. ILUMINACION PUESTO DE CONTROL	SIST. DE TOMACORRIENTES PUESTO DE CONTROL	AIRE ACONDICIONADO	TOMA PARA BOMBA HIDRONEUMÁTICA EN CASETA
Bocas Iluminación	2	--	--	--
Bocas Tomacorrientes	--	2	1	1
Carga (KW)	0,4	0,4	2,4	0,56
Fase	R	R	T	R
Térmico (A)	1x10	1x16	1x20	2x16
CONDUCTOR AWG TW.	2#14+T	2#12+T	2#10+T	2#12+T

Circuito N°	C1	C2
Destino	SIST. DE ILUMINACION PERIMETRO EXT.	SIST. DE ILUMINACION PERIMETRO EXT.
Bocas Iluminación	4	4
Bocas Tomacorrientes	--	--
Carga (KW)	0,6	0,6
Fase	R	R
Térmico (A)	1x16	1x16
COND. BIPOLAR (2X6 MM2/10 AWG)	2#10	2#10

**NOTA 1**  
 LOS CIRCUITOS DE ILUMINACIÓN VAN CON CABLE BIPOLAR 2X6 MM2 / 10 AWG DESDE EL TABLERO DE INTERRUPTORES AUTOMÁTICOS HASTA LA CAJA DE CONEXIONES PARA AREAS EXPLOSIVAS DE LAS LUMINARIAS EN DOS CIRCUITOS TRONCALES, A PARTIR DE ESTA A LA LUMINARIA, LA CONEXIÓN DEBE HACERSE CON CABLE TRIPOLAR 3x4mm2 (FASE, NEUTRO Y TIERRA). EL TABLERO DE INTERRUPTORES AUTOMÁTICOS DEBE UBICARSE DEBAJO DEL TABLERO DE ILUMINACIÓN PERIMETRAL.

**K11 Y KT2:** TEMPORIZADORES ELECTRÓNICOS PROGRAMABLES.  
**K1M-K2M:** CONTACTORES TRIFÁSICOS.

**NOTA 2**  
 LA TOMA DEBE SER INSTALADA EN LA CASETA, DONDE SE ALOJARÁ LA BOMBA HIDRONEUMÁTICA PARA LA ALIMENTACIÓN DE AGUA POTABLE, CON CONDUCTOR BIPOLAR DE 3x4 mm2.

REVISIÓN NÚMERO :      FECHA :  
 DIMENSIONES EXPRESADAS EN METROS

ELABORADO POR:

APROBADO POR:

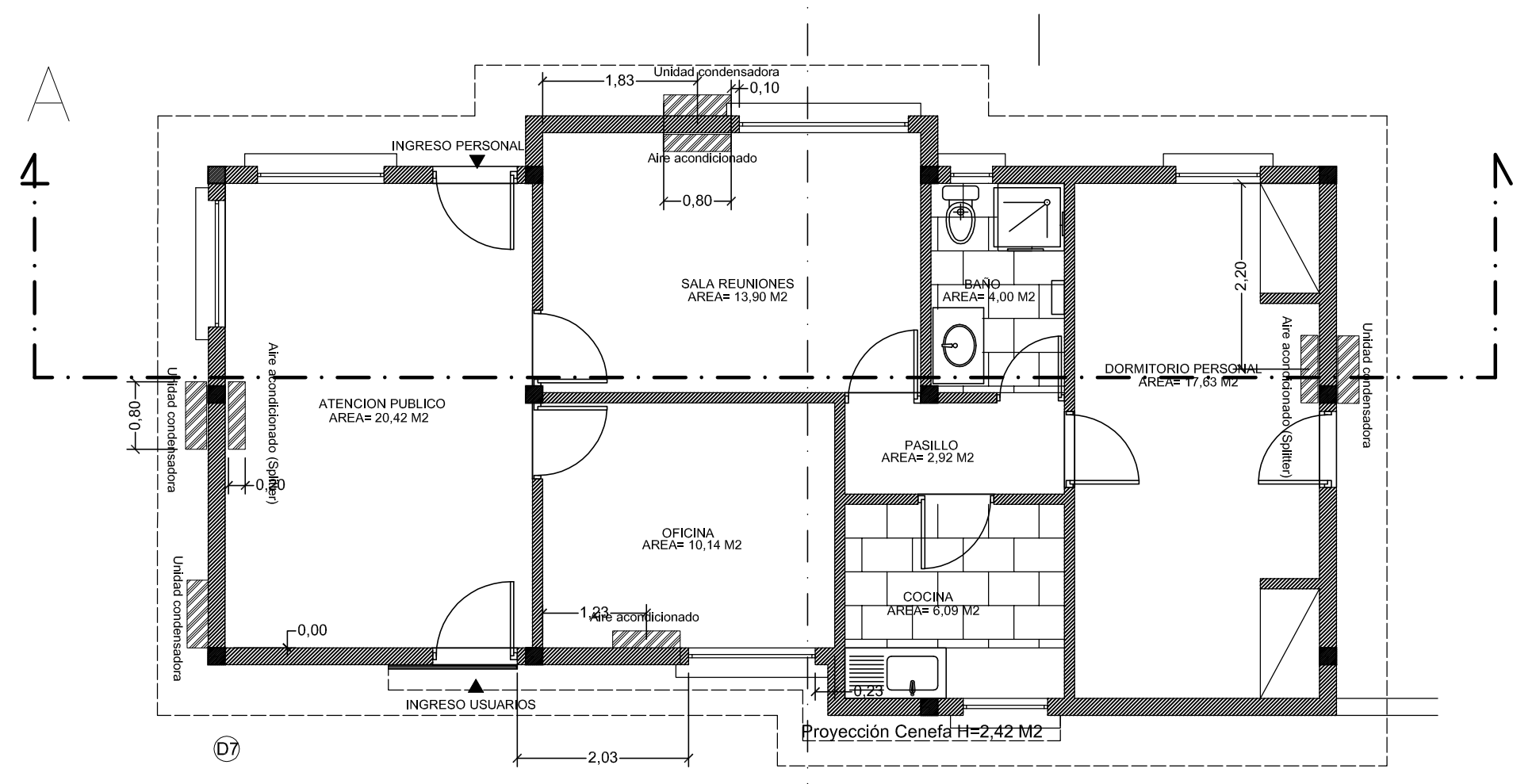
UBICACION:  
 DEPARTAMENTO      BENI  
 PROVINCIA          YACUMA  
 MUNICIPIO          SANTA ANA DEL YACUMA



PROPIETARIO:  
**YACIMIENTOS PETROLIFEROS FISCALIS BOLIVIANOS**  
 GERENCIA DE REDES DE GAS Y DUCTOS  
 DIRECCION GAS VIRTUAL

OBRA:  
**PROYECTO CONSTRUCCION DE OBRAS CIVILES COMP. DE LA ESR S. A. DEL YACUMA**  
 DESCRIPCIÓN:  
**DIAGRAMAS UNIFILARES Y CUADROS DE CARGA**  
 ESPECIALIDAD:      ELÉCTRICO      FECHA:      AGOSTO/2017      ESCALA:      S/E      LÁMINA:      5/6

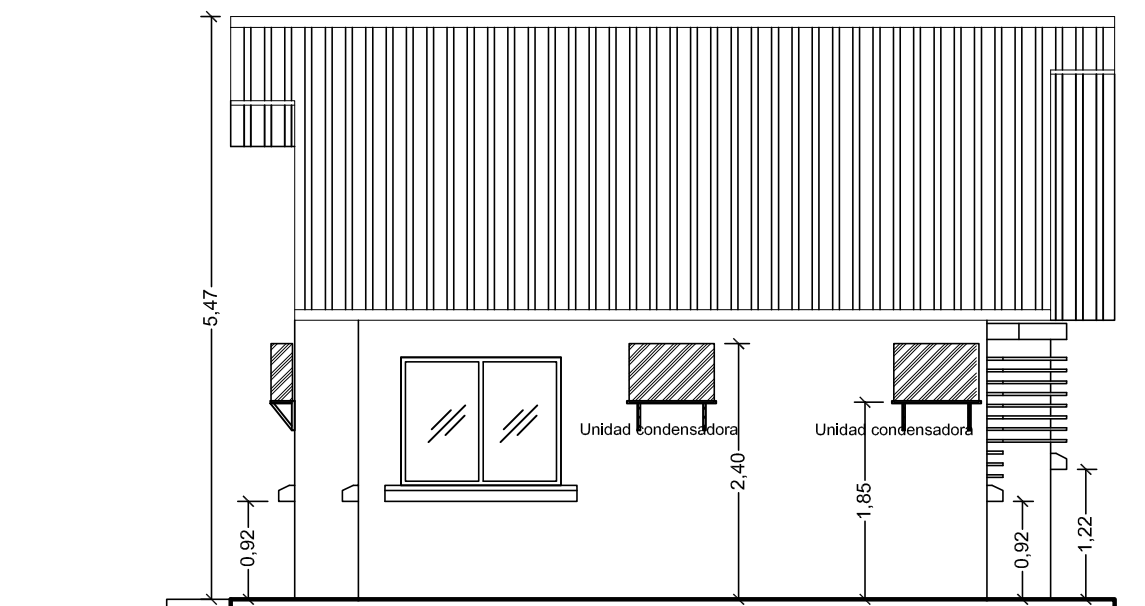




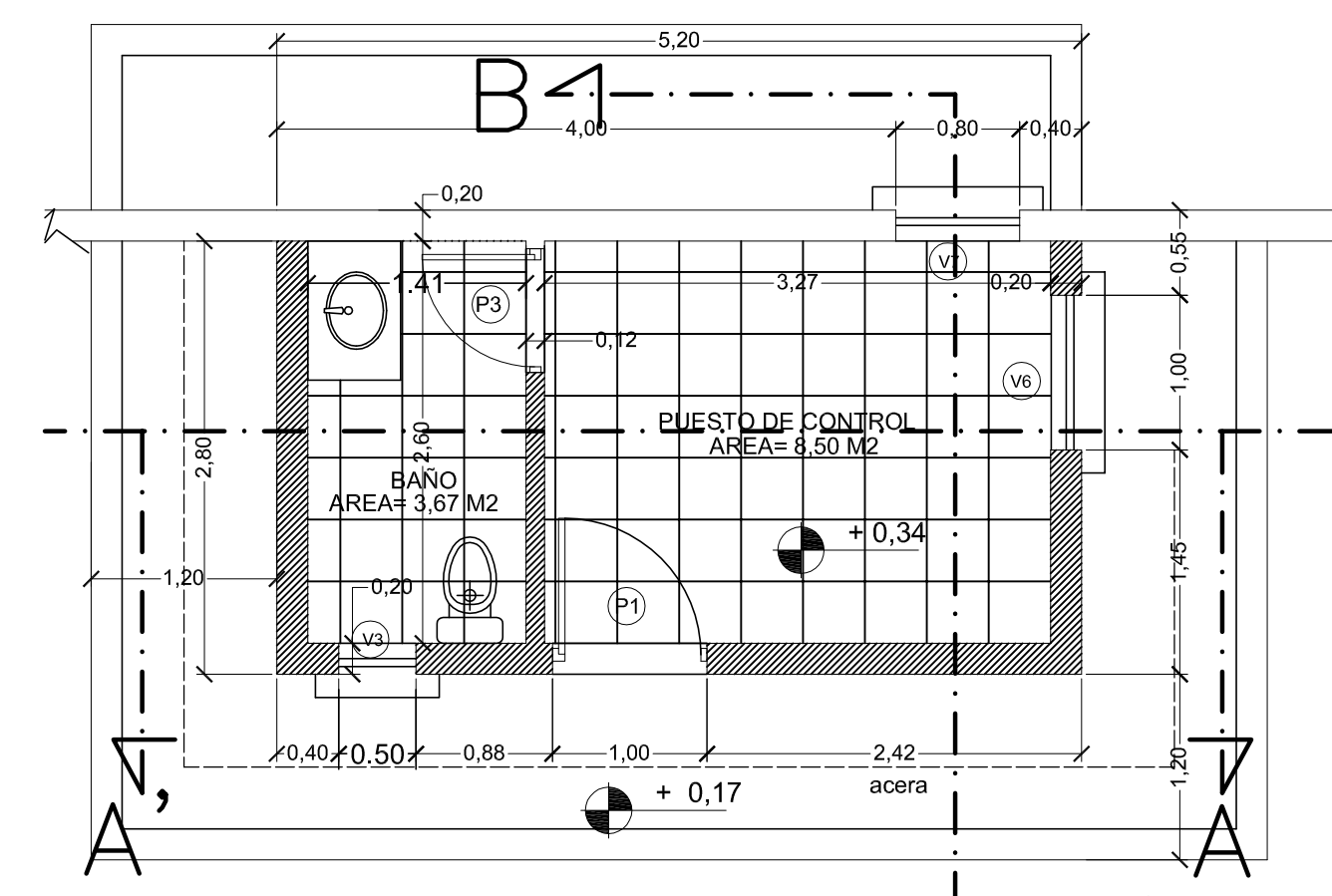
Distribución de equipos de aire acondicionado en planta

PLANTA OFICINA

DETALLES OFICINA

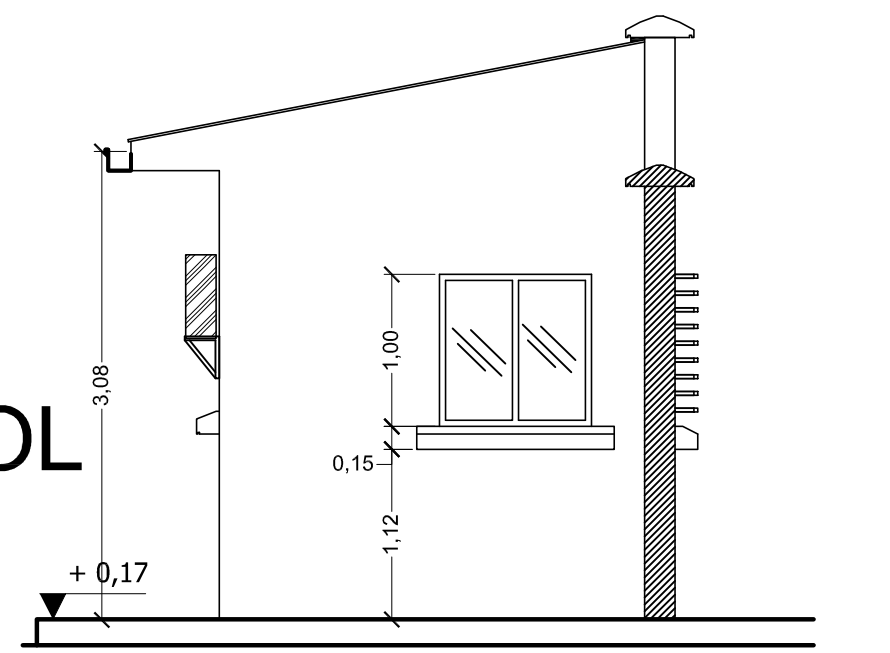


ELEVACIÓN LATERAL

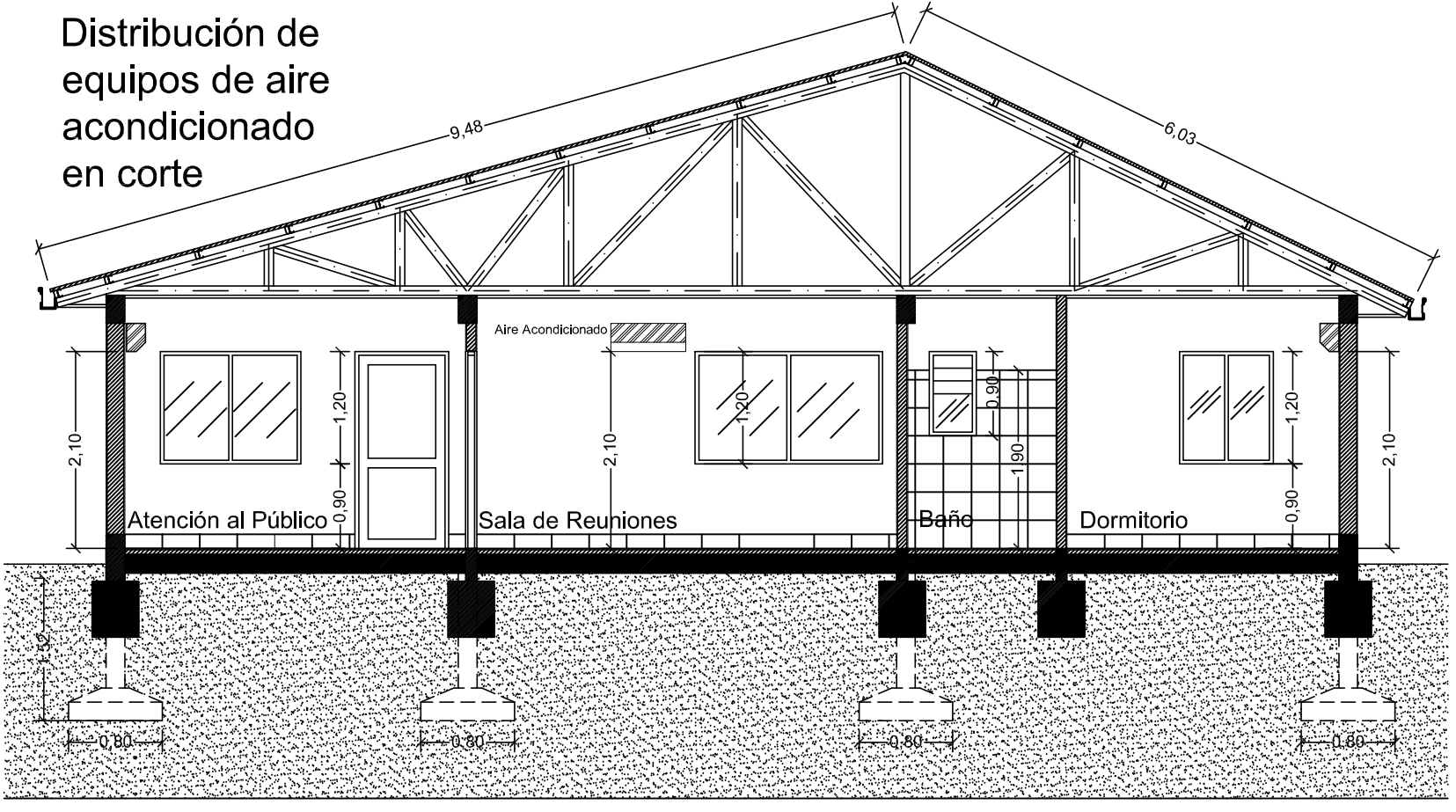


PLANTA P.CONTROL

DETALLES PUESTO DE CONTROL

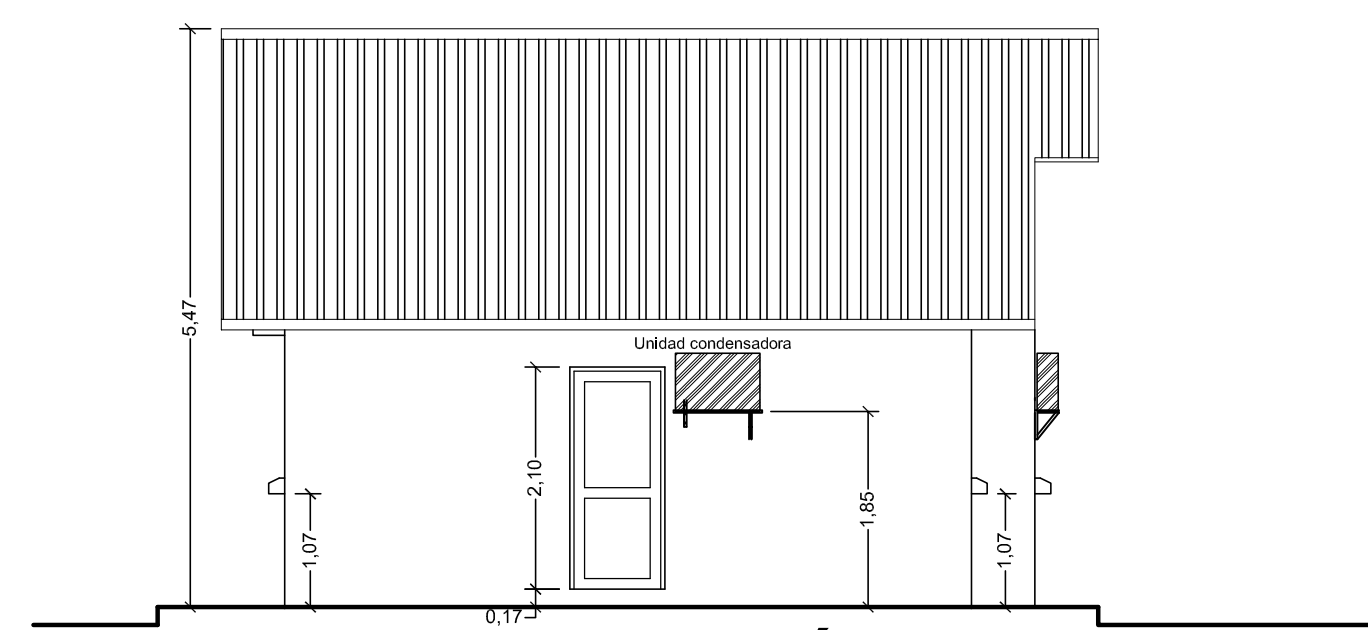


ELEVACIÓN LATERAL

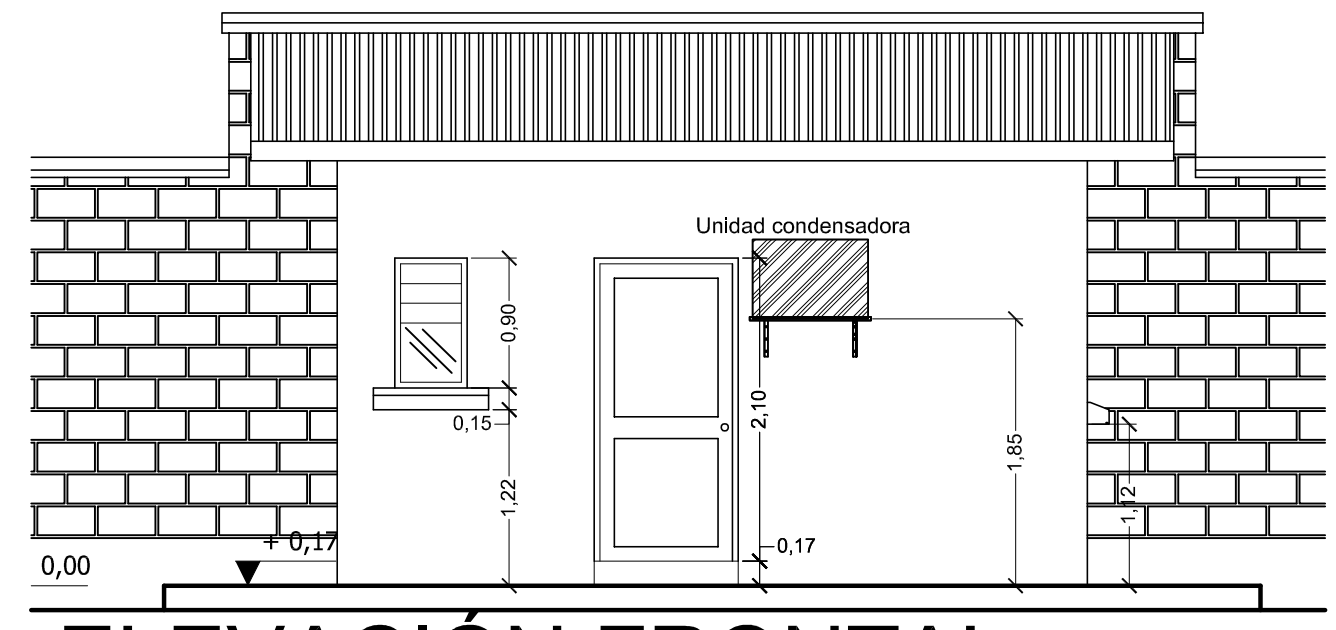


Distribución de equipos de aire acondicionado en corte

CORTE A - A'

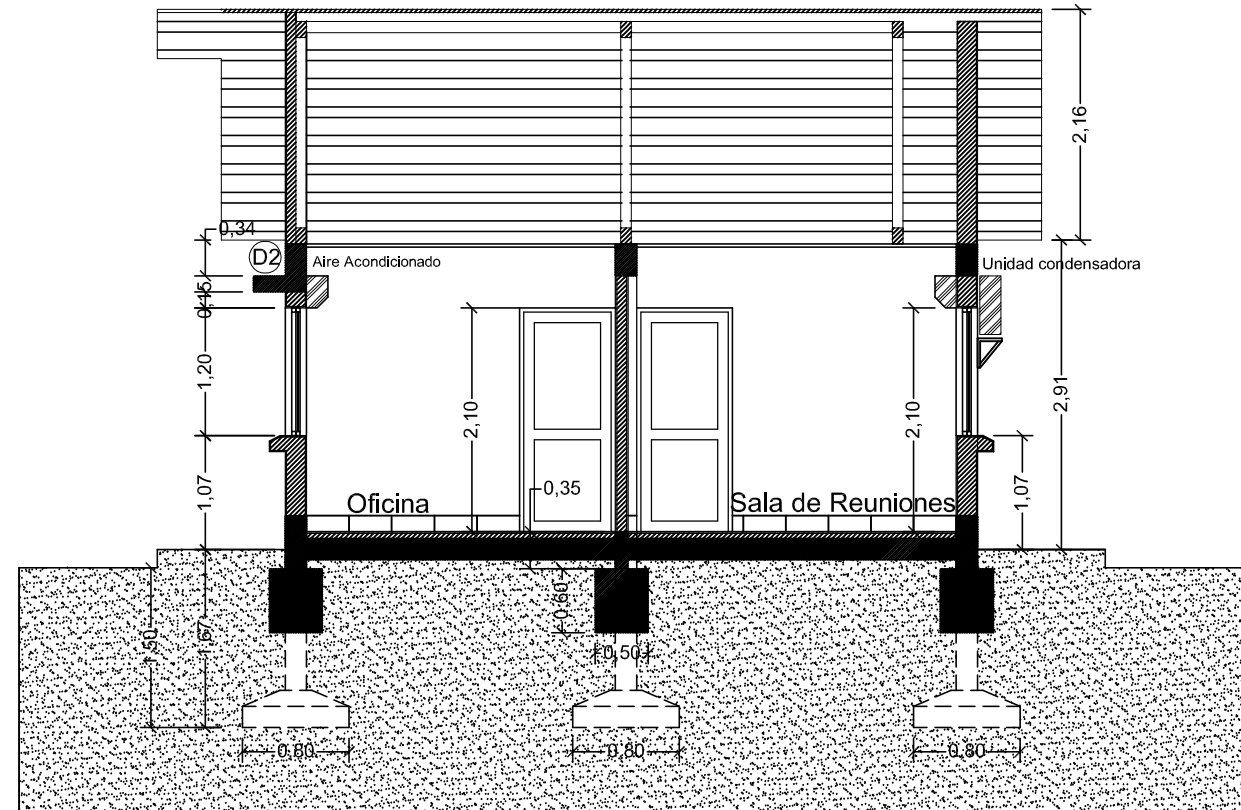


ELEVACIÓN LATERAL

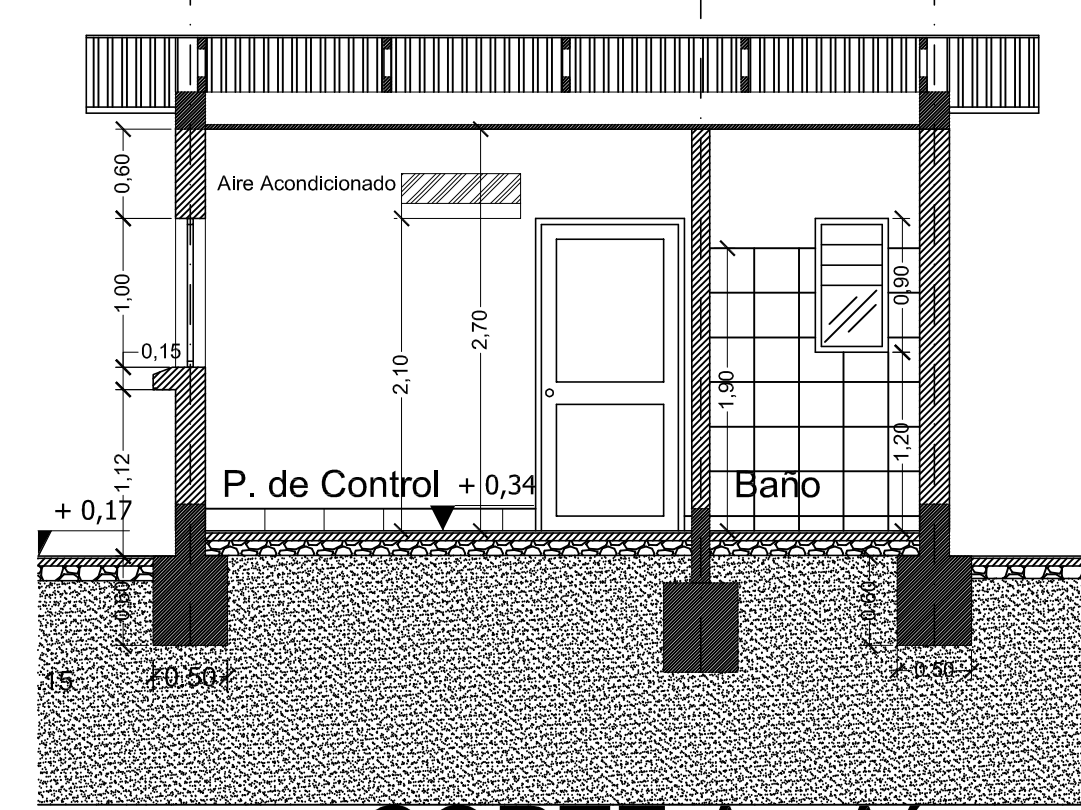


ELEVACIÓN FRONTAL

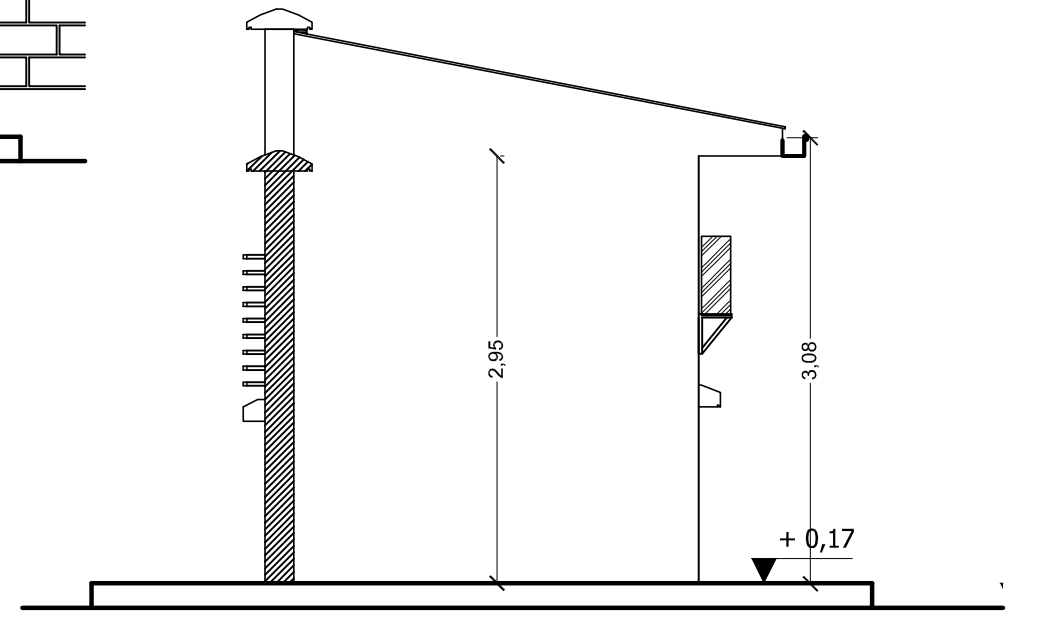
Distribución de equipos de aire acondicionado en corte



CORTE B - B'

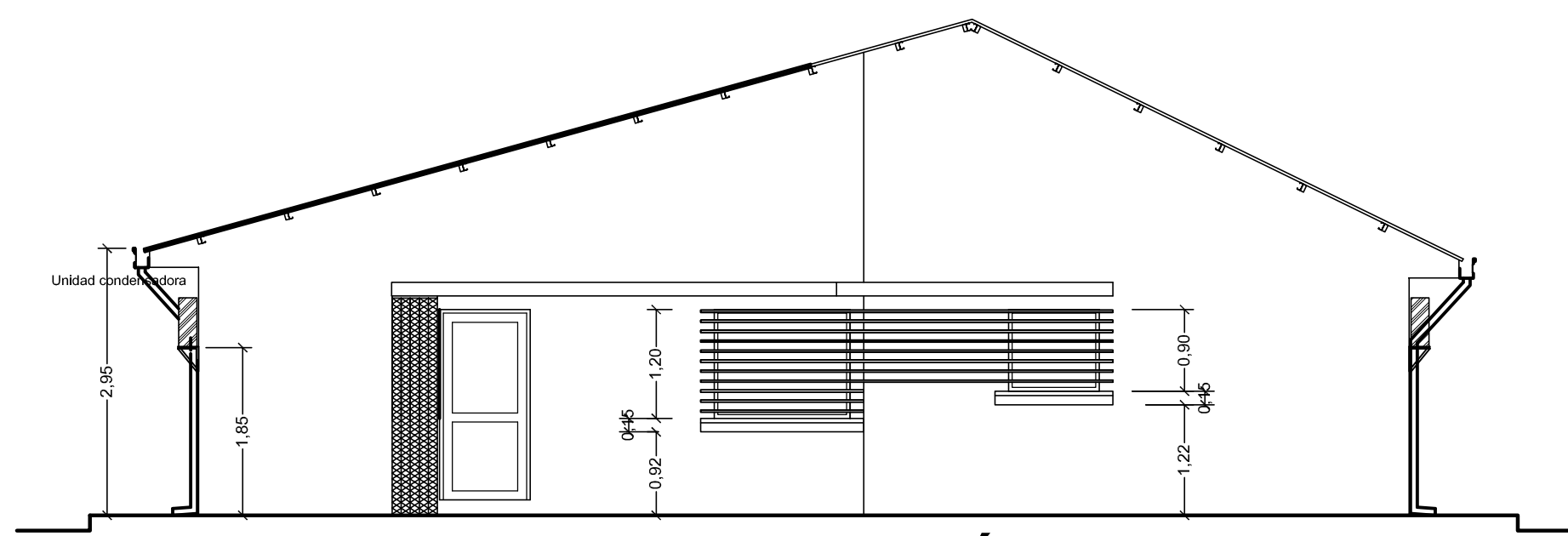


CORTE A - A'

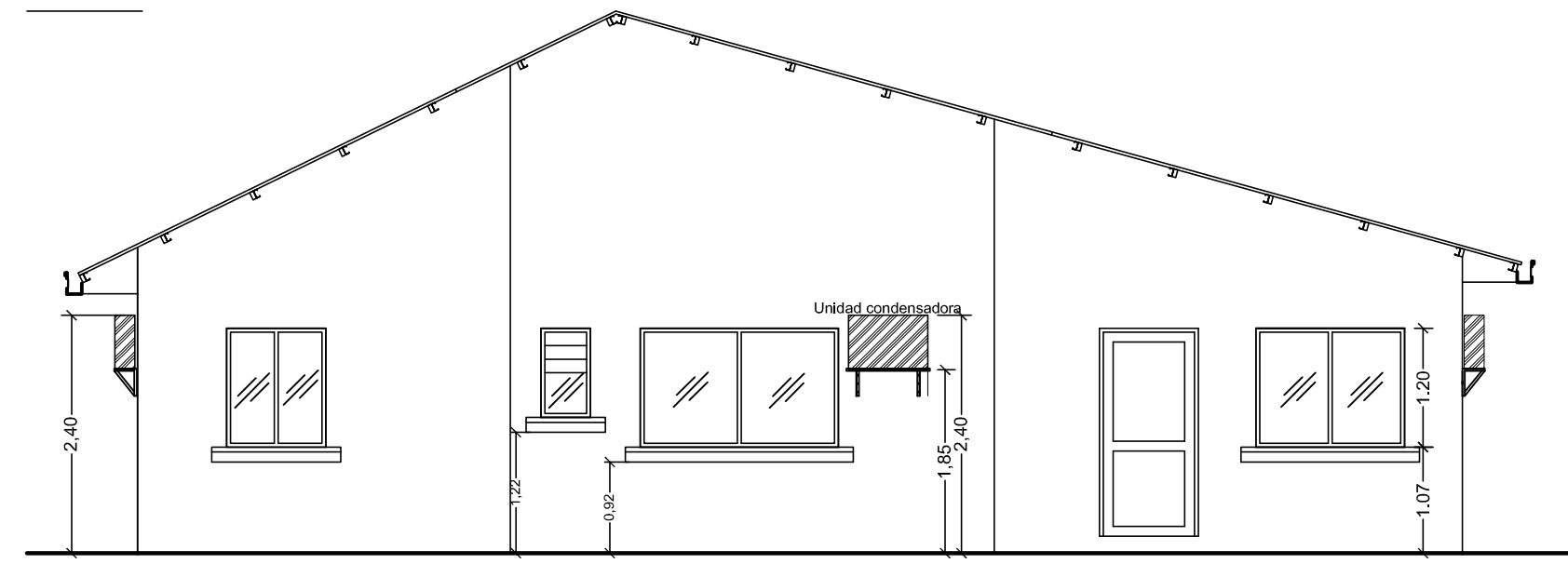


ELEVACIÓN LATERAL

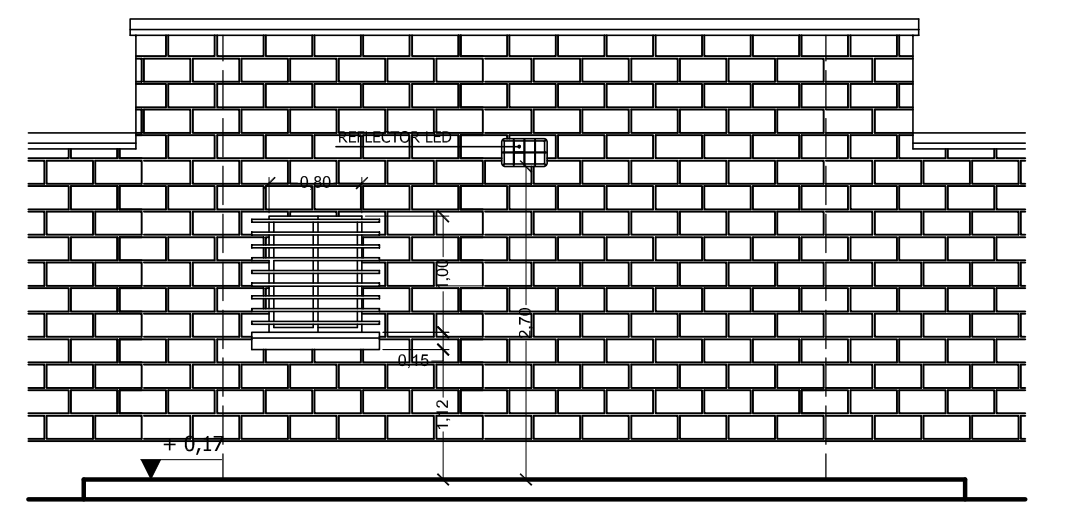
Distribución de equipos de aire acondicionado en elevación



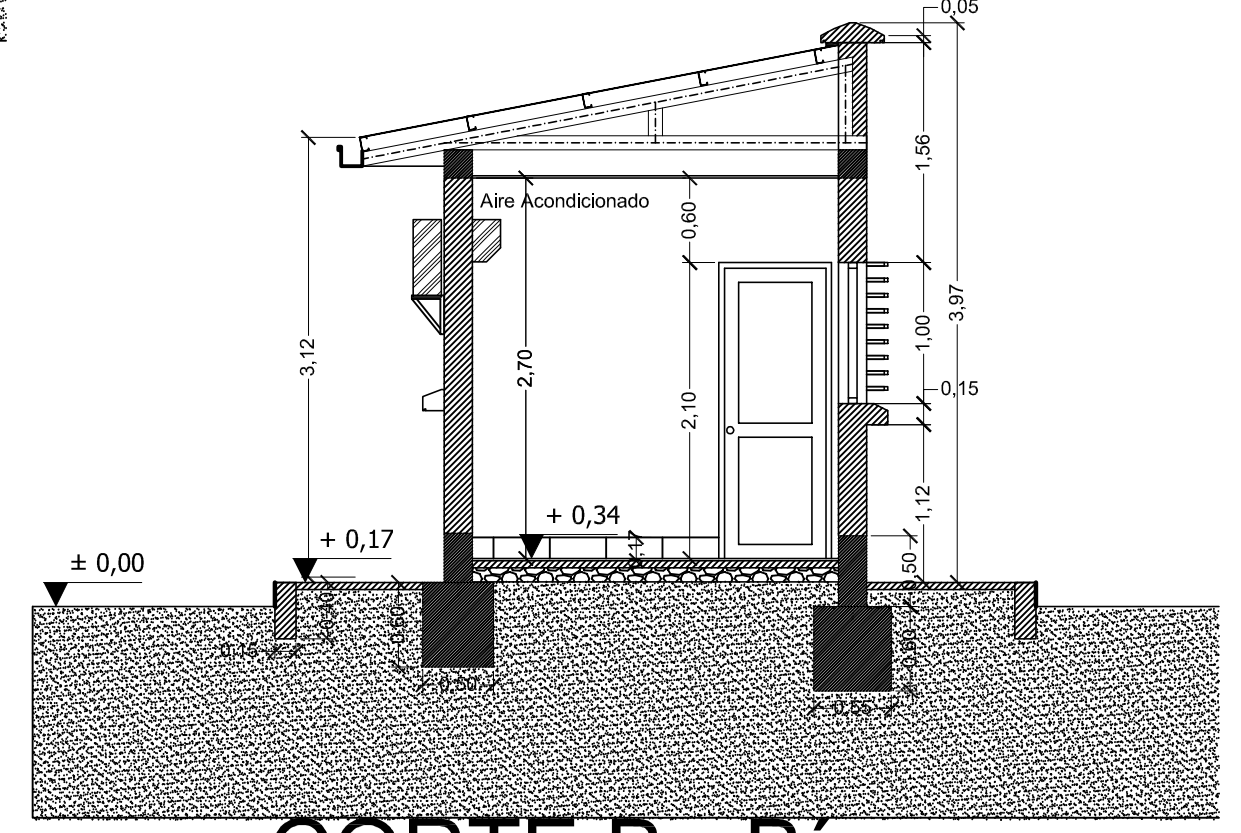
ELEVACIÓN FRONTAL



ELEVACIÓN POSTERIOR



ELEVACIÓN POSTERIOR



CORTE B - B'

REVISIÓN NÚMERO :	FECHA :	ELABORADO POR:	APROBADO POR:	UBICACION:		PROPIETARIO:	OBRA:			
				DEPARTAMENTO		BENI	YACIMIENTOS PETROLIFEROS FISCALES BOLIVIANOS	PROYECTO CONSTRUCCION DE OBRAS CIVILES COMPLEMENTARIAS DE ESR SANTA ANA DEL YACUMA		
				PROVINCIA		YACUMA	GERENCIA DE REDES DE GAS Y DUCTOS DIRECCION GAS VIRTUAL	DESCRIPCIÓN:		
				MUNICIPIO		SANTA ANA DEL YACUMA		UBICACIÓN SIMBÓLICA DE AIRE ACONDICIONADO		
DIMENSIONES EN METROS							ESPECIALIDAD:	FECHA:	ESCALA:	LÁMINA:
							ELECTRICIDAD	AGOSTO/2017	1:150	6/6