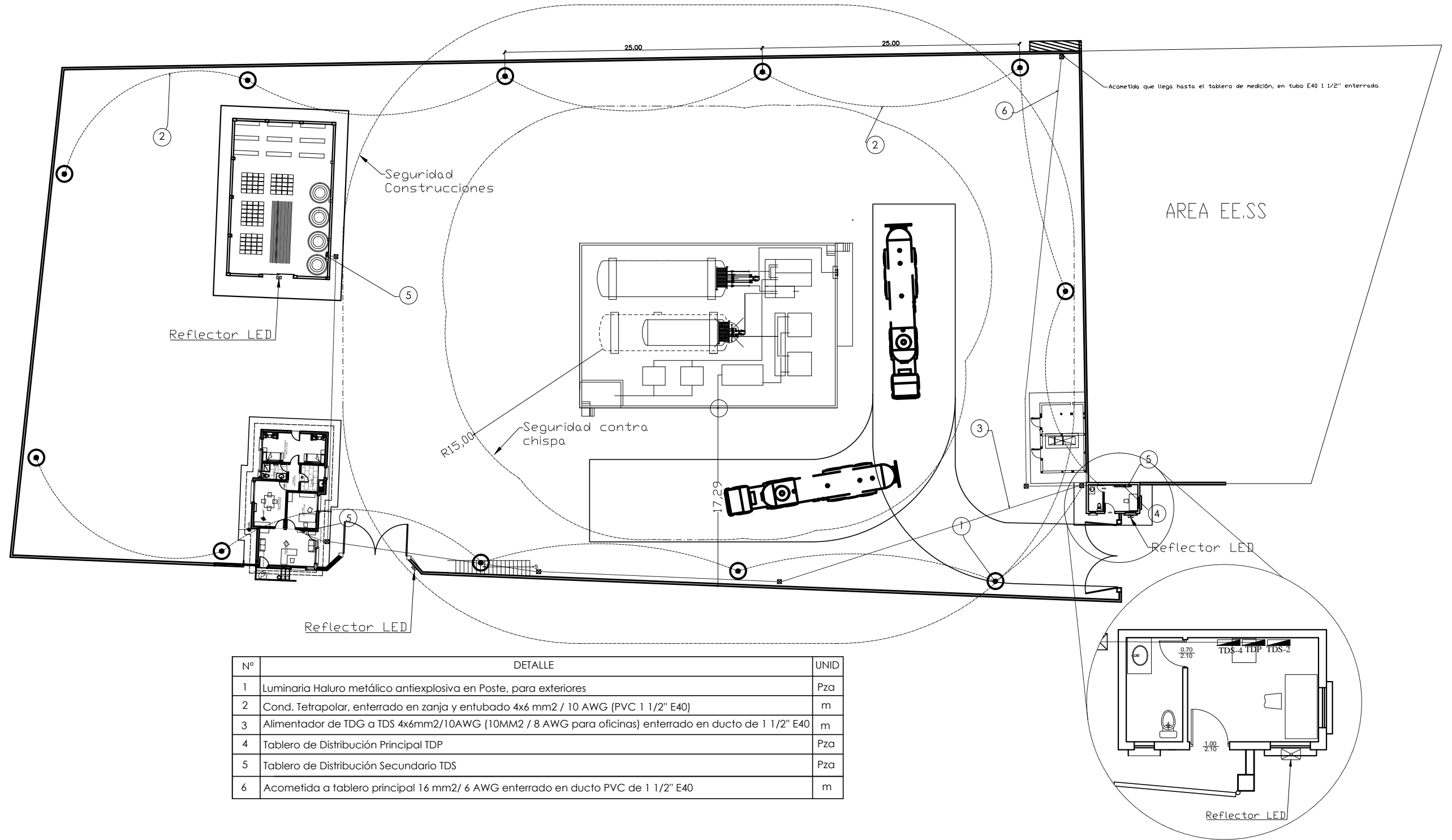


ESR COPACABANA

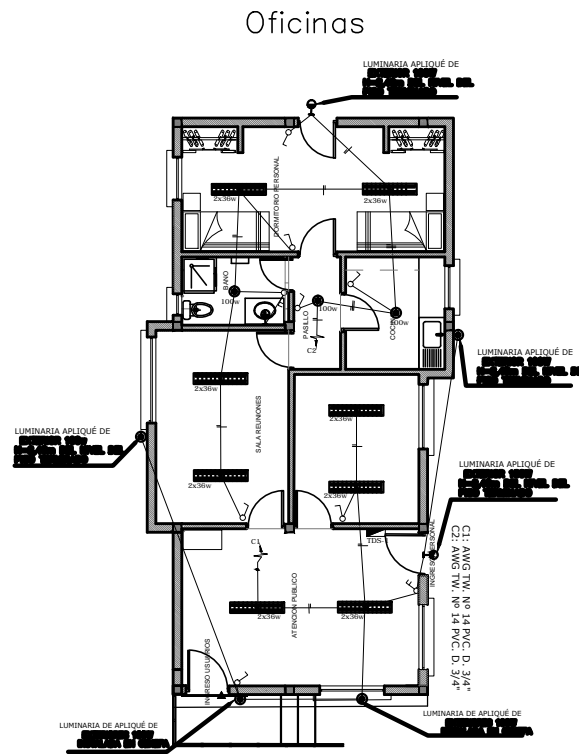


N°	DETALLE	UNID
1	Luminaria Haluro metálico antiexplosiva en Poste, para exteriores	Pza
2	Cond. Tetrapolar, enterrado en zanja y entubado 4x6 mm ² / 10 AWG (PVC 1 1/2" E40)	m
3	Alimentador de TDG a TDS 4x6mm ² /10AWG (10MM ² / 8 AWG para oficinas) enterrado en ducto de 1 1/2" E40	m
4	Tablero de Distribución Principal TDP	Pza
5	Tablero de Distribución Secundario TDS	Pza
6	Acometida a tablero principal 16 mm ² / 6 AWG enterrado en ducto PVC de 1 1/2" E40	m

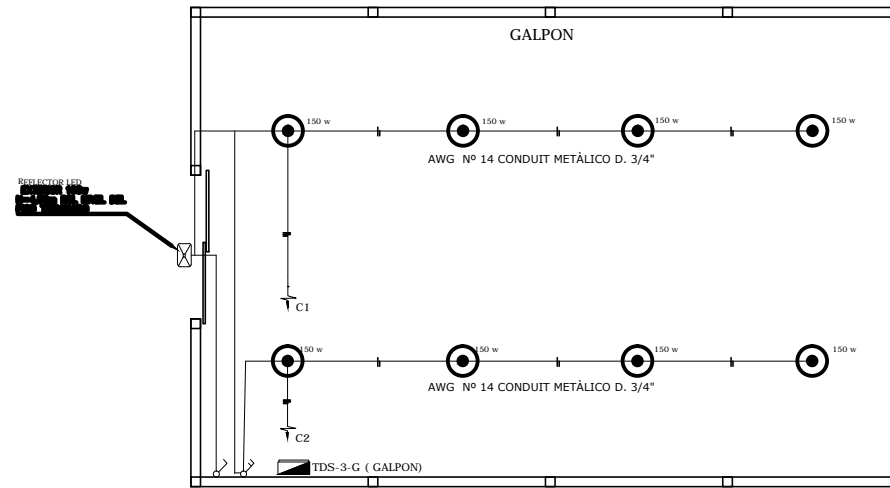
REVISIÓN NÚMERO:	FECHA:	ELABORADO POR:	APROBADO POR:	UBICACION:	PROPIETARIO:	OBRA:			
				DEPARTAMENTO LA PAZ	 YACIMIENTOS PETROLIFEROS FISCALES BOLIVIANOS GERENCIA DE REDES DE GAS Y DUCTOS DIRECCION GAS VIRTUAL	PROYECTO CONSTRUCCION DE OBRAS CIVILES COMPLEMENTARIAS DE ESR COPACABANA - PROYECTO GNL			
				PROVINCIA MANCO KAPAC		DESCRIPCIÓN:			
				MUNICIPIO COPACABANA		UBICACIÓN LUMINARIAS DE CERCO PERIMETRAL			
DIMENSIONES EN METROS:						ESPECIALIDAD: ELÉCTRICO	FECHA: MARZO/2017	ESCALA: S/E	LÁMINA: 1/5

SIMBOLOGIA	
	CIRCUITO DE FUERZA
	LUMINARIA FLUORESCENTE DE 2x36 W
	LUMINARIA INCANDESCENTE DE 100 W/APLIQUÉ
	LUMINARIA INDUSTRIAL DE HALURO METÁLICO DE 150W
	LUMINARIA INCANDESCENTE DE 100 W
	LUMINARIA INCAND TIPO APLIQUÉ 100 W
	INTERRUPTOR SIMPLE - DOBLE
	INTERRUPTOR CONMUTADOR
	TOMA CORRIENTE
	TOMA CORRIENTE TRIFÁSICO
	TOMA ESPECIAL PARA CAL. DE AGUA ELÉCTRICO
	TABLERO DE DISTRIBUCIÓN ELÉCTRICA
	PUNTO DE TELEFONÍA
	TABLERO DE TELEFONÍA
	REFLECTOR LED DE 100 W

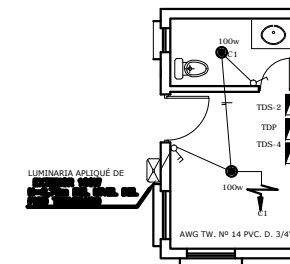
CIRCUITOS DE ILUMINACIÓN



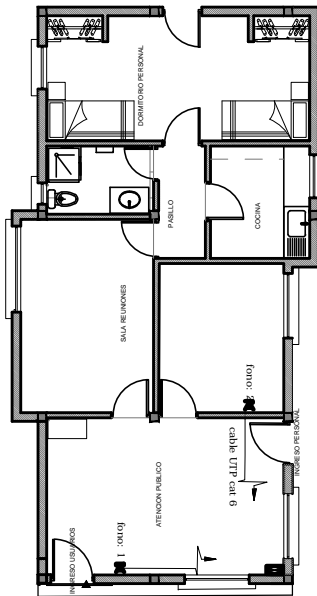
Galpón



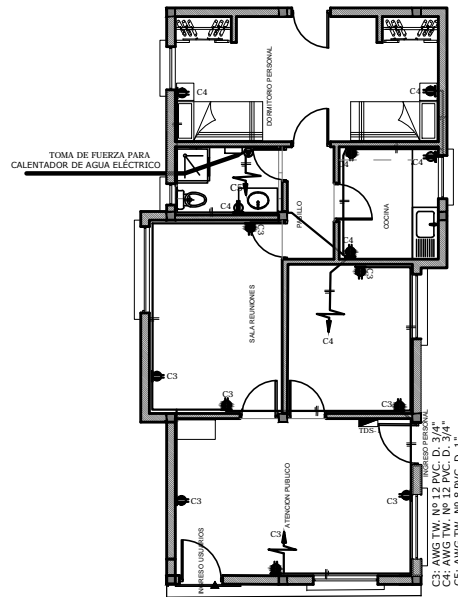
Puesto de Control



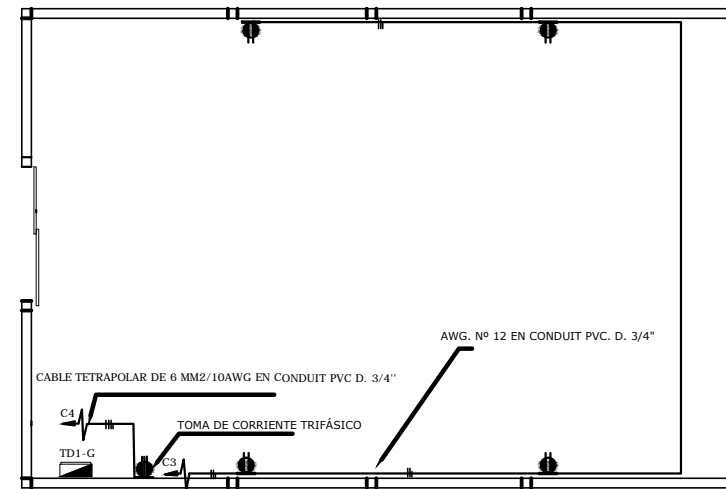
CIRCUITO DE VOZ



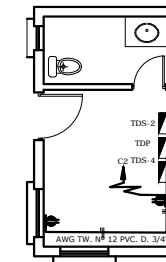
CIRCUITOS DE TOMAS



Galpón



Puesto de Control

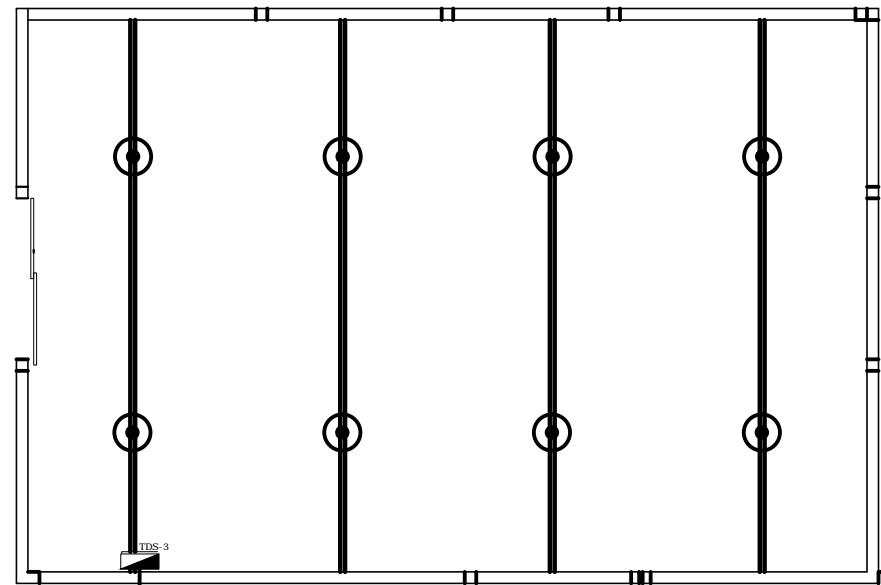


TDS-1: Tablero de distribución secundario de las oficinas
TDS-2: Tablero de distribución secundario del Puesto de Control
TDS-3: Tablero de Distribución Secundario del Galpón
TDS-4: Tablero de Distribución secundario Iluminación Perimetral
TDP: Tablero de distribución Principal

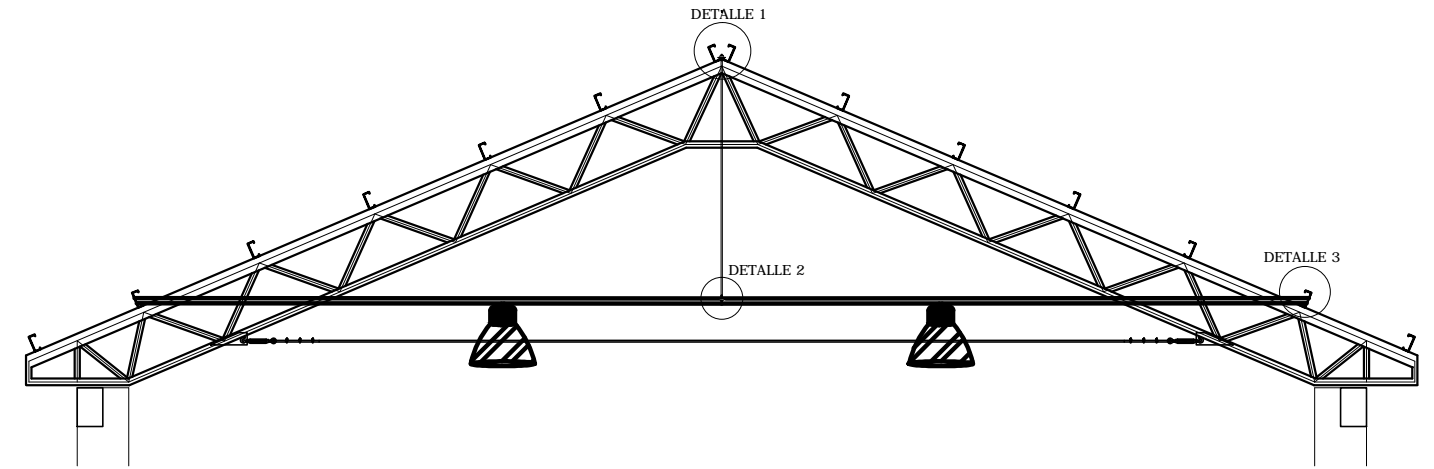
REVISIÓN NÚMERO:	FECHA:	ELABORADO POR:	APROBADO POR:	UBICACION:	PROPIETARIO:	OBRA:		
				DEPARTAMENTO LA PAZ	 YACIMIENTOS PETROLIFEROS FISCALES BOLIVIANOS GERENCIA DE REDES DE GAS Y DUCTOS DIRECCION GAS VIRTUAL	PROYECTO CONSTRUCCION DE OBRAS CIVILES COMP DE ESR COPACABANA - PROYECTO GNL		
				PROVINCIA MANCO KAPAC		DESCRIPCIÓN: DISPOSICIÓN LUMINARIAS Y TOMAS - INTERIORES		
				MUNICIPIO COPACABANA		ESPECIALIDAD: ELÉCTRICO		
DIMENSIONES EN METROS:						FECHA: MARZO/2017	ESCALA: S/E	LÁMINA: 2/5

SISTEMA DE ATERRAMIENTO

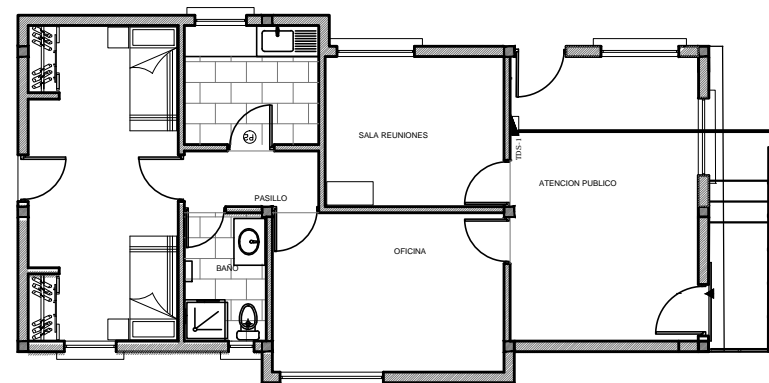
Galpón



DETALLE DE INSTALACIÓN DE LUMINARIA INDUSTRIAL PARA GALPÓN



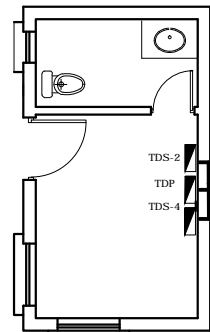
Oficinas



Jabalina de cobre 2,4 mts D. 5/8"

cable desnudo Nº 2/0 AWG.

Puesto de Control

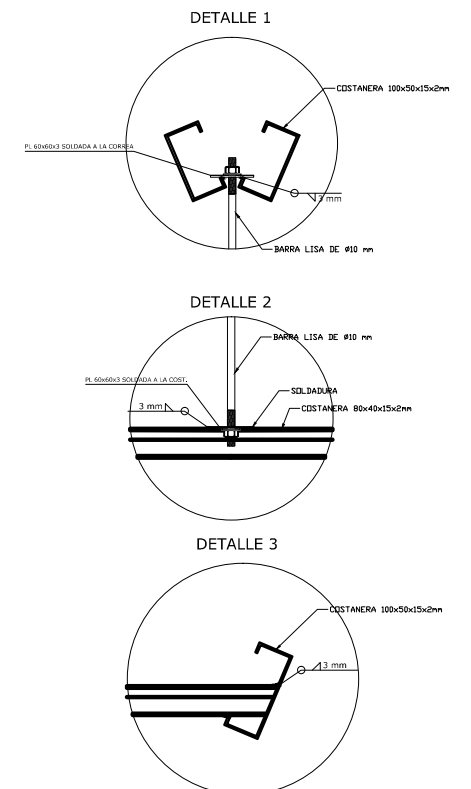
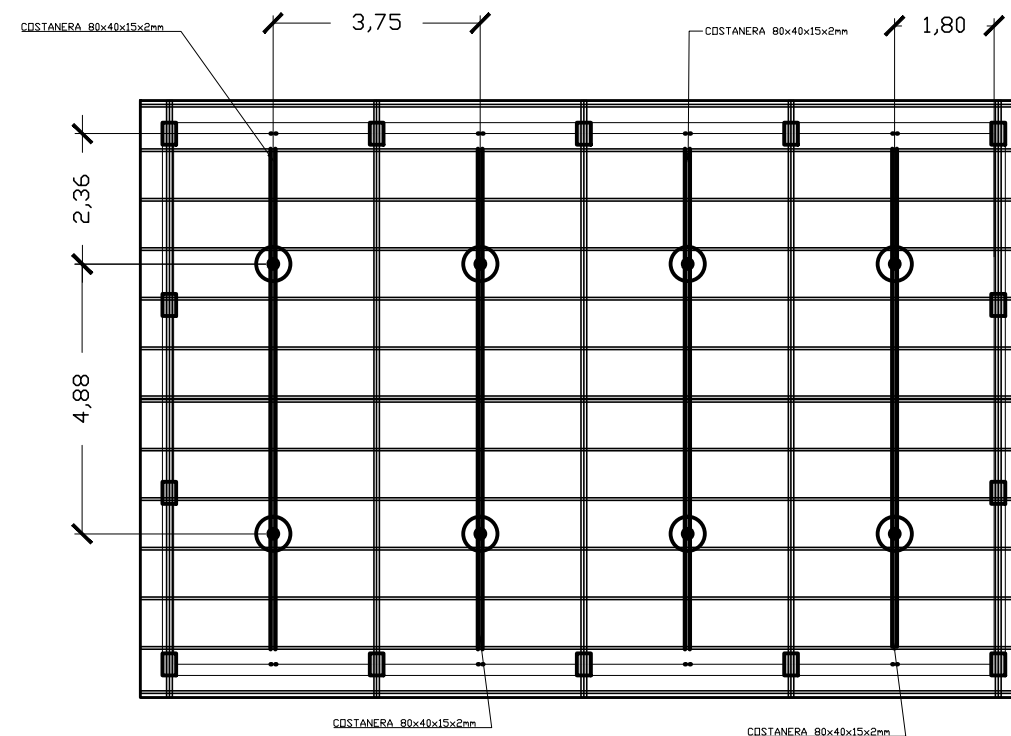
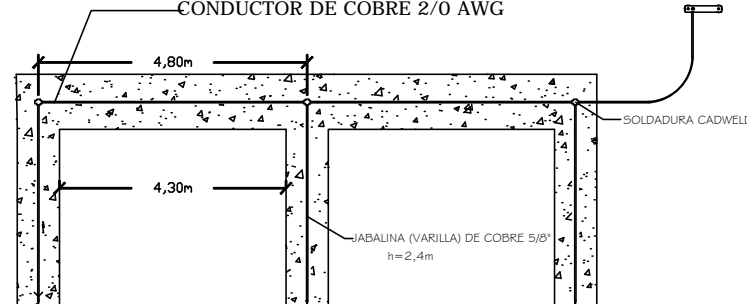


Jabalina de cobre 2,4 mts D. 5/8"


EMPLAZAMIENTO E INSTALACIÓN PAT

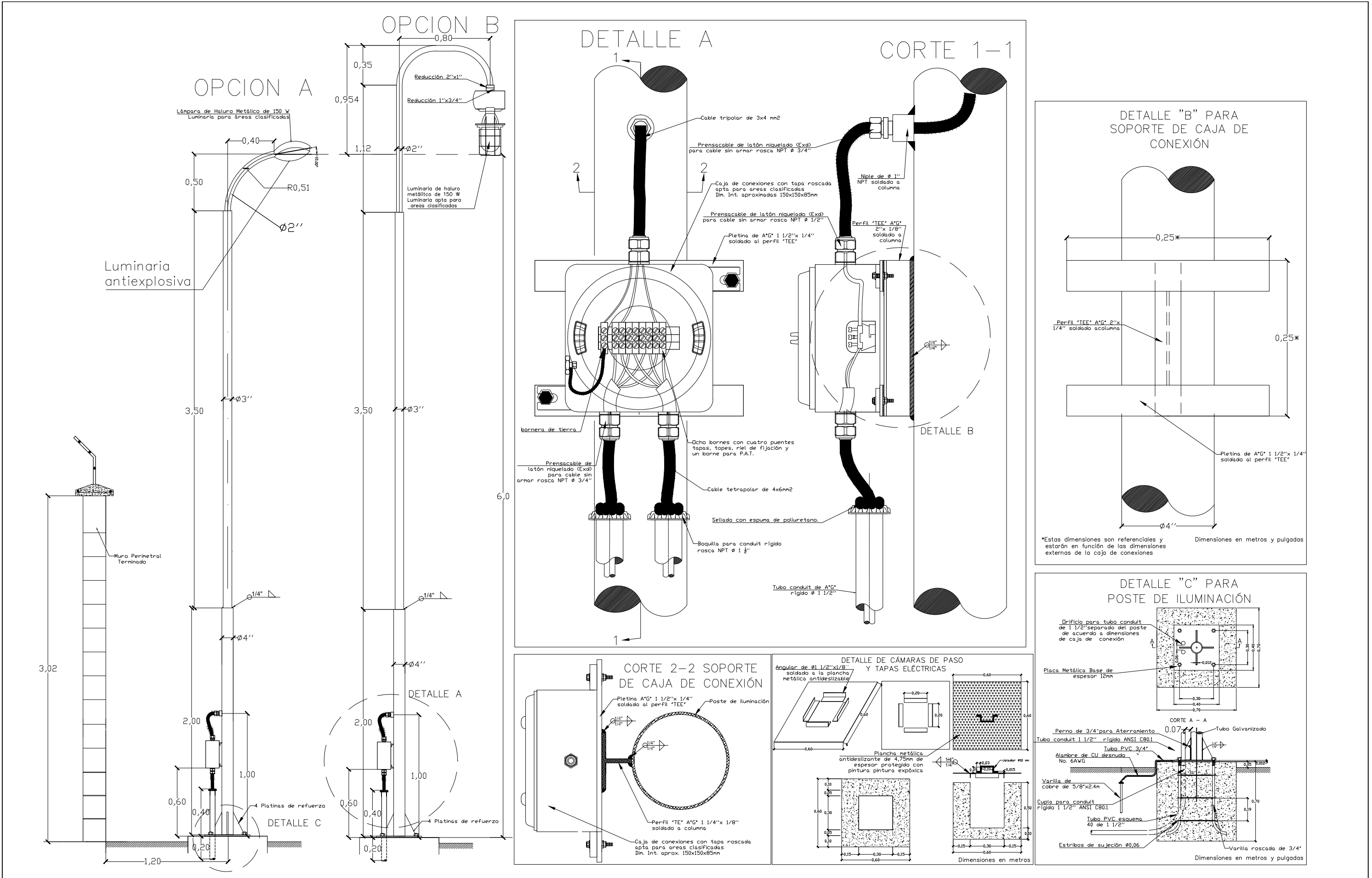
CONDUCTOR DE COBRE 2/0 AWG

A barra de tablero

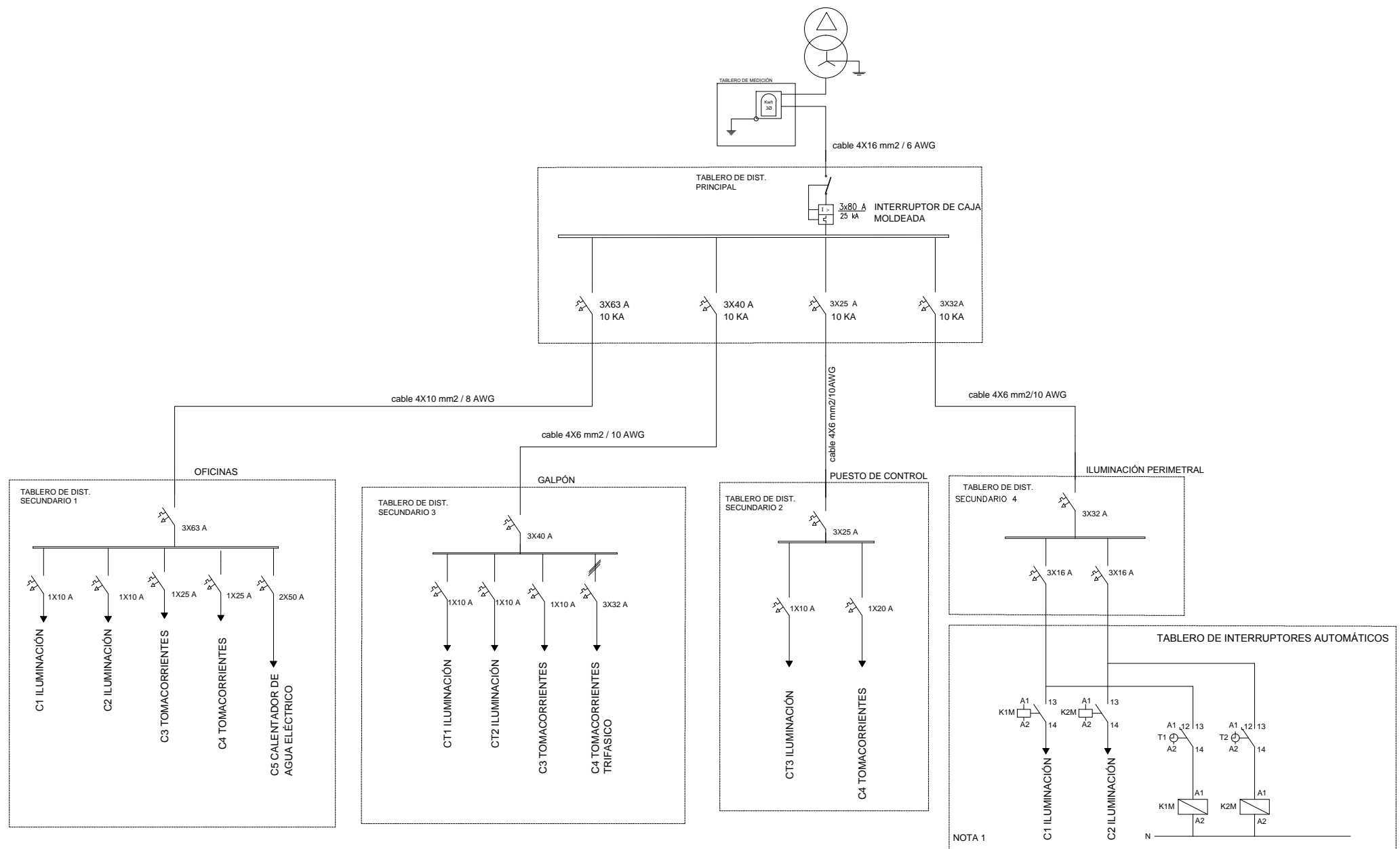


TDS-1: Tablero de distribución secundario de las oficinas
 TDS-2: Tablero de distribución secundario del Puesto de Control
 TDS-3: Tablero de Distribución Secundario del Galpón
 TDS-4: Tablero de Distribución secundario Iluminación Perimetral
 TDP: Tablero de distribución Principal

REVISIÓN NÚMERO:	FECHA:	ELABORADO POR:	APROBADO POR:	UBICACION:	PROPIETARIO:	OBRA:	
				DEPARTAMENTO: LA PAZ	 YACIMIENTOS PETROLIFEROS FISCALES BOLIVIANOS GERENCIA DE REDES DE GAS Y DUCTOS DIRECCION GAS VIRTUAL	PROYECTO CONSTRUCCION DE OBRAS CIVILES COMP DE ESR COPACABANA - PROYECTO GNL	
				PROVINCIA: MANCO KAPAC		DESCRIPCIÓN: DETALLE DE ATERRAMIENTO E INSTALACIÓN DE LUMINARIAS	
				MUNICIPIO: COPACABANA		ESPECIALIDAD: ELÉCTRICO	FECHA: MARZO/2017
DIMENSIONES EN METROS:						ESCALA: S/E	LÁMINA: 3/5



REVISIÓN NUMERO:	FECHA:	ELABORADO POR:	APROBADO POR:	UBICACION:	PROPIETARIO:	OBRA:	
				DEPARTAMENTO LA PAZ	 YACIMIENTOS PETROLIFEROS FISCALES BOLIVIANOS GERENCIA DE REDES DE GAS Y DUCTOS DIRECCION GAS VIRTUAL	PROYECTO CONSTRUCCION DE OBRAS CIVILES COMPLEMENTARIAS DE ESR COPACABANA DESCRIPCIÓN: DETALLE DE LUMINARIAS EXTERIORES Y CÁMARAS ELÉCTRICAS ESPECIALIDAD: ELÉCTRICO	
				PROVINCIA MANCO KAPAC			FECHA: MARZO/2017
				MUNICIPIO COPACABANA			ESCALA: S/E
DIMENSIONES EN METROS:						LÁMINA: 4/6	



Circuito N°	C1	C2	C3	C4	C5	---
Destino	SIST. DE ILUMINACION OFICINA	SIST. DE ILUMINACION DPTO. COCINA, BAÑOS	SIST. DE TOMACORRIENTES OFICINAS	SIST. DE TOMACORRIENTES DPTO. COCINA, BAÑO	SIST. TOMA FUERA BAÑO	EQUIPADA
Bocas Iluminación	8	9	---	---	---	---
Bocas Tomacorrientes	---	---	7	6	1	---
Carga (kW)	0,686	0,788	1,4	1,2	9,6	---
Fase	T	T	R	R	S	---
Térmico (A)	1x10	1x10	1x20	1x20	2x50	---
CONDUCTOR AWG TW.	2#14+T	2#14+T	2#12+T	2#12+T	2#8+T	---

Circuito N°	C1	C2	C3	C4	---
Destino	SIST. ILUMINACION GALPON	SIST. ILUMINACION GALPON	SIST. DE TOMACORRIENTES GALPON	SIST. DE TOMACORRIENTES TRIFASICO GALPON	ESPACIO DE RESERVA
Bocas Iluminación	4	4	---	---	---
Bocas Tomacorrientes	---	---	1	1	---
Carga (kW)	0,6	0,6	0,3	6	---
Fase	T	T	T	---	---
Térmico (A)	1x10	1x10	1x10	3x32	---
CONDUCTOR AWG TW.	2#14+T	2#14+T	2#12+T	3#10+T	---

Circuito N°	C1	C2
Destino	SIST. ILUMINACION PUESTO DE CONTROL	SIST. DE TOMACORRIENTES PUESTO DE CONTROL
Bocas Iluminación	4	---
Bocas Tomacorrientes	---	2
Carga (kW)	0,8	0,4
Fase	T	T
Térmico (A)	1x10	1x20
CONDUCTOR AWG TW.	2#14+T	2#12+T

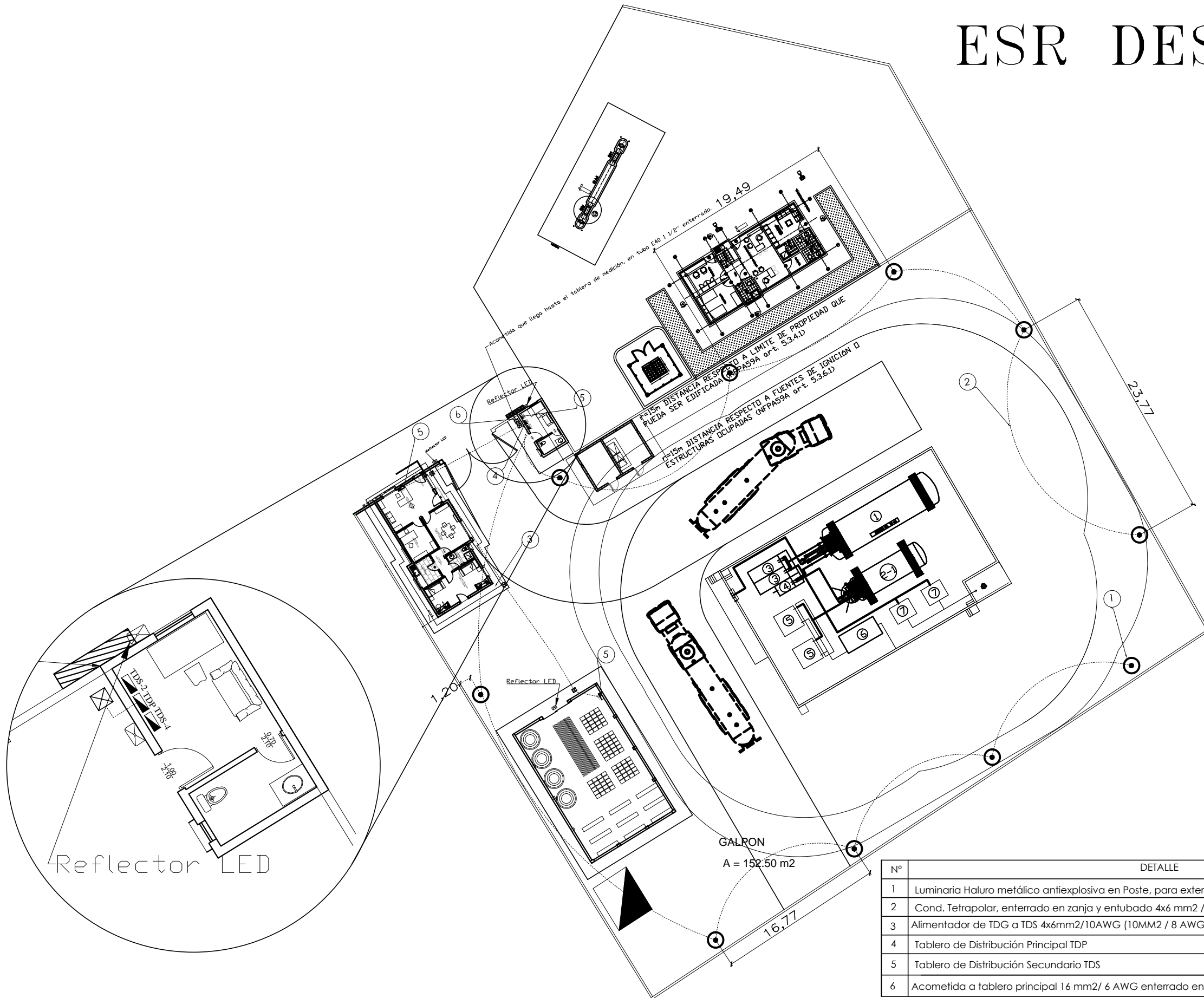
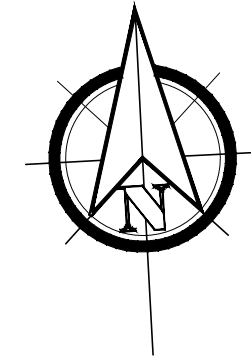
Circuito N°	C1	C2
Destino	SIST. DE ILUMINACION PERIMETRO EXT.	SIST. DE ILUMINACION PERIMETRO EXT.
Bocas Iluminación	6	5
Bocas Tomacorrientes	---	---
Carga (kW)	0,90	0,75
Fase	R,S,T	R,S,T
Térmico (A)	3x15	3x15
COND. TETRAPOLAR (6 MM2/10AWG)	3#10+N	3#10+N

NOTA 1
 LOS CIRCUITOS DE ILUMINACIÓN VAN CON CABLE TETRAPOLAR 6 MM2 / 10 AWG DESDE EL TABLERO DE INTERRUPTORES AUTOMÁTICOS HASTA LA CAJA DE CONEXIONES APTA PARA ATMÓSFERAS EXPLOSIVAS DE LAS LUMINARIAS EN DOS CIRCUITOS TRONCALES. A PARTIR DE ESTA A LA LUMINARIA LA CONEXIÓN DEBE HACERSE CON UNA FASE + NEUTRO Y TIERRA CONECTANDO CON CABLE TRIPOLAR DE 3x4MM2.
 EL TABLERO DE INTERRUPTORES AUTOMÁTICOS DEBE UBICARSE DEBAJO DEL TABLERO DE ILUMINACIÓN PERIMETRAL.
 T1-2: TEMPORIZADORES ELECTRÓNICOS PROGRAMABLES
 K1M-K2M: CONTACTORES TRIFÁSICOS



ESR DESAGUADERO

AREA TOTAL
A = 5.000.00 m²



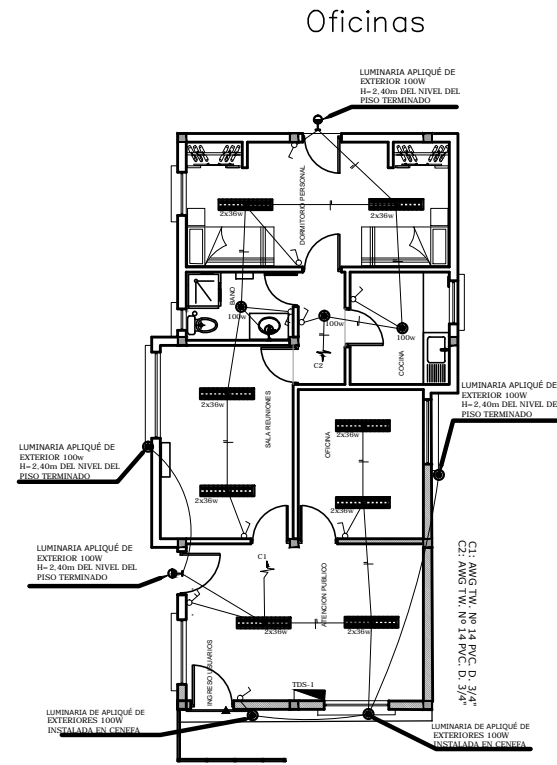
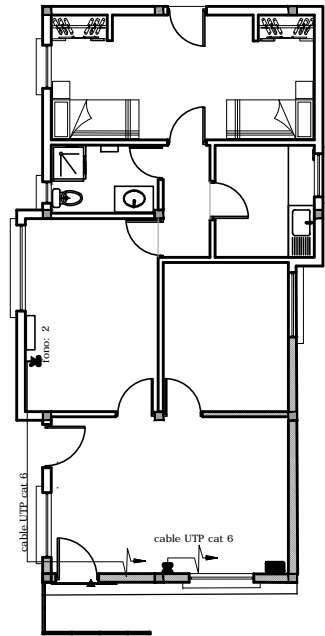
N°	DETALLE	UNID
1	Luminaria Haluro metálico antiexplosiva en Poste, para exteriores	Pza
2	Cond. Tetrapolar, enterrado en zanja y entubado 4x6 mm ² / 10 AWG (PVC 1 1/2" E40)	m
3	Alimentador de TDG a TDS 4x6mm ² /10AWG (10MM ² / 8 AWG para oficinas) enterrado en ducto de 1 1/2" E40	m
4	Tablero de Distribución Principal TDP	Pza
5	Tablero de Distribución Secundario TDS	Pza
6	Acometida a tablero principal 16 mm ² / 6 AWG enterrado en ducto PVC de 1 1/2" E40	m

REVISIÓN NÚMERO:	FECHA:	ELABORADO POR:	APROBADO POR:	UBICACION:	PROPIETARIO:	OBRA:	
				DEPARTAMENTO LA PAZ	 YACIMIENTOS PETROLIFEROS FISCALES BOLIVIANOS GERENCIA DE REDES DE GAS Y DUCTOS DIRECCION GAS VIRTUAL	PROYECTO CONSTRUCCION DE OBRAS CIVILES COMPLEMENTARIAS DE ESR DESAGUADERO	
				PROVINCIA INGAVI		DESCRIPCIÓN: UBICACIÓN LUMINARIAS DE CERCO PERIMETRAL	
				MUNICIPIO DESGUADERO		ESPECIALIDAD: ELÉCTRICO	FECHA: MARZO/2017
DIMENSIONES EN METROS:						ESCALA: S/E	LÁMINA: 1/5

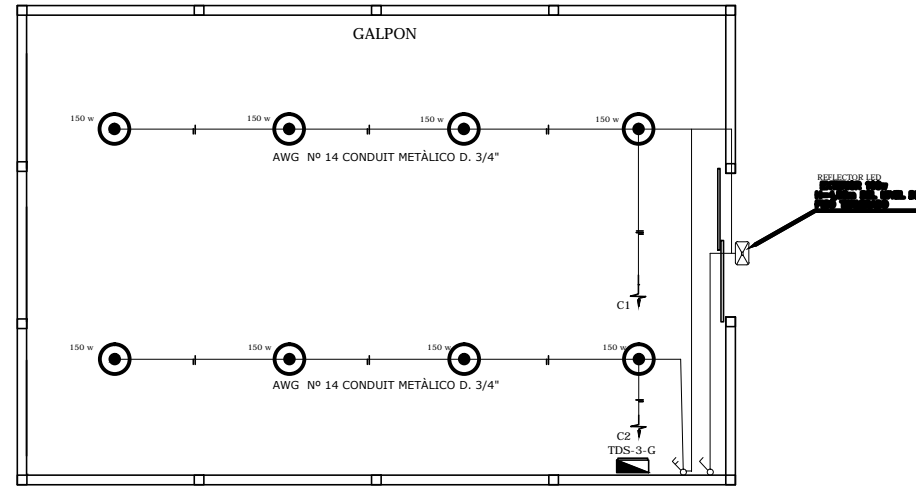
CIRCUITOS DE ILUMINACIÓN

SIMBOLOGIA	
	CIRCUITO DE FUERZA
	LUMINARIA FLUORESCENTE DE 2x36 W
	LUMINARIA INCANDESCENTE TIPO APLIQUE DE 100 W
	LUMINARIA INDUSTRIAL DE HALURO METÁLICO DE 150 W
	LUMINARIA INCANDESCENTE DE 100 W
	LUMINARIA INCAND TIPO APLIQUE 100 W
	INTERRUPTOR SIMPLE - DOBLE
	INTERRUPTOR COMUTADOR
	TOMA CORRIENTE
	TOMA CORRIENTE TRIFÁSICO
	TOMA ESPECIAL PARA CAL. DE AGUA ELÉCTRICO
	TABLERO DE DISTRIBUCIÓN ELÉCTRICA
	PUNTO DE TELÉFONO
	TABLERO DE TELEFONÍA
	REFLECTOR LED DE 100 W

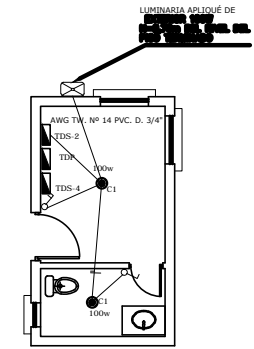
CIRCUITO DE VOZ



Galpón

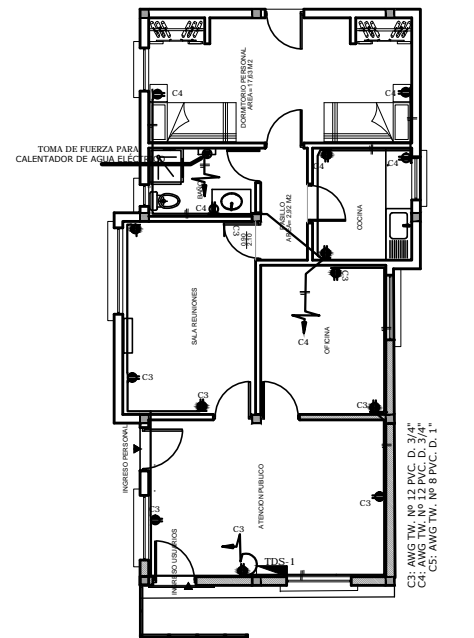


Puesto de Control

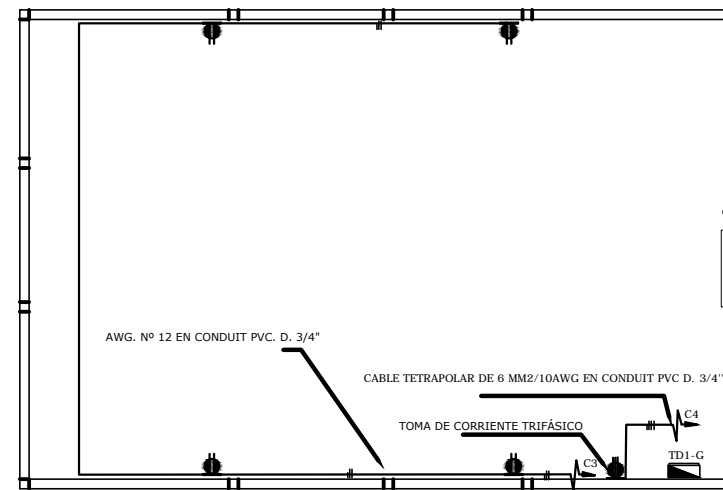


CIRCUITOS DE TOMAS

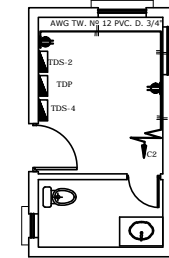
Oficinas



Galpón



Puesto de Control

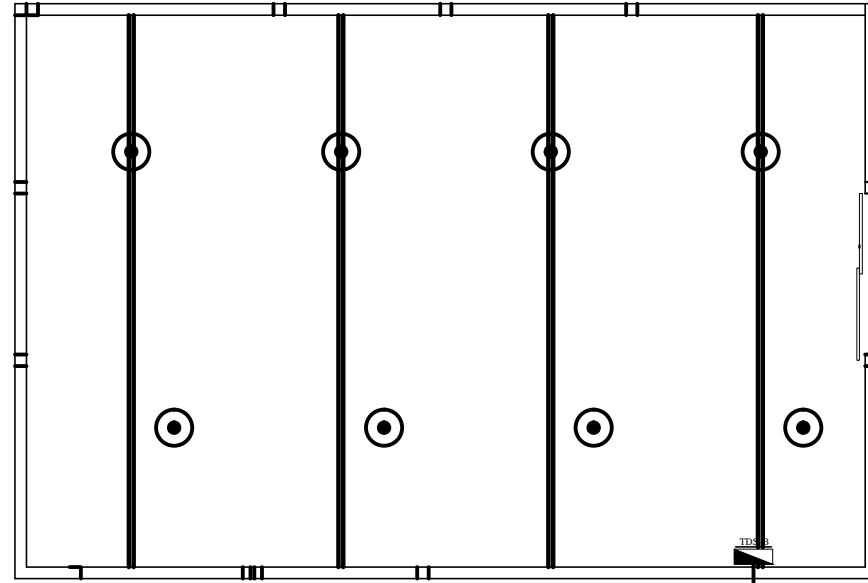


TDS-1: Tablero de distribución secundario de las oficinas
 TDS-2: Tablero de distribución secundario del Puesto de Control
 TDS-3: Tablero de Distribución Secundario del Galpón
 TDS-4: Tablero de Distribución secundario Iluminación Perimetral
 TDP: Tablero de distribución Principal

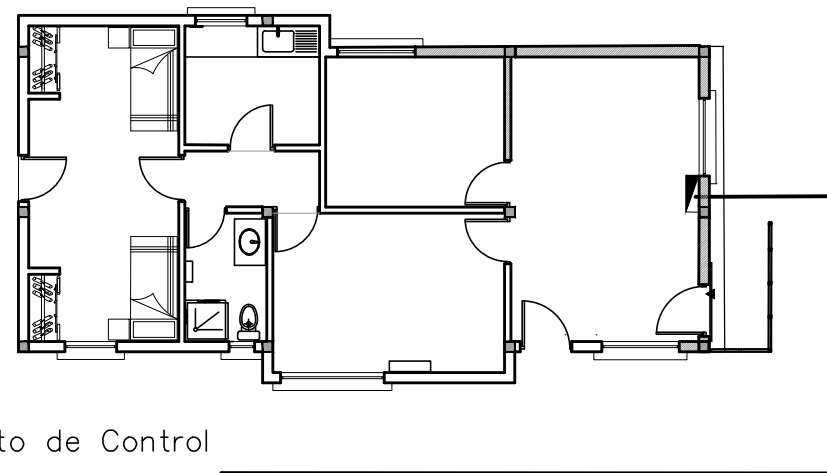
REVISIÓN NUMERO:	FECHA:	ELABORADO POR:	APROBADO POR:	UBICACION:	PROPIETARIO:	OBRA:
				DEPARTAMENTO LA PAZ	YACIMIENTOS PETROLIFEROS FISCALES BOLIVIANOS GERENCIA DE REDES DE GAS Y DUCTOS DIRECCION GAS VIRTUAL	PROYECTO CONSTRUCCION DE OBRAS CIVILES COMP DE ESR DESAGUADERO - PROYECTO GNL
				PROVINCIA INGAVI		DESCRIPCIÓN: DISPOSICIÓN LUMINARIAS Y TOMAS - INTERIORES
				MUNICIPIO DESAGUADERO		ESPECIALIDAD: ELÉCTRICO
DIMENSIONES EN METROS:						FECHA: MARZO/2017
						ESCALA: S/E
						LÁMINA: 2 / 5

SISTEMA DE ATERRAMIENTO

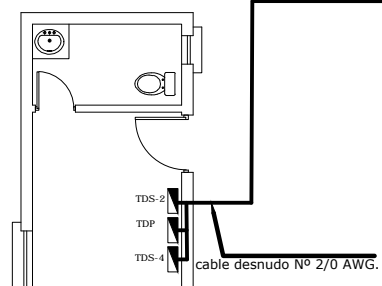
Galpón



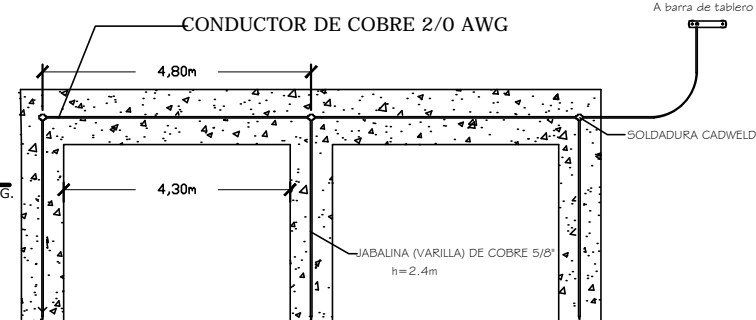
Oficinas



Puesto de Control

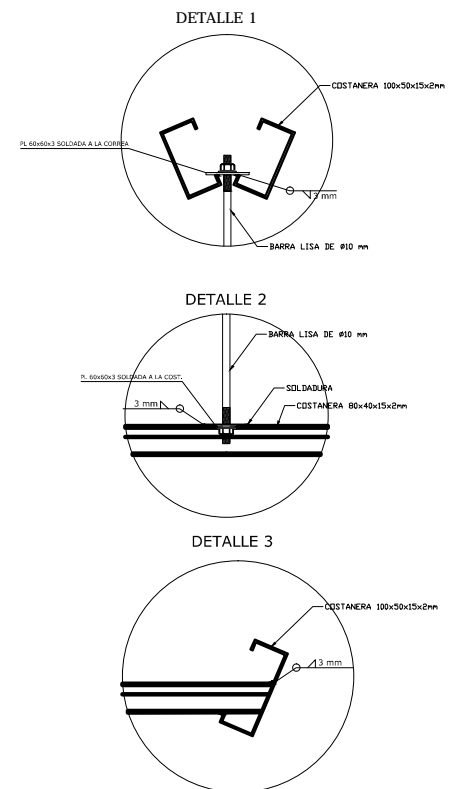
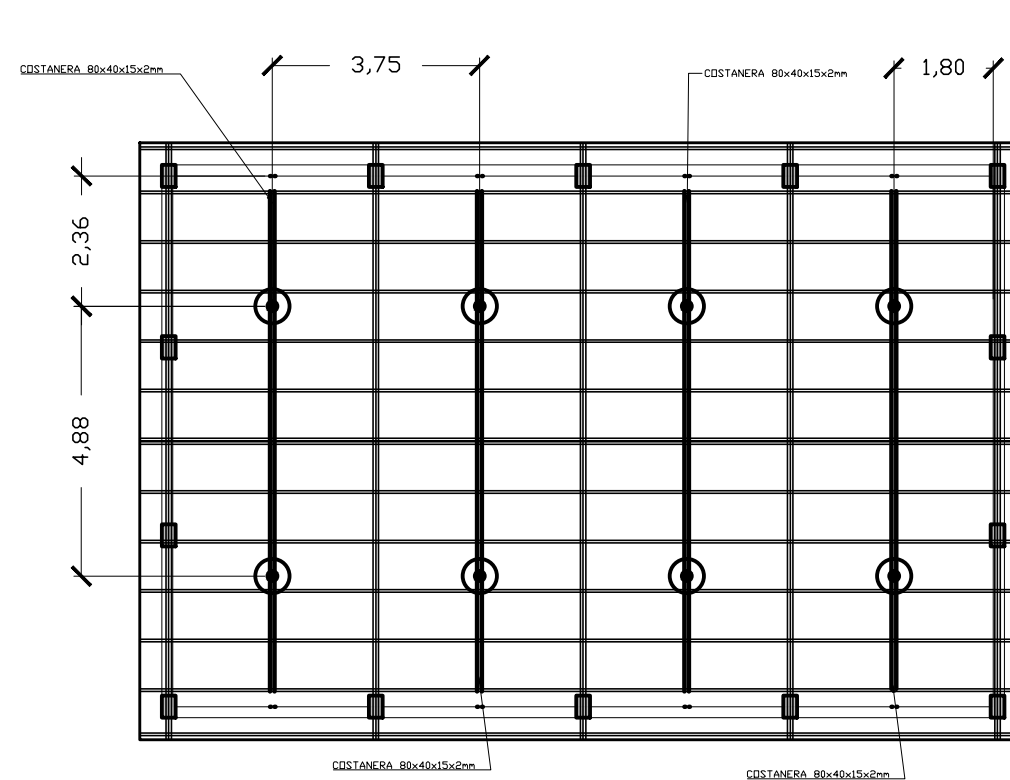
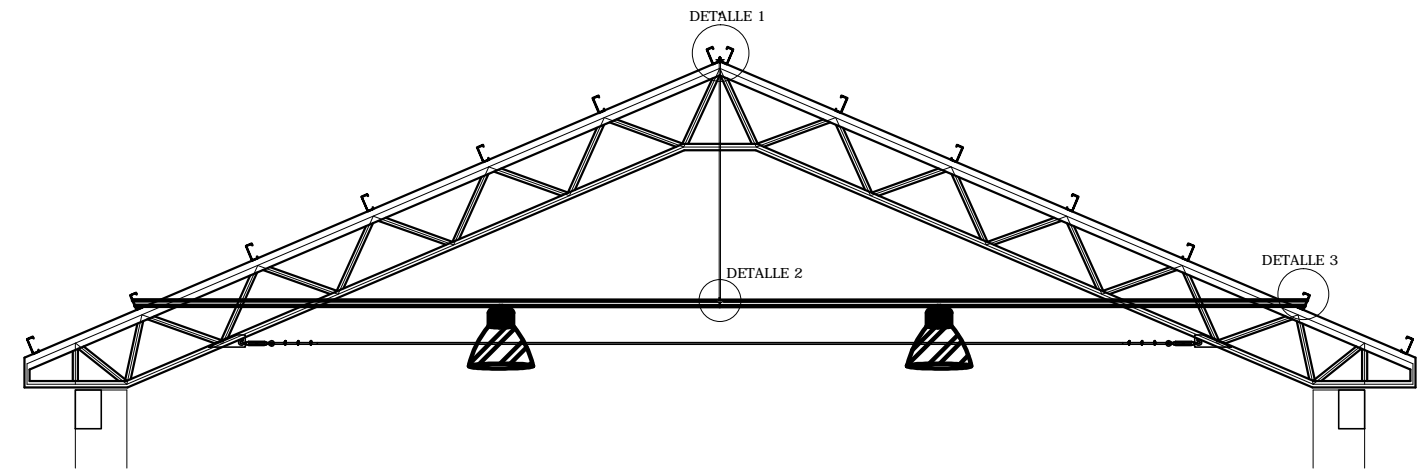



EMPLAZAMIENTO E INSTALACIÓN PAT

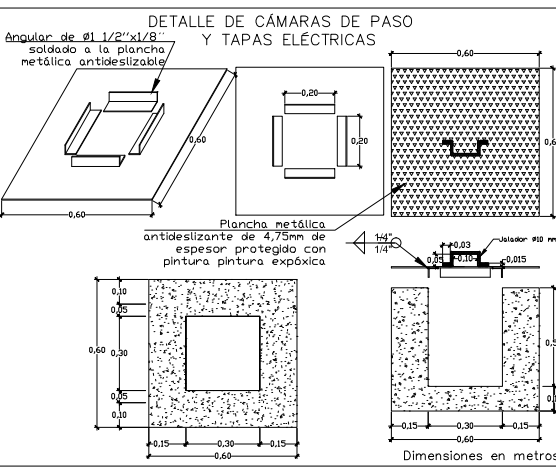
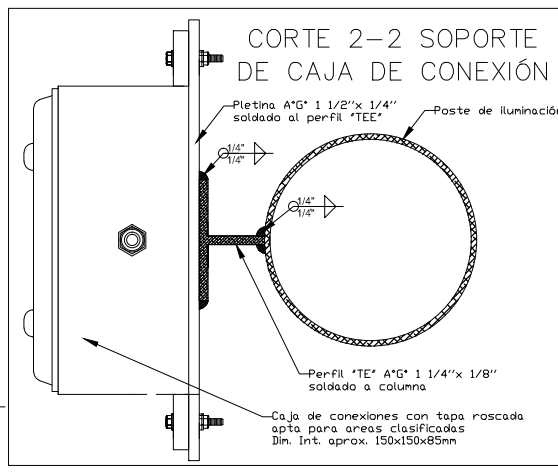
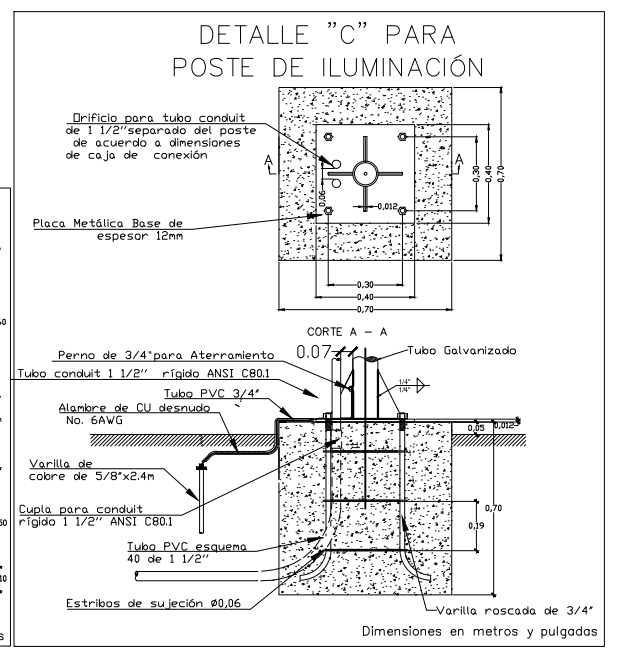
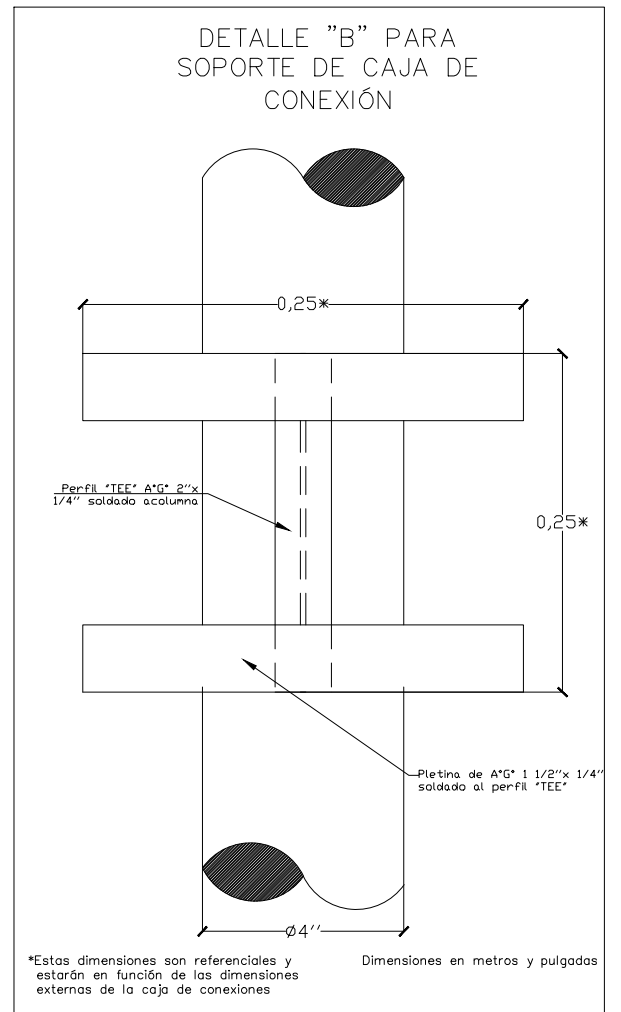
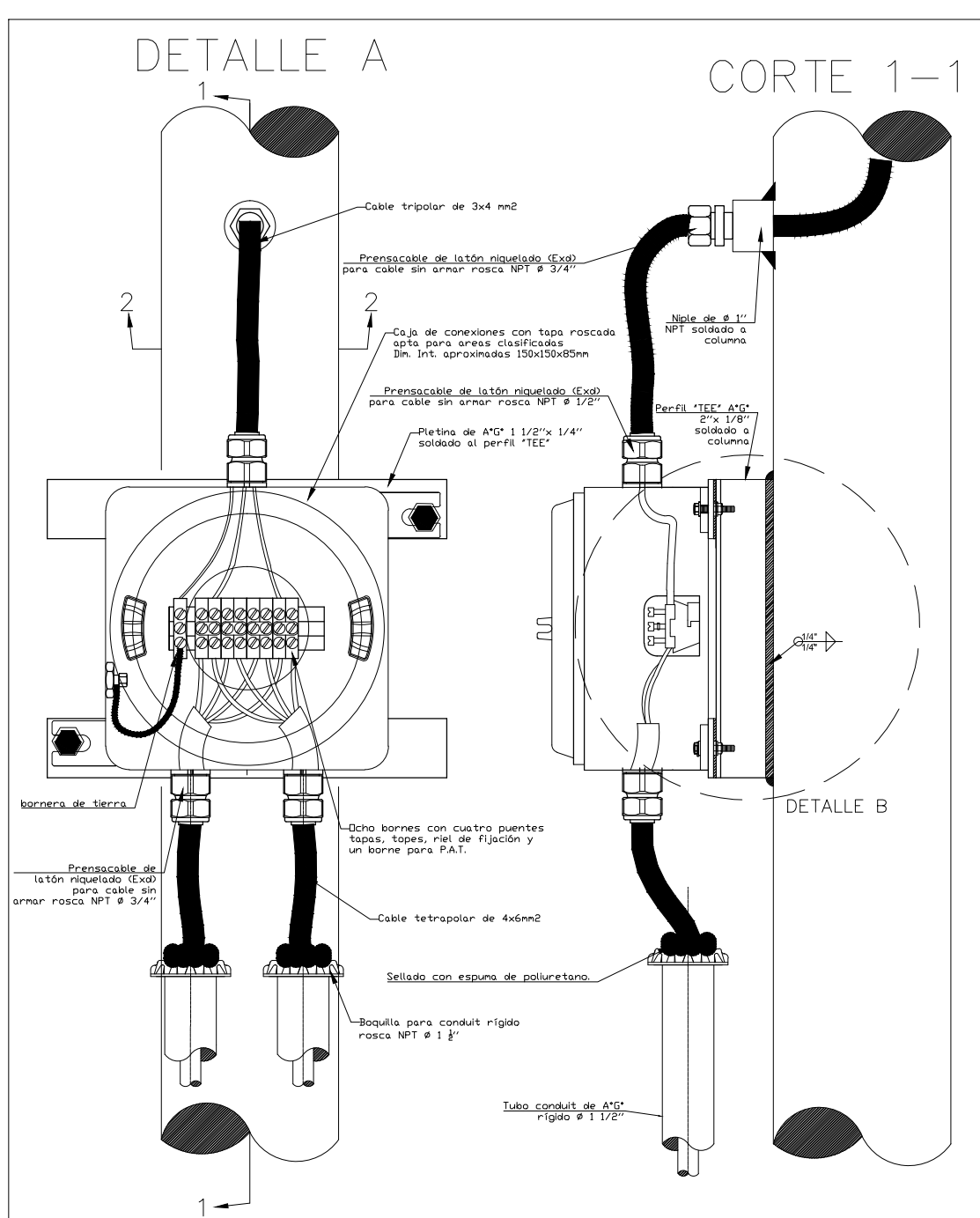
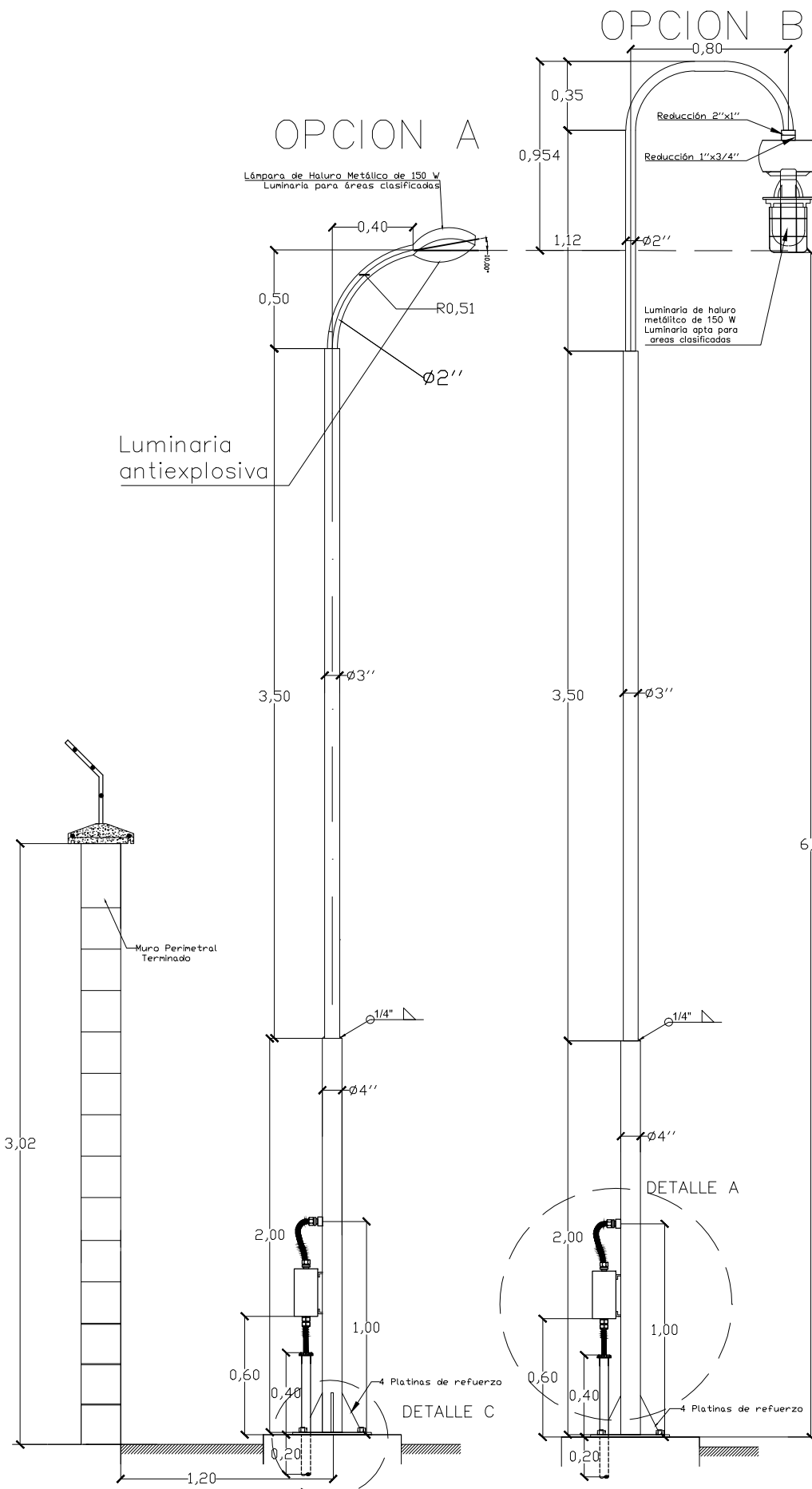


TDS-1: Tablero de distribución secundario de las oficinas
 TDS-2: Tablero de distribución secundario del Puesto de Control
 TDS-3: Tablero de Distribución Secundario del Galpón
 TDS-4: Tablero de Distribución secundario Iluminación Perimetral
 TDP: Tablero de distribución Principal

DETALLE DE INSTALACIÓN DE LUMINARIA INDUSTRIAL PARA GALPÓN

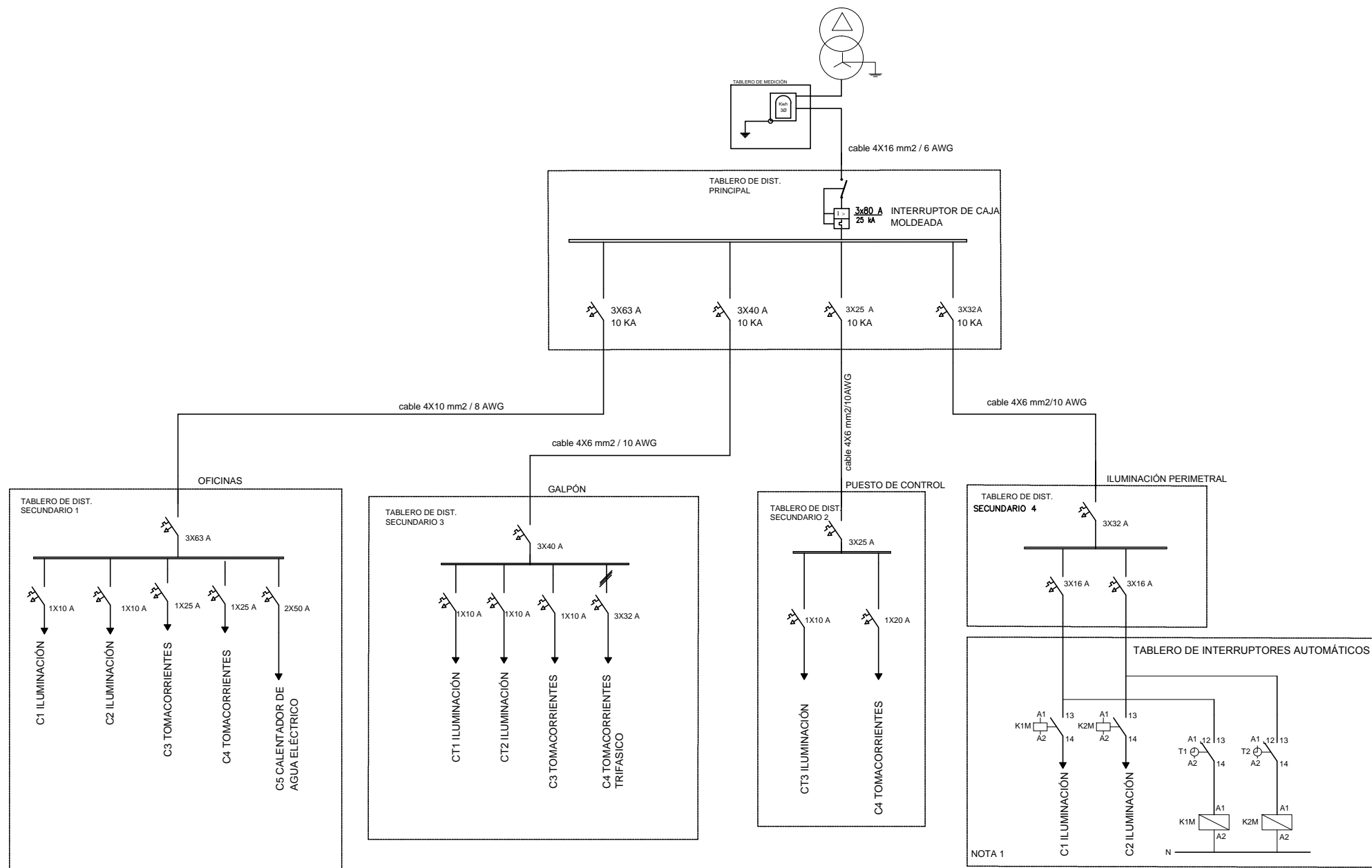


REVISIÓN NÚMERO:	FECHA:	ELABORADO POR:	APROBADO POR:	UBICACION:	PROPIETARIO:	OBRA:
				DEPARTAMENTO LA PAZ	 YACIMIENTOS PETROLIFEROS FISCALES BOLIVIANOS GERENCIA DE REDES DE GAS Y DUCTOS DIRECCION GAS VIRTUAL	PROYECTO CONSTRUCCION DE OBRAS CIVILES COMP DE ESR DESAGUADERO - PROYECTO GNL
				PROVINCIA INGAVI		DESCRIPCIÓN: DETALLE DE ATERRAMIENTO E INSTALACIÓN DE LUMINARIAS
				MUNICIPIO DESAGUADERO		ESPECIALIDAD: ELÉCTRICO
DIMENSIONES EN METROS:						FECHA: MARZO/2017
						ESCALA: S/E
						LÁMINA: 3/5



REVISIÓN NUMERO:	FECHA:	ELABORADO POR:	APROBADO POR:	UBICACION:	PROPIETARIO:	OBRA:
				DEPARTAMENTO LA PAZ	YACIMIENTOS PETROLIFEROS FISCALES BOLIVIANOS	PROYECTO CONSTRUCCION DE OBRAS CIVILES COMP. DE LA ESR DE DESAGUADERO
				PROVINCIA INGAVI	GERENCIA DE REDES DE GAS Y DUCTOS DIRECCION GAS VIRTUAL	DESCRIPCION: DETALLE DE LUMINARIAS EXTERIORES Y CÁMARAS ELÉCTRICAS
				MUNICIPIO DESAGUADERO		ESPECIALIDAD: ELÉCTRICO
DIMENSIONES EN METROS:						FECHA: MARZO/2017
						ESCALA: S/E
						LÁMINA: 4/6





Circuito N°	C1	C2	C3	C4	C5		--
Destino	SIST. DE ILUMINACION OFICINA	SIST. DE ILUMINACION DPTO. COCINA, BAÑOS	SIST. DE TOMACORRIENTES OFICINAS	SIST. DE TOMACORRIENTES DPTO. COCINA, BAÑO	SIST. TOMA FUERA BAÑO	EQUIPADA	ESPACIO DE RESERVA
Bocas Iluminación	8	9	--	--	--	--	--
Bocas Tomacorrientes	--	--	7	6	1	--	--
Carga (kW)	0,686	0,788	1,4	1,2	9,6	--	--
Fase	T	R	R	R	S	--	--
Térmico (A)	1x10	1x10	1x20	1x20	2x50	--	--
CONDUCTOR AWG TW.	2#14+T	2#14+T	2#12+T	2#12+T	2#8+T	--	--

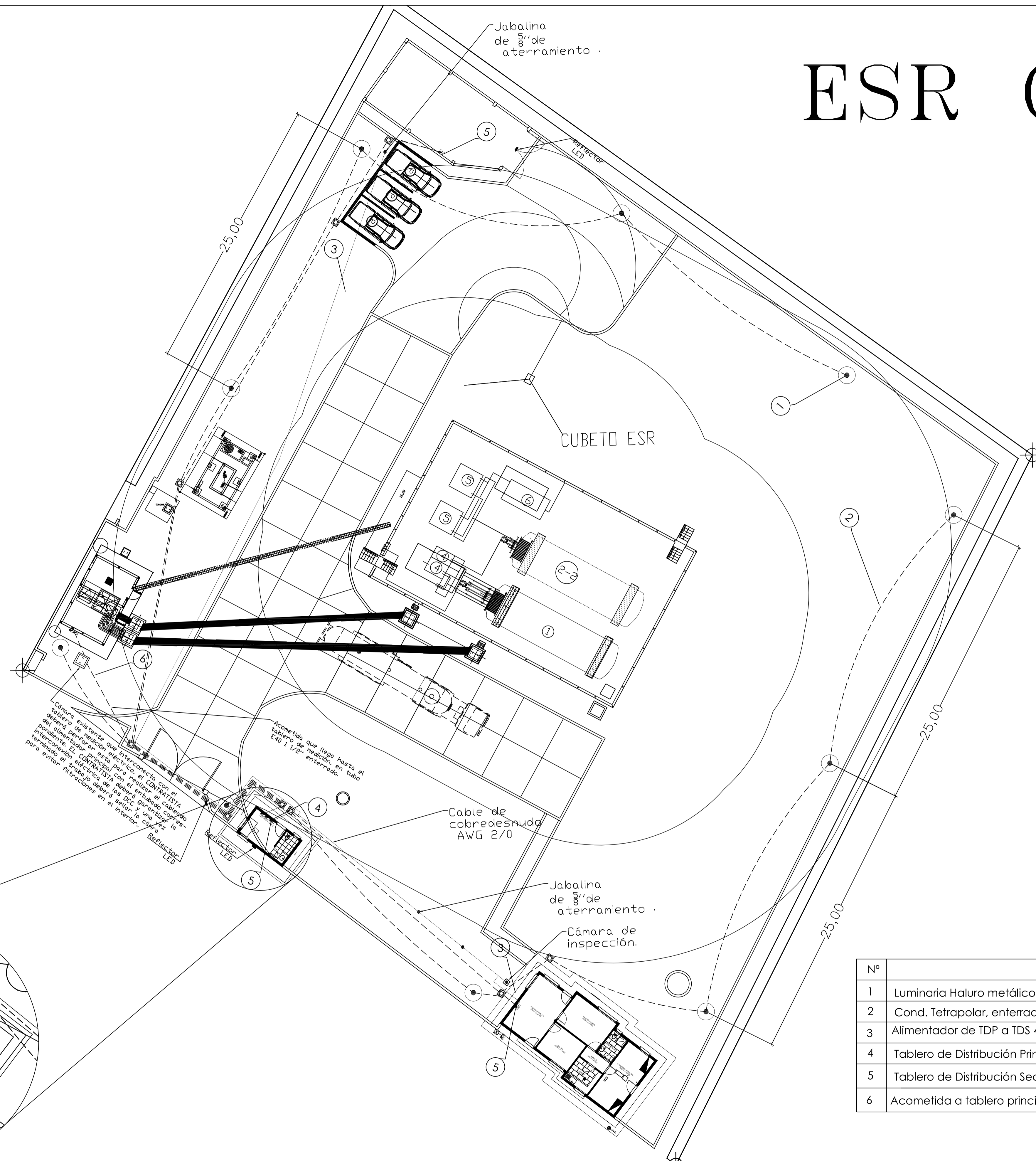
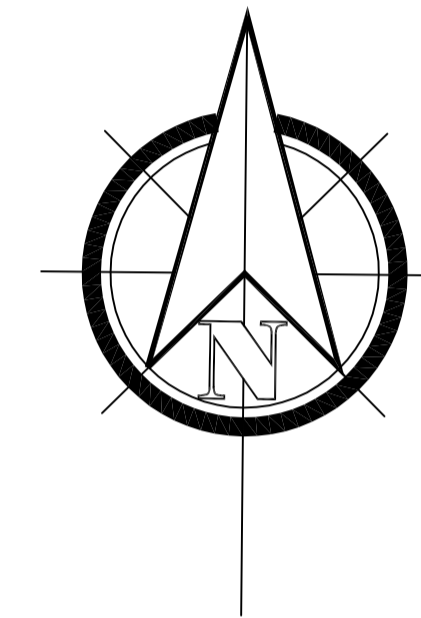
Circuito N°	C1	C2	C3	C4	--
Destino	SIST. ILUMINACION GALPON	SIST. ILUMINACION GALPON	SIST. DE TOMACORRIENTES GALPON	SIST. DE TOMACORRIENTES TRIFASICO GALPON	ESPACIO DE RESERVA
Bocas Iluminación	4	4	--	--	--
Bocas Tomacorrientes	--	--	1	1	--
Carga (kW)	0,6	0,6	0,3	6	--
Fase	T	T	T	--	--
Térmico (A)	1x10	1x10	1x10	3x32	--
CONDUCTOR AWG TW.	2#14+T	2#14+T	2#12+T	3#10+T	--

Circuito N°	C1	C2
Destino	SIST. ILUMINACION PUESTO DE CONTROL	SIST. DE TOMACORRIENTES PUESTO DE CONTROL
Bocas Iluminación	2	--
Bocas Tomacorrientes	--	2
Carga (kW)	0,4	0,4
Fase	T	T
Térmico (A)	1x10	1x20
CONDUCTOR AWG TW.	2#14+T	2#12+T

Circuito N°	C1	C2
Destino	SIST. DE ILUMINACION PERIMETRO EXT.	SIST. DE ILUMINACION PERIMETRO EXT.
Bocas Iluminación	5	5
Bocas Tomacorrientes	--	--
Carga (kW)	0,75	0,75
Fase	R,S,T	R,S,T
Térmico (A)	3x15	3x15
COND. TETRAPOLAR (6 MM2/10AWG)	3#10+N	3#10+N

NOTA 1
 LOS CIRCUITOS DE ILUMINACIÓN VAN CON CABLE TETRAPOLAR 6 MM2 / 10 AWG DESDE EL TABLERO DE INTERRUPTORES AUTOMÁTICOS HASTA LA CAJA DE CONEXIONES APTA PARA ATMÓSFERAS EXPLOSIVAS DE LAS LUMINARIAS EN DOS CIRCUITOS TRONCALES. A PARTIR DE ESTÁ A LA LUMINARIA LA CONEXIÓN DEBE HACERSE CON UNA FASE + NEUTRO Y TIERRA CONECTANDO CON CABLE TRIPOLAR DE 3x4MM2.
 EL TABLERO DE INTERRUPTORES AUTOMÁTICOS DEBE UBICARSE DEBAJO DEL TABLERO DE ILUMINACIÓN PERIMETRAL.
 T1-2: TEMPORIZADORES ELECTRÓNICOS PROGRAMABLES
 K1M-K2M: CONTACTORES TRIFÁSICOS

ESR GUANAY



N°	DETALLE	UNID
1	Luminaria Haluro metálico antiexplosiva en Poste, para exteriores	Pza
2	Cond. Tetrapolar, enterrado en zanja y entubado 2x10 mm2 / 8 AWG (PVC 1 1/2" E40)	m
3	Alimentador de TDP a TDS 4x6mm2/10AWG (16MM2 / 6 AWG para oficinas) enterrado en ducto de 1 1/2" E40	m
4	Tablero de Distribución Principal TDP	Pza
5	Tablero de Distribución Secundario TDS	Pza
6	Acometida a tablero principal 16 mm2/ 6 AWG enterrado en ducto PVC de 1 1/2" E40	m

REVISIÓN NÚMERO :
FECHA :
DIMENSIONES EXPRESADAS EN METROS

ELABORADO POR:
APROBADO POR:

UBICACION:
DEPARTAMENTO LA PAZ
PROVINCIA LARECAJA
MUNICIPIO GUANAY

PROPIETARIO:
YACIMIENTOS PETROLIFEROS FISCALES BOLIVIANOS
GERENCIA NACIONAL DE REDES DE GAS Y DUCTOS
DIRECCION GAS VIRTUAL



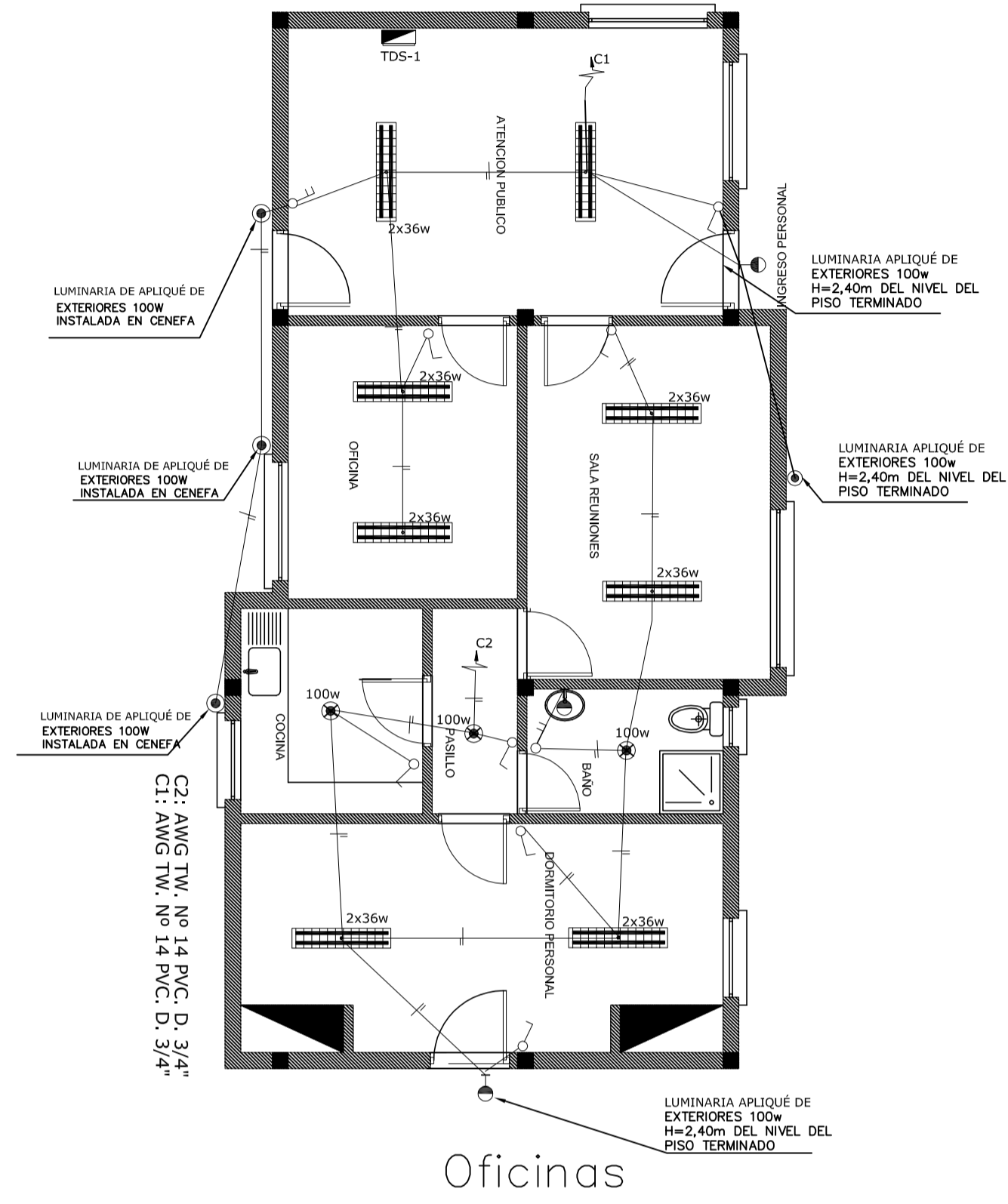
OBRA:
PROYECTO CONSTRUCCION DE OBRAS CIVILES COMPLEMENTARIAS DE ESR GUANAY
DESCRIPCIÓN:
UBICACIÓN LUMINARIAS DE CERCO PERIMETRAL
ESPECIALIDAD: ELÉCTRICO
FECHA: JULIO/2017
ESCALA: S/E
LÁMINA: 1/6

CIRCUITOS DE ILUMINACIÓN

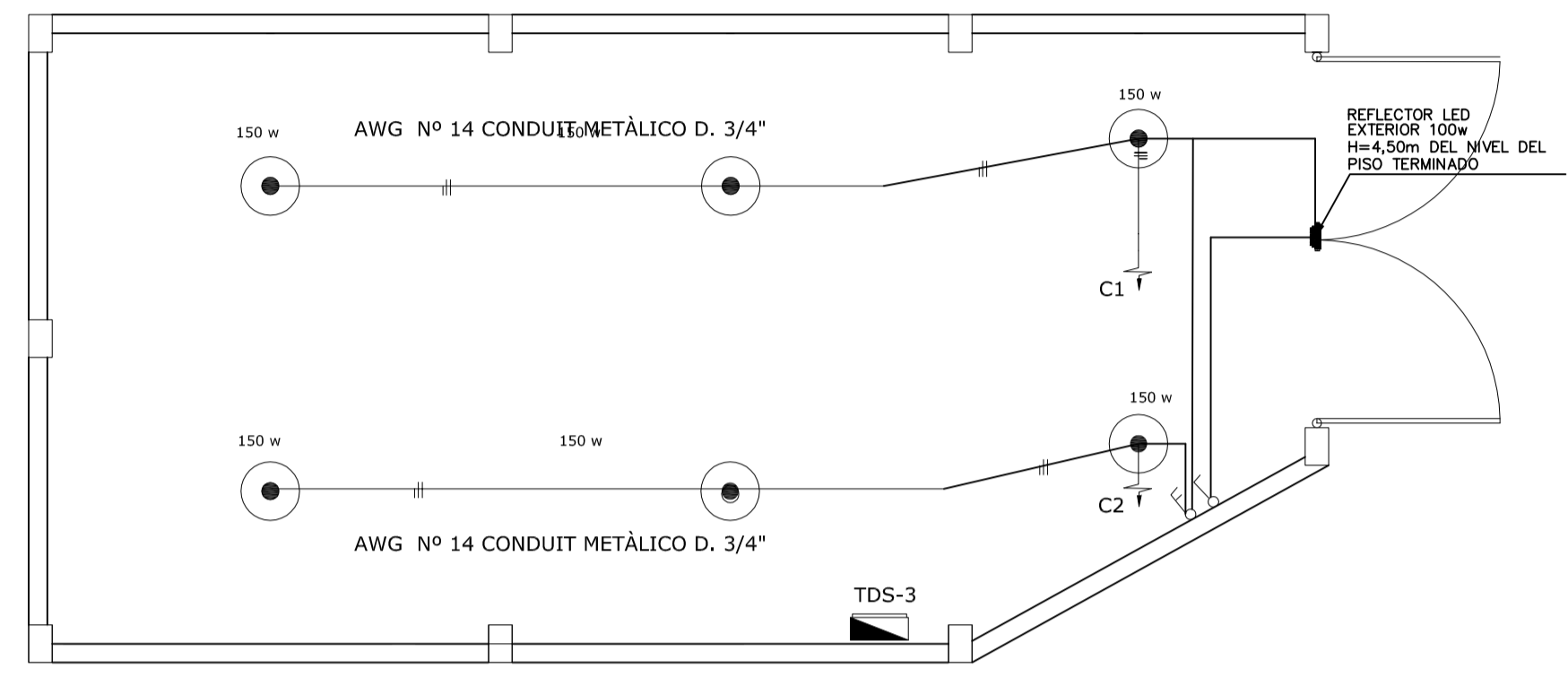
SIMBOLOGIA

- LUMINARIA FLUORESCENTE DE 2x36 W
- LUMINARIA INCANDESCENTE TIPO APLIQUÉ DE 100 W
- LUMINARIA INDUSTRIAL DE HALURO METÁLICO DE 150W
- LUMINARIA INCAND TIPO APLIQUÉ 100 W
- LUMINARIA INCANDESCENTE DE 100 W
- INTERRUPTOR SIMPLE - DOBLE
- INTERRUPTOR CONMUTADOR
- TOMA CORRIENTE
- TOMA CORRIENTE TRIFÁSICO
- TOMA ESPECIAL PARA CAL. DE AGUA ELÉCTRICO
- TABLERO DE DISTRIBUCIÓN ELÉCTRICA
- PUNTO PARA TELÉFONO
- TABLERO DE TELEFONÍA
- CAJA DE PASO OCTOGONAL PARA DERIVACIÓN A EQUIPO DE AIRE ACONDICIONADO, ESPRINTADO EN LA PARED A 30 CM DEL CIELO FALSO
- SOPORTE DE UNIDAD CONDENSADORA EXTERNA PARA AIRE ACONDICIONADO DE 12000 BTU

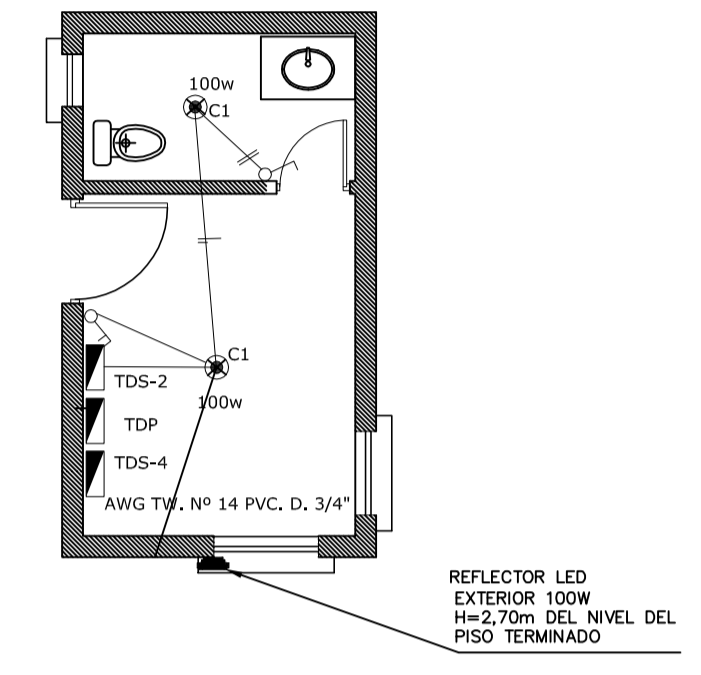
Oficinas



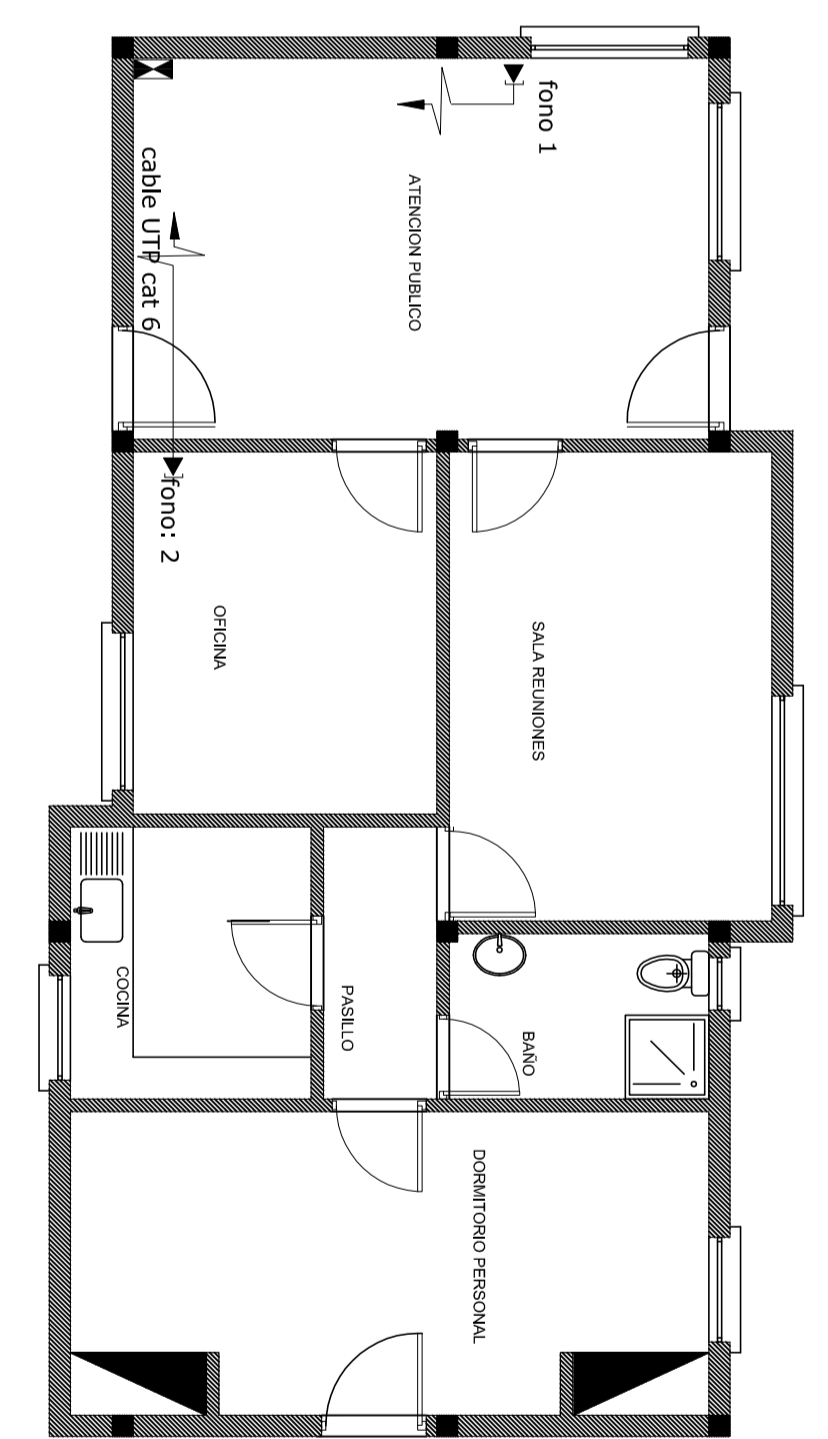
Galpón



Puesto de Control

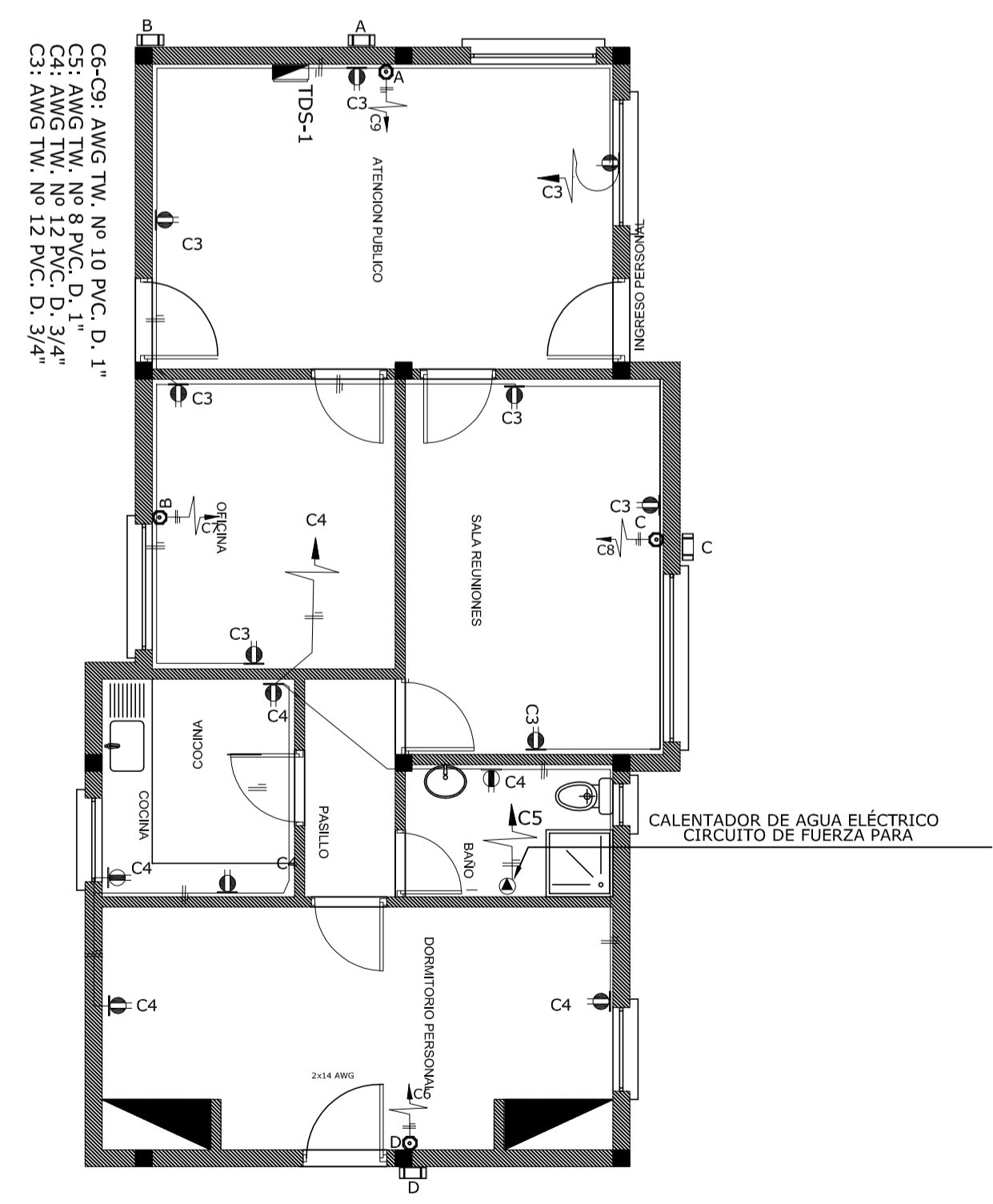


CIRCUITO DE VOZ

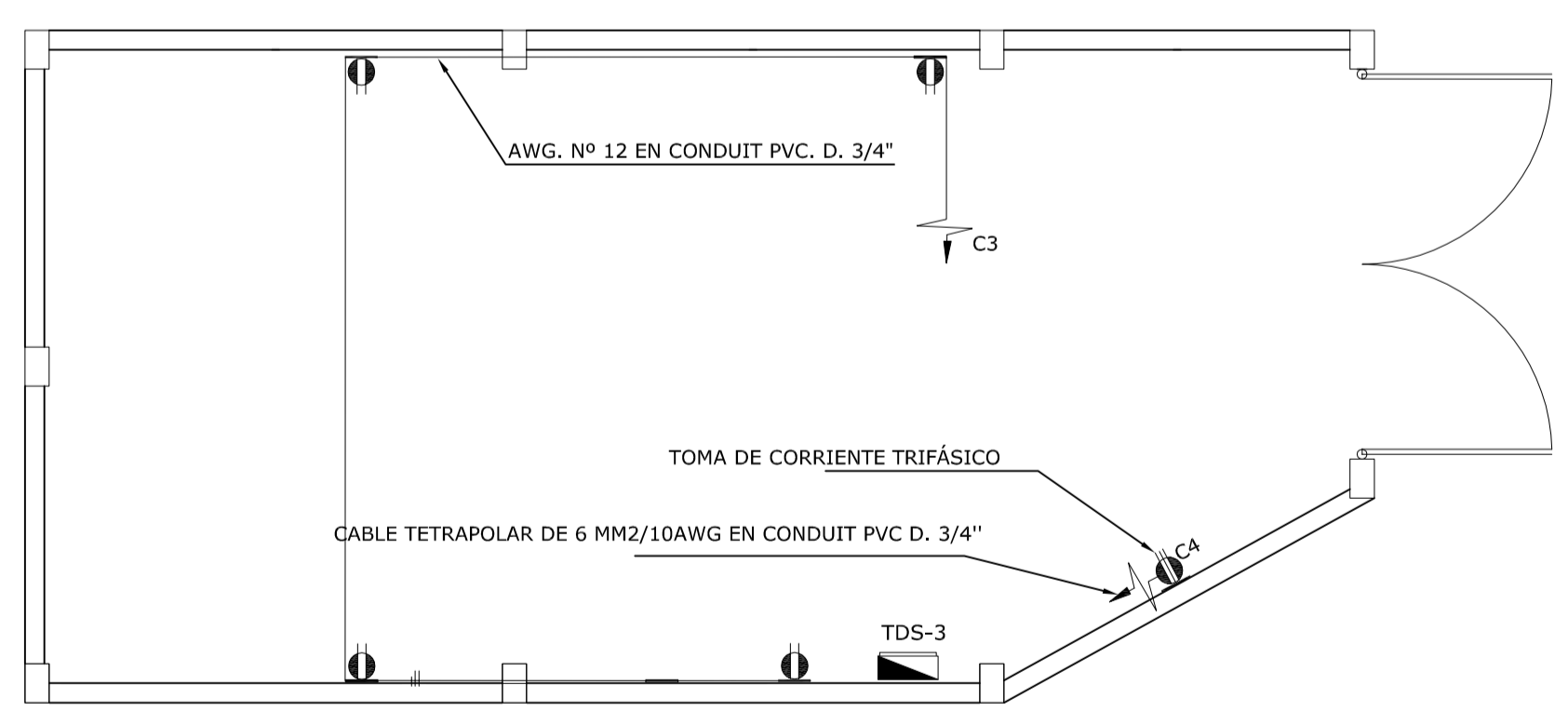


CIRCUITOS DE TOMAS

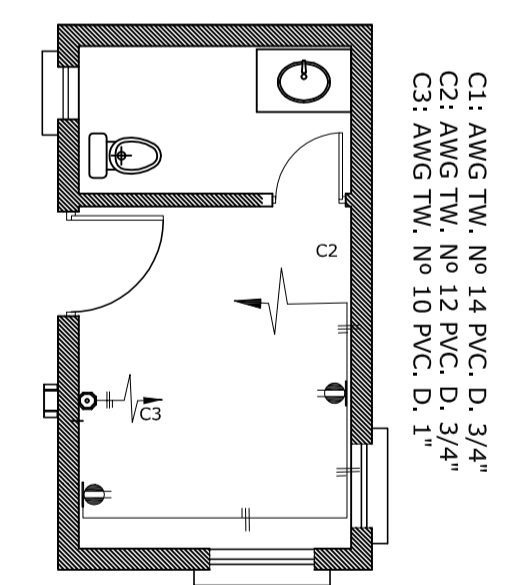
Oficinas



Galpón



Puesto de Control



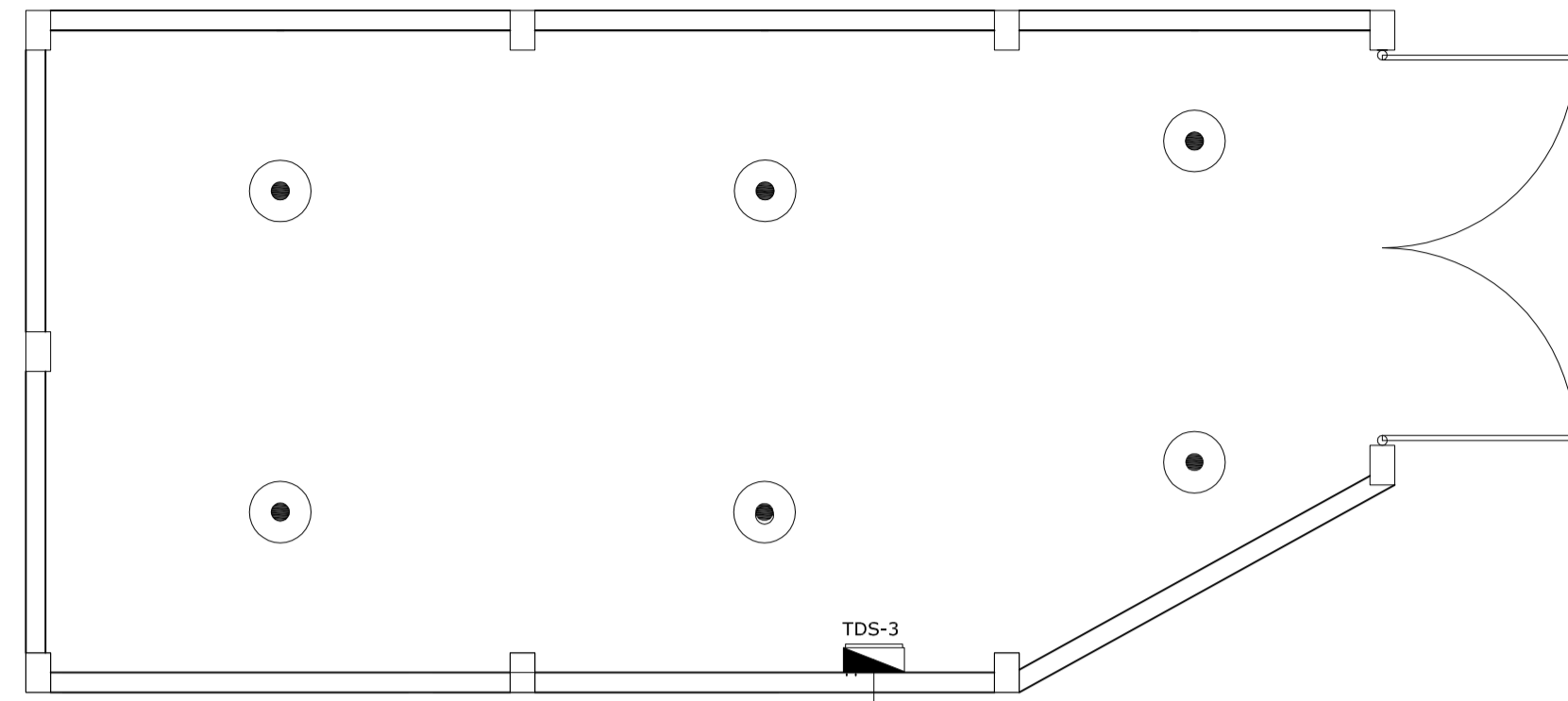
TDS-1: Tablero de distribución secundario de las oficinas
 TDS-2: Tablero de distribución secundario del Puesto de Control
 TDS-3: Tablero de Distribución Secundario del Galpón
 TDS-4: Tablero de Distribución secundario Iluminación Perimetral
 TDP: Tablero de distribución Principal

REVISIÓN NÚMERO :	FECHA :	ELABORADO POR:	APROBADO POR:	UBICACION:	PROPIETARIO:	OBRA:
				DEPARTAMENTO	YACIMIENTOS PETROLIFEROS FISCALES BOLIVIANOS	PROYECTO CONSTRUCCION DE OBRAS CIVILES COMPLEMENTARIAS DE ESR GUANAY
				PROVINCIA	GERENCIA NACIONAL DE REDES DE GAS Y DUCTOS DIRECCION GAS VIRTUAL	DESCRIPCIÓN: DISPOSICIÓN LUMINARIAS Y TOMAS - INTERIORES
				MUNICIPIO		ESPECIALIDAD: ELÉCTRICO
DIMENSIONES EXPRESADAS EN METROS						FECHA: JULIO 2017
						ESCALA: S/E
						LÁMINA: 2/6

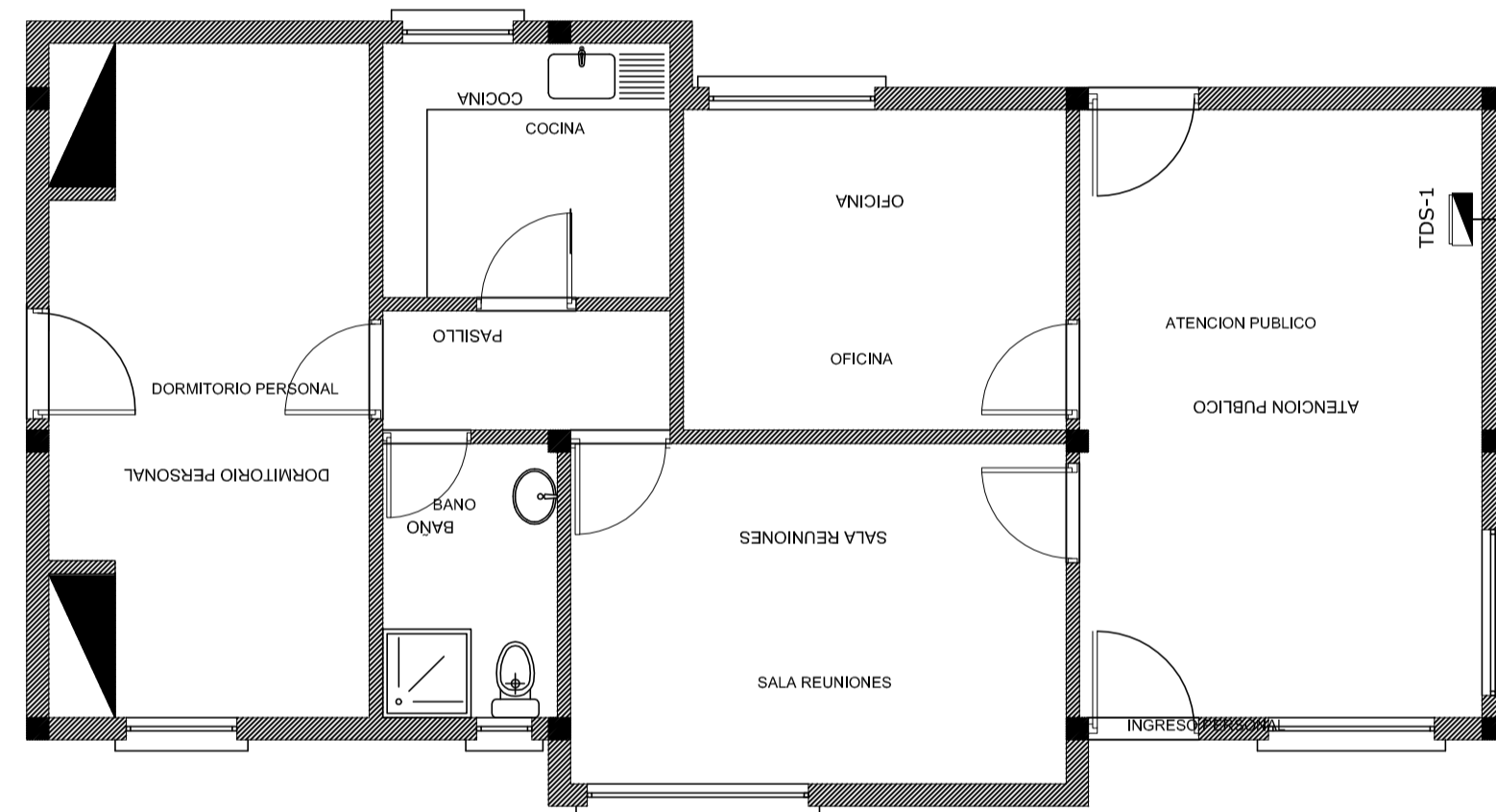


SISTEMA DE ATERRAMIENTO

Galpón



Oficinas

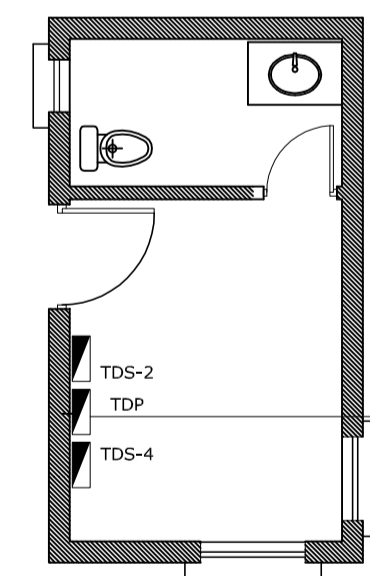


Jabalina de cobre 2,4 mts D. 5/8"

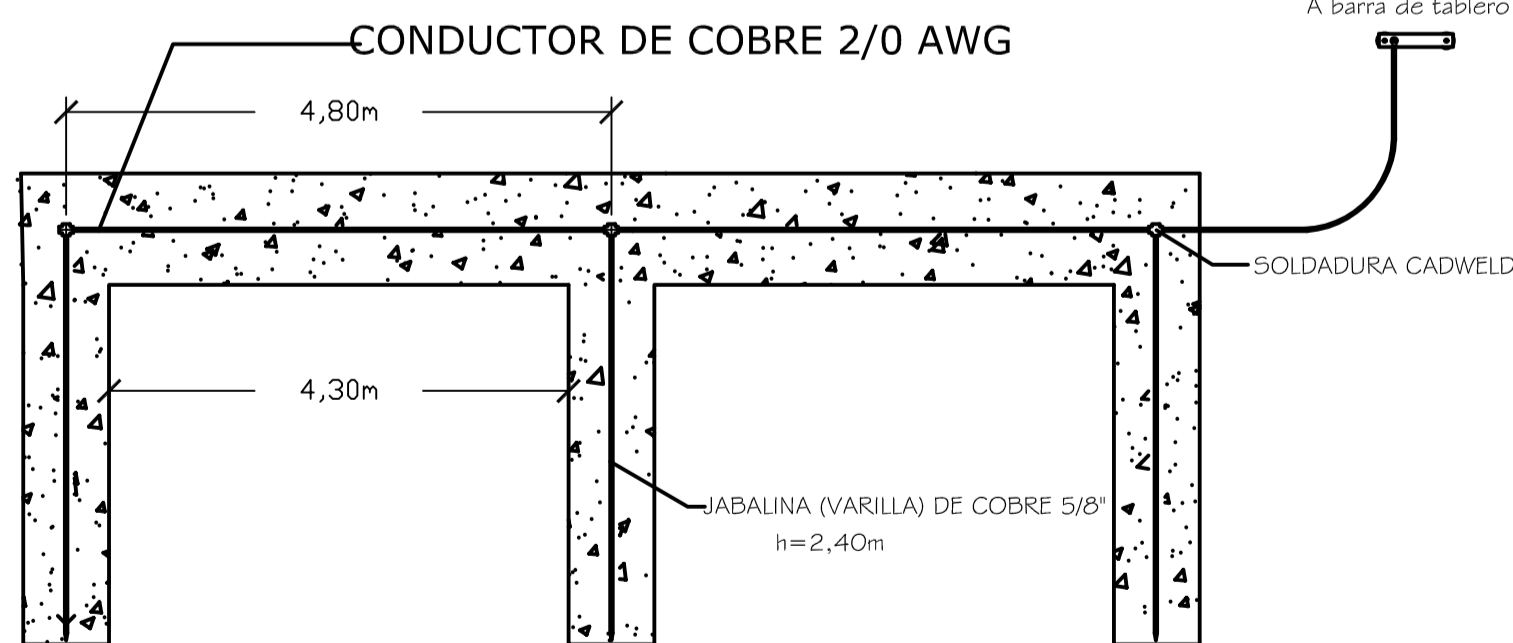
cable desnudo N° 2/0 AWG.

Puesto de control

cable desnudo N° 2/0 AWG.

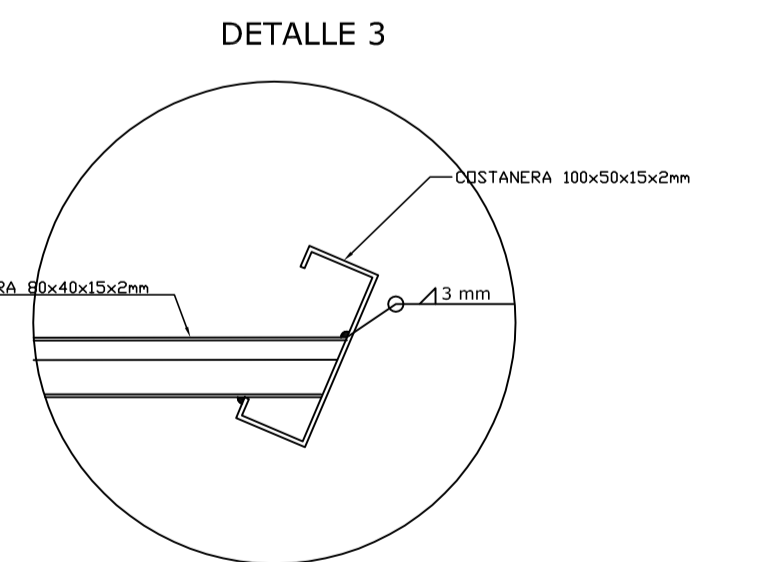
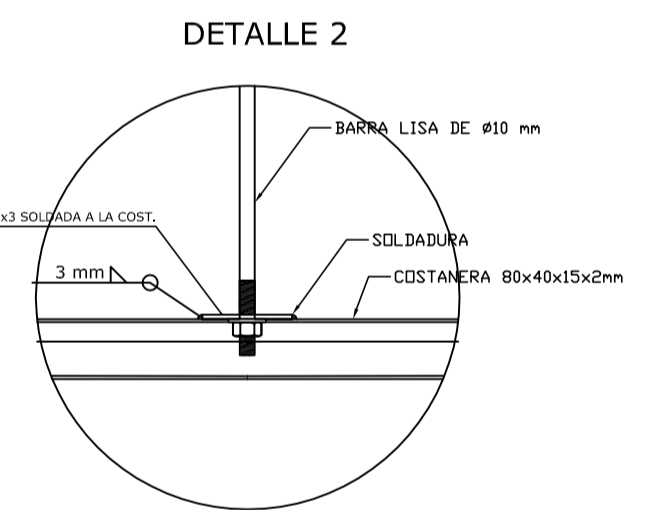
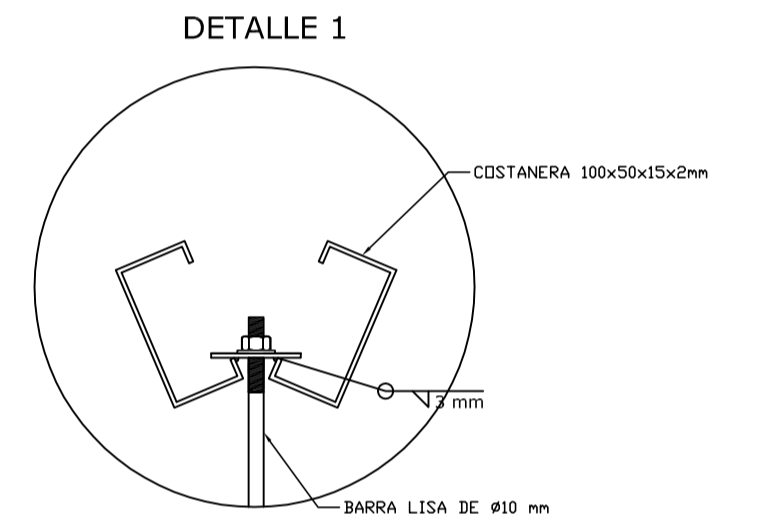
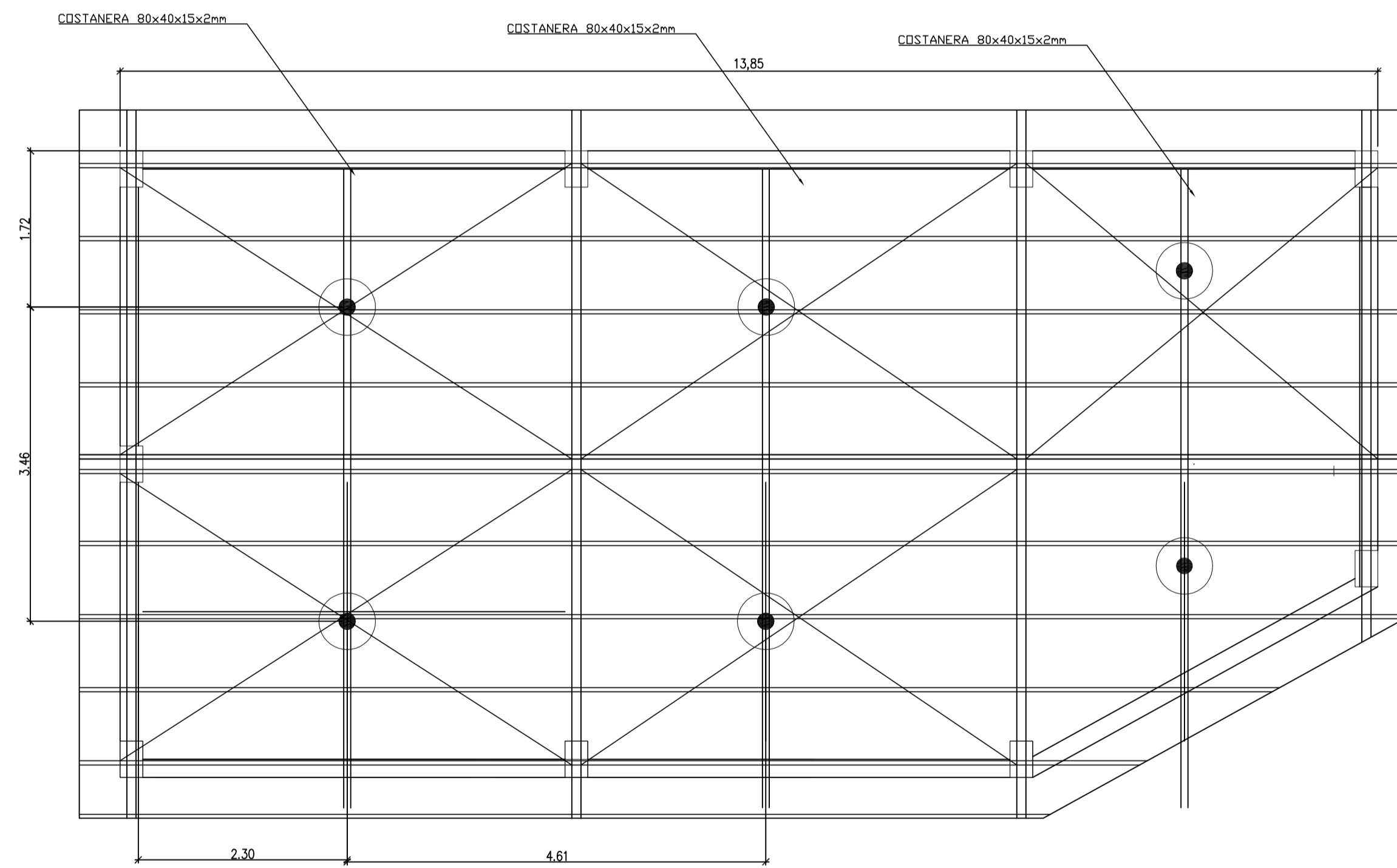
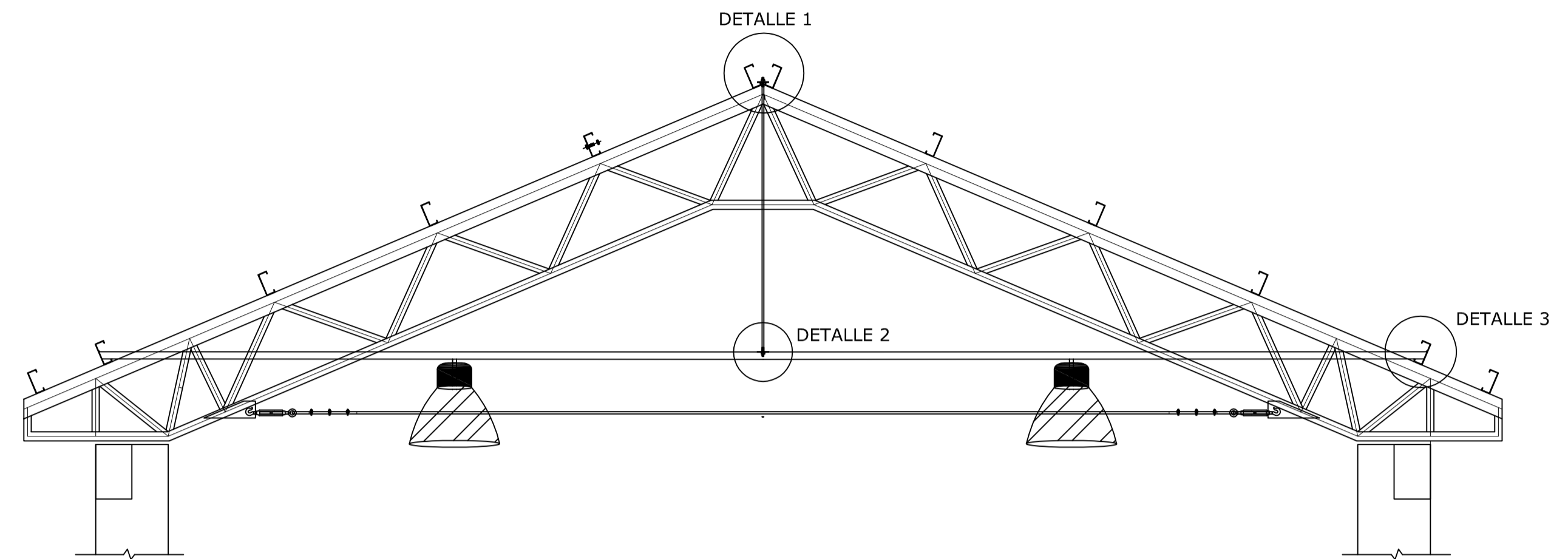


EMPLAZAMIENTO E INSTALACIÓN PAT



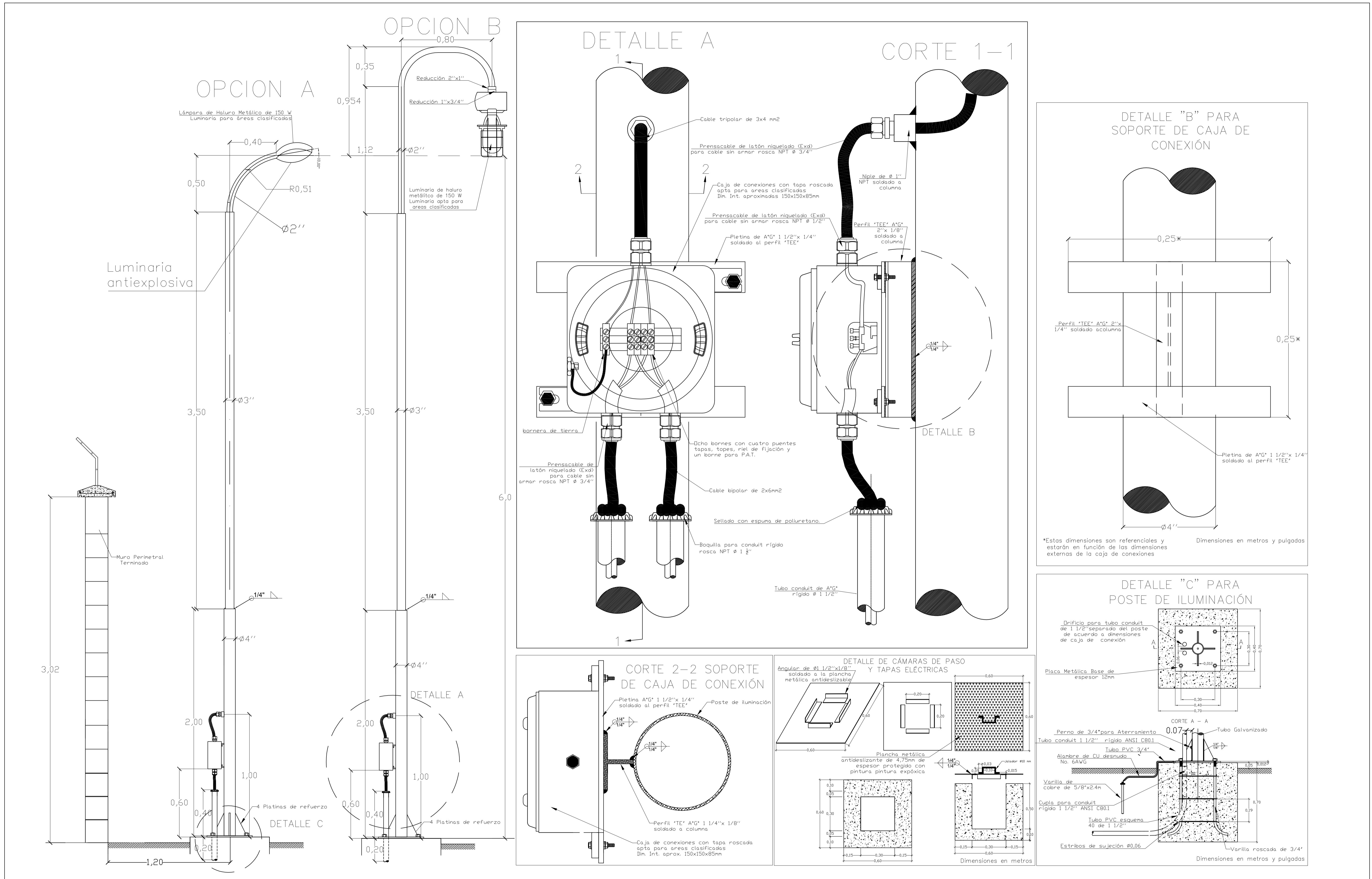
TDS-1: Tablero de distribución secundario de las oficinas
 TDS-2: Tablero de distribución secundario del Puesto de Control
 TDS-3: Tablero de Distribución Secundario del Galpón
 TDS-4: Tablero de Distribución Secundario Iluminación Perimetral
 TDP: Tablero de distribución Principal


DETALLE DE INSTALACIÓN DE LUMINARIA INDUSTRIAL PARA GALPÓN

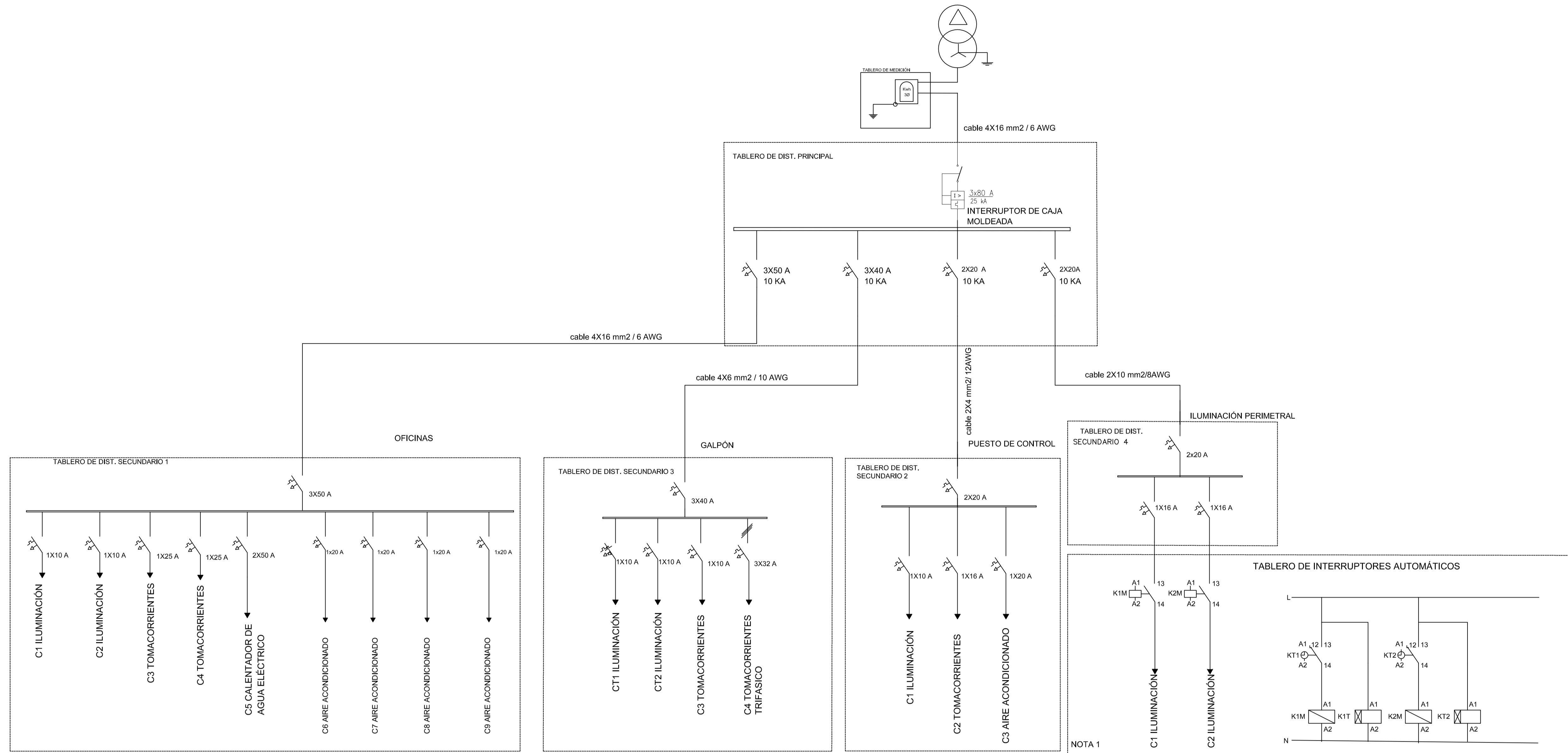


REVISIÓN NÚMERO :	FECHA :	ELABORADO POR:	APROBADO POR:	UBICACION:	PROPIETARIO:	OBRA:
				DEPARTAMENTO	YACIMIENTOS PETROLIFEROS FISCALES BOLIVIANOS	PROYECTO CONSTRUCCION DE OBRAS CIVILES COMPLEMENTARIAS DE ESR GUANAY
				PROVINCIA	GERENCIA NACIONAL DE REDES DE GAS Y DUCTOS DIRECCION GAS VIRTUAL	DESCRIPCIÓN: DETALLE DE ATERRAMIENTO E INSTALACIÓN DE LUMINARIAS
				MUNICIPIO		ESPECIALIDAD: ELÉCTRICO
DIMENSIONES EXPRESADAS EN METROS						FECHA: JULIO 2017
						ESCALA: S/E
						LÁMINA: 3/6





REVISIÓN NÚMERO :	FECHA :	ELABORADO POR:	APROBADO POR:	UBICACION:	PROPIETARIO:	OBRA:					
				DEPARTAMENTO LA PAZ	 YACIMIENTOS PETROLIFEROS FISCALES BOLIVIANOS GERENCIA NACIONAL DE REDES DE GAS Y DUCTOS DIRECCION GAS VIRTUAL	PROYECTO CONSTRUCCION DE OBRAS CIVILES COMPLEMENTARIAS DE ESR GUANAY					
				PROVINCIA LARECAJA		DESCRIPCIÓN:	DETALLE DE LUMINARIAS EXTERIORES Y CÁMARAS ELÉCTRICAS				
				MUNICIPIO GUANAY		ESPECIALIDAD:	ELÉCTRICO				
DIMENSIONES EXPRESADAS EN METROS						FECHA:	JULIO/2017	ESCALA:	S/E	LÁMINA:	4/6



Circuito N°	C1	C2	C3	C4	C5	C6	C7	C8	C9	
Destino	SIST. DE ILUMINACION OFICINA	SIST. DE ILUMINACION DPTO. COCINA, BAROS	SIST. DE TOMACORRIENTES OFICINAS	SIST. DE TOMACORRIENTES DPTO. COCINA, BAÑO	CALENTADOR DE AGUA ELECTRICO BAÑO	AIRE ACONDICIONADO ATENCION AL PUBLICO	AIRE ACONDICIONADO SALA DE REUNIONES	AIRE ACONDICIONADO OFICINAS	AIRE ACONDICIONADO DORMITORIO PERSONAL	ESPACIO DE RESERVA
Bocas Iluminación	9	8	--	--	--	--	--	--	--	
Bocas Tomacorrientes	--	--	7	6	1	1	1	1	1	
Carga (KW)	0,9	0,8	1,4	1,2	9,6	2,4	2,4	2,4	2,4	
Fase	R	R	R	R	S	T	T	T	T	
Térmico (A)	1x10	1x10	1x25	1x25	2x50	1x20	1x20	1x20	1x20	
CONDUCTOR AWG TW.	2#14+1	2#14+1	2#12+1	2#12+1	2#8+1	2#10+1	2#10+1	2#10+1	2#10+1	

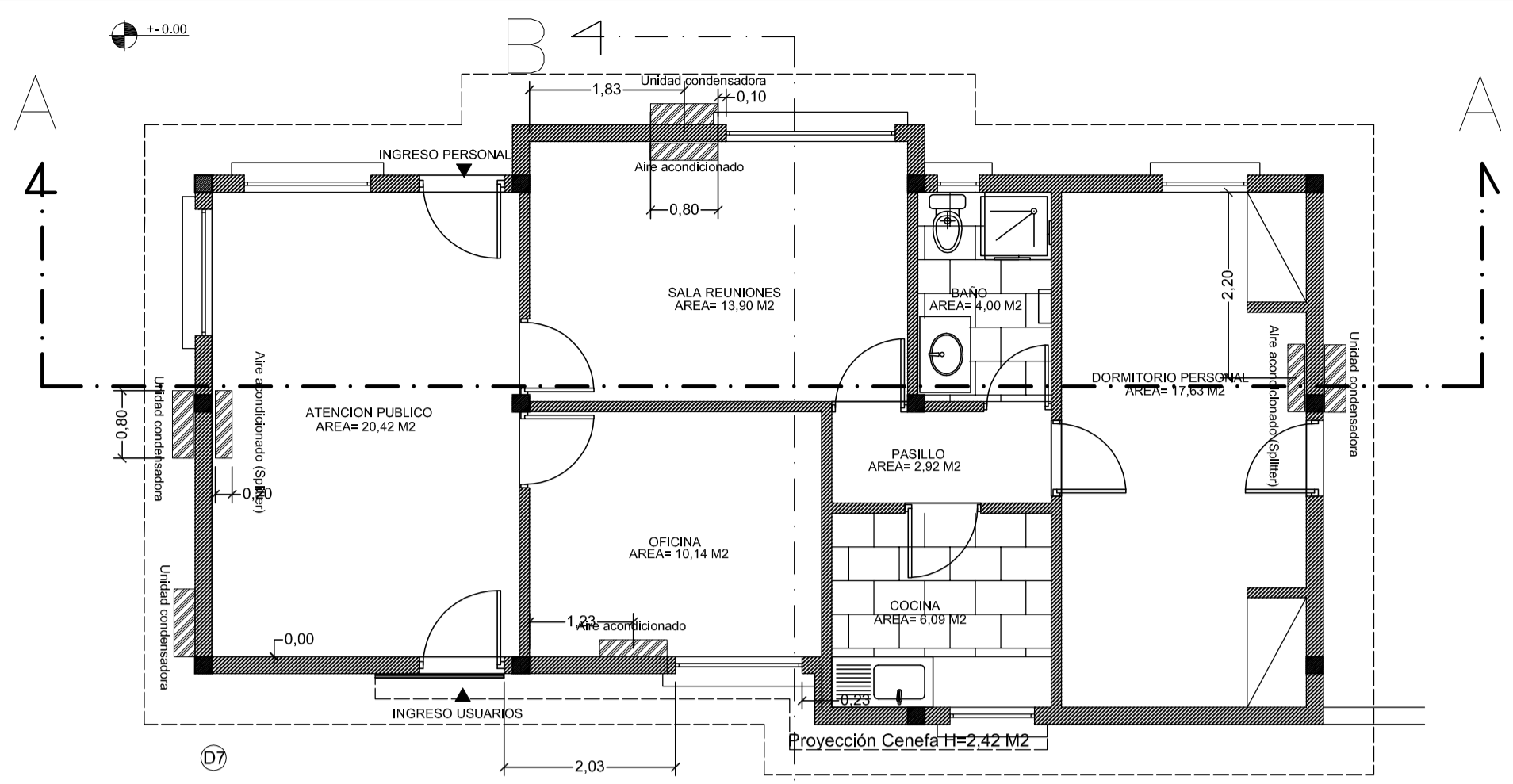
Circuito N°	C1	C2	C3	C4	--
Destino	SIST. ILUMINACION GALPON	SIST. ILUMINACION GALPON	SIST. DE TOMACORRIENTES GALPON	SIST. DE TOMACORRIENTES TRIFASICO GALPON	ESPACIO DE RESERVA
Bocas Iluminación	3	3	--	--	--
Bocas Tomacorrientes	--	--	4	1	--
Carga (KW)	0,6	0,7	0,3	6,3	--
Fase	R	R	R	--	--
Térmico (A)	1x10	1x10	1x10	3x32	--
CONDUCTOR AWG TW.	2#14+1	2#14+1	2#12+1	3#10+1	--

Circuito N°	C1	C2	C3
Destino	SIST. ILUMINACION PUESTO DE CONTROL	SIST. DE TOMACORRIENTES PUESTO DE CONTROL	AIRE ACONDICIONADO
Bocas Iluminación	2	--	--
Bocas Tomacorrientes	--	2	1
Carga (KW)	0,3	0,4	2,4
Fase	R	R	T
Térmico (A)	1x10	1x16	1x20
CONDUCTOR AWG TW.	2#14+1	2#12+1	2#10+1

Circuito N°	C1	C2
Destino	SIST. DE ILUMINACION PERIMETRO EXT.	SIST. DE ILUMINACION PERIMETRO EXT. ESPACIO DE RESERVA
Bocas Iluminación	5	5
Bocas Tomacorrientes	--	--
Carga (KW)	0,75	0,75
Fase	R	R
Térmico (A)	1x16	1x16
COND. BIPOLAR (2X10 MM2/8AWG)	2#8+1	2#8+1

NOTA 1
 LOS CIRCUITOS DE ILUMINACION VAN CON CABLE BIPOLAR 2X10 MM2 / 8 AWG DESDE EL TABLERO DE INTERRUPTORES AUTOMATICOS HASTA LA CAJA DE CONEXIONES APTA PARA AREAS CLASIFICADAS DE LAS LUMINARIAS EN DOS CIRCUITOS TRONCALES. A PARTIR DE ESTA A LA LUMINARIA LA CONEXION DEBE HACERSE CON CABLE TRIPOLAR 3X4mm2 (FASE, NEUTRO Y TIERRA). EL TABLERO DE INTERRUPTORES AUTOMATICOS DEBE UBICARSE DEBAJO DEL TABLERO DE ILUMINACION PERIMETRAL.

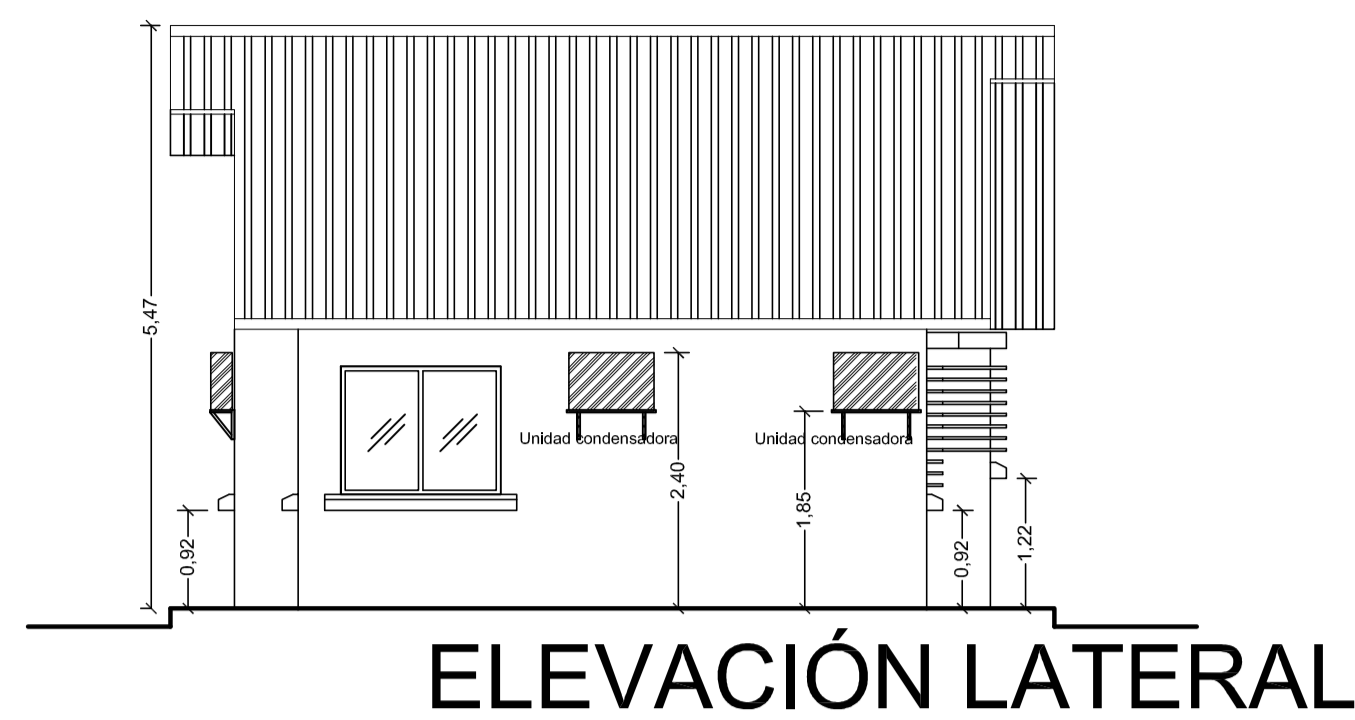
NOTA 2
 LA TOMA DEBE SER INSTALADA EN LA CASETA. DONDE SE ALOJARA LA BOMBA HIDRONEUMATICA PARA LA ALIMENTACION DE AGUA POTABLE. CON CONDUCTOR BIPOLAR DE 2x4 mm2 TIPO THW MAS UN CONDUCTOR DE TIERRA N° 12 AWG.



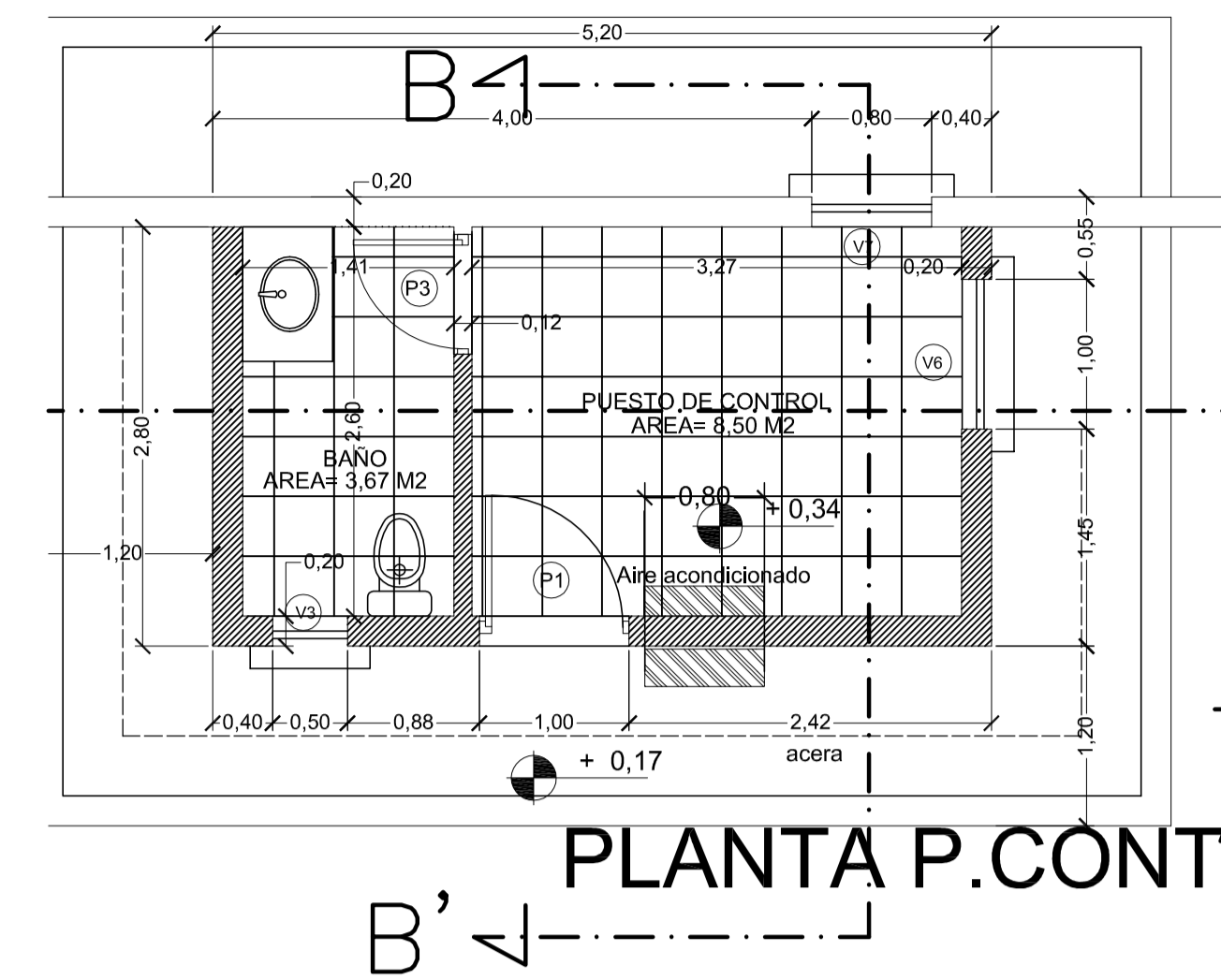
Distribución de equipos de aire acondicionado en planta

PLANTA OFICINA

DETALLES OFICINA

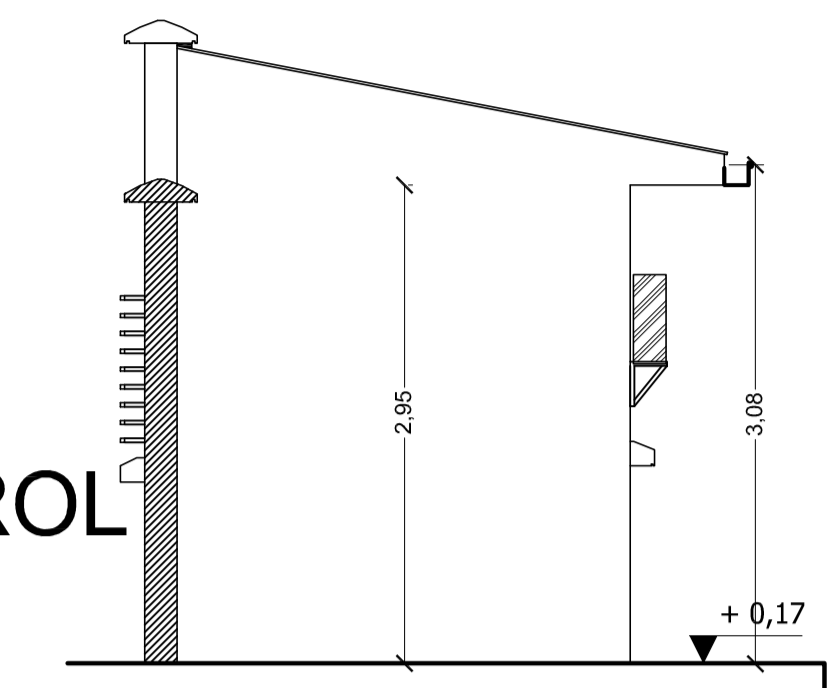


ELEVACIÓN LATERAL

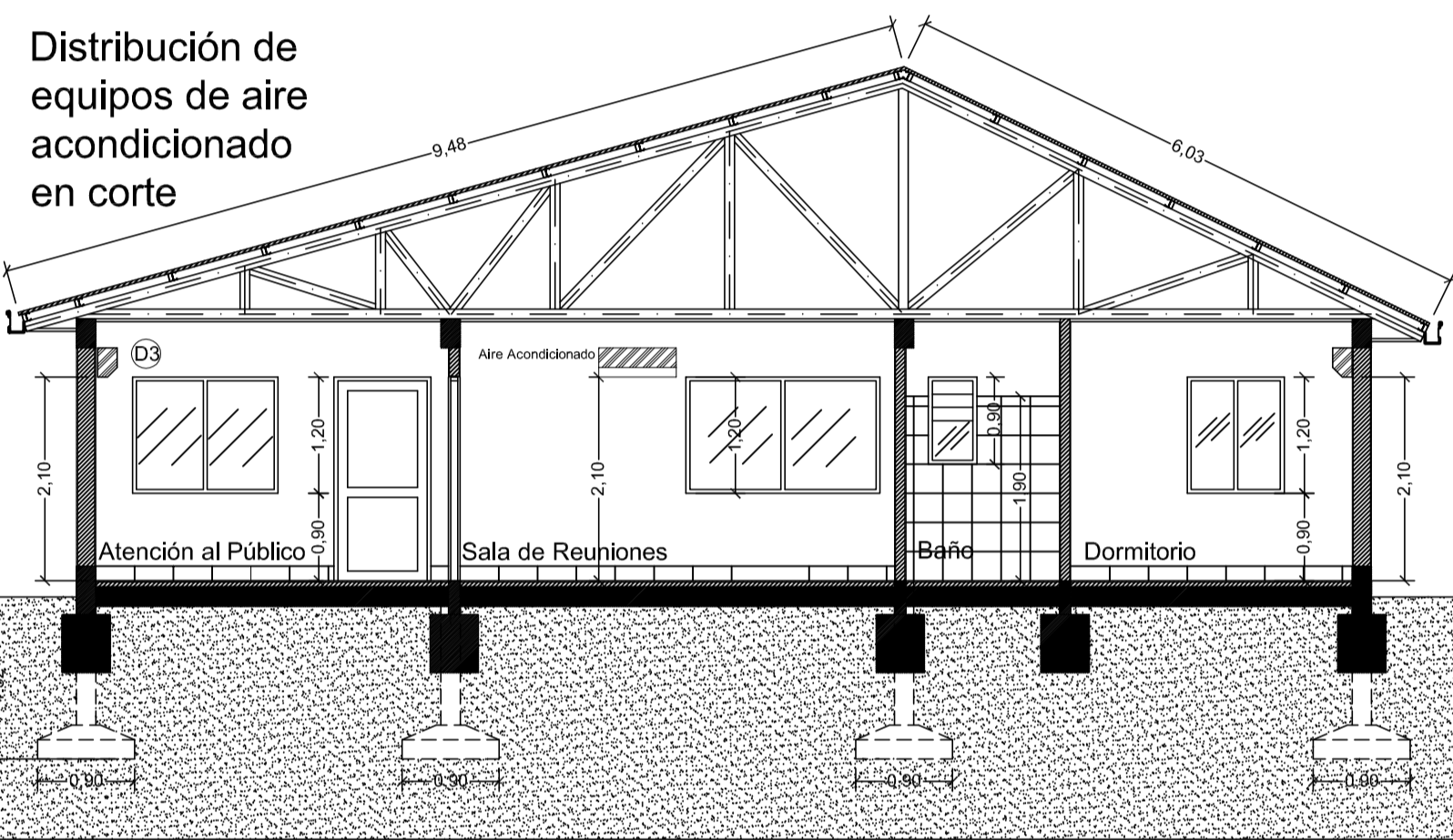


PLANTA P. CONTROL

DETALLES PUESTO DE CONTROL

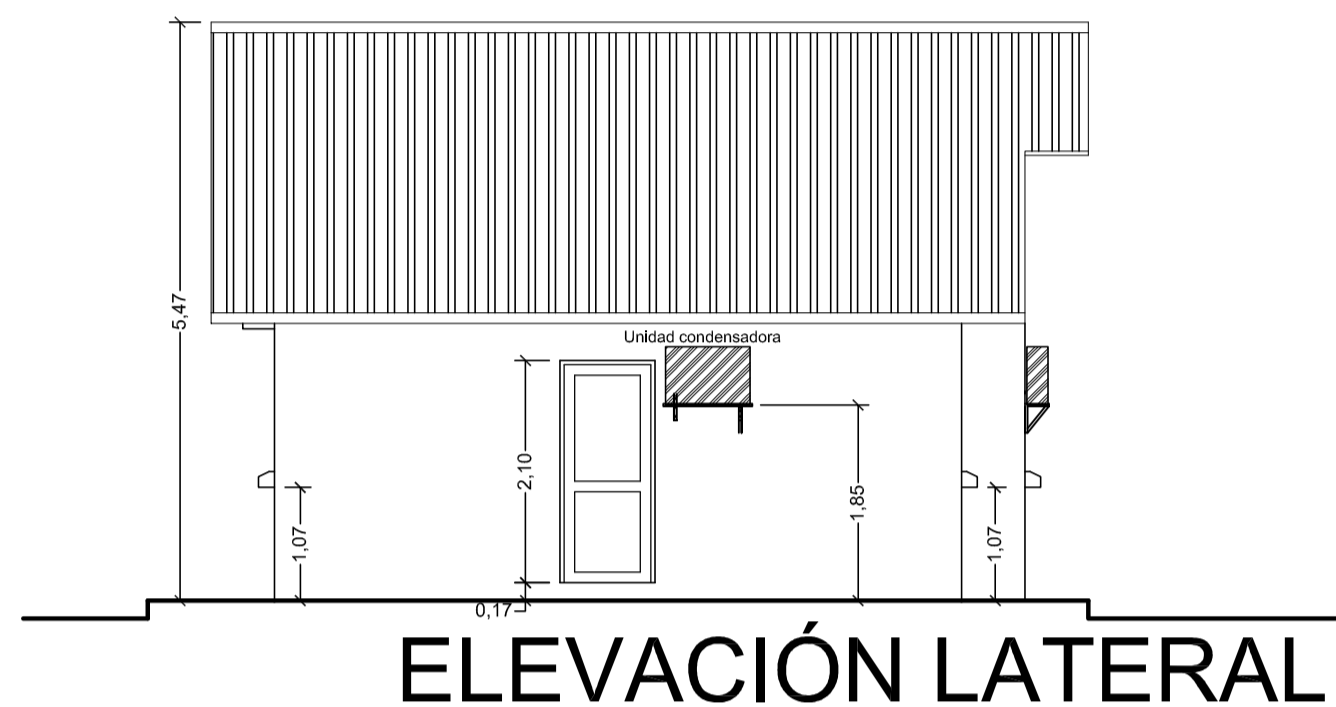


ELEVACIÓN LATERAL

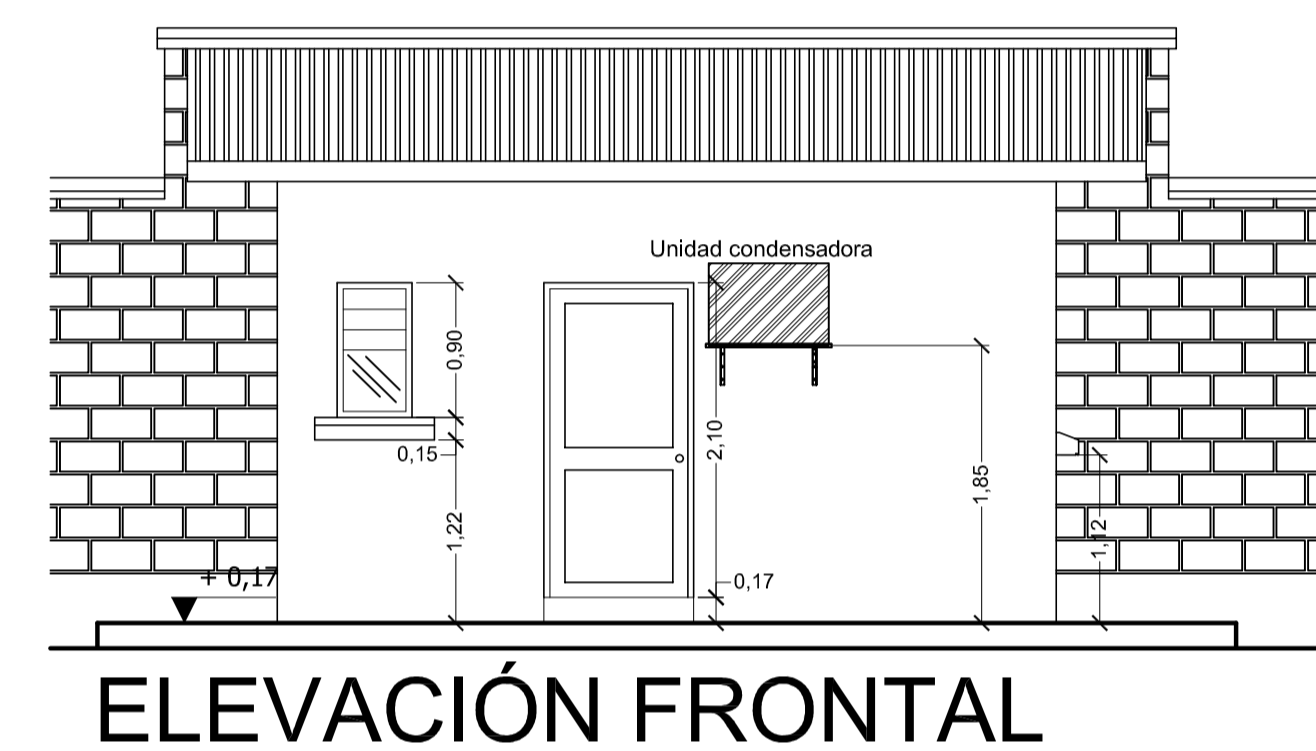


Distribución de equipos de aire acondicionado en corte

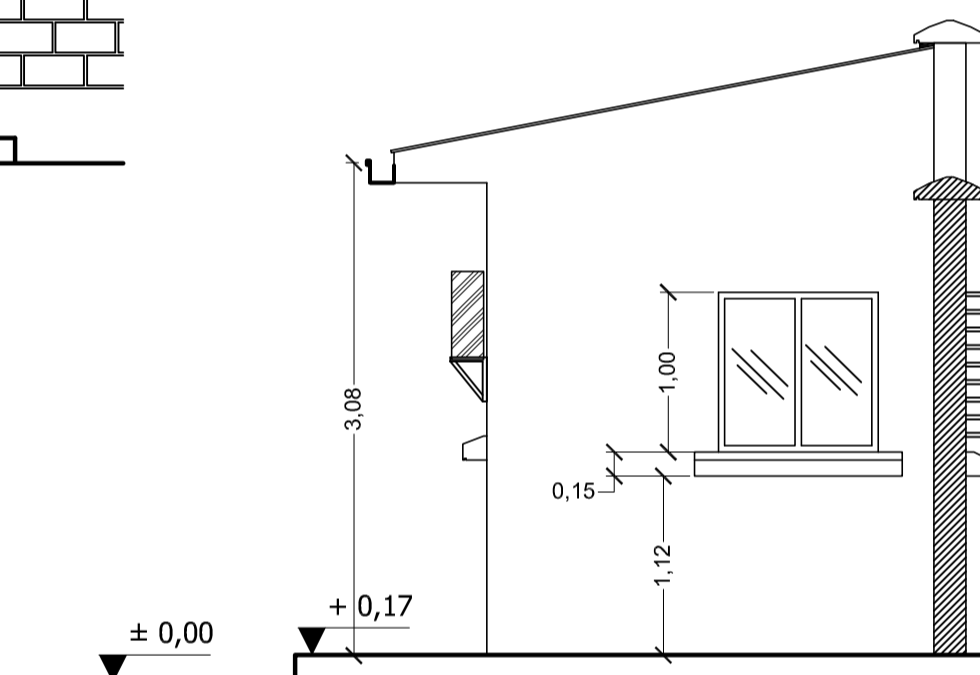
CORTE A - A'



ELEVACIÓN LATERAL

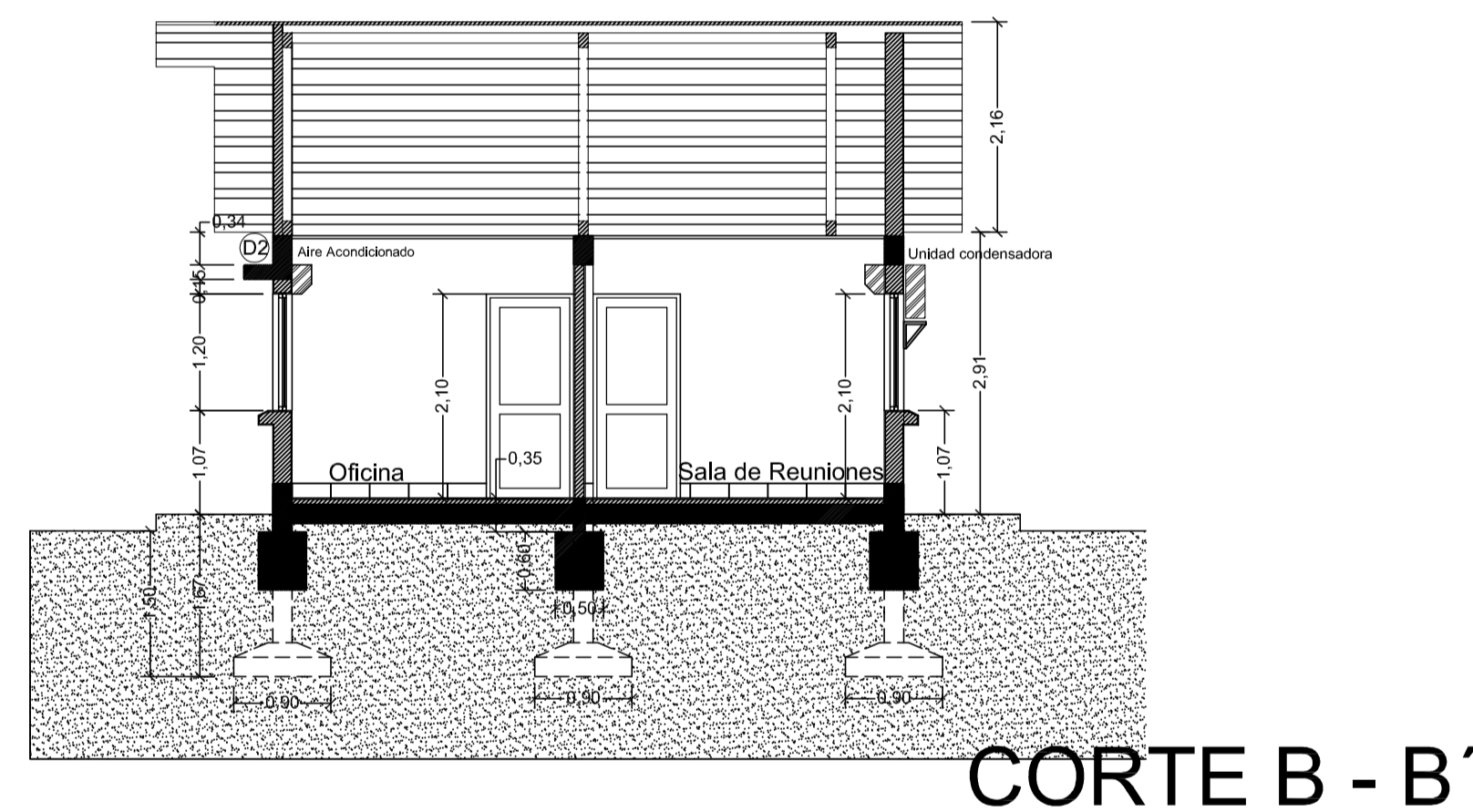


ELEVACIÓN FRONTAL

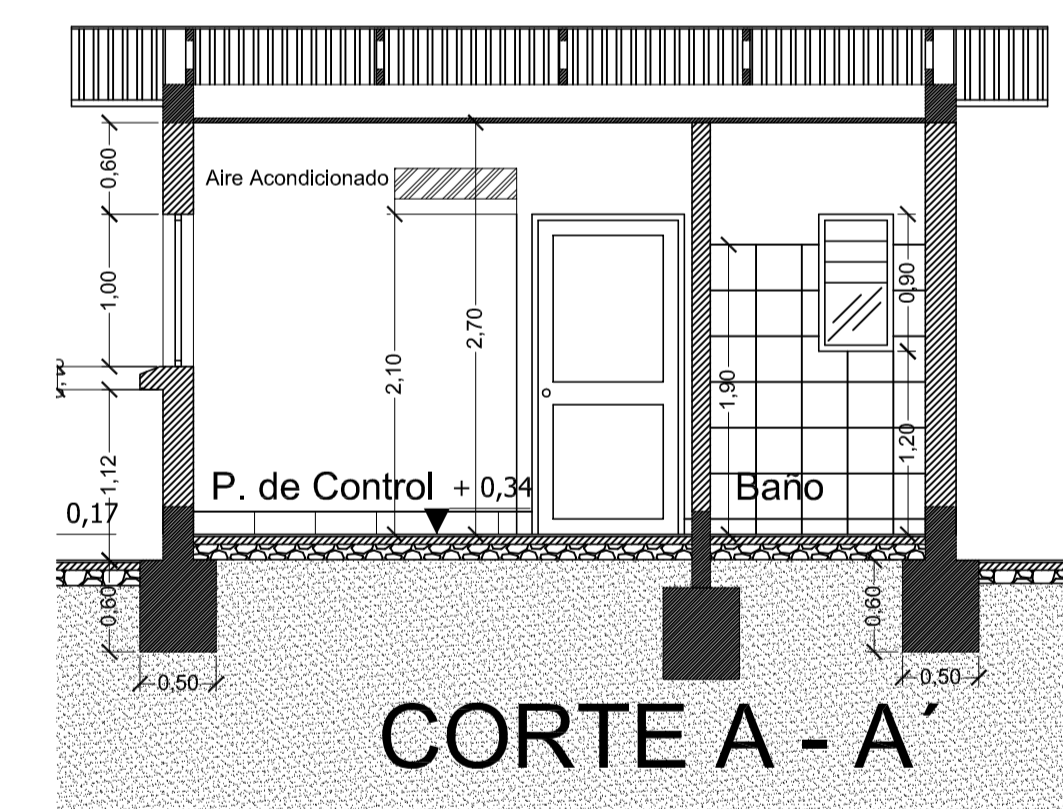


ELEVACIÓN LATERAL

Distribución de equipos de aire acondicionado en elevación

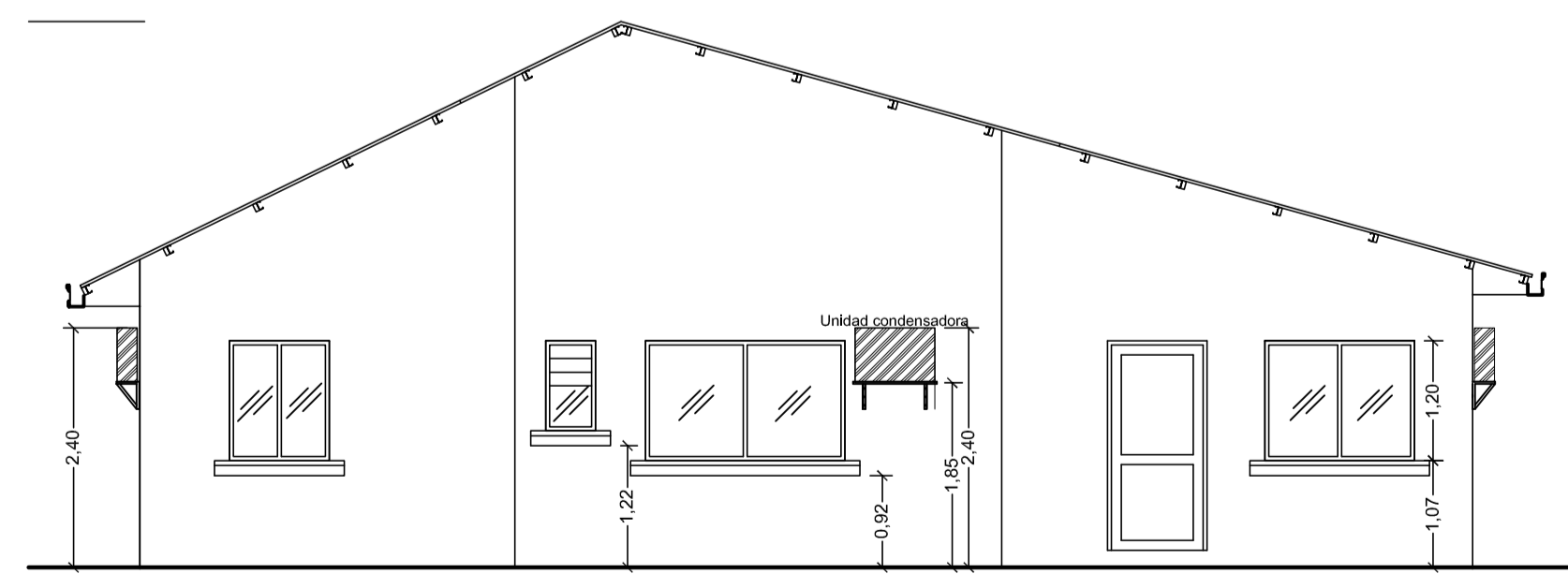


CORTE B - B'

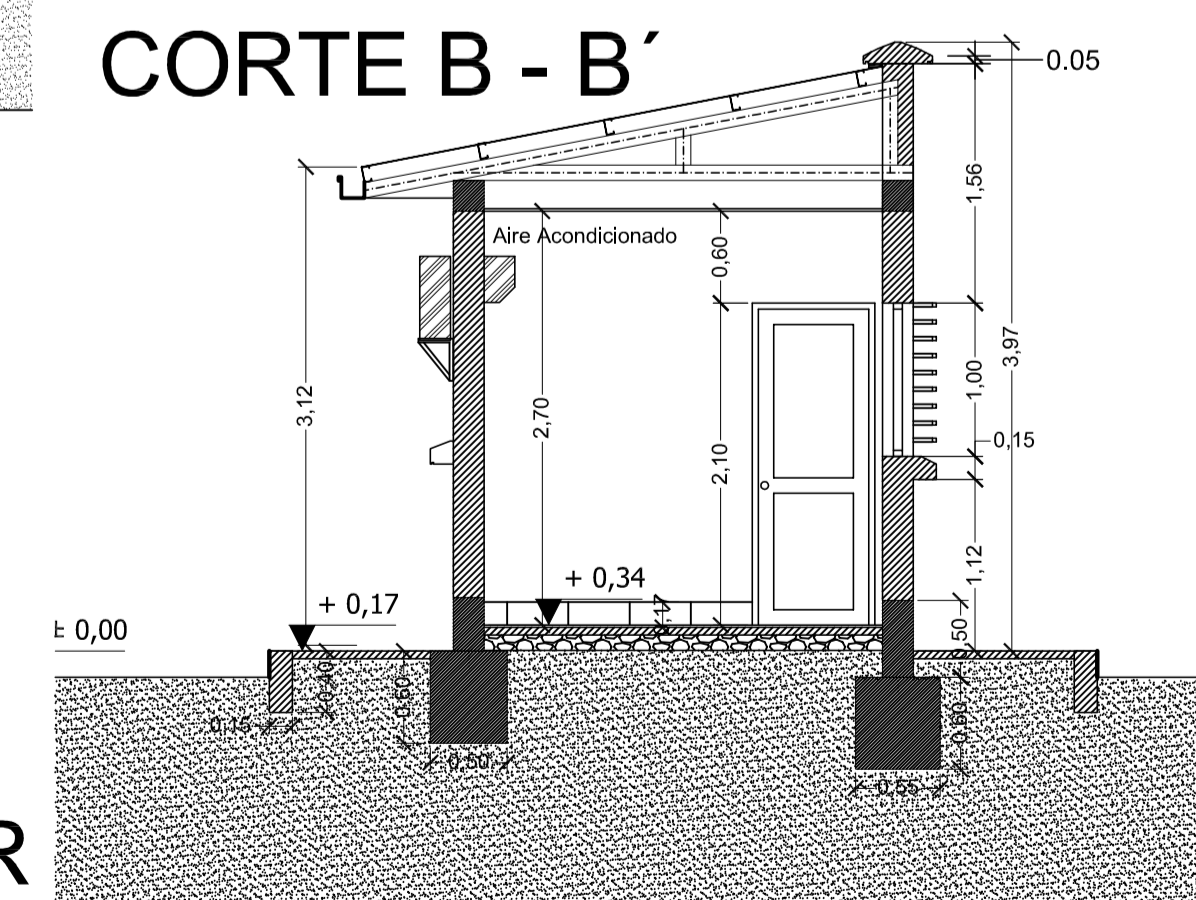


CORTE A - A'

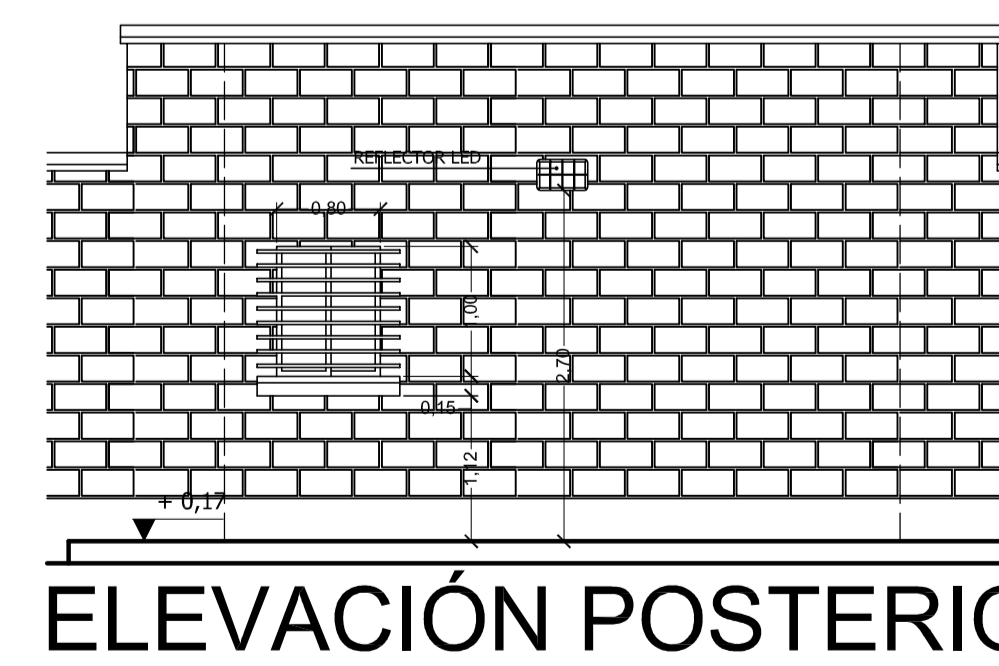
Distribución de equipos de aire acondicionado en elevación



ELEVACIÓN POSTERIOR



CORTE B - B'



ELEVACIÓN POSTERIOR

REVISIÓN NÚMERO :	FECHA :	ELABORADO POR:	APROBADO POR:	UBICACION:		PROPIETARIO:	OBRA:	
				DEPARTAMENTO LA PAZ		YACIMIENTOS PETROLIFEROS FISCALES BOLIVIANOS	PROYECTO CONSTRUCCION DE OBRAS CIVILES COMPLEMENTARIAS DE LA ESR DE GUANAY	
				PROVINCIA LARECAJA		GERENCIA NACIONAL DE REDES DE GAS Y DUCTOS DIRECCION GAS VIRTUAL	DESCRIPCIÓN: UBICACIÓN SIMBÓLICA DE AIRE ACONDICIONADO	
				MUNICIPIO GUANAY			ESPECIALIDAD: ELECTRICIDAD	
DIMENSIONES EXPRESADAS EN METROS						FECHA: JULIO / 2017	ESCALA: 1:150	LÁMINA: 6/6