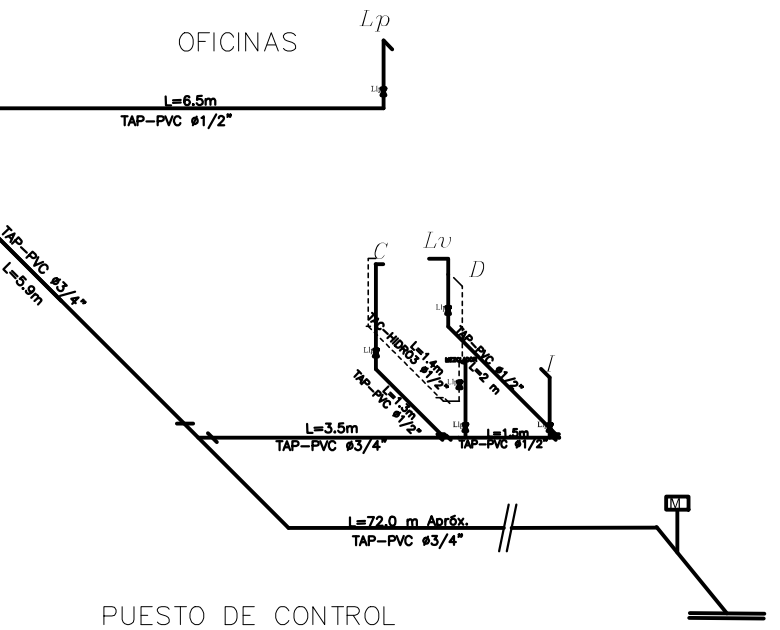
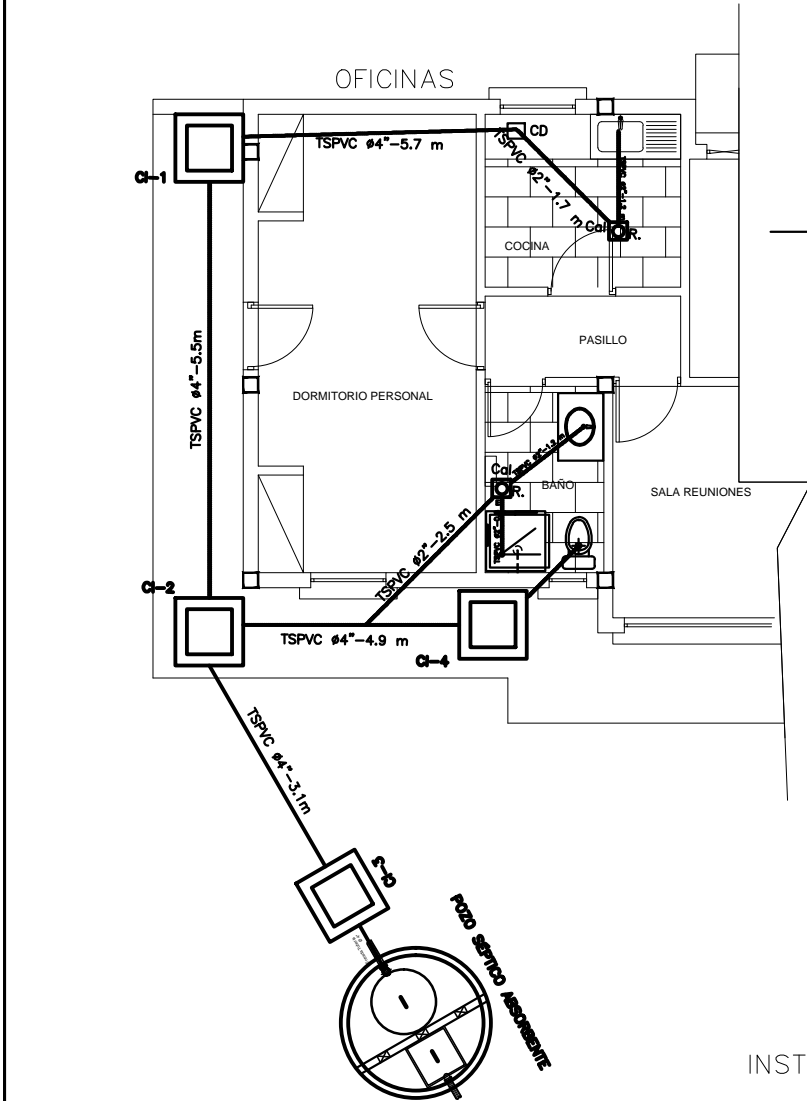


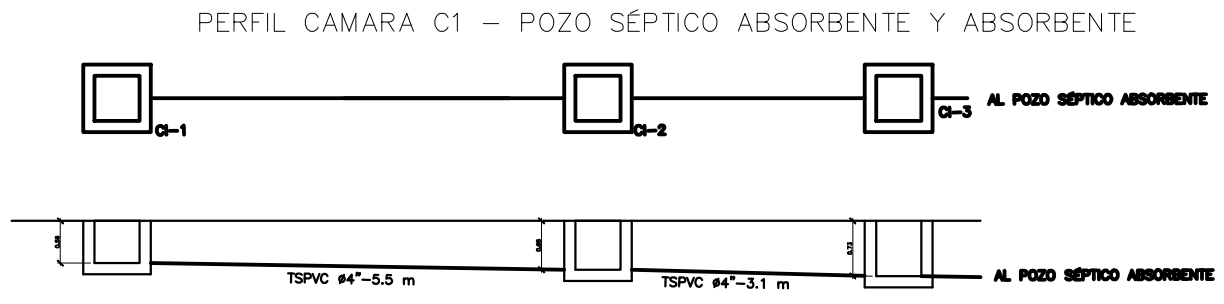
INSTALACION AGUA POTABLE ESC. 1:50



ISOMETRICO AGUA POTABLE FRIA Y CALIENTE ESC. 1:50

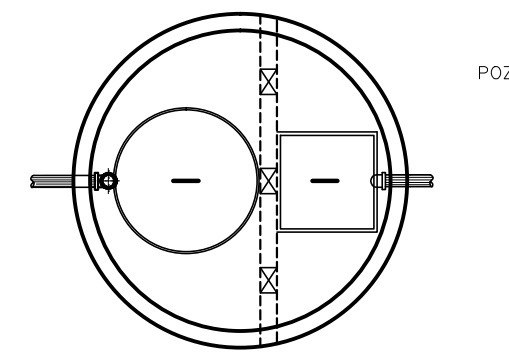


INSTALACION SANITARIA ESC. 1:50

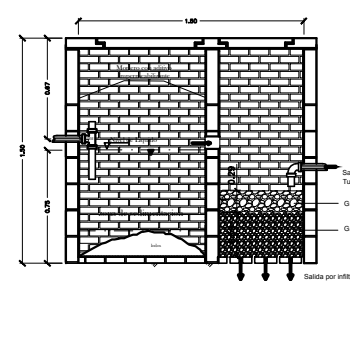
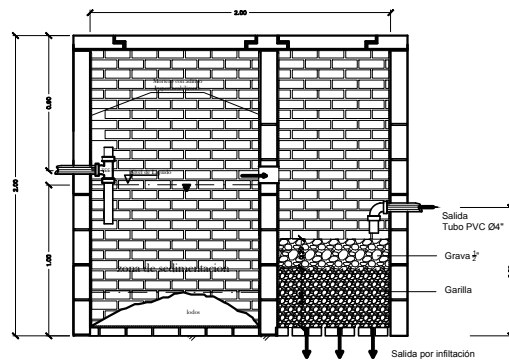
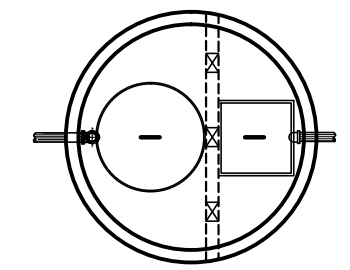


PERFIL CAMARA C1 - POZO SÉPTICO ABSORBENTE Y ABSORBENTE

POZO SÉPTICO ABSORBENTE D=2,0 M ESC 1:25

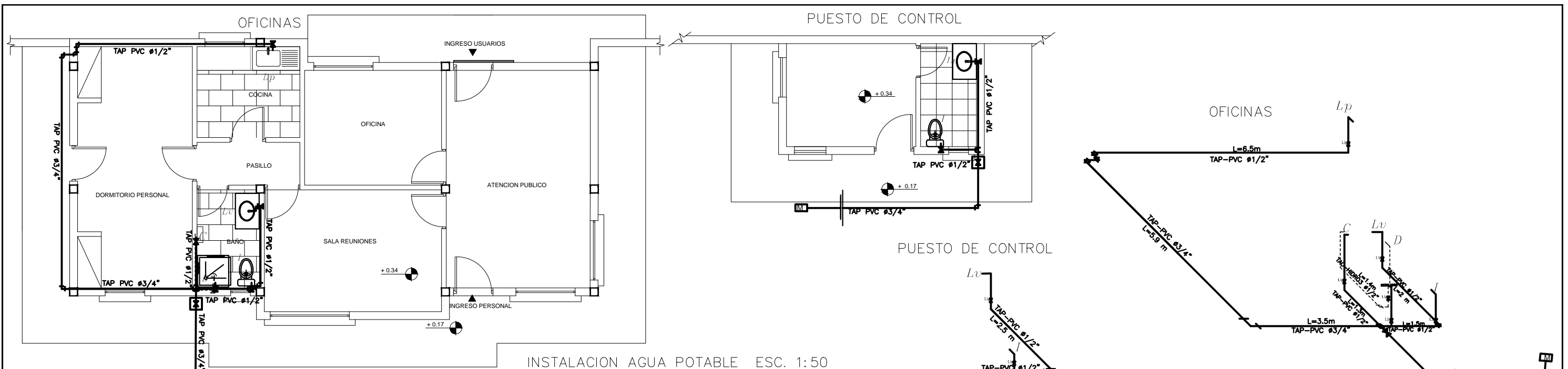


POZO SÉPTICO ABSORBENTE D=1,5 M ESC 1:25

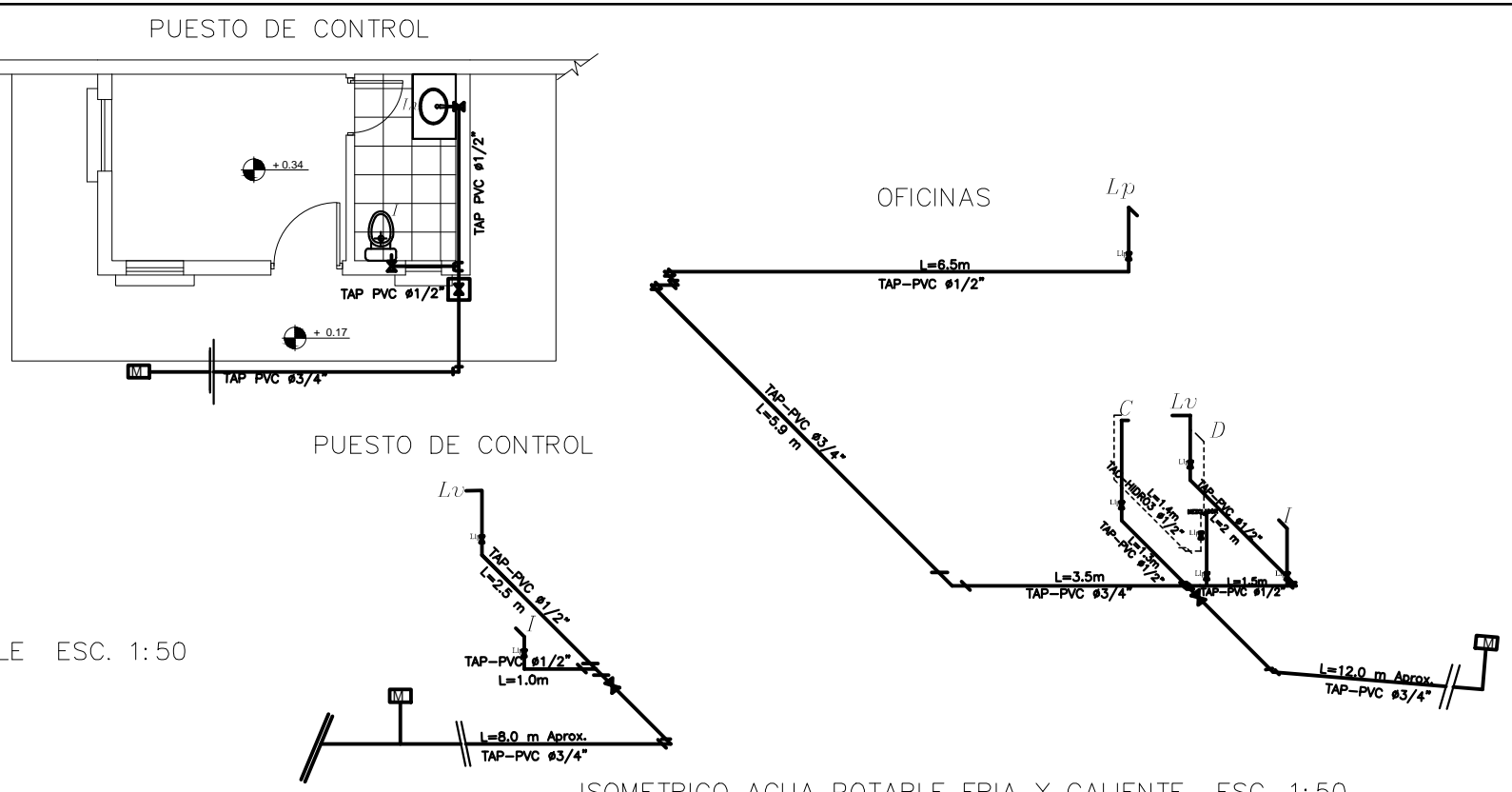


- REFERENCIAS -
- TAP-PVC TUBERIA DE AGUA FRIA DE PVC
 - - - TAC-HIDRO3 TUBERIA DE AGUA CALIENTE
 - ⊘ LLAVE DE PASO
 - ⊠ MEDIDOR DE AGUA
 - ⊘ CODO DE 90°
 - ⊘ CODO DE 45°
 - ⊘ TEE

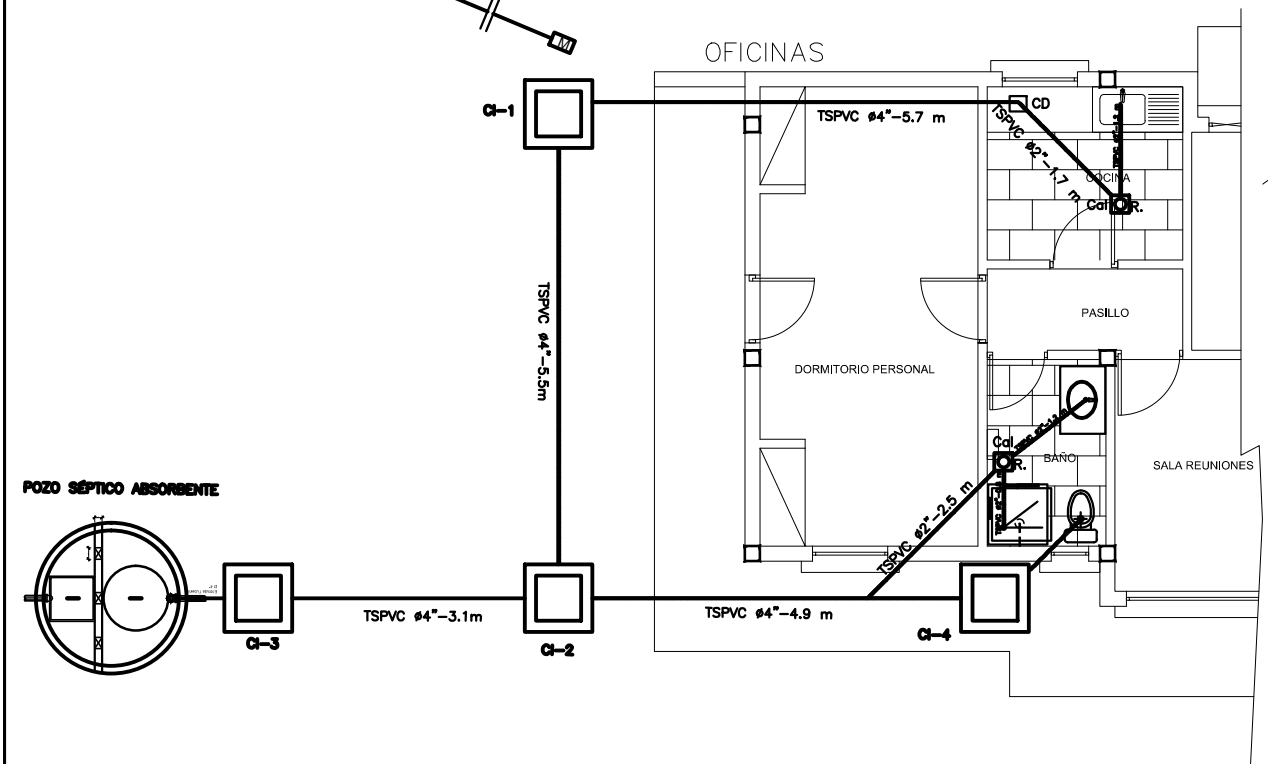
REVISION NUMERO:	FECHA:	ELABORADO POR:	APROBADO POR:	UBICACION:	PROPIETARIO:	OBRA:
				DEPARTAMENTO LA PAZ	YACIMIENTOS PETROLIFEROS FISCALES BOLIVIANOS	PROYECTO CONSTRUCCIÓN DE OBRAS CIVILES COMPLEMENTARIAS PARA LA ESR DE COPACABANA
				PROVINCIA MANCO KAPAC	GERENCIA DE REDES DE GAS Y DUCTOS DIRECCIÓN GAS VIRTUAL	DESCRIPCIÓN: PLANO DE AGUA POTABLE Y SANITARIO
				MUNICIPIO COPACABANA		ESPECIALIDAD: SANITARIA
DIMENSIONES EN METROS:						FECHA: MARZO/2017
						ESCALA: INDICADAS
						LÁMINA: 1/1



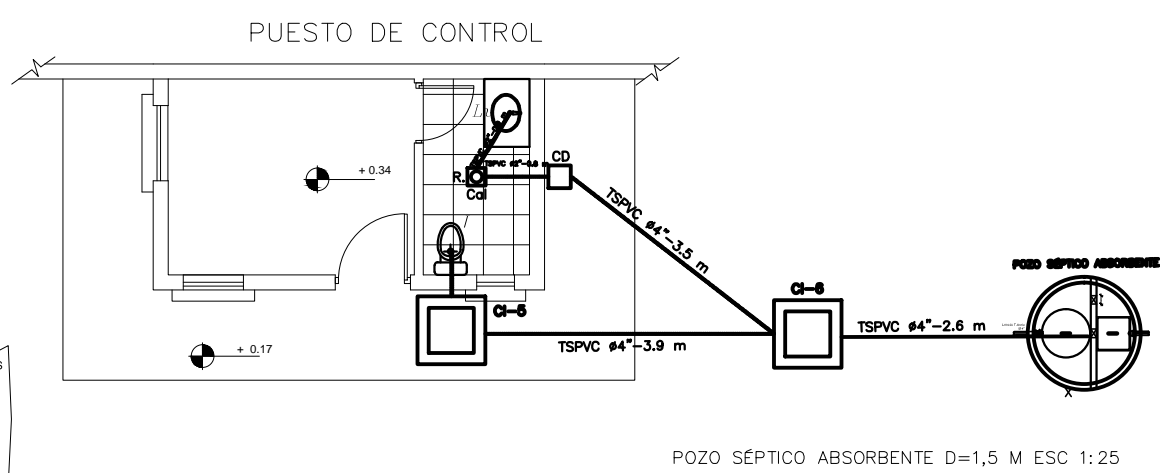
INSTALACION AGUA POTABLE ESC. 1:50



ISOMETRICO AGUA POTABLE FRIA Y CALIENTE ESC. 1:50



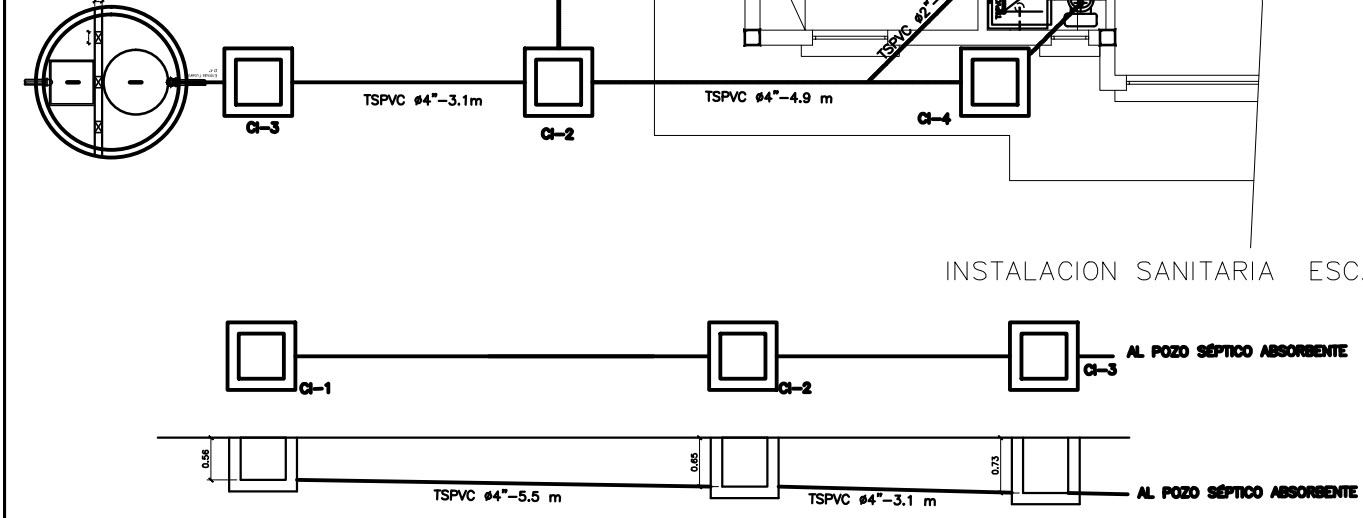
INSTALACION SANITARIA ESC. 1:50



POZO SÉPTICO ABSORBENTE D=1,5 M ESC 1:25

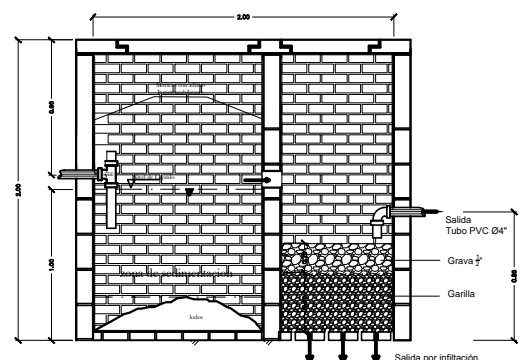
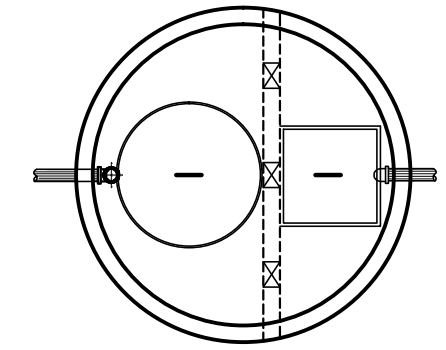
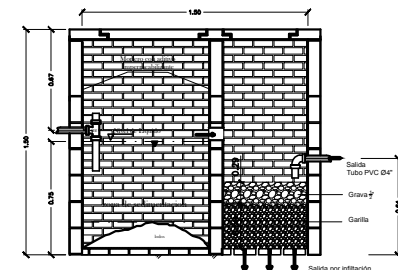
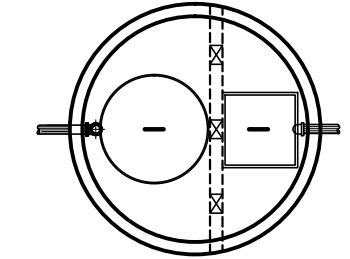
POZO SÉPTICO ABSORBENTE D=2,0 M ESC 1:25

POZO SÉPTICO ABSORBENTE

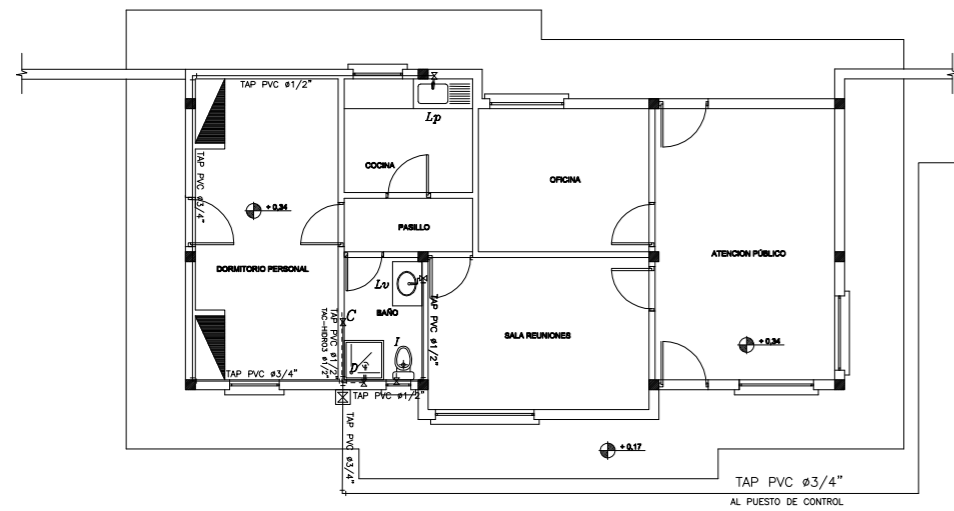


PERFIL CAMARA C1 - POZO SÉPTICO ABSORBENTE Y ABSORBENTE

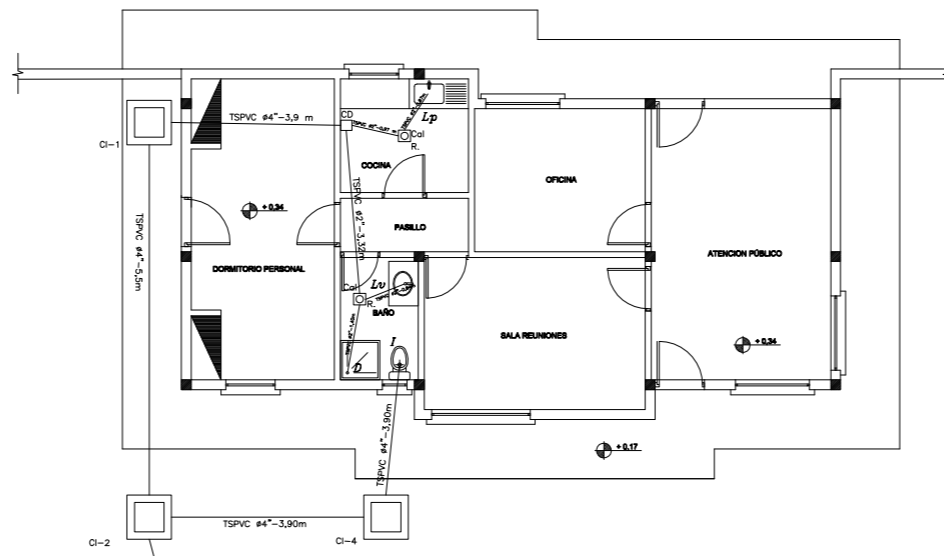
- REFERENCIAS -
- TAP-PVC TUBERIA DE AGUA FRIA DE PVC
 - - - - TAC-HIDROS TUBERIA DE AGUA CALIENTE
 - ⊘ LLAVE DE PASO
 - ⊘ MEDIDOR DE AGUA
 - ⊘ CODO DE 90°
 - ⊘ CODO DE 45°
 - ⊘ TEE



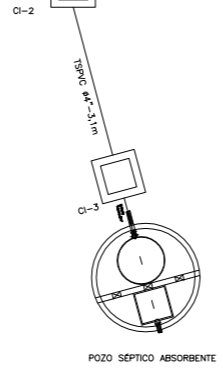
REVISION NUMERO:	FECHA:	ELABORADO POR:	APROBADO POR:	UBICACION:	PROPIETARIO:	OBRA:
				DEPARTAMENTO LA PAZ	YACIMIENTOS PETROLIFEROS FISCALES BOLIVIANOS	PROYECTO CONSTRUCCIÓN DE OBRAS CIVILES COMPLEMENTARIAS PARA LA ESR DE DESAGUADERO
				PROVINCIA INGAVI	GERENCIA DE REDES DE GAS Y DUCTOS DIRECCIÓN GAS VIRTUAL	DESCRIPCIÓN: PLANO DE AGUA POTABLE Y SANITARIO
				MUNICIPIO DESAGUADERO		ESPECIALIDAD: SANITARIA
DIMENSIONES EN METROS:						FECHA: MARZO/2017
						ESCALA: INDICADAS
						LÁMINA: 1/1



INSTALACIÓN AGUA POTABLE OFICINA ESC. 1:75

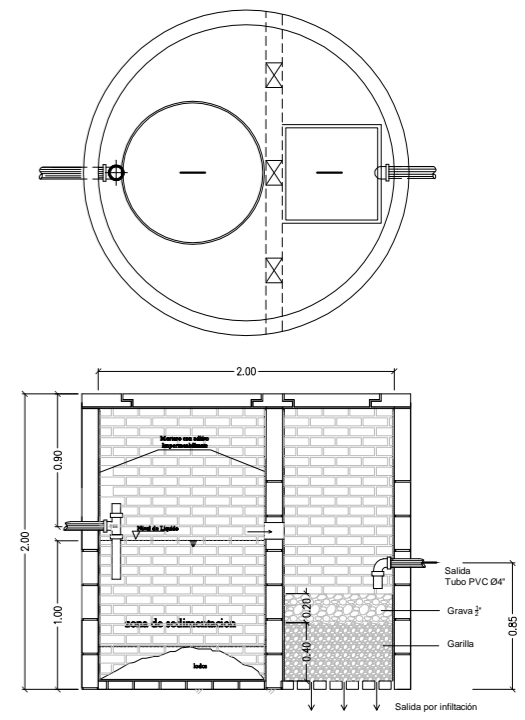


INSTALACIÓN SANITARIA OFICINA ESC. 1:75

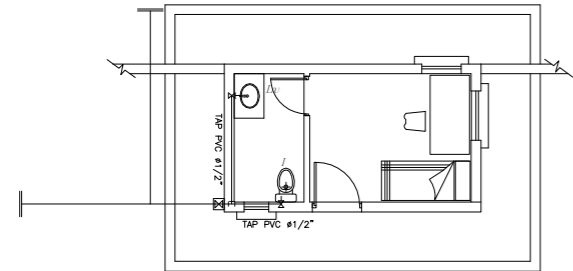
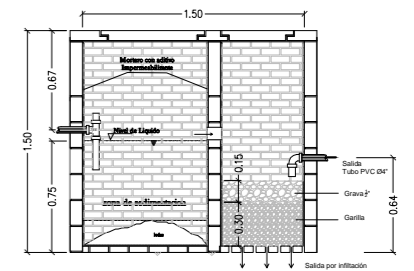
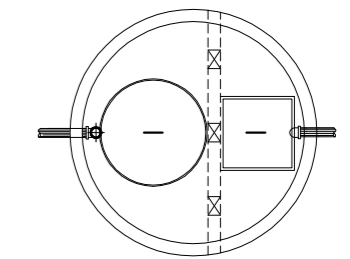


POZO SÉPTICO ABSORBENTE

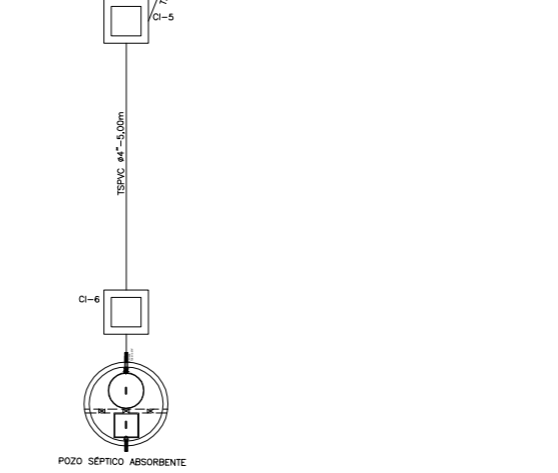
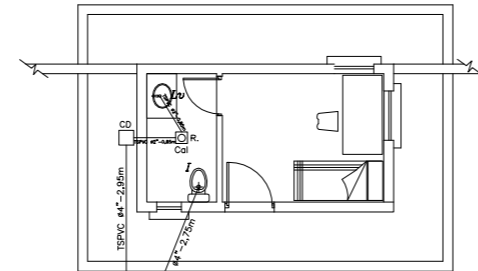
POZO SÉPTICO ABSORBENTE D=2,0 M ESC 1:25



POZO SÉPTICO ABSORBENTE D=1,5 M ESC 1:25



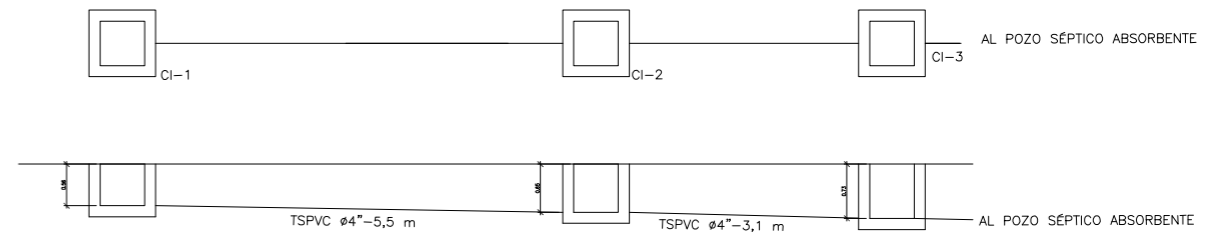
INSTALACIÓN AGUA POTABLE PUESTO DE CONTROL ESC. 1:75



INSTALACIÓN SANITARIA PUESTO DE CONTROL ESC. 1:75

REFERENCIAS -

- TAP-PVC TUBERÍA DE AGUA FRÍA DE PVC
- - - TAC-HIDRO3 TUBERÍA DE AGUA CALIENTE
- ⊗ LLAVE DE PASO
- ⊕ MEDIDOR DE AGUA
- ⊥ CODO DE 90°
- ⊘ CODO DE 45°
- ⊕ TEE



PERFIL CAMARA C1 - POZO SÉPTICO ABSORBENTE Y ABSORBENTE ESC 1:50

REVISIÓN NÚMERO:	FECHA:	ELABORADO POR:	APROBADO POR:	UBICACIÓN:	PROPIETARIO:	OBRA:
				DEPARTAMENTO LA PAZ	YACIMIENTOS PETROLIFEROS FISCALES BOLIVIANOS	PROYECTO CONSTRUCCIÓN DE OBRAS CIVILES COMPLEMENTARIAS PARA LA ESR DE GUANAY
				PROVINCIA LARECAJA	GERENCIA DE REDES DE GAS Y DUCTOS DIRECCIÓN GAS VIRTUAL	DESCRIPCIÓN: PLANO DE AGUA POTABLE Y SANITARIO
				MUNICIPIO GUANAY		ESPECIALIDAD: SANITARIA
DIMENSIONES EN METROS:						FECHA: JULIO 2017
						ESCALA: INDICADAS
						LÁMINA: 1/2



