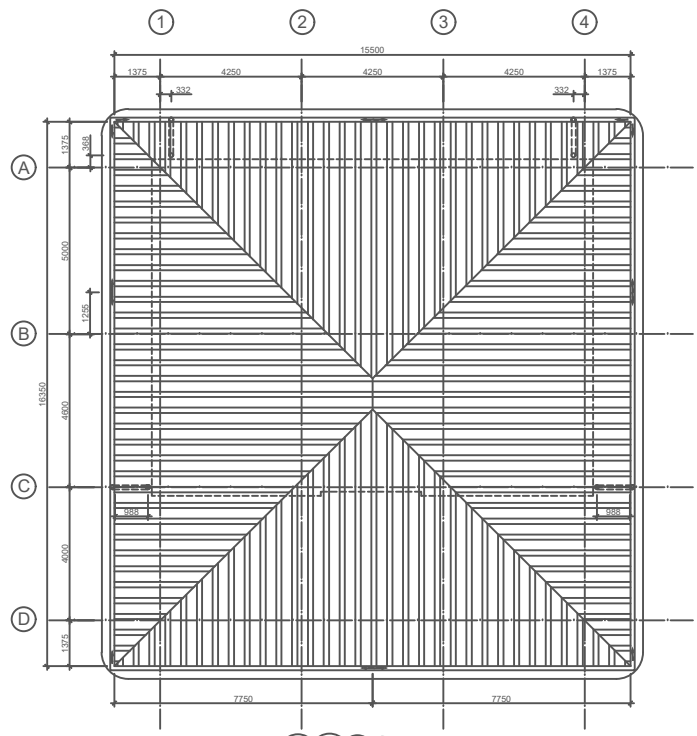
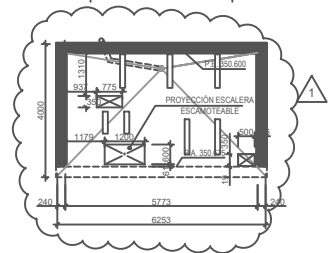


PLANTABAJA.
ESCALA: 1/75



PLANTA CUBIERTA.
ESCALA: 1/75



NOTAS

- TODAS LAS DIMENSIONES ESTÁN INDICADAS EN MILÍMETROS SALVO INDICACIÓN CONTRARIA.
- VER NOTAS GENERALES EN PLANO P227538-USICA-GEN00-DR-0101
- PARA COORDENADAS DE REFERENCIA VER PLANO P227538-USICA-PLA20-DR-0370
IMPLANTACION DE CAMPAMENTO PERMANENTE

SUPERFICIES UTILES

PLANTA BAJA	SUPERFICIES
SERVICIO MUJERES	7.96m ²
SERVICIO HOMBRES	7.96m ²
HALL	13.29m ²
GINNASIO	39.74m ²
COCINA	11.02m ²
SALA DE RECREACIÓN	26.90m ²
TERRAZA EQUIPOS HVAC.	14.17m ²
TOTAL	121.04m ²

SIMBOLOGIA

- PROTECTOR DE PUESTA A TIERRA (VER PLANTAS, ALZADOS Y DETALLES)
- BAJANTE DE PLUVIALES (VER PLANTAS, ALZADOS Y DETALLES)
- ◇ POSTE DE VENTILACIÓN (VER DOC. P227538-USICA-PLA20-DR-0374)
- J.D. JUNTA DE DILATACIÓN EN FÁBRICA DE LADRILLO
- P.A. PUNTO ALTO
- P.B. PUNTO BAJO

Nº	DESCRIPCIÓN	FECHA	ELABORADO	COMPROBADO	APROBADO
1	PVVA CONSTRUCCIÓN MODIFICADO SEÑAL ÚNICA	05-12-2014	M.A.E.	R.V.C.	J.L.L.
0	PVVA CONSTRUCCIÓN	08-08-2014	J.C.B.	R.V.C.	J.L.L.
A	PVVA CONSERVACION	10-07-2014	J.C.B.	R.V.C.	J.L.L.

MODIFICACIONES

Consultor: **Cliente:**

Prohibida la difusión o reproducción de este documento, salvo autorización expresa por escrito.

Nombre	Diseño	Comprobado	Aprobado	Fecha
J.L.L.	J.C.B.	R.V.C.	J.L.L.	10-07-14

Forma: A1
Escala: 1/75
Título del Plano: CAMPAMENTO PERMANENTE ARQUITECTURA GIMNASIO PLANTA BAJA Y CUBIERTA. DISTRIBUCION