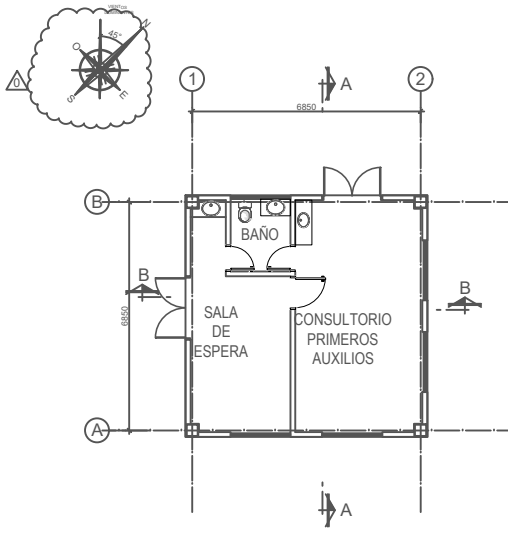
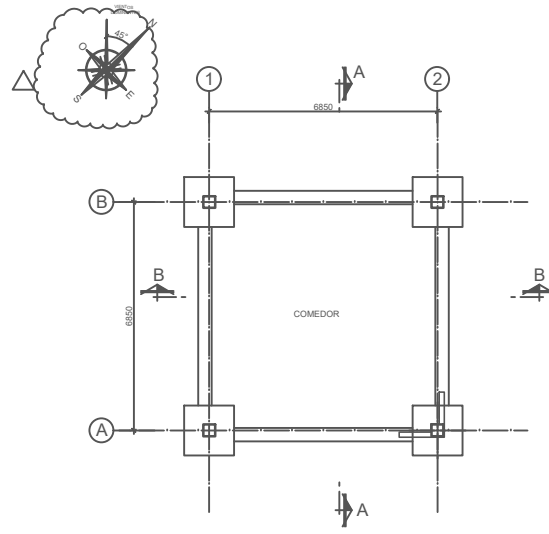


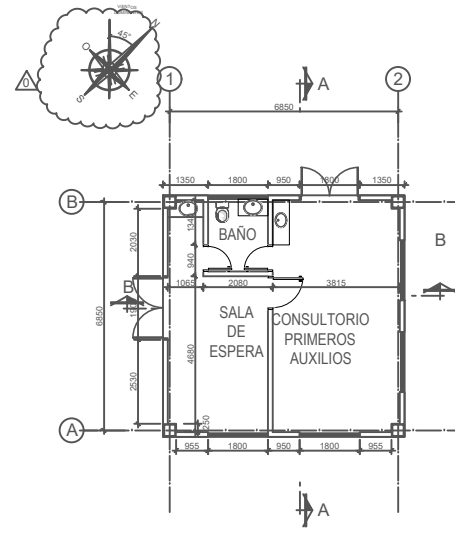
PLANOS CONSULTORIO



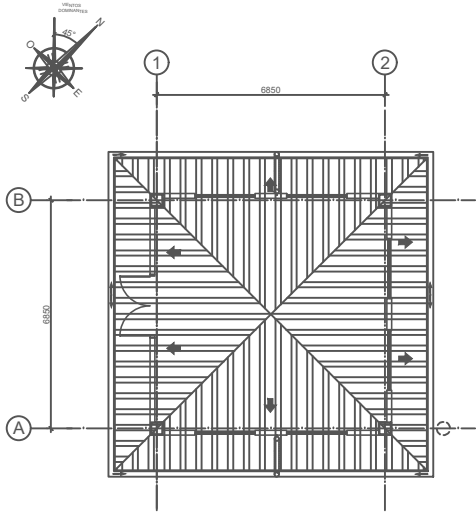
PLANTA BAJA
ESCALA: 1/75



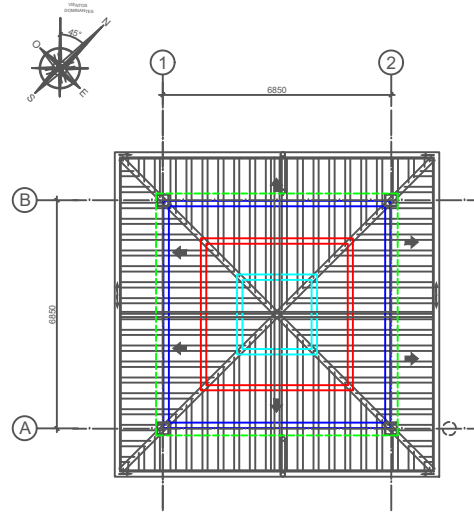
PLANTA DE CIMENTACION
ESCALA: 1/75



PLANTA BAJA ACOTACION
ESCALA: 1/75



PLANTA CUBIERTA
ESCALA: 1/75



PLANTA CUBIERTA
ESCALA: 1/75

INFORMACION GENERAL

MAPA DE UBICACION

PLANO DE PLANTA DEL CAMPAMENTO DE RIO GRANDE

DOCUMENTO DE REFERENCIA

ESCALA: 1/2000

USUARIO: [] PLANO DE DISTRIBUCION ACOTACION

NOTA: LOS PLANOS CITADOS SON LOS PRESENTADOS POR LA EMPRESA BONNET SERRANO S.A.S. CONSULTA EN SU OFICINA DE INFORMACION.

SIMBOLOGIA

- PROTECTOR DE PUERTA A TIERRA (VER PLANOS ALZADOS Y DETALLES)
- BARRIOS DE PUENTE (VER PLANOS ALZADOS Y DETALLES)
- POSTE DE VENTILACION (VER DOC. F0273A-UGO-PLA-B01-04)
- J.D. JUNTA DE SILLADO EN FABRICA DE LADRILLO
- P.A. PUNTO ALICATADO
- P.B. PUNTO BAÑO

NO.	REVISION	FECHA	ELAB.	APR.
1		2023-10	[]	[]

LA RESPONSABILIDAD DE LOS DATOS Y DEL DISEÑO DE ESTOS PLANOS ES DEL DISEÑADOR Y DEL PROYECTANTE. SE DESLIEGA DEL PROYECTANTE Y DEL PROYECTANTE DE LA RESPONSABILIDAD DE LOS DATOS Y DEL DISEÑO DE ESTOS PLANOS.

FINALIZACION CONSTRUCCION CAMPAMENTO RIO GRANDE

Título: **PLANO DE DISTRIBUCION ACOTACION**

Área: **ARQUITECTURA**

Lugar: **SANTA CRUZ DE LA SIERRA**

Nombre	Fecha	Firma
S.O.D.	2023-10-10	[]
S.O.D.	2023-10-10	[]
S.O.D.	2023-10-10	[]
S.O.D.	2023-10-10	[]

GPIDM-UFEP-ARQ-CONS_12