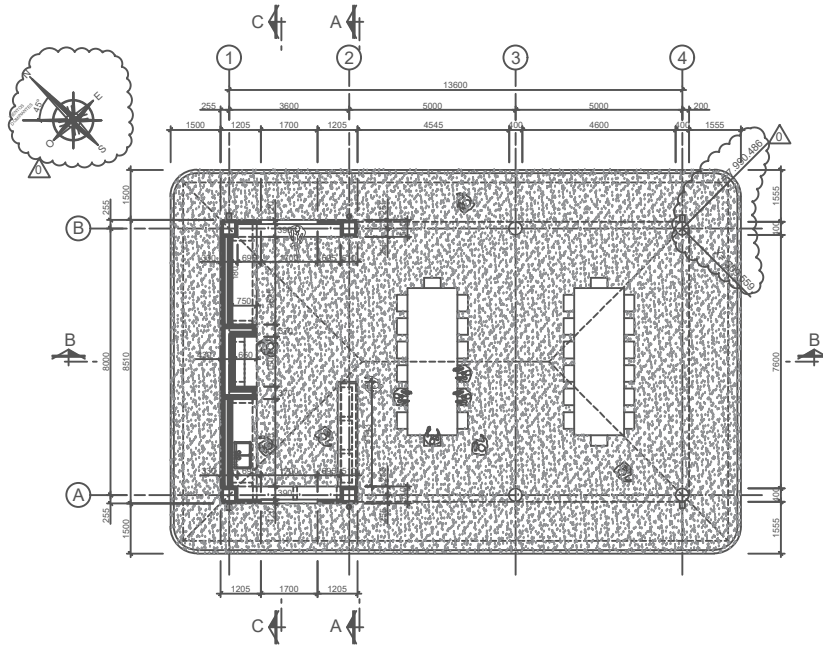
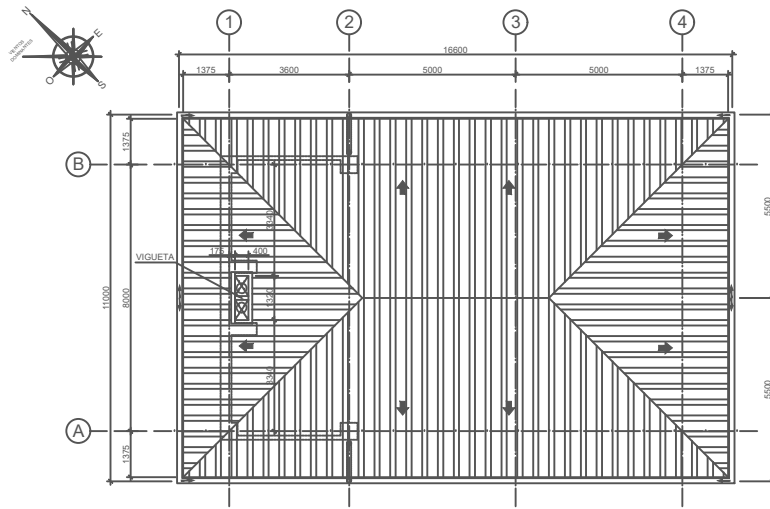


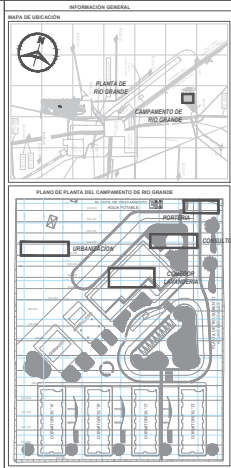
PLANOS PARRILLERO



PLANTA BAJA
ESCALA: 1/75



PLANTA CUBIERTA
ESCALA: 1/75



DOCUMENTOS DE REFERENCIA	
01	PROYECTO DE REFERENCIA
02	PLANTA ACOTADA

NOTA: LOS PLANOS CITADOS SON LOS PRESENTADOS POR LA EMPRESA BONNET SERVICIOS S.R.L. COMO BASE DE INFORMACION.

- SIMBOLOGIA**
- ▣ PROYECTOR DE INERTIA Y TUBERIA DE INERTIA, ALZADOS Y DETALLE
 - ◻ BALIZAS DE PLUMALES (VER PLANOS ALZADOS Y DETALLES)
 - POSTE DE VENTILACION (VER DOC. POSTES-USICA-PLAS-GR-0316)

REVISION		FECHA	ELABORADO
01	REVISION: VERIFICACION	05-03-2019	SJC

		Proyecto: FINALIZACION CONSTRUCCION CAMPAMENTO RIO GRANDE	
Título: PLANO DE COTAS PARRILLERO		Escala: 1:100	
Área: ARQUITECTURA		Lugar: SANTA CRUZ DE LA SIERRA	
Cliente: S.O.D.	Fecha: 05-03-2019	Diseño: S.O.D.	Elaborado: SJC
Revisado: S.O.D.	Revisado: SJC	Revisado: SJC	Revisado: SJC
Escala: 1:100		Hoja: 08 de 08	
Proyecto: GPDM-UFEP-ARO-PARR_23		Autor: SJC	