
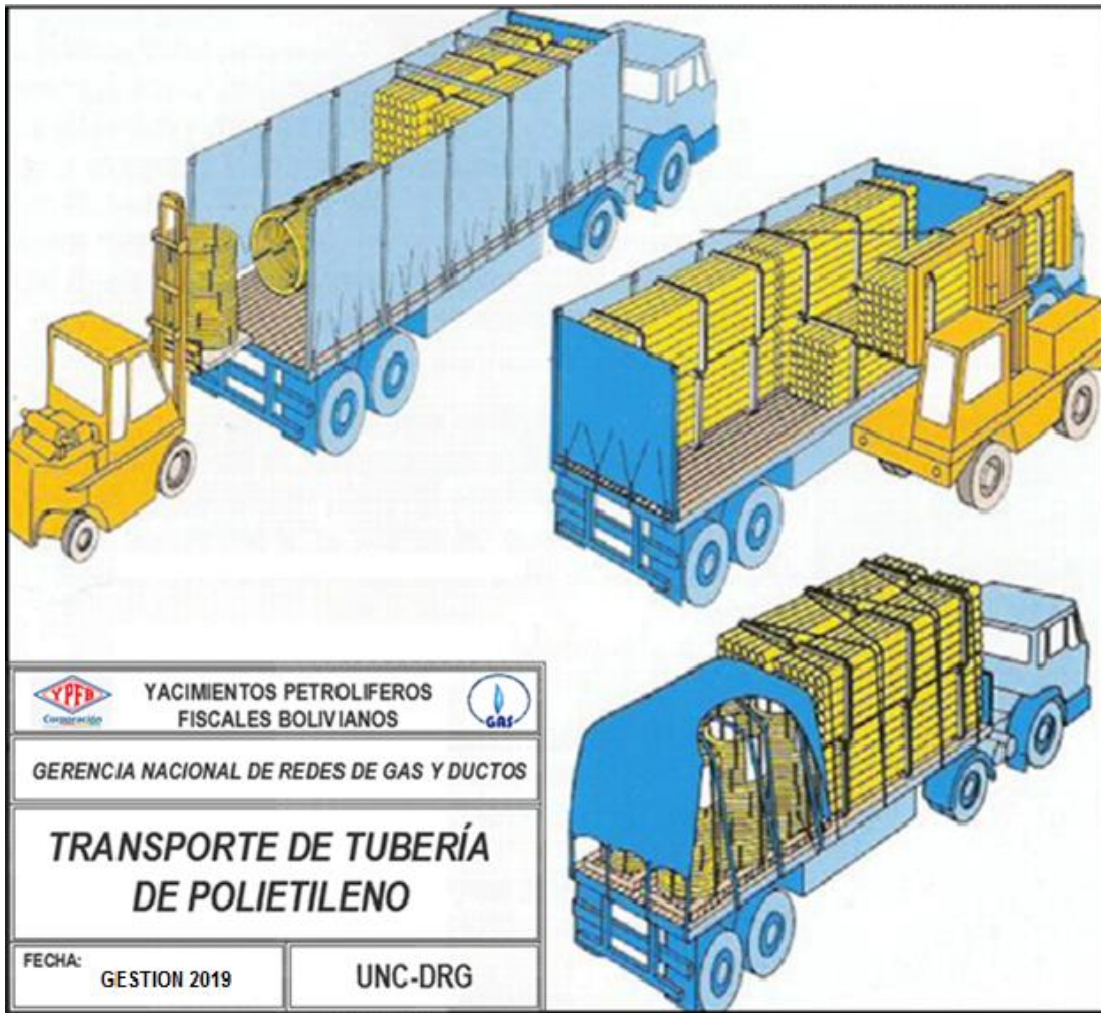



|   |  |                                     |
|---|--|-------------------------------------|
|  | <p align="center">YACIMIENTOS PETROLÍFEROS FISCALES BOLIVIANOS<br/>GERENCIA DE REDES DE GAS Y DUCTOS<br/>DISTRITO REDES DE GAS SANTA CRUZ - BENI</p> | <p align="right"><b>Anexo 3</b></p> |
|   | <p align="center"><b>GRAFICOS</b></p>  | <p>Hoja:<br/>1 de 15</p>            |

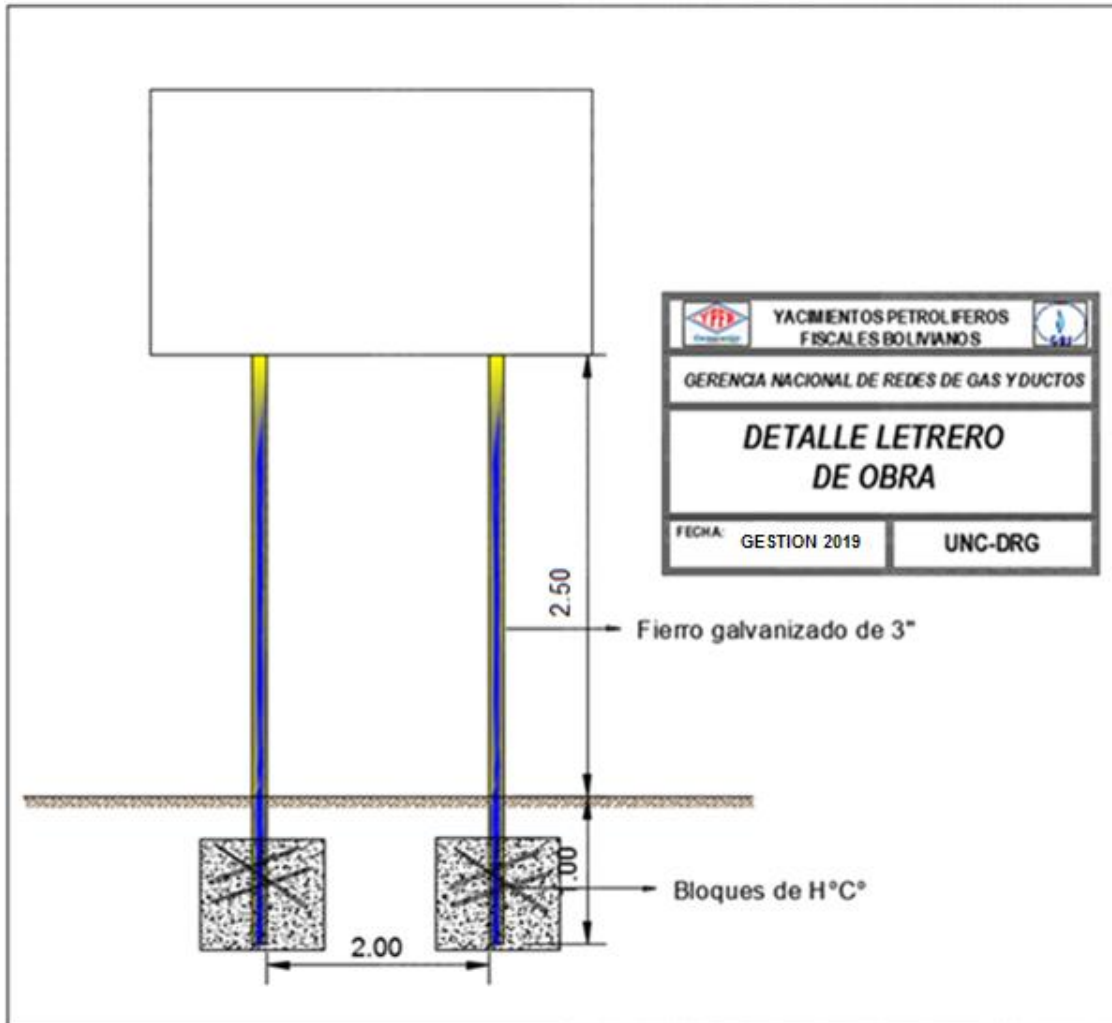
## GRÁFICOS

### 1 TRANSPORTE Y MANIPULACIÓN DE TUBERÍA DE POLIETILENO



|   |   |                          |
|---|---|--------------------------|
|  <p>La fuerza que transforma Bolivia</p> | <p>YACIMIENTOS PETROLÍFEROS FISCALES BOLIVIANOS<br/> GERENCIA DE REDES DE GAS Y DUCTOS<br/> DISTRITO REDES DE GAS SANTA CRUZ - BENI</p> | <p>Anexo 3</p>           |
|   | <p>GRAFICOS</p>   | <p>Hoja:<br/>2 de 15</p> |


### LETREROS DE OBRA



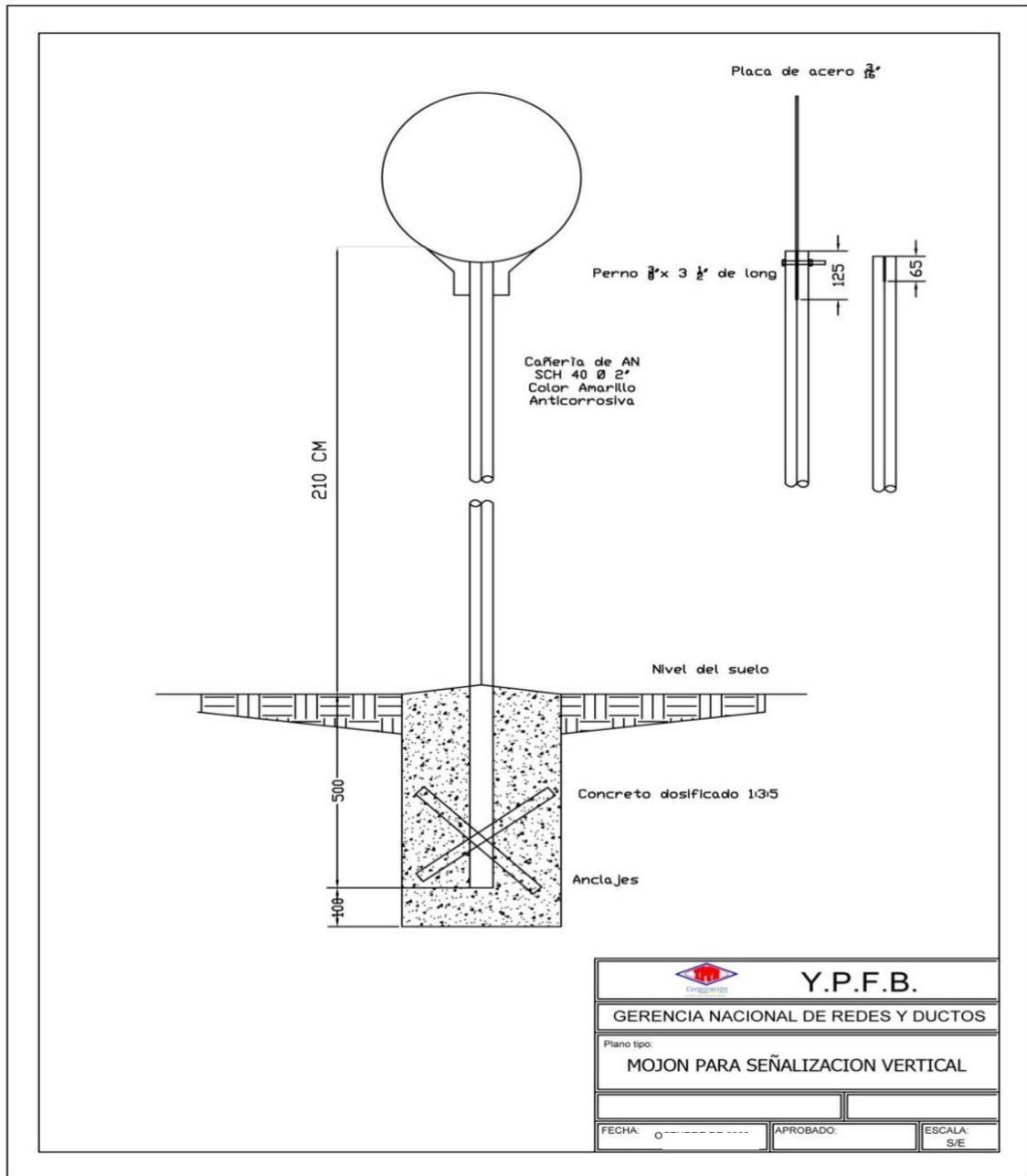



### ESQUEMA PLACA DE SEÑALIZACIÓN VERTICAL



|   |   |                          |
|---|---|--------------------------|
|  <p>La fuerza que transforma Bolivia</p> | <p>YACIMIENTOS PETROLÍFEROS FISCALES BOLIVIANOS<br/> GERENCIA DE REDES DE GAS Y DUCTOS<br/> DISTRITO REDES DE GAS SANTA CRUZ - BENI</p> | <p>Anexo 3</p>           |
|   | <p>GRAFICOS</p>   | <p>Hoja:<br/>4 de 15</p> |

## ESQUEMA MOJÓN PARA SEÑALIZACIÓN VERTICAL



|   |  |                                      |
|---|--|--------------------------------------|
|  | <p align="center">YACIMIENTOS PETROLÍFEROS FISCALES BOLIVIANOS<br/>GERENCIA DE REDES DE GAS Y DUCTOS<br/>DISTRITO REDES DE GAS SANTA CRUZ - BENI</p> | <p align="center"><b>Anexo 3</b></p> |
|   | <p align="center"><b>GRAFICOS</b></p>  | <p>Hoja:<br/>5 de 15</p>             |

### LETREROS METALICOS

**HOMBRES TRABAJANDO.** (ESTRUCTURA METÁLICA, 850 mm de ancho por 1300 mm de alto)

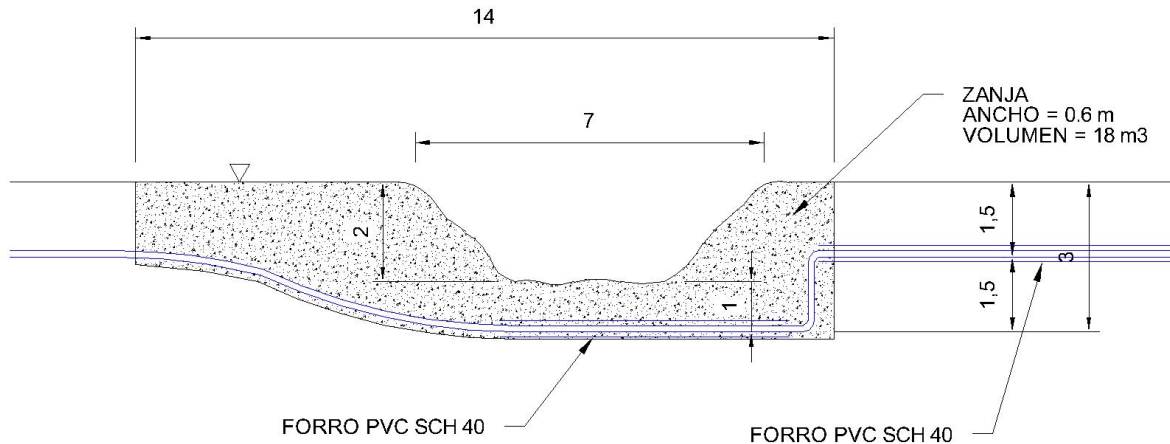
**(AMBAS CARAS)**



La Empresa Contratista deberá proveerse de este tipo de letreros con diferentes leyendas como ser:

- **Disculpe las molestias**
- **Zanja abierta**
- **Precaución desvío**
- **Peligro Gas Inflamable**
- **Trabajamos para mejorar tu vida**

### CRUCE DE CANALES NO REVESTIDOS

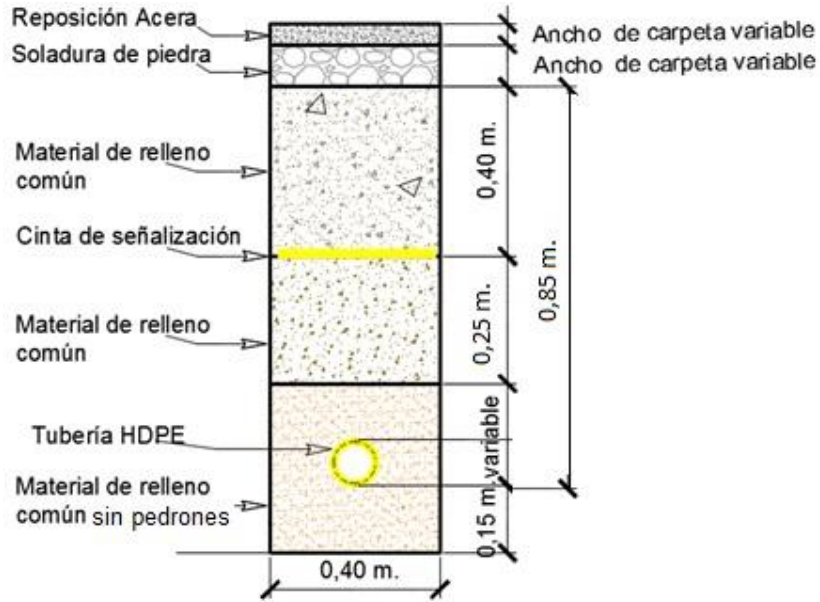




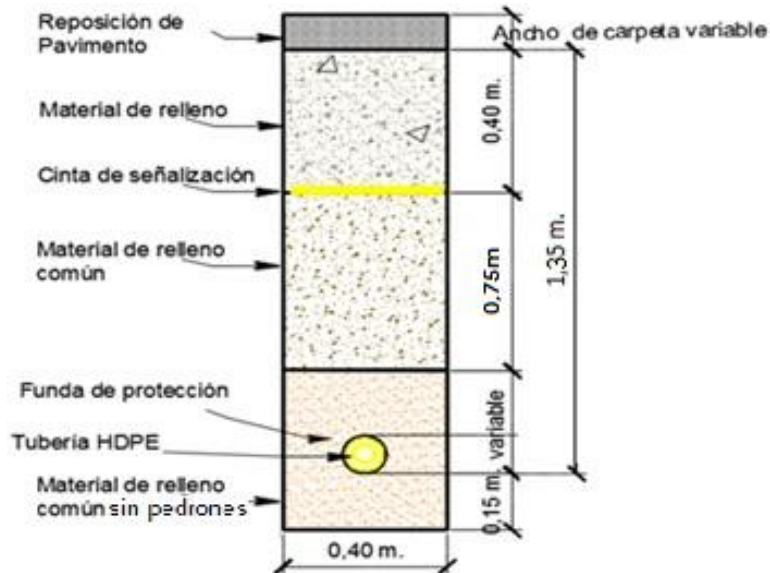
La fuerza que transforma Bolivia


### ESPESOR DE MATERIAL DE RELLENO

#### En acera

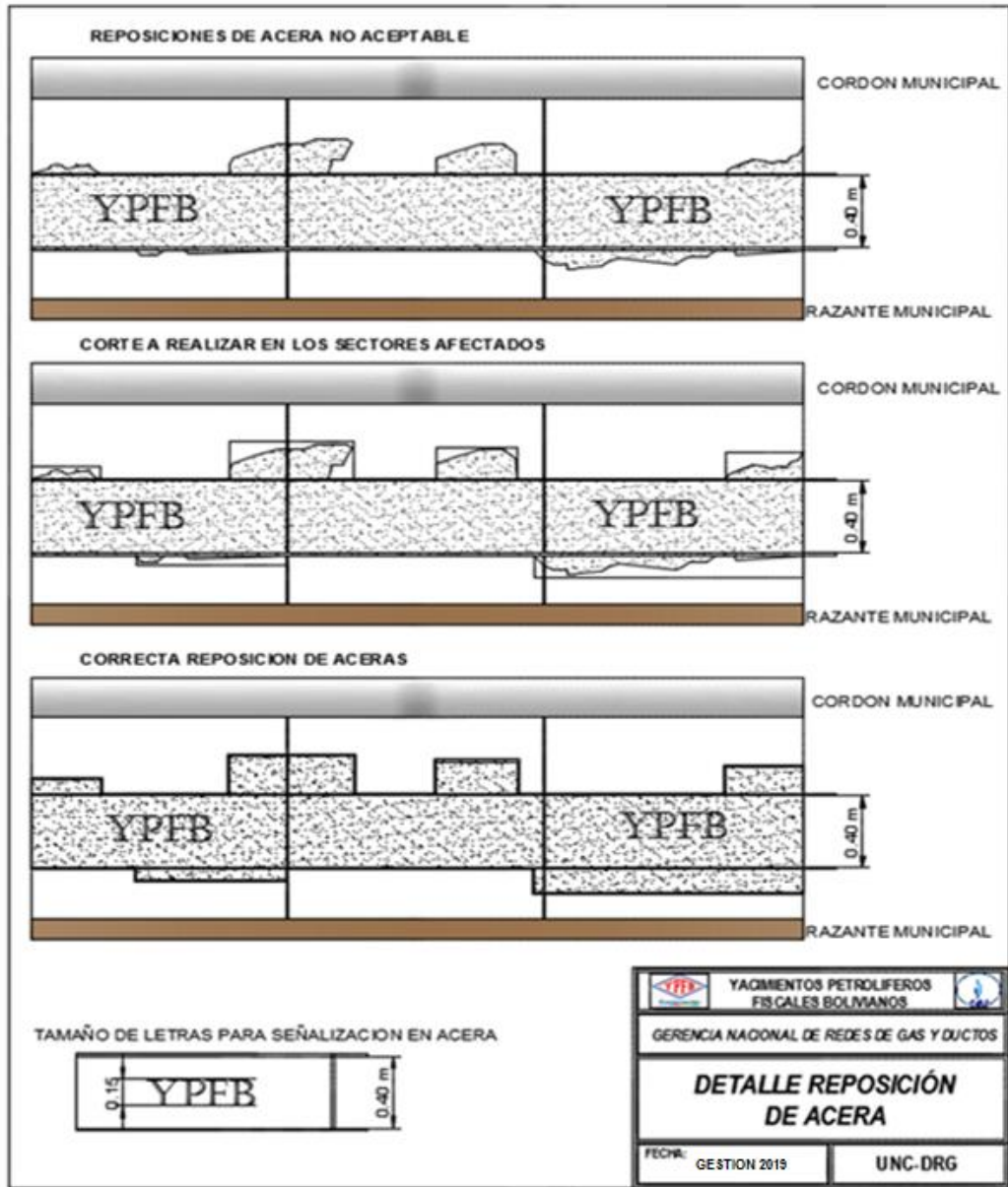



#### En calzada

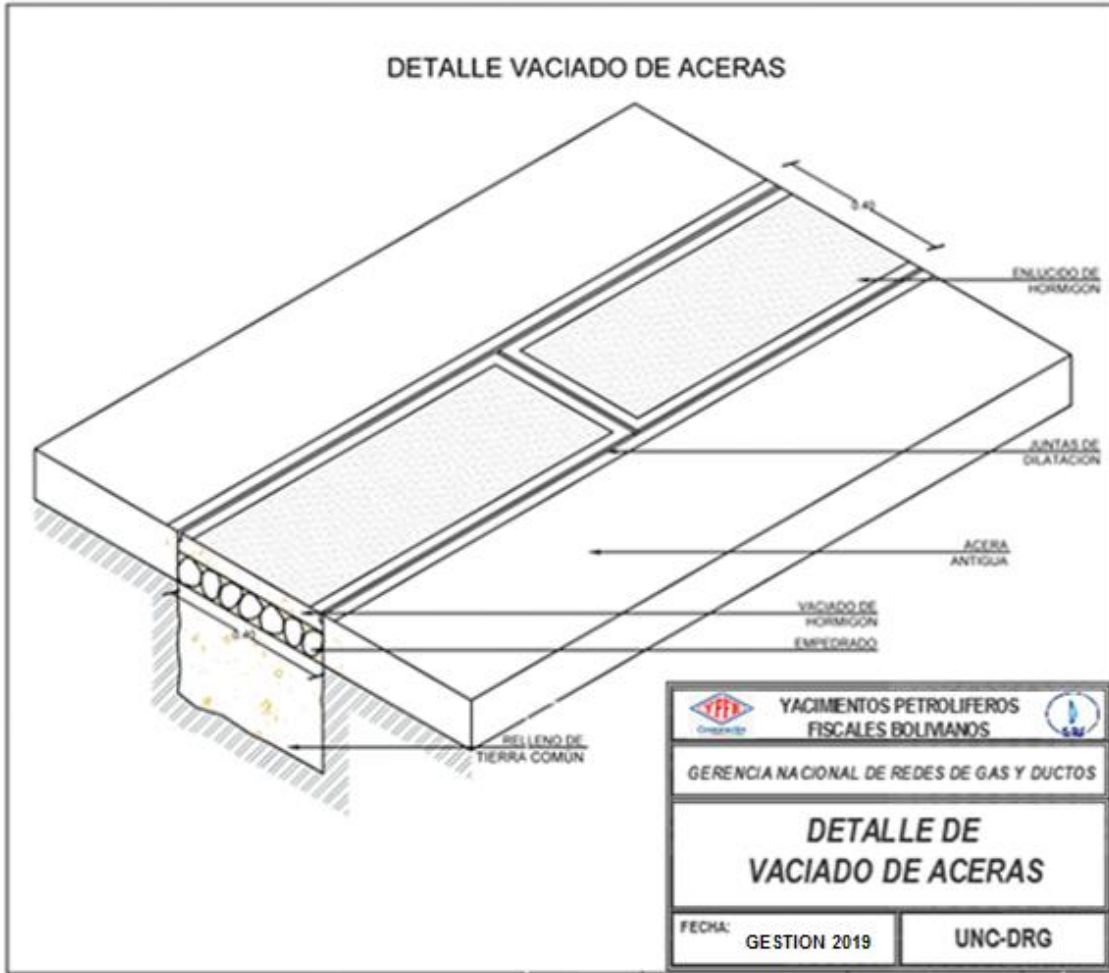


|   |   |                          |
|---|---|--------------------------|
|  <p>La fuerza que transforma Bolivia</p> | <p>YACIMIENTOS PETROLÍFEROS FISCALES BOLIVIANOS<br/>GERENCIA DE REDES DE GAS Y DUCTOS<br/>DISTRITO REDES DE GAS SANTA CRUZ - BENI</p> | <p>Anexo 3</p>           |
|   | <p>GRAFICOS</p>   | <p>Hoja:<br/>7 de 15</p> |


**REPOSICION DE ACERA Y CALZADA**



|   |   |                          |
|---|---|--------------------------|
|  <p>La fuerza que transforma Bolivia</p> | <p>YACIMIENTOS PETROLÍFEROS FISCALES BOLIVIANOS<br/>GERENCIA DE REDES DE GAS Y DUCTOS<br/>DISTRITO REDES DE GAS SANTA CRUZ - BENI</p> | <p>Anexo 3</p>           |
|   | <p>GRAFICOS</p>   | <p>Hoja:<br/>8 de 15</p> |

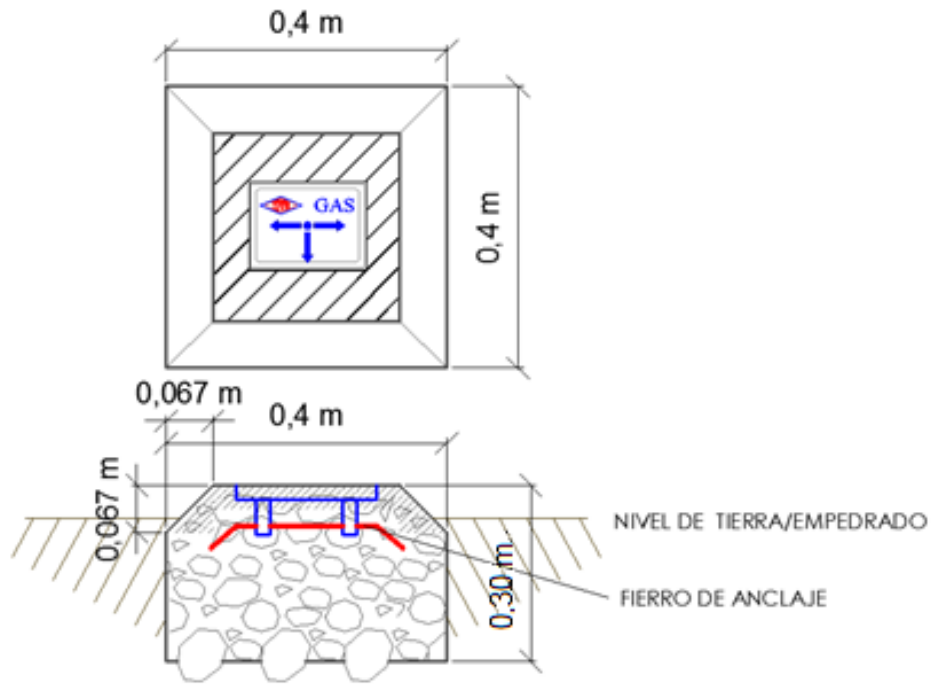




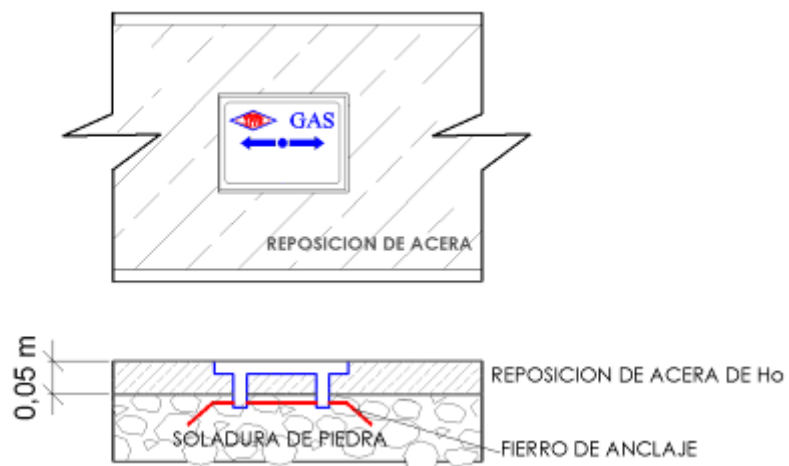
|   |  |                               |
|---|--|-------------------------------|
|  | <p align="center">YACIMIENTOS PETROLÍFEROS FISCALES BOLIVIANOS<br/>GERENCIA DE REDES DE GAS Y DUCTOS<br/>DISTRITO REDES DE GAS SANTA CRUZ - BENI</p> | <p align="center">Anexo 3</p> |
|   | <p align="center">GRAFICOS</p>   | <p>Hoja:<br/>9 de 15</p>      |

**DIMENSIONES Y ESQUEMAS DE LOSETAS DE SEÑALIZACIÓN Y VÁLVULAS**

**LOSETAS DE SEÑALIZACIÓN HORIZONTAL EN COBERTURAS DE EMPEDRADO Y TIERRA.**

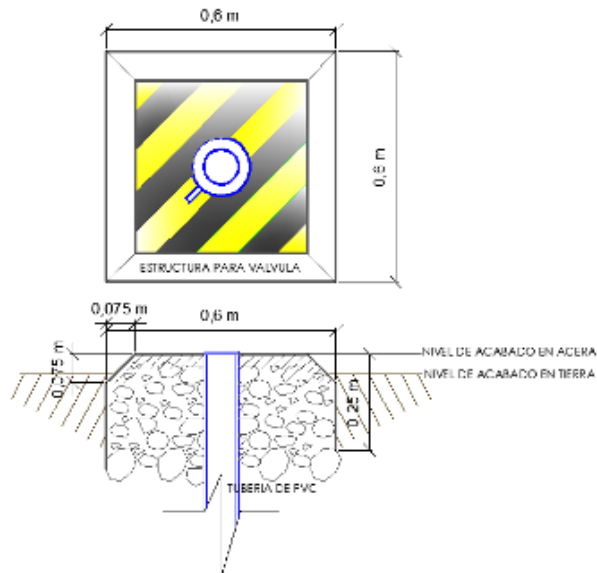


**LOSETAS DE SEÑALIZACIÓN HORIZONTAL EN COBERTURAS DE HORMIGÓN.**

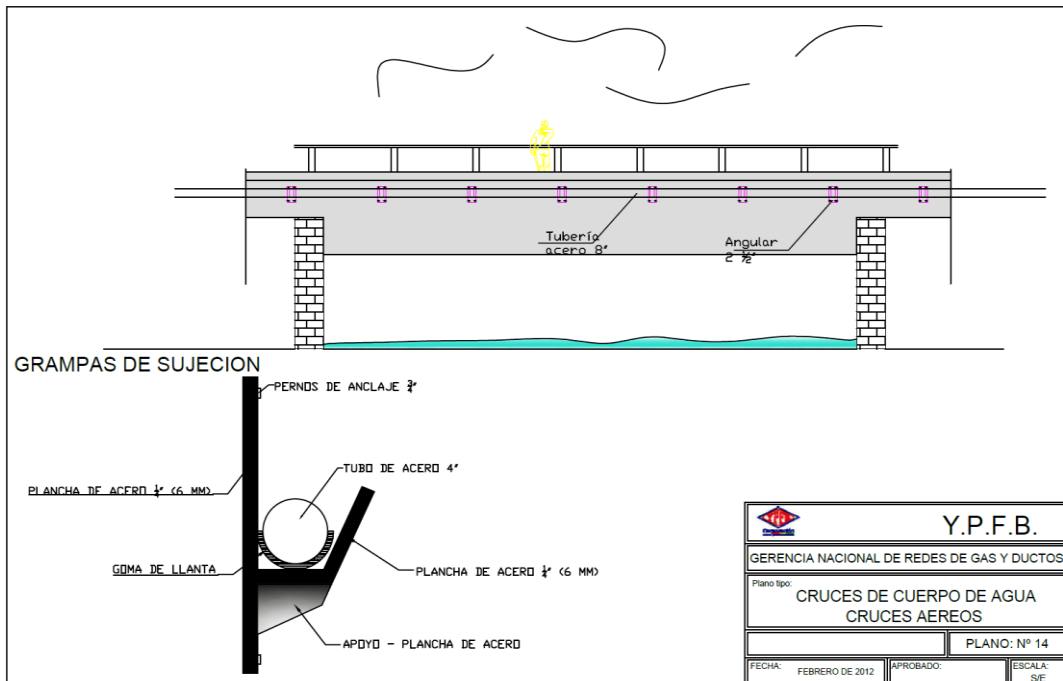


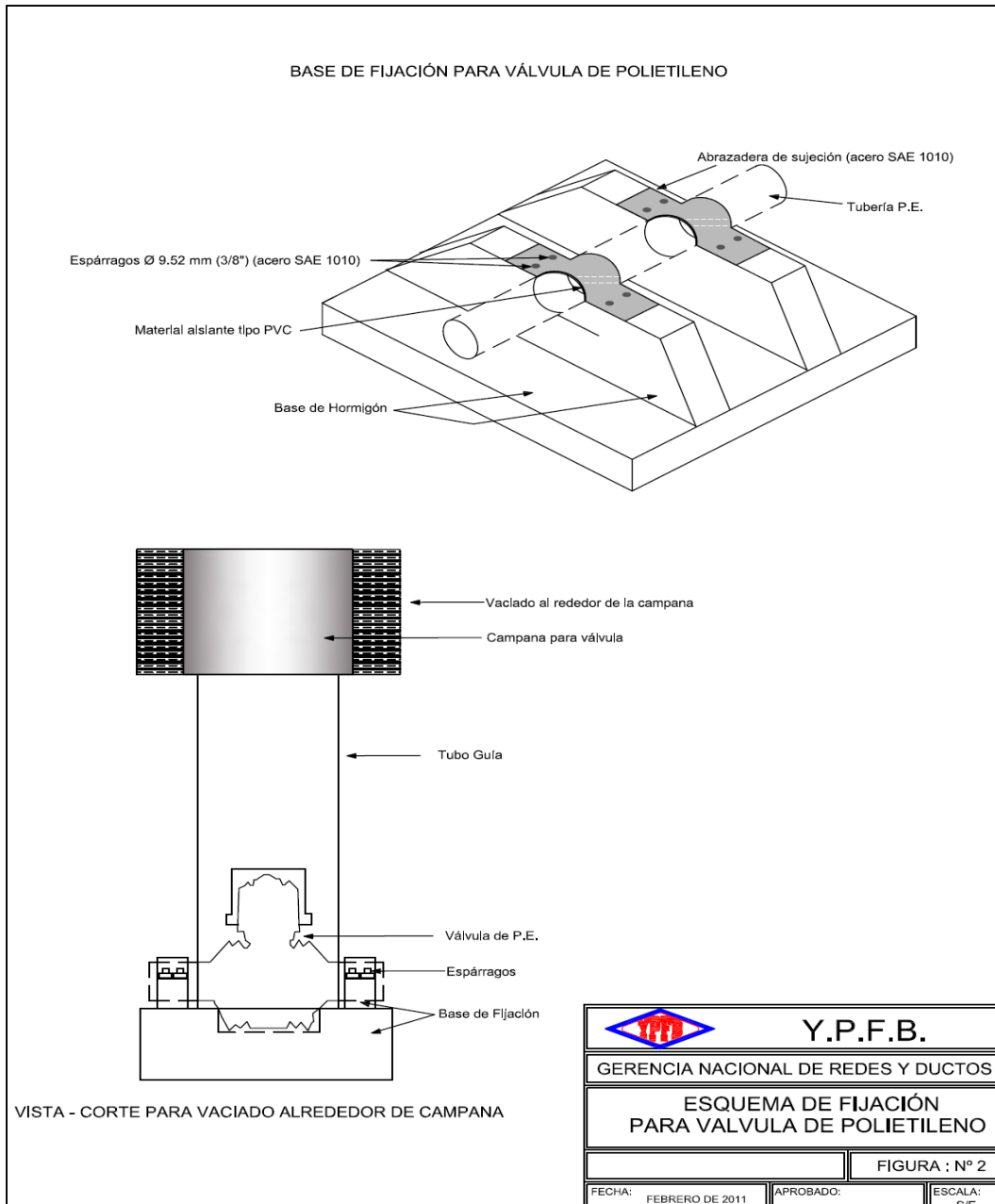


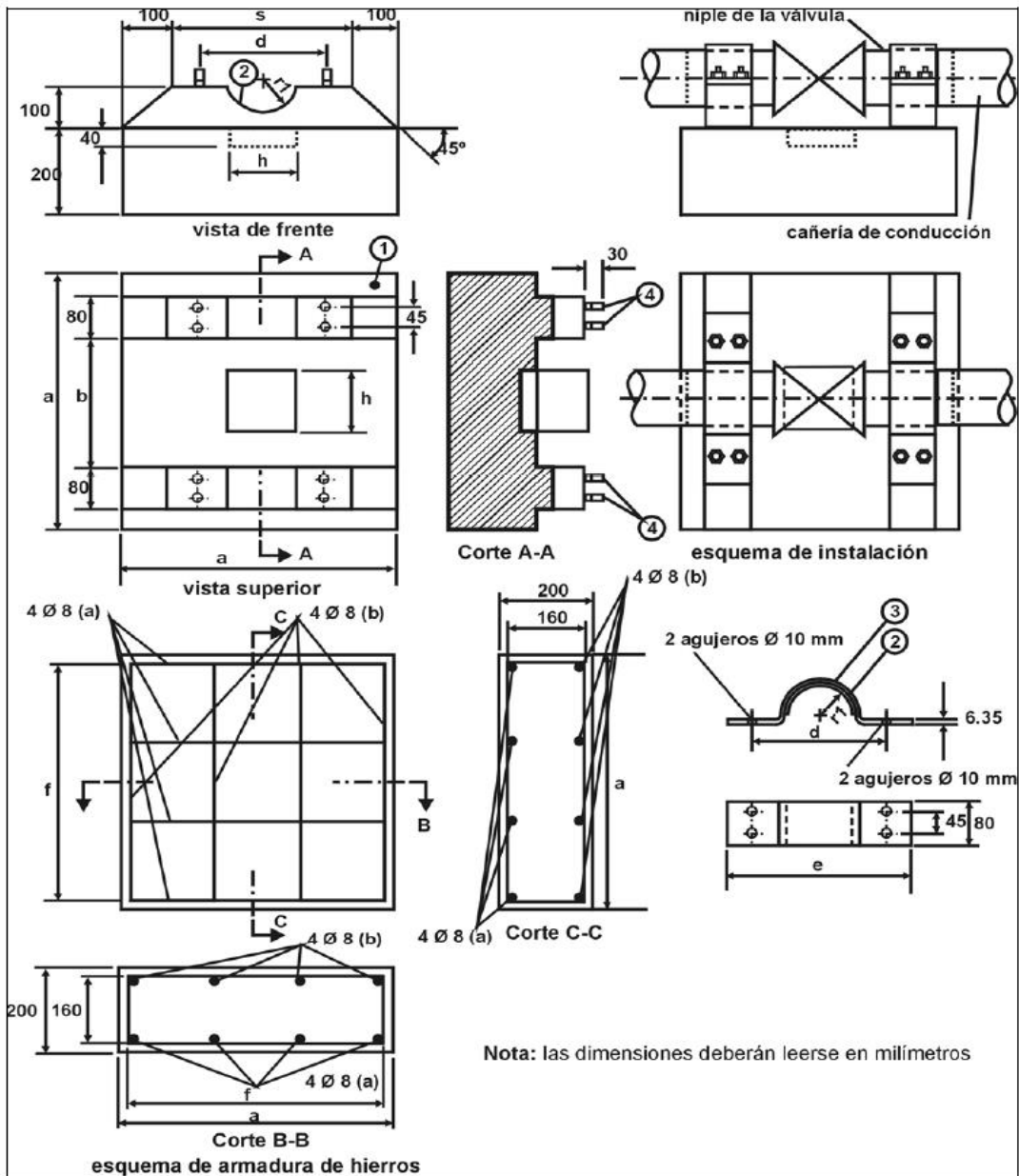
### ESTRUCTURA PARA VÁLVULAS




### ADOSADO DE TUBERIA








**Nota:** Las dimensiones de la base de fijación podrán ser ajustadas de acuerdo al tipo de válvula y según aprobación del supervisor de obra.

|   |   |                          |
|---|---|--------------------------|
|  | <b>YACIMIENTOS PETROLÍFEROS FISCALES BOLIVIANOS</b><br><b>GERENCIA DE REDES DE GAS Y DUCTOS</b><br><b>DISTRITO REDES DE GAS SANTA CRUZ - BENI</b> | <b>Anexo 3</b>           |
|   | <b>GRAFICOS</b>   | <b>Hoja:</b><br>13 de 15 |

| Pos. | Denominación   | Cantidad |
|------|--|----------|
| 1    | Base de Hormigón   | 1        |
| 2    | Material Aislante Tipo P.V.C.                            | 1        |
| 3    | Abrazadera de Sujeción (Acero SAE 1010)                  | 2        |
| 4    | Espárragos $\varnothing 9.52$ mm (3/8") (Acero SAE 1010) | 8        |

| Dimensión<br>Válvula $\varnothing$<br>mm. | a   | b  | c   | d   | e   | F   | r  | h   |
|---|-----|--|-----|-----|-----|-----|----|-----|
| mm  | mm  | Esta dimensión será tal que la sujeción se realice sobre el niple de la válvula o la transición de acero | mm  | mm  | mm  | Mm  | mm | mm  |
| 40  | 267 |  | 133 | 67  | 93  | 240 | 23 | 123 |
| 63  | 420 |  | 210 | 105 | 147 | 378 | 37 | 185 |
| 90  | 700 |  | 500 | 140 | 180 | 660 | 47 | 185 |
| 110                                       | 700 |  | 500 | 160 | 200 | 660 | 60 | 211 |
| 125                                       | 795 |  | 568 | 182 | 227 | 750 | 68 | 240 |

**NOTA.-** Las medidas señaladas en la tabla son solamente referenciales. Las dimensiones definitivas estarán en función de las válvulas entregadas por YPFB al inicio de la obra.

|   |  |                   |
|---|--|-------------------|
| <br>La fuerza que transforma Bolivia | YACIMIENTOS PETROLÍFEROS FISCALES BOLIVIANOS<br>GERENCIA DE REDES DE GAS Y DUCTOS<br>DISTRITO REDES DE GAS SANTA CRUZ - BENI | Anexo 3           |
|   | GRAFICOS   | Hoja:<br>14 de 15 |

### LETRERO DE OBRA

2,8 metros



2 metros

Eurostile regular                      Eurostile Bold

Fuente Tipográfica:  
 Para títulos Eurostile regular  
 Para contenido: Eurostile Bold



YACIMIENTOS PETROLÍFEROS FISCALES BOLIVIANOS  
GERENCIA DE REDES DE GAS Y DUCTOS  
DISTRITO REDES DE GAS SANTA CRUZ - BENI

Anexo 3

GRAFICOS

Hoja:  
15 de 15



FECHA DE EMISION: 06/03/2019

| Elaborado por:         | Recibido por:                         | Aprobado por:                           |
|------------------------|---------------------------------------|---|
| <br><br><br>           | <br><br><br>                          | <br><br><br>                            |
| Ingeniero de Proyectos | Responsable de Ingeniería y Proyectos | Jefe Unidad Distrital de Construcciones |