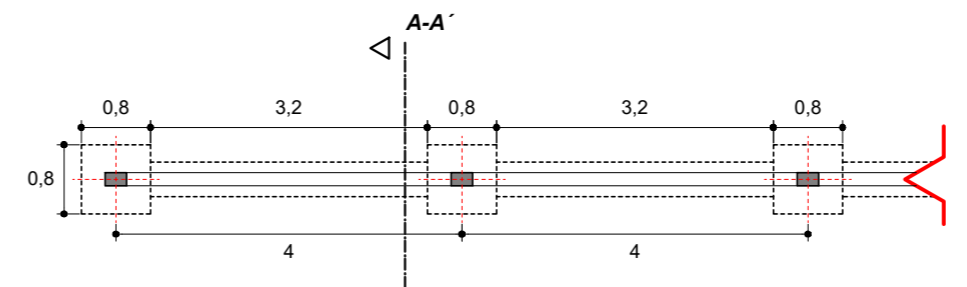
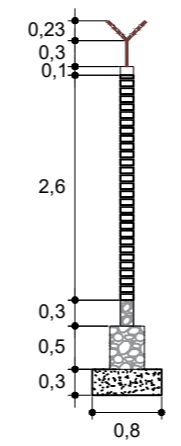


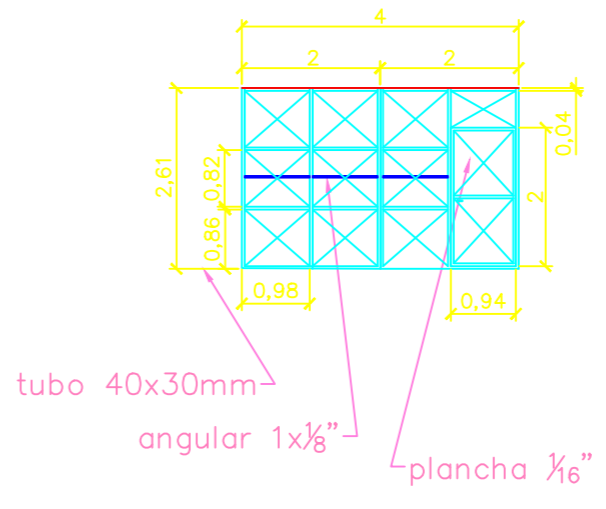
VISTA FRONTAL
ESCALA 1:50



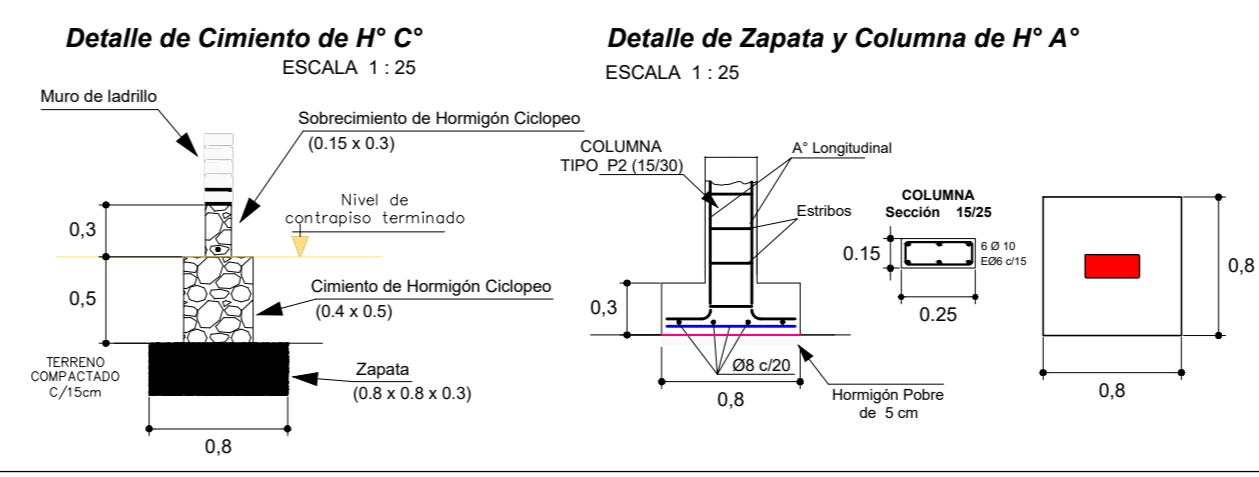
VISTA EN PLANTA
ESCALA 1:50



CORTE A-A'
ESCALA 1:50

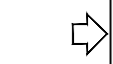


PORTON METÁLICO
ESCALA 1:60



Detalle de Cimiento de H° C°
ESCALA 1:25

Detalle de Zapata y Columna de H° A°
ESCALA 1:25



A2
594 mm x 420 mm



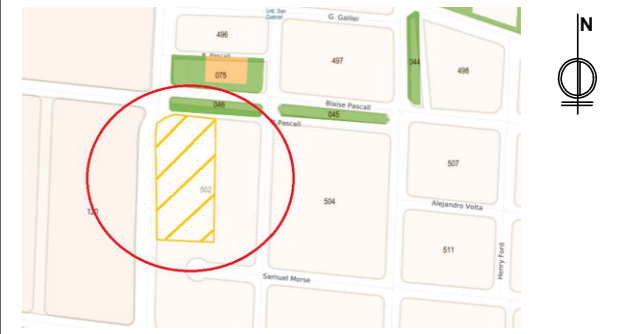
DOCUMENTOS DE REFERENCIA

ESPECIFICACIONES TÉCNICAS "CONSTRUCCIÓN MURO PERIMETRAL EN PREDIO COÑA COÑA"

NOTAS GENERALES

1. DIMENSIONES EN METROS EXCEPTO INDICACION CONTRARIA.

CROQUIS DE UBICACION



o	APROBADO P/CONSTRUCCIÓN	26/04/19	R.B.	J.G.	L.V.
REV.	DESCRIPCION	FECHA	E.JEC.	VERIF.	APROB.

LAS INFORMACIONES DE ESTE DOCUMENTO SON PROPIEDAD DE YFPB CORPORACION SIENDO PROHIBIDA SU UTILIZACION FUERA DE SU FINALIDAD.

ARCHIVO : ACAD / V. 2013 / GIPI-DIM-UFEI-423-01.DWG



RESP. TECNICO:

CLIENTE: YFPB Corporación

PROYECTO: CONSTRUCCIÓN MURO PERIMETRAL EN PREDIO COÑA COÑA

UBICACIÓN: BARRIO JUAN PABLO II, CALLE B. PASCAL ESQ. C. DARWIN PROVINCIA CERCADO, COCHABAMBA - BOLIVIA

TITULO: PLANIMETRIA Y DETALLES CONSTRUCTIVOS

CAD.	R. BARAHONA	VERIF.	F. GALEAN	APROB.	L. VACA DIEZ
ESCALA	1:400	HOJA	01	de	01
FECHA	04/2019	N°	GIPI-DIM-UFEI-423-01		