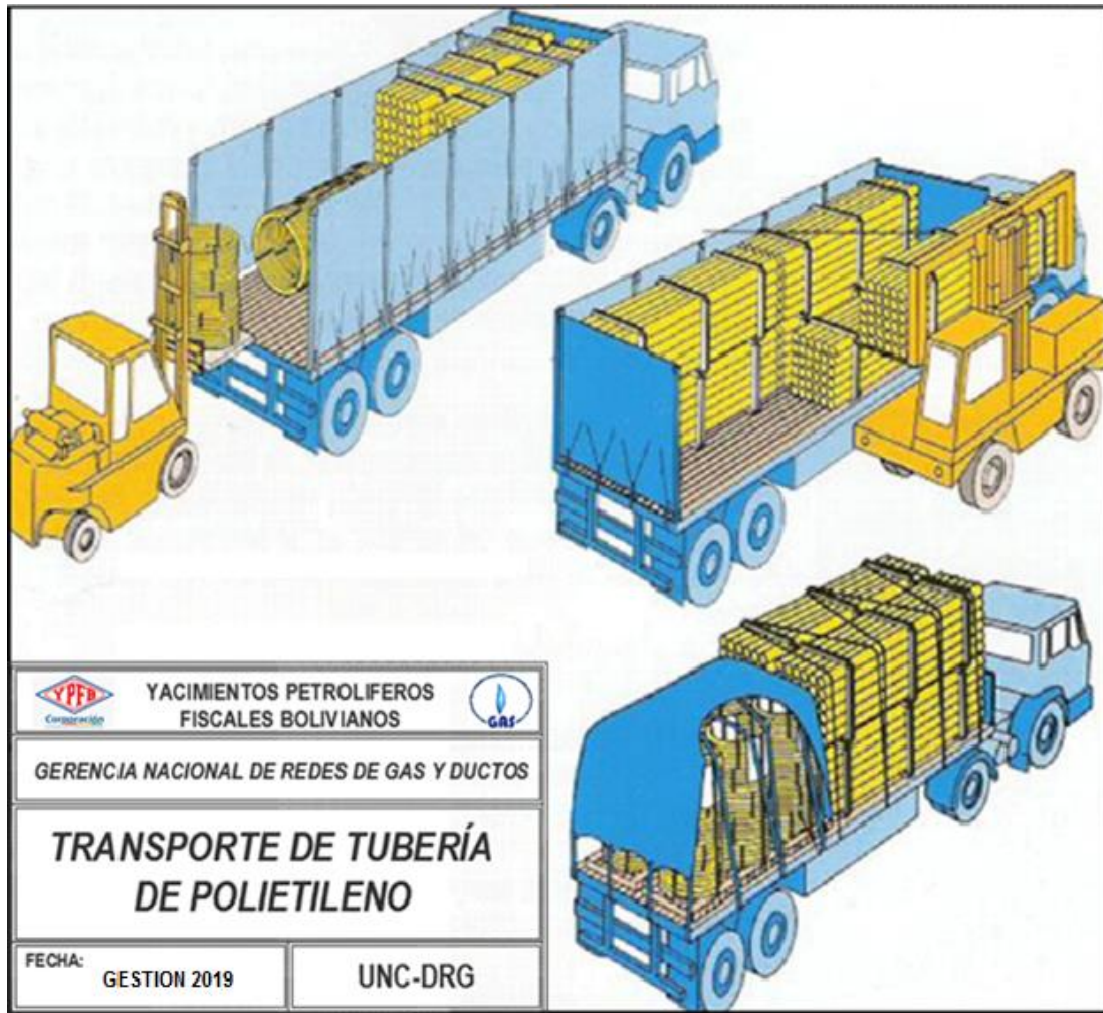

	<p align="center">YACIMIENTOS PETROLÍFEROS FISCALES BOLIVIANOS GERENCIA DE REDES DE GAS Y DUCTOS DISTRITO REDES DE GAS SANTA CRUZ - BENI</p>	<p align="right">Anexo 3</p>
	<p align="center">GRAFICOS</p>	<p>Hoja: 1 de 15</p>

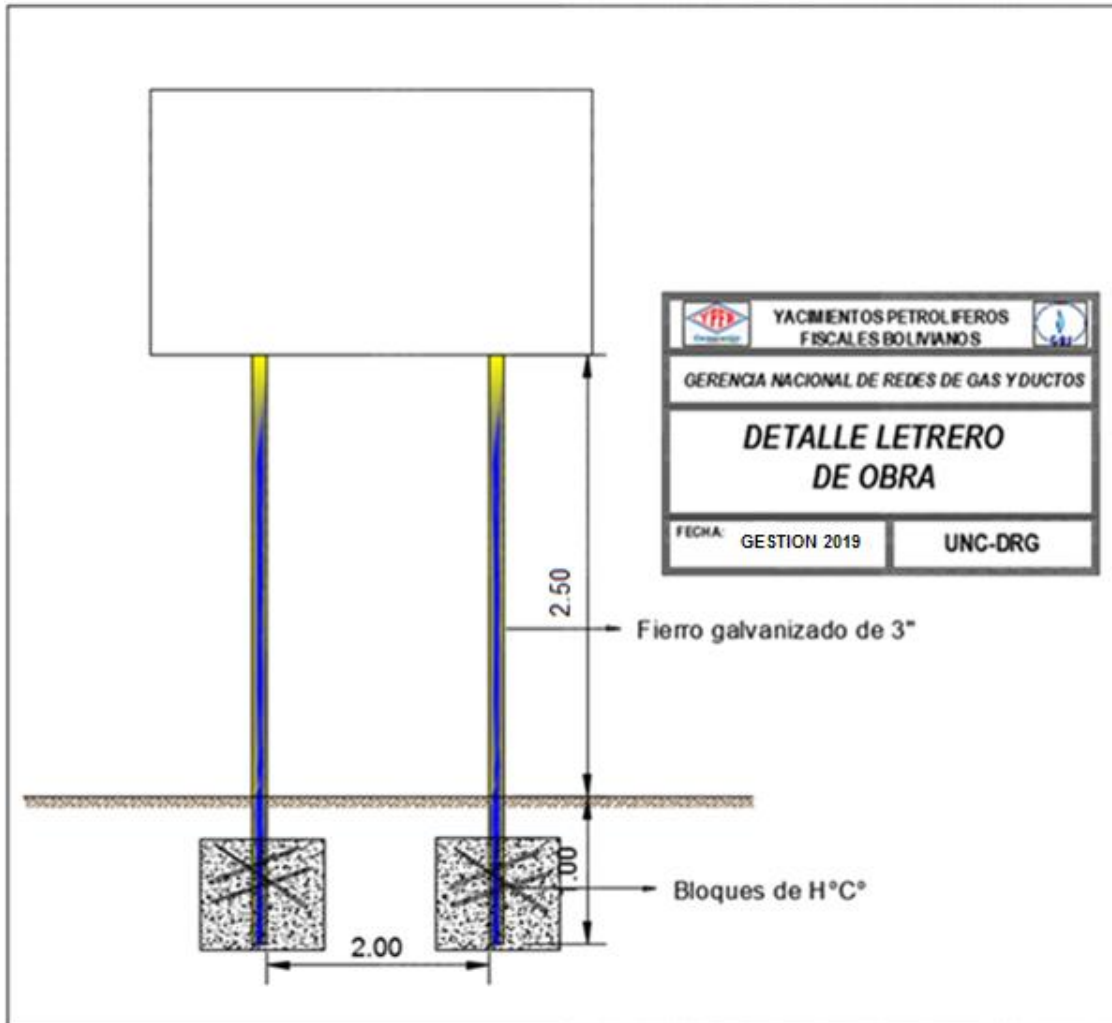
GRÁFICOS

1 TRANSPORTE Y MANIPULACIÓN DE TUBERÍA DE POLIETILENO



 <p>La fuerza que transforma Bolivia</p>	<p>YACIMIENTOS PETROLÍFEROS FISCALES BOLIVIANOS GERENCIA DE REDES DE GAS Y DUCTOS DISTRITO REDES DE GAS SANTA CRUZ - BENI</p>	<p>Anexo 3</p>
	<p>GRAFICOS</p>	<p>Hoja: 2 de 15</p>


LETREROS DE OBRA



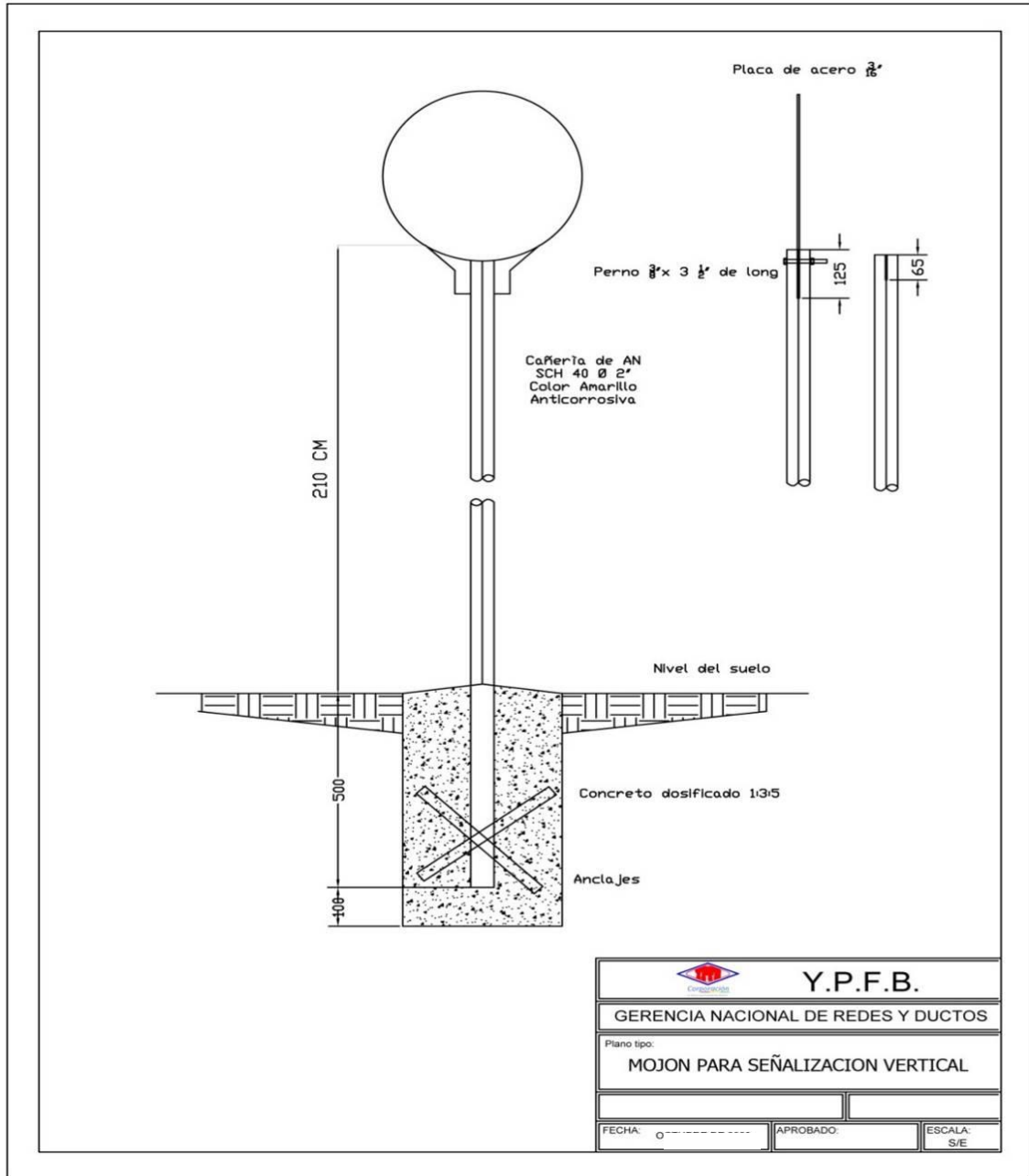



ESQUEMA PLACA DE SEÑALIZACIÓN VERTICAL



 <p>La fuerza que transforma Bolivia</p>	<p>YACIMIENTOS PETROLÍFEROS FISCALES BOLIVIANOS GERENCIA DE REDES DE GAS Y DUCTOS DISTRITO REDES DE GAS SANTA CRUZ - BENI</p>	<p>Anexo 3</p>
	<p>GRAFICOS</p>	<p>Hoja: 4 de 15</p>

ESQUEMA MOJÓN PARA SEÑALIZACIÓN VERTICAL



	<p align="center">YACIMIENTOS PETROLÍFEROS FISCALES BOLIVIANOS GERENCIA DE REDES DE GAS Y DUCTOS DISTRITO REDES DE GAS SANTA CRUZ - BENI</p>	<p align="center">Anexo 3</p>
	<p align="center">GRAFICOS</p>	<p>Hoja: 5 de 15</p>

LETREROS METALICOS

HOMBRES TRABAJANDO. (ESTRUCTURA METÁLICA, 850 mm de ancho por 1300 mm de alto)

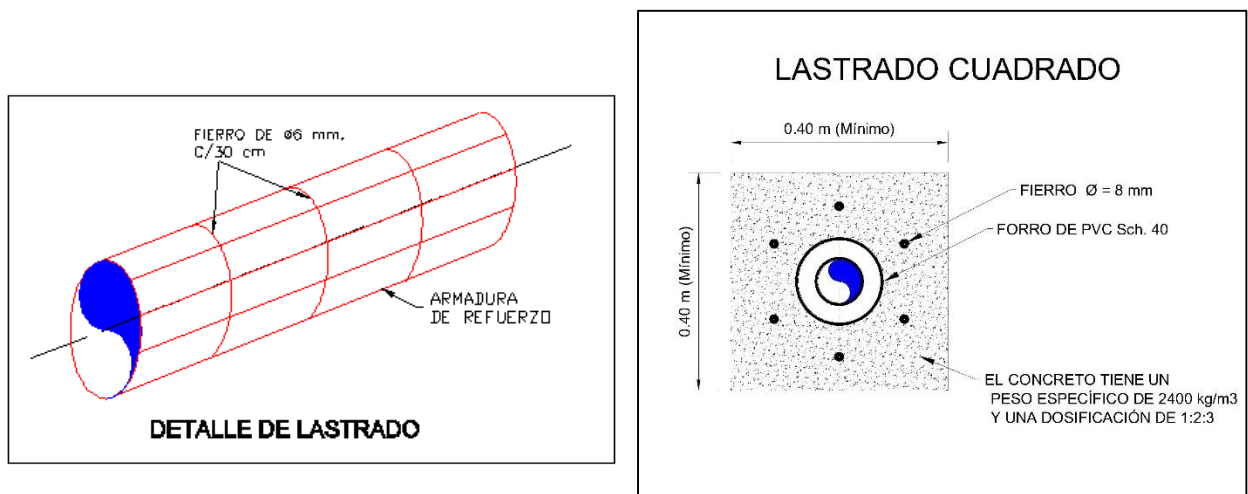
(AMBAS CARAS)



La Empresa Contratista deberá proveerse de este tipo de letreros con diferentes leyendas como ser:

- **Disculpe las molestias**
- **Zanja abierta**
- **Precaución desvío**
- **Peligro Gas Inflamable**
- **Trabajamos para mejorar tu vida**

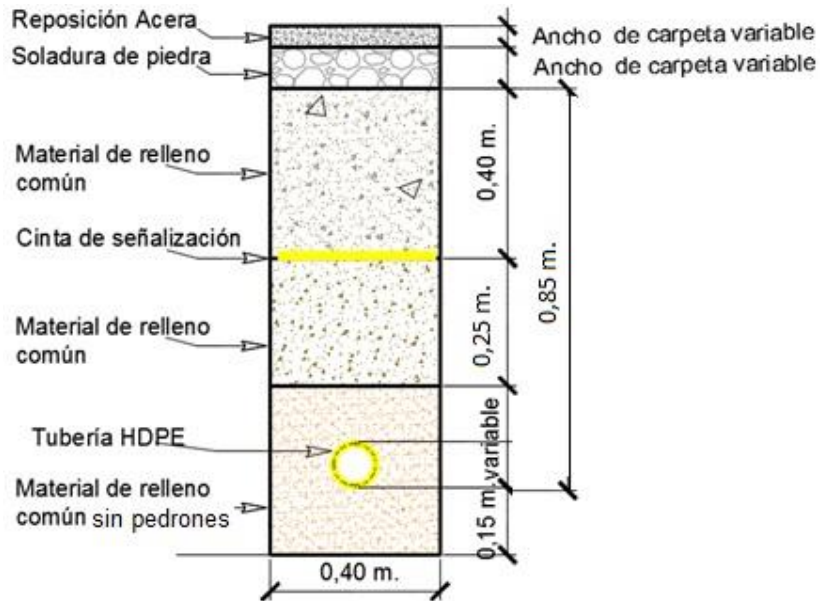
LASTRADO DE TUBERÍA





ESPESOR DE MATERIAL DE RELLENO

En acera

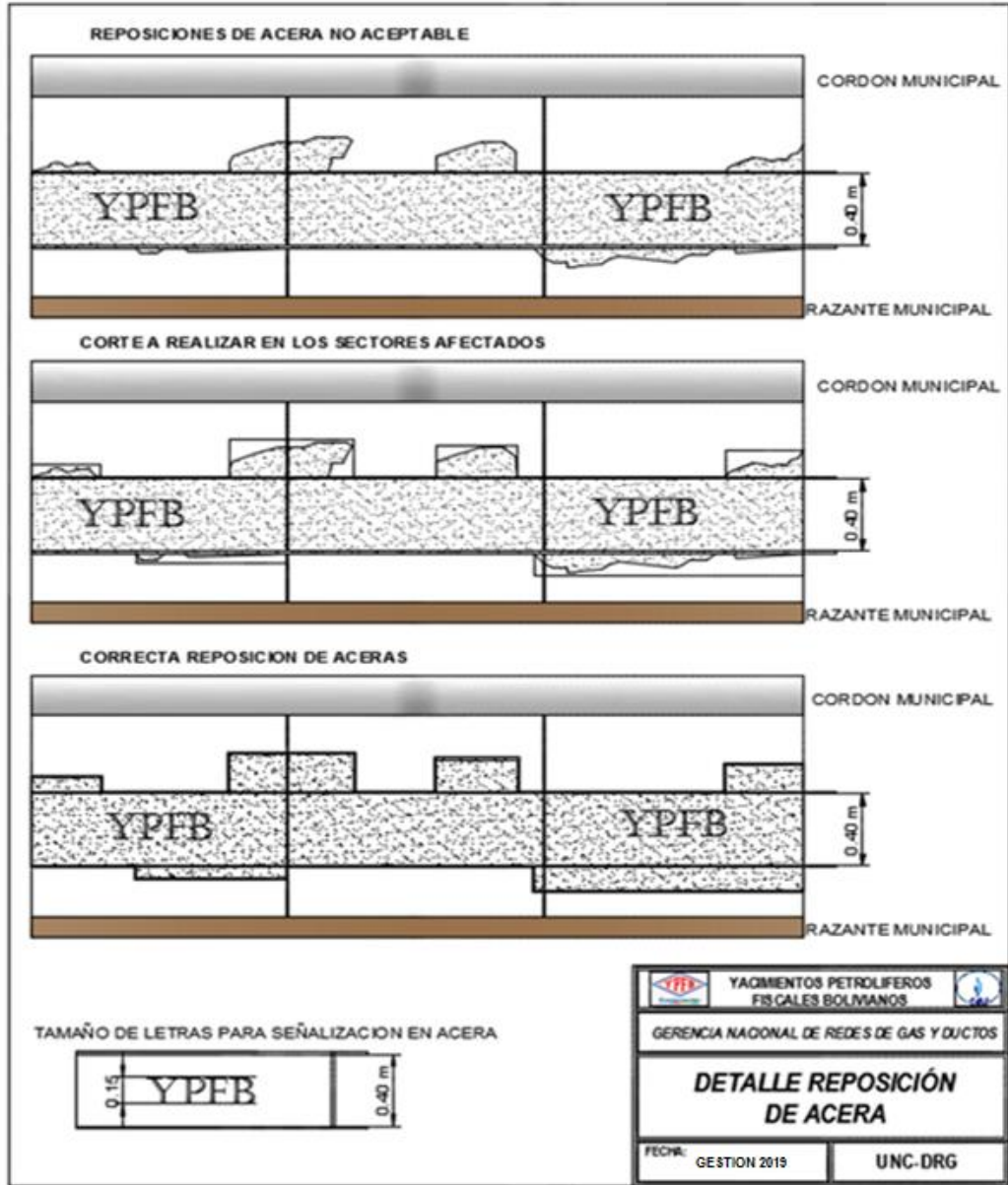



En calzada

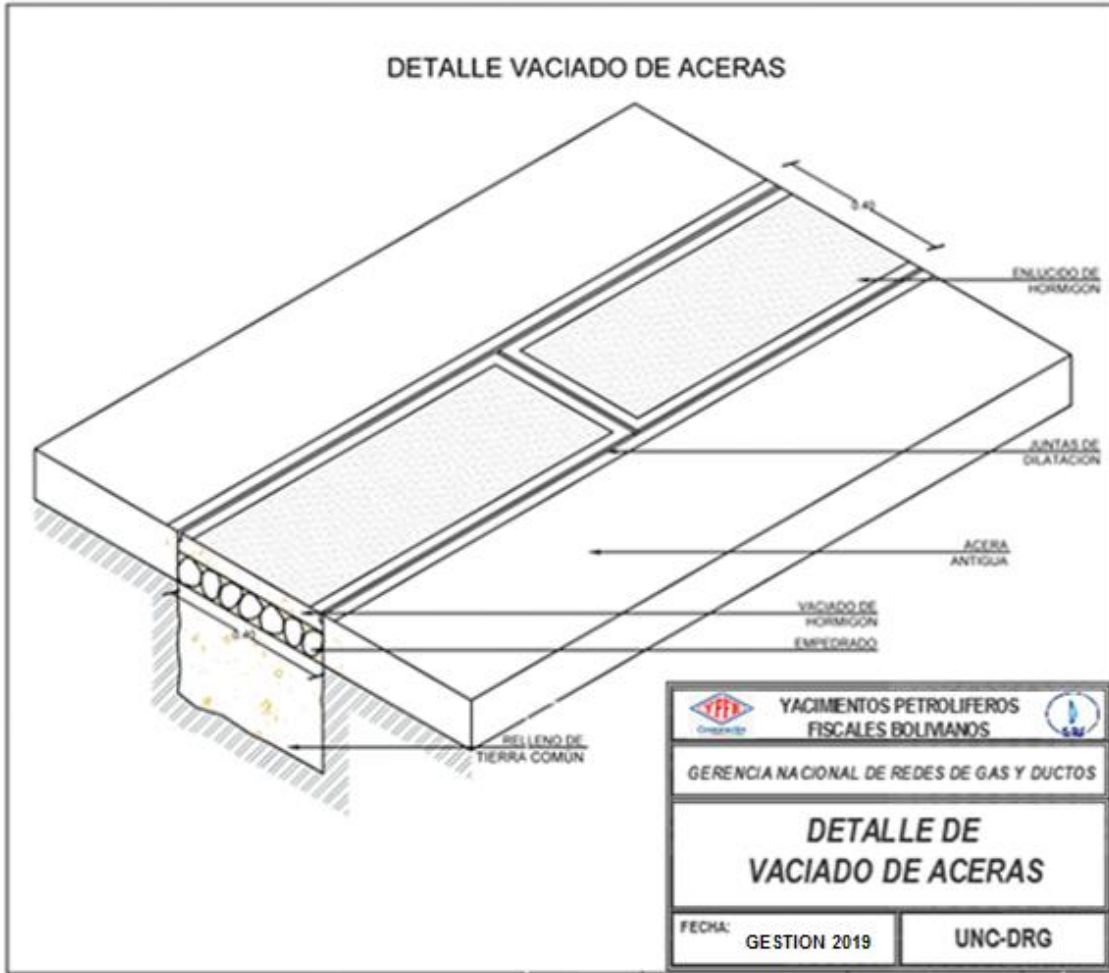





REPOSICION DE ACERA Y CALZADA



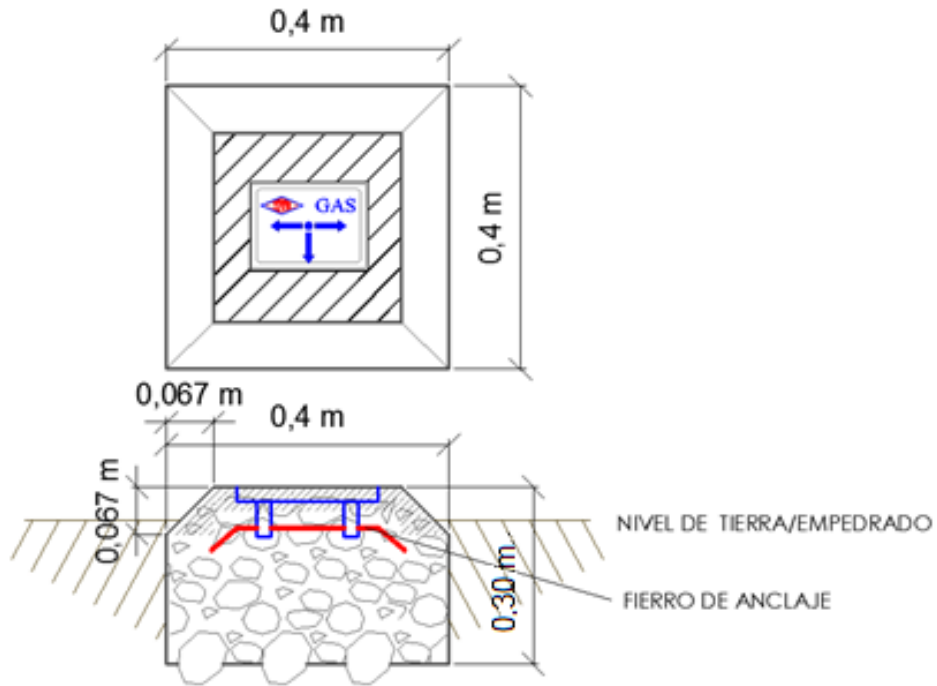
 <p>La fuerza que transforma Bolivia</p>	<p>YACIMIENTOS PETROLÍFEROS FISCALES BOLIVIANOS GERENCIA DE REDES DE GAS Y DUCTOS DISTRITO REDES DE GAS SANTA CRUZ - BENI</p>	<p>Anexo 3</p>
	<p>GRAFICOS</p>	<p>Hoja: 8 de 15</p>



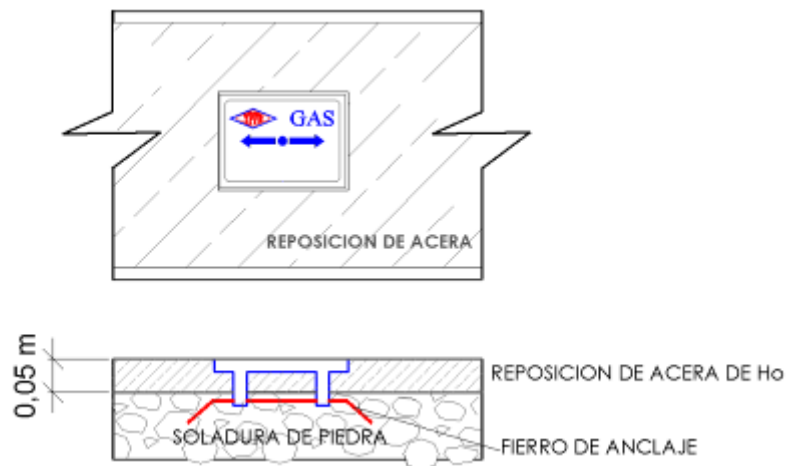
	<p align="center">YACIMIENTOS PETROLÍFEROS FISCALES BOLIVIANOS GERENCIA DE REDES DE GAS Y DUCTOS DISTRITO REDES DE GAS SANTA CRUZ - BENI</p>	<p align="center">Anexo 3</p>
	<p align="center">GRAFICOS</p>	<p>Hoja: 9 de 15</p>

DIMENSIONES Y ESQUEMAS DE LOSETAS DE SEÑALIZACIÓN Y VÁLVULAS

LOSETAS DE SEÑALIZACIÓN HORIZONTAL EN COBERTURAS DE EMPEDRADO Y TIERRA.

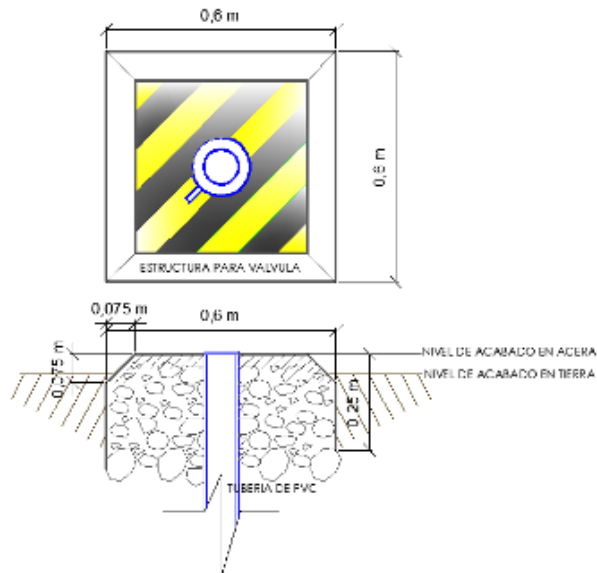


LOSETAS DE SEÑALIZACIÓN HORIZONTAL EN COBERTURAS DE HORMIGÓN.

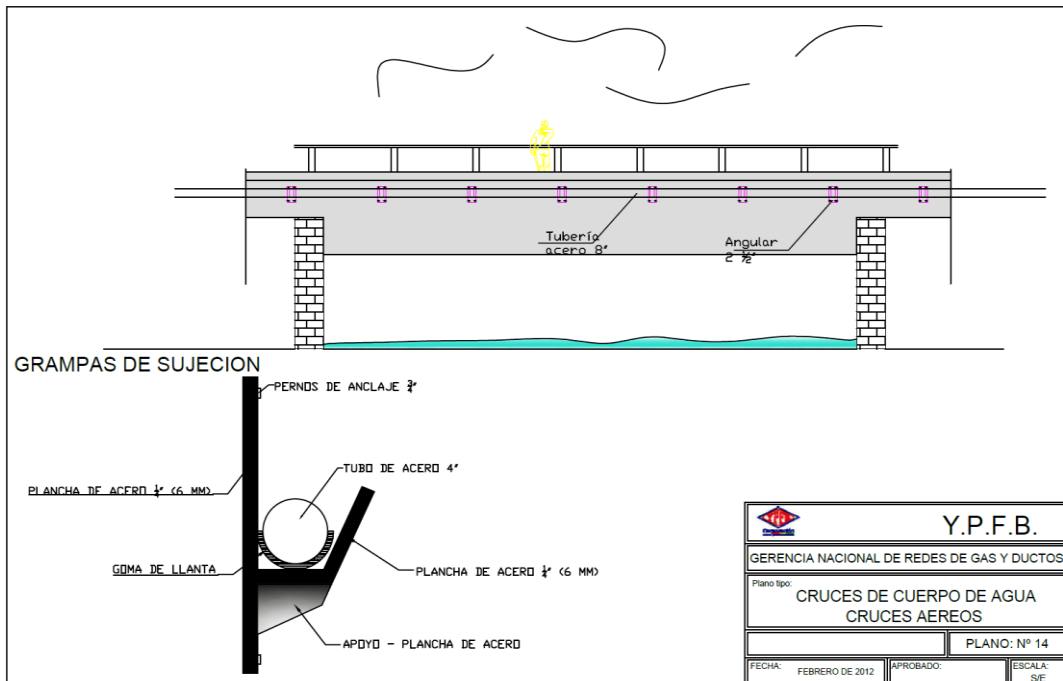


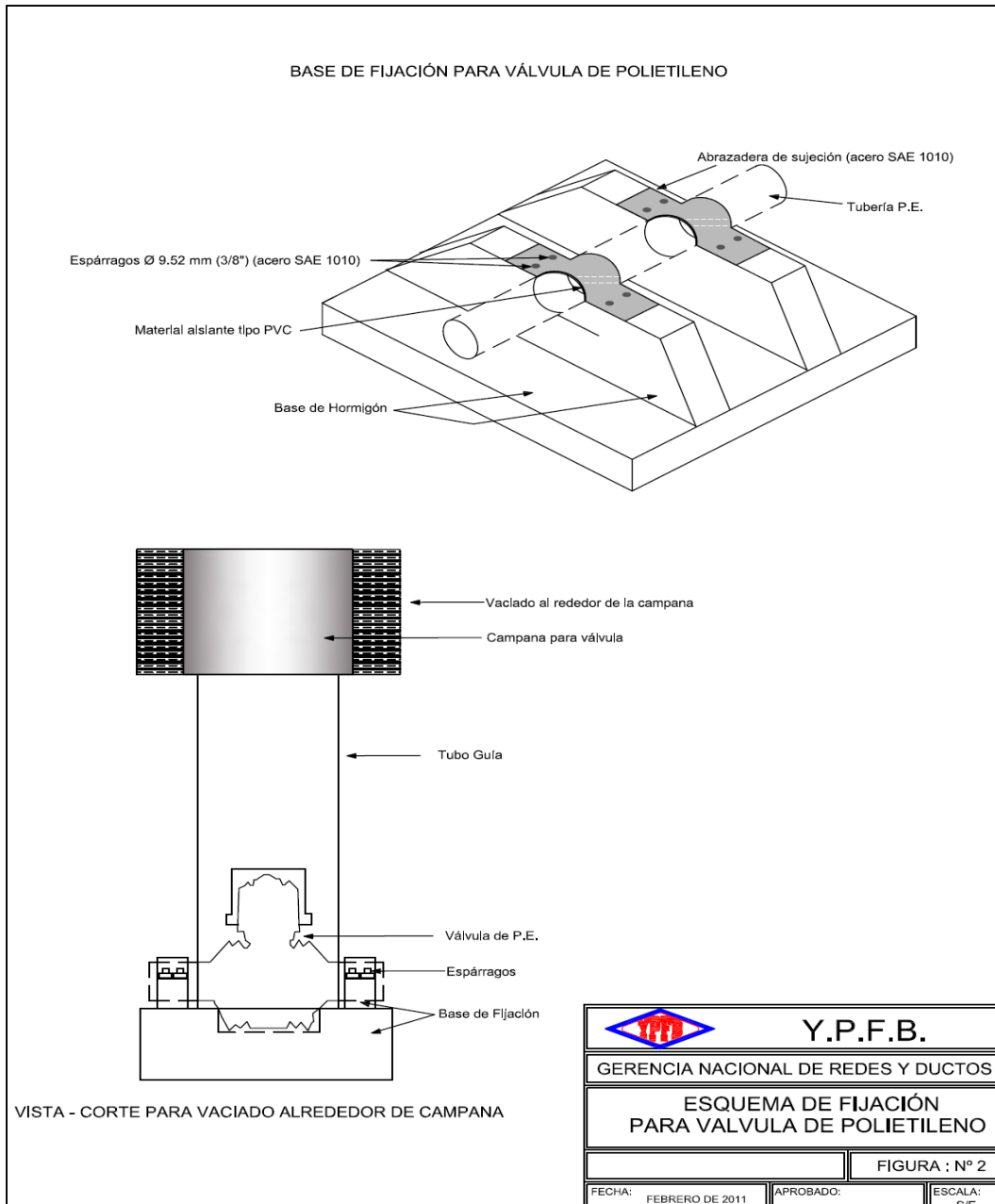


ESTRUCTURA PARA VÁLVULAS



ADOSADO DE TUBERIA





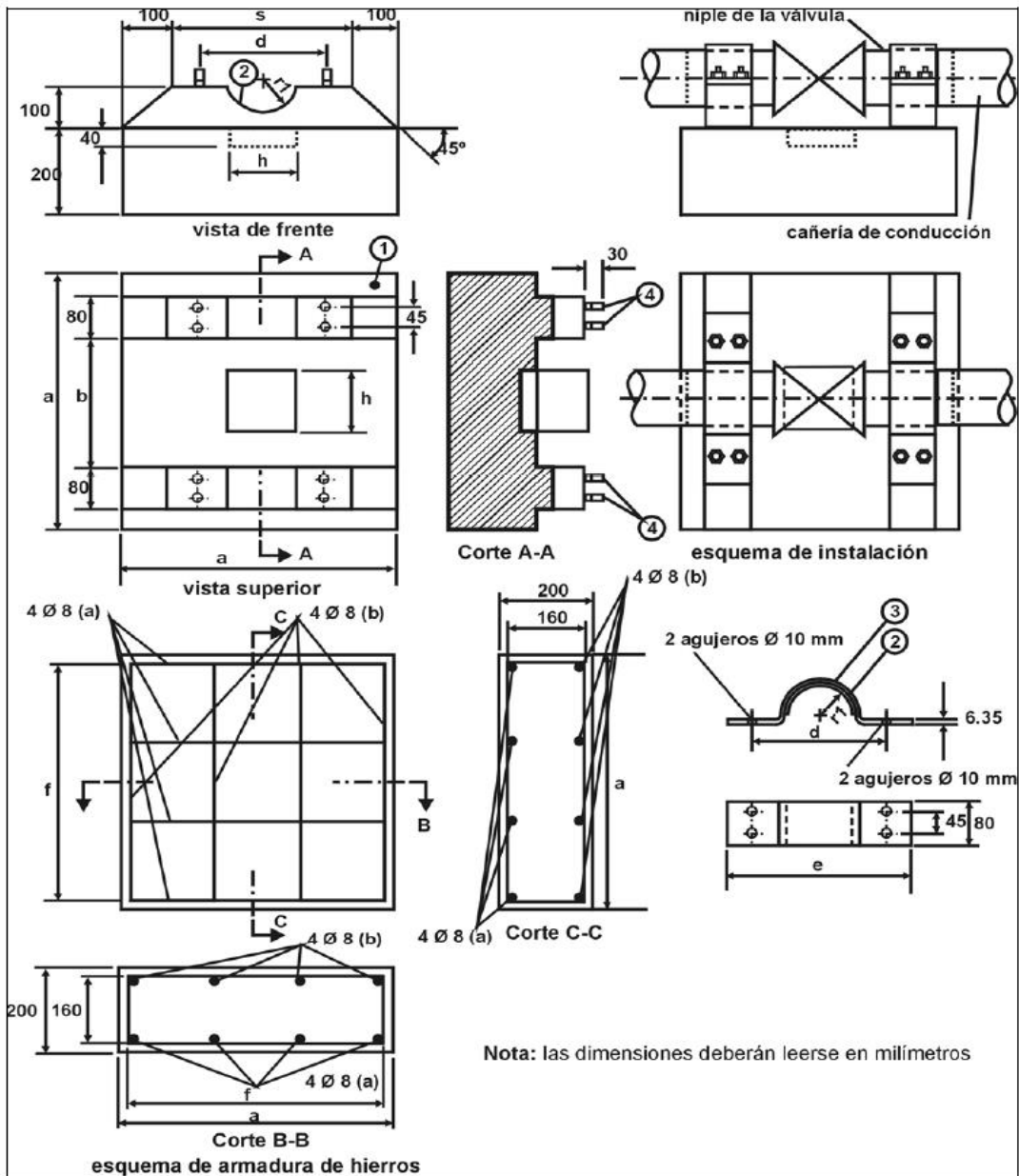


YACIMIENTOS PETROLÍFEROS FISCALES BOLIVIANOS
GERENCIA DE REDES DE GAS Y DUCTOS
DISTRITO REDES DE GAS SANTA CRUZ - BENI


Anexo 3

GRAFICOS

Hoja:
12 de 15




Nota: Las dimensiones de la base de fijación podrán ser ajustadas de acuerdo al tipo de válvula y según aprobación del supervisor de obra.

	YACIMIENTOS PETROLÍFEROS FISCALES BOLIVIANOS GERENCIA DE REDES DE GAS Y DUCTOS DISTRITO REDES DE GAS SANTA CRUZ - BENI	Anexo 3
	GRAFICOS	Hoja: 13 de 15

Pos.	Denominación	Cantidad
1	Base de Hormigón	1
2	Material Aislante Tipo P.V.C.	1
3	Abrazadera de Sujeción (Acero SAE 1010)	2
4	Espárragos Ø9.52 mm (3/8") (Acero SAE 1010)	8

Dimensión Válvula mm.	Ø	a	b	c	d	e	F	r	h
mm		mm		mm	mm	mm	Mm	mm	mm
40		267	Esta dimensión será tal que la sujeción se realice sobre el niple de la válvula o la transición de acero	133	67	93	240	23	123
63		420		210	105	147	378	37	185
90		700		500	140	180	660	47	185
110		700		500	160	200	660	60	211
125		795		568	182	227	750	68	240

NOTA.- Las medidas señaladas en la tabla son solamente referenciales. Las dimensiones definitivas estarán en función de las válvulas entregadas por YPFB al inicio de la obra.

 La fuerza que transforma Bolivia	YACIMIENTOS PETROLÍFEROS FISCALES BOLIVIANOS GERENCIA DE REDES DE GAS Y DUCTOS DISTRITO REDES DE GAS SANTA CRUZ - BENI	Anexo 3
	GRAFICOS	Hoja: 14 de 15

LETRERO DE OBRA



Fuente Tipográfica:
 Para títulos Eurostile regular
 Para contenido: Eurostile Bold



YACIMIENTOS PETROLÍFEROS FISCALES BOLIVIANOS
GERENCIA DE REDES DE GAS Y DUCTOS
DISTRITO REDES DE GAS SANTA CRUZ - BENI

Anexo 3

GRAFICOS

Hoja:
15 de 15



FECHA DE EMISION: 19/02/2019

Elaborado por:	Recibido por:	Aprobado por:
Ingeniero de Proyectos	Responsable de Ingeniería y Proyectos	Jefe Unidad Distrital de Construcciones