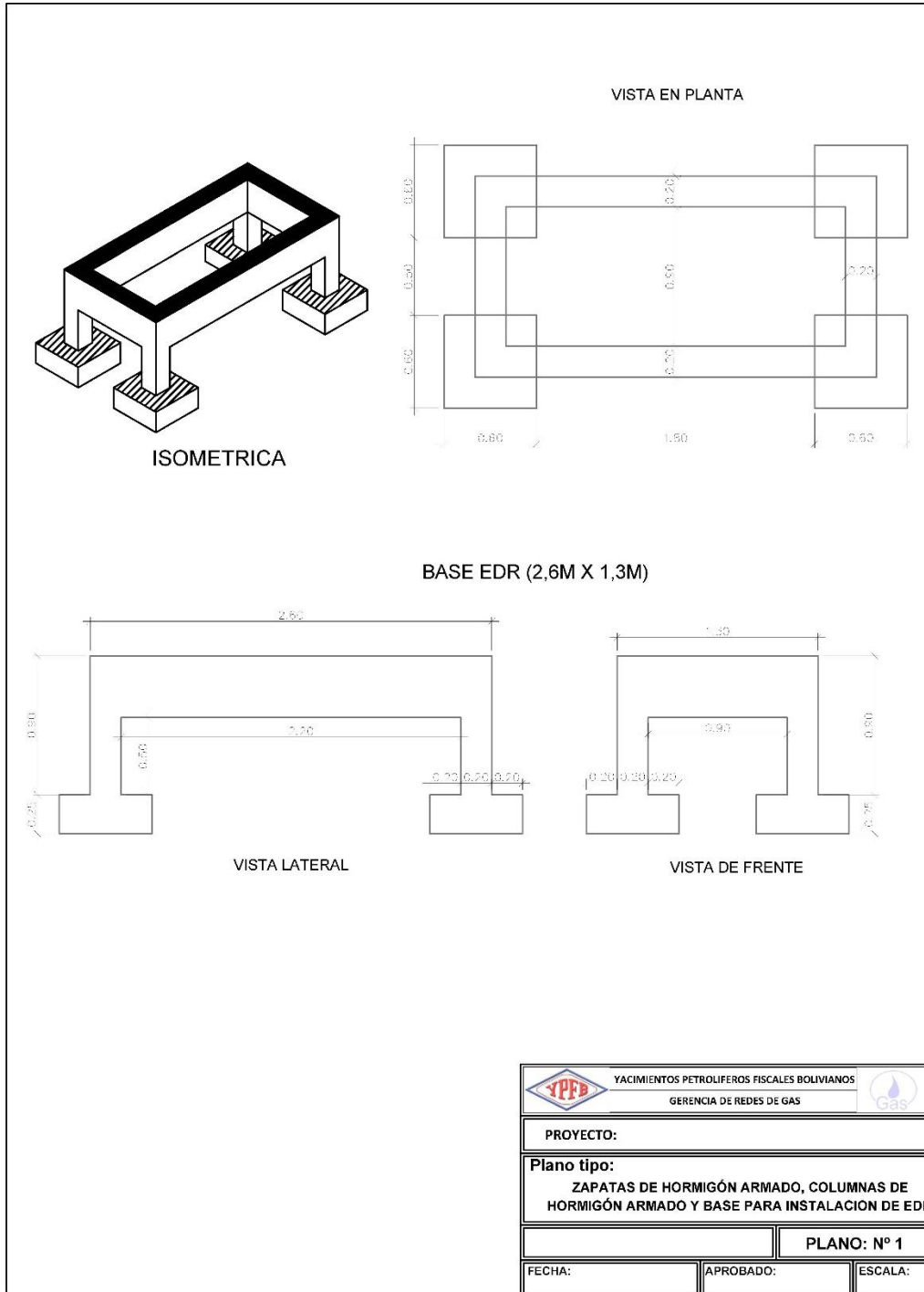
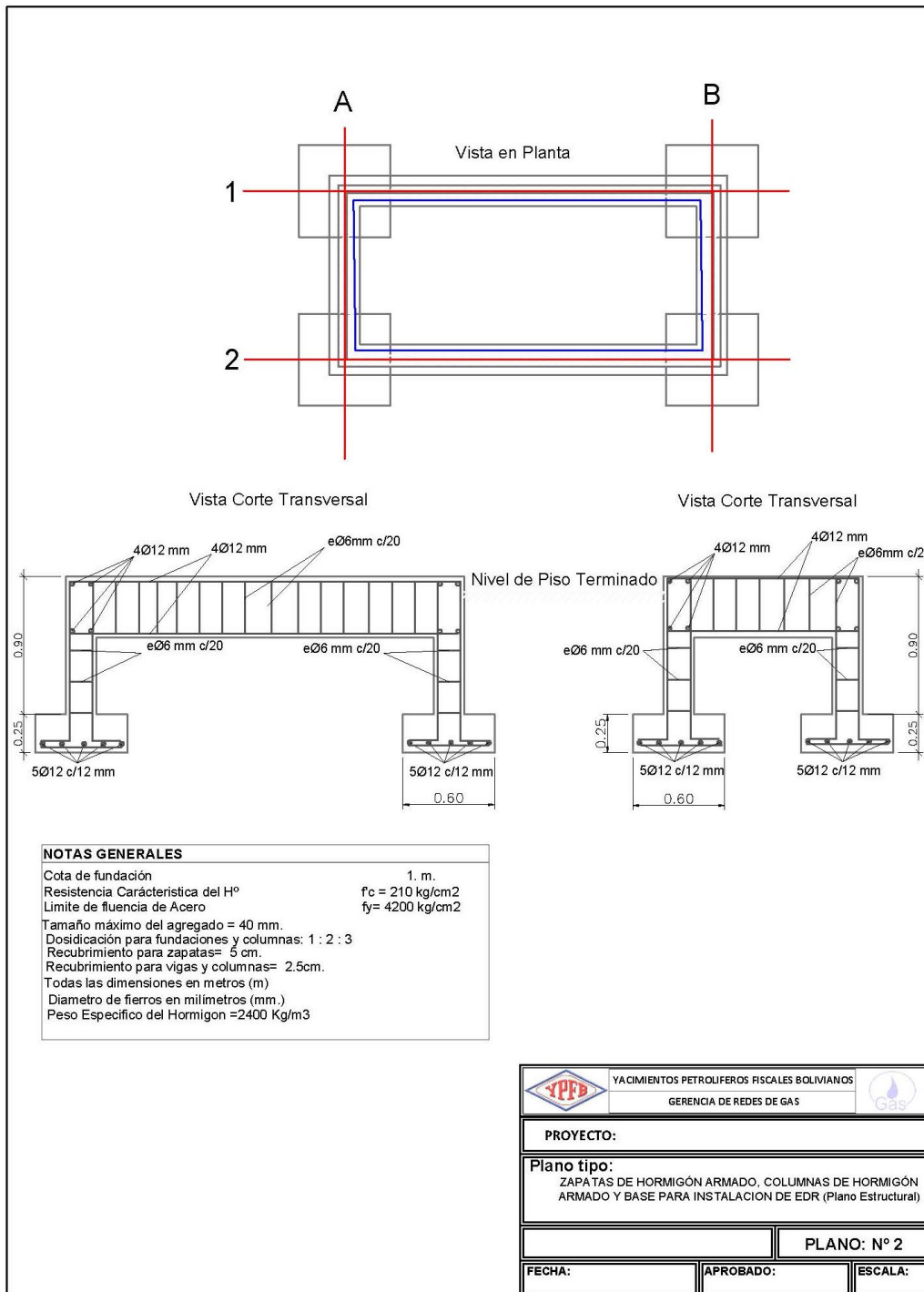




PLANOS EDR



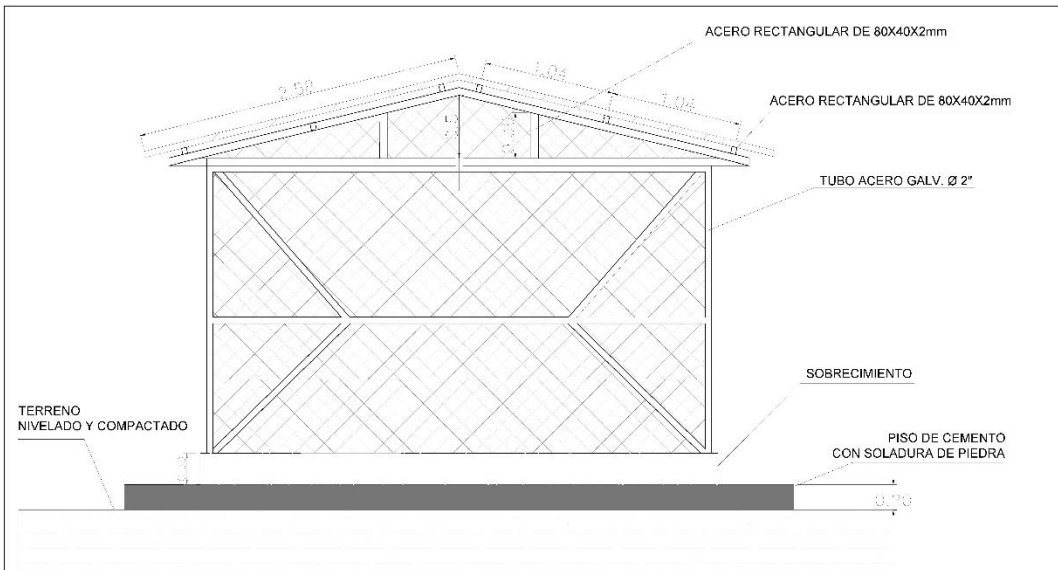
Elaborado por:	Revisado por:	Aprobado por:



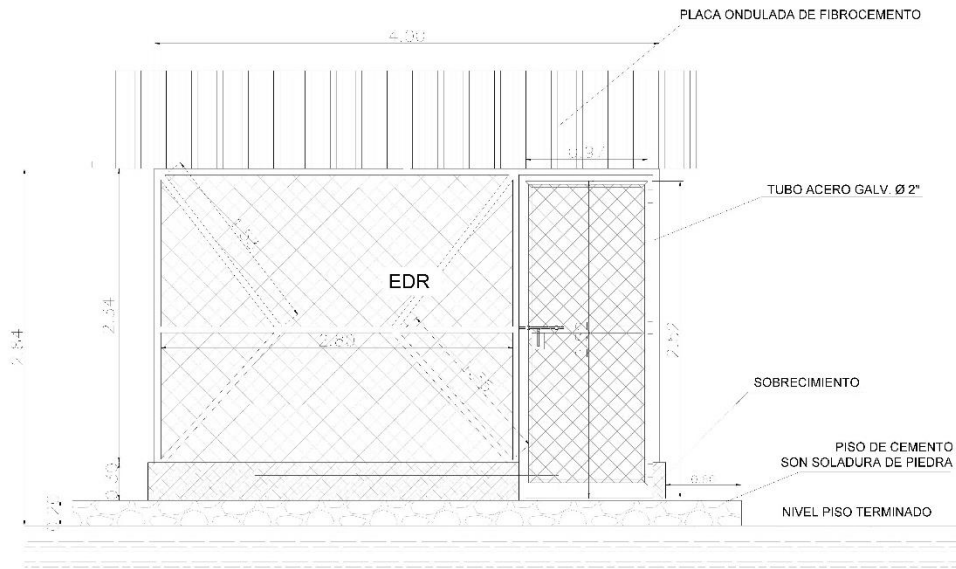
Elaborado por:	Revisado por:	Aprobado por:



La fuerza que transforma Bolivia



Vista Lateral Izquierdo caseta EDR



Vista frontal caseta EDR



YACIMIENTOS PETROLIFEROS FISCALES BOLIVIANOS
GERENCIA DE REDES DE GAS



PROYECTO:

Plano tipo:

PROTECCION CON ENMALLADO PARA EDR

PLANO: N° 3

FECHA:

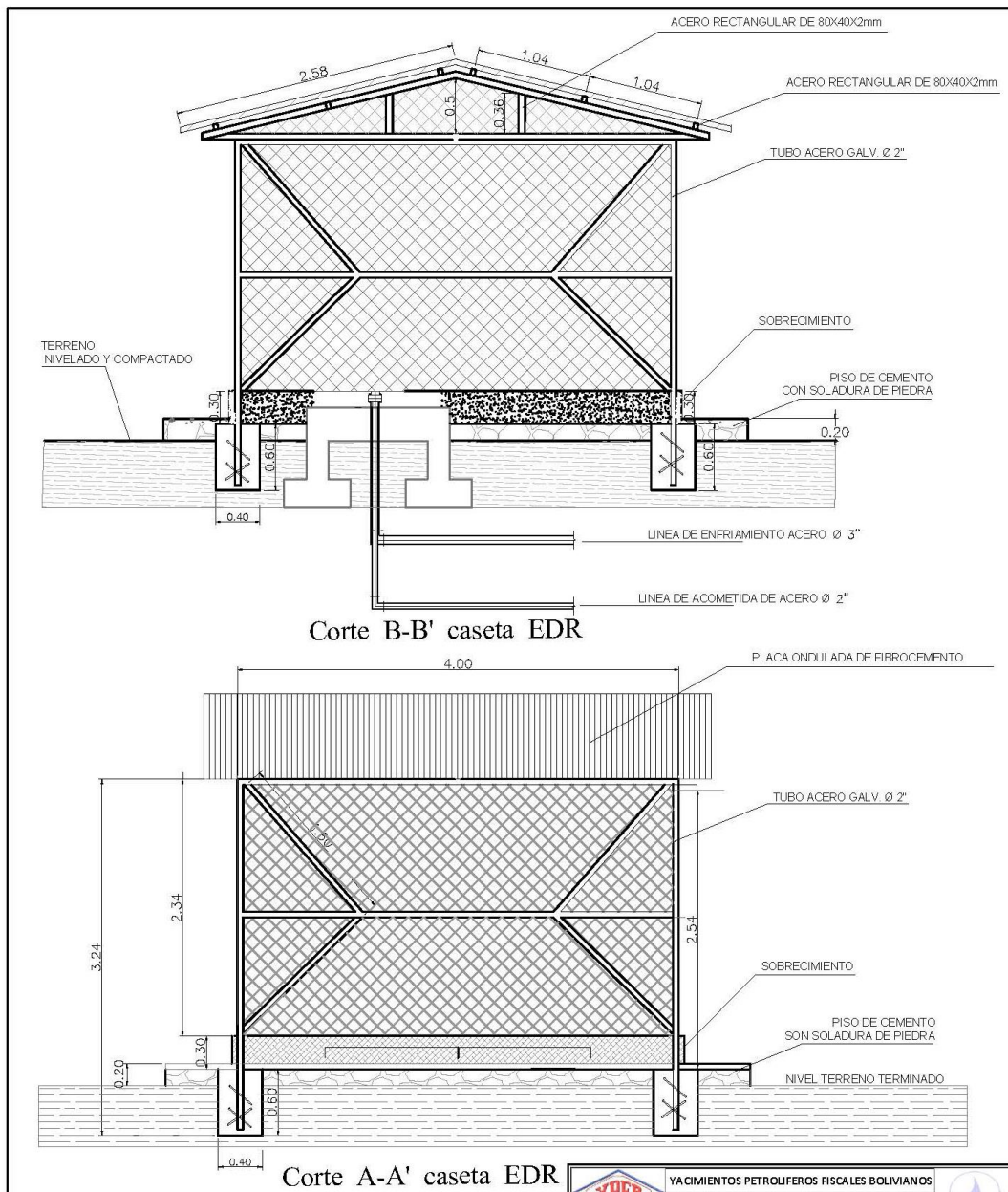
APROBADO:

ESCALA:

Elaborado por:

revisado por:

Aprobado por:



Corte B-B' caseta EDR

Corte A-A' caseta EDR

	YACIMIENTOS PETROLIFEROS FISCALES BOLIVIANOS	
GERENCIA DE REDES DE GAS		
PROYECTO:		
Plano tipo: PROTECCION CON ENMALLADO PARA EDR (corte)		
FECHA:		PLANO: N° 4
APROBADO:	ESCALA:	

Elaborado por:	Revisado por:	Aprobado por:



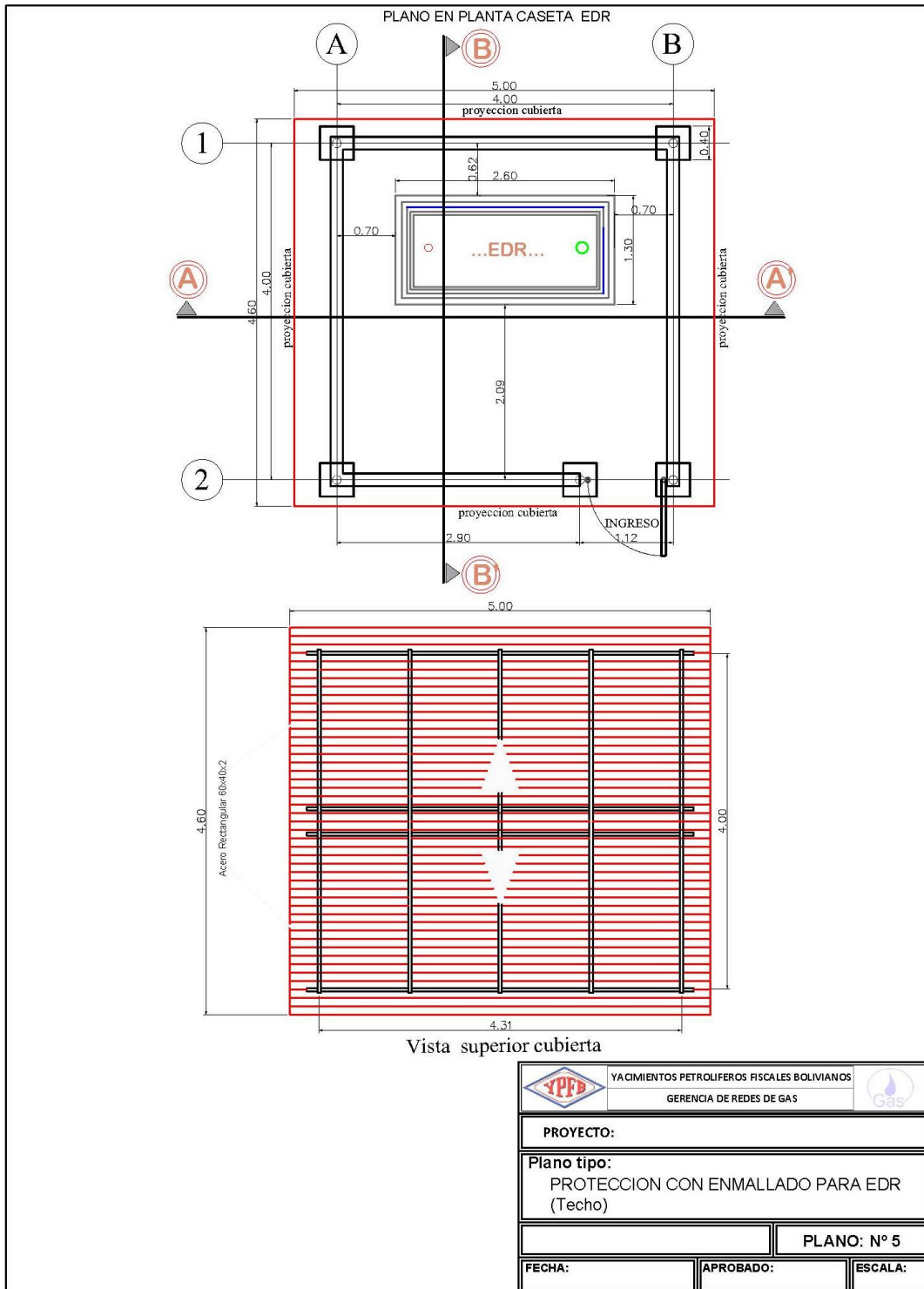
La fuerza que transforma Bolivia

YACIMIENTOS PETROLÍFEROS FISCALES BOLIVIANOS
GERENCIA DE REDES DE GAS Y DUCTOS
DISTRITO REDES DE GAS COCHABAMBA

Anexo 4

PLANOS: "OBRAS CIVILES Y MECANICAS PARA LA INSTALACION DE EDR
MUNICIPIO DE PUERTO VILLARROEL - POBLACION VALLE SACTA" (SEGUNDA
CONVOCATORIA).

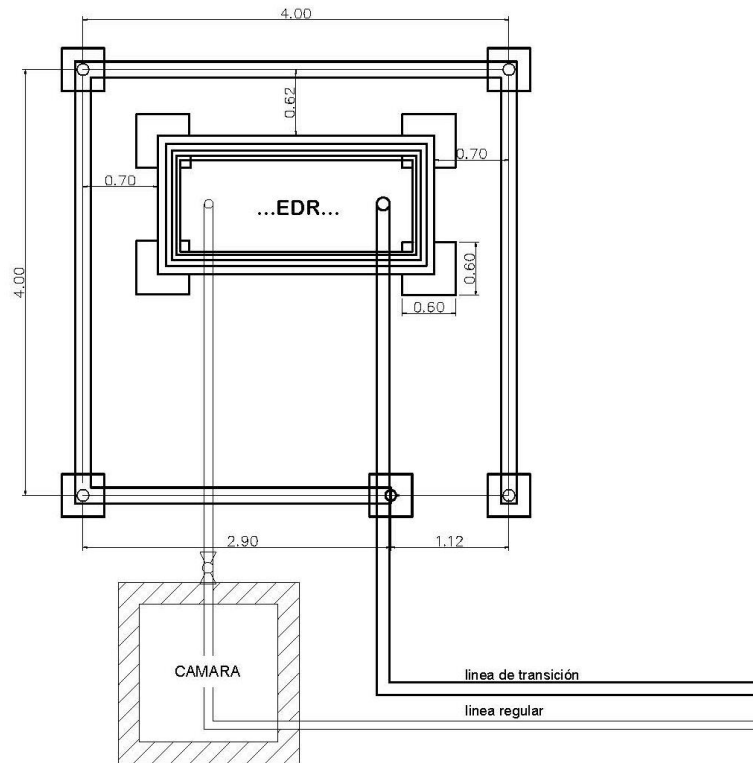
Hoja:
5 de 25



Elaborado por:	revisado por:	Aprobado por:



PLANO DE CIMENTOS CASETA EDR

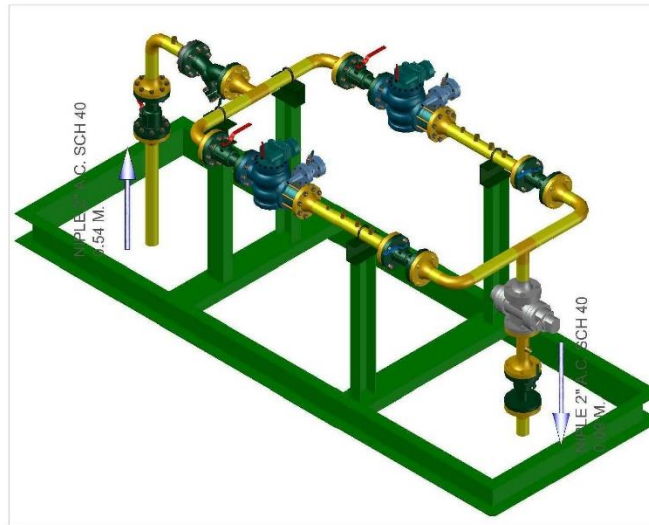
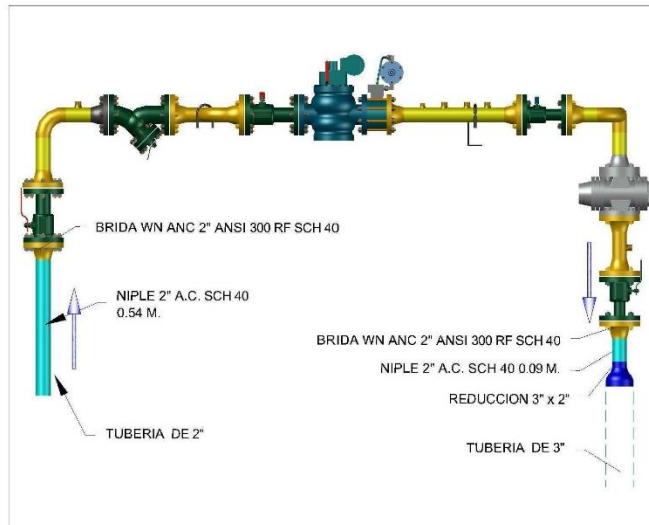


	YACIMIENTOS PETROLIFEROS FISCALES BOLIVIANOS	
	GERENCIA DE REDES DE GAS	
PROYECTO:		
Plano tipo: INTERCONEXION DE LINEA DE ENTRADA Y LINEA DE TRANSICION		
		PLANO: N° 6
FECHA:	APROBADO:	ESCALA:


Elaborado por:	Revisado por:	Aprobado por:



INTERCONEXIÓN EDR



	YACIMIENTOS PETROLIFEROS FISCALES BOLIVIANOS	
	GERENCIA DE REDES DE GAS	
PROYECTO:		
Plano tipo: INTERCONEXION DE LINEA DE ENTRADA Y LINEA DE TRANSICION		
		PLANO: N° 7
FECHA:	APROBADO:	ESCALA:

 <p>La fuerza que transforma Bolivia</p>	<p>YACIMIENTOS PETROLÍFEROS FISCALES BOLIVIANOS GERENCIA DE REDES DE GAS Y DUCTOS DISTRITO REDES DE GAS COCHABAMBA</p>	<p>Anexo 4</p>
	<p>PLANOS: "OBRAS CIVILES Y MECANICAS PARA LA INSTALACION DE EDR MUNICIPIO DE PUERTO VILLARROEL - POBLACION VALLE SACTA" (SEGUNDA CONVOCATORIA).</p>	<p>Hoja: 8 de 25</p>

LETRERO(S) DE OBRA(S).

De acuerdo a especificación, 2800 mm de ancho por 2000 mm de alto

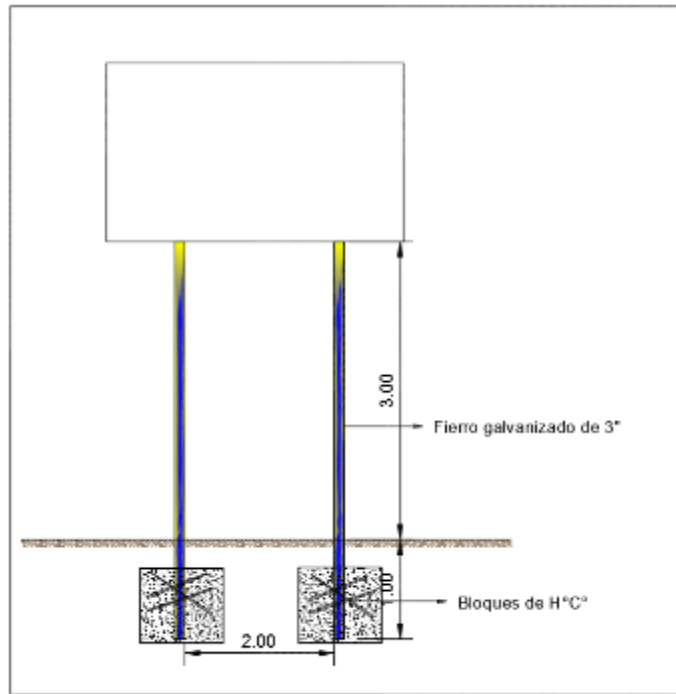


Fuente tipográfica:

Para títulos Eurostile regular

Para contenido: Euroestile Bold


Elaborado por:	Revisado por:	Aprobado por:



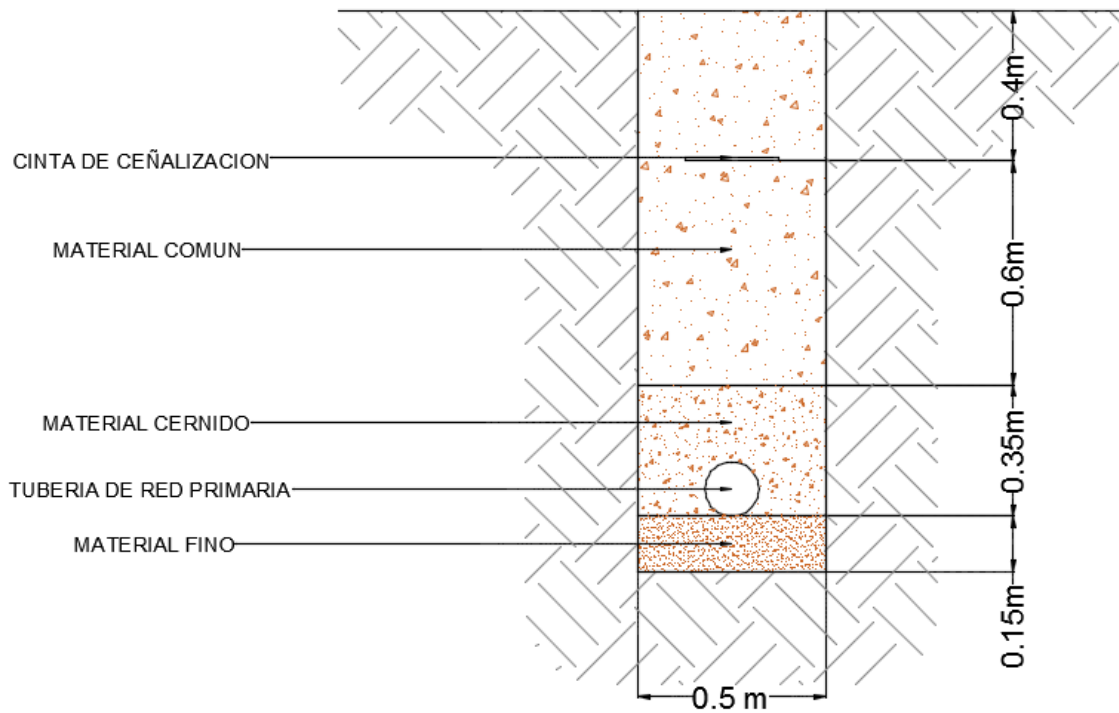
HOMBRES TRABAJANDO. (ESTRUCTURA METÁLICA, 850 mm de ancho por 1300 mm de alto)



Elaborado por:	Revisado por:	Aprobado por:

	YACIMIENTOS PETROLÍFEROS FISCALES BOLIVIANOS GERENCIA DE REDES DE GAS Y DUCTOS DISTRITO REDES DE GAS COCHABAMBA	Anexo 4
	PLANOS: "OBRAS CIVILES Y MECANICAS PARA LA INSTALACION DE EDR MUNICIPIO DE PUERTO VILLARROEL - POBLACION VALLE SACTA" (SEGUNDA CONVOCATORIA).	Hoja: 10 de 25

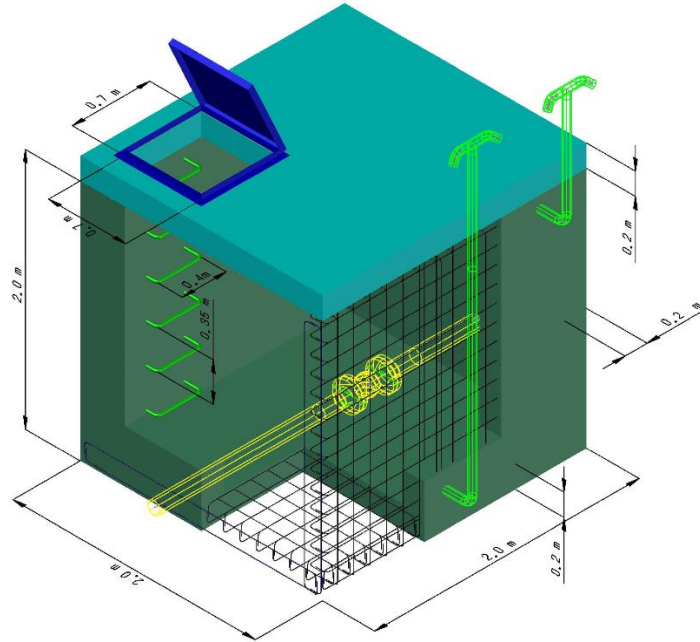
ESQUEMA DE ZANJA TERRENO TIERRA BLANDO TUBERIA DN 2" y DN 3"



Elaborado por:	Revisado por:	Aprobado por:



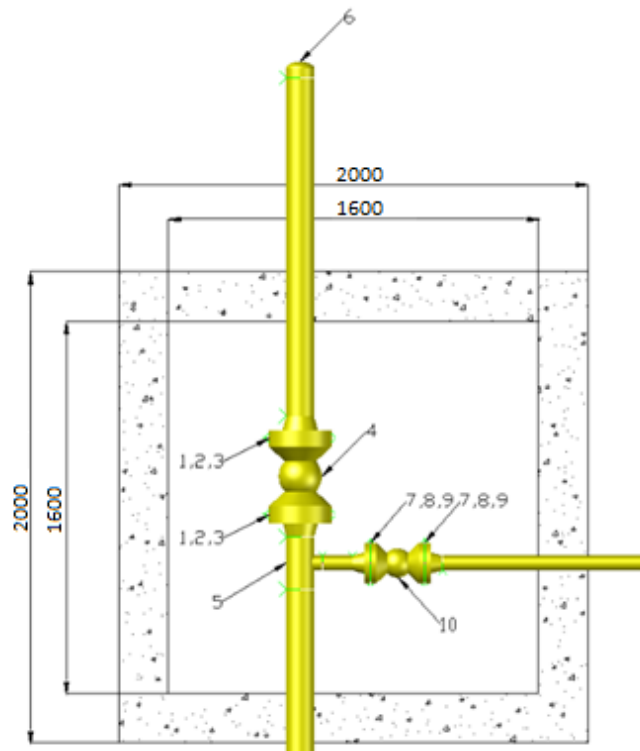
CONSTRUCCIÓN DE CÁMARAS ESPECIFICACIÓN TÉCNICA PARA CONSTRUCCIÓN DE CÁMARAS



Todas las cámaras deberán tener las siguientes especificaciones:


- El espesor en la base, espesor de pared y espesor de techo es de 20 cm de H°A° con parrilla doble de fierro corrugado de \varnothing 6 mm, con separación de 150 mm.
- La profundidad de la cámara para el vaciado es de 2.2 m, el vaciado se debe realizar sobre un lecho de piedra.
- La tapa de ingreso para inspección es de 0.7x0.7 m, de material plancha de acero con un espesor de 3 mm sujeto mediante bisagras a un marco de fierro angular 50x50x5 mm.
- El material para los peldaños es de fierro corrugado de \varnothing 25 mm, ancho de peldaño 0.4 m, separación entre peldaños 0.35 m.
- El conducto de ventilación es de Acero Negro \varnothing 2"plg SCH 40.
- El largo y ancho de la cámara estará de acuerdo al contenido y disposición de las válvulas dentro la cámara, teniendo en cuenta la cómoda maniobrabilidad de las válvulas y accesorios por parte del operador.

Elaborado por:	Revisado por:	Aprobado por:



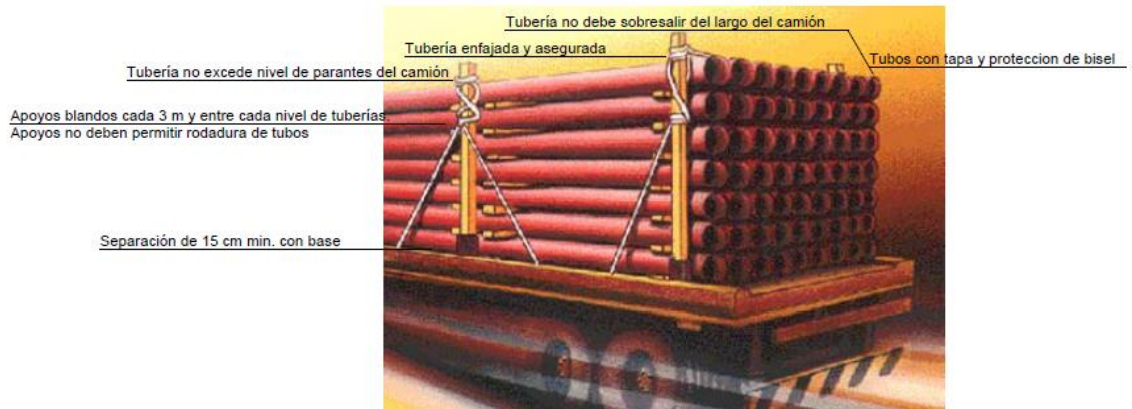
DETALLE DE CAMARA		
ITEM	DIMENSION	DESCRIPCION
1	3/4"x4 1/4"	ESPARRAGO/ TUERCA, ASTM A193/194 GR B7/2H, PARA BRIDA 3", ANSI 300
2	3"	EMPAQUETADURA ESPIRALADA NO ASBESTO ANSI 300
3	3"	BRIDA CON CUELLO PARA SOLDAR, ANSI 300, SCH 40 ASTM A105
4	3"	VALVULA DE BOLA VOLANTE TRUNNION ANSI 300 BRIDADA PASO TOTAL
5	3"x2"	TEE RED, SCH 40, ASTM A234 GR WPB
6	3"	CAP, SCH 40, ASTM A234 GR WPB
7	5/8"x3 1/2"	ESPARRAGO/ TUERCA, ASTM A193/194 GR B7/2H, PARA BRIDA 2", ANSI 300
8	2"	EMPAQUETADURA ESPIRALADA NO ASBESTO ANSI 300
9	2"	BRIDA CON CUELLO PARA SOLDAR, ANSI 300, SCH 40 ASTM A105
10	2"	VALVULA DE BOLA VOLANTE TRUNNION ANSI 300 BRIDADA PASO TOTAL

Elaborado por:	Revisado por:	Aprobado por:

	<p align="center">YACIMIENTOS PETROLÍFEROS FISCALES BOLIVIANOS GERENCIA DE REDES DE GAS Y DUCTOS DISTRITO REDES DE GAS COCHABAMBA</p>	<p>Anexo 4</p>
	<p align="center">PLANOS: "OBRAS CIVILES Y MECANICAS PARA LA INSTALACION DE EDR MUNICIPIO DE PUERTO VILLARROEL - POBLACION VALLE SACTA" (SEGUNDA CONVOCATORIA).</p>	<p>Hoja: 13 de 25</p>

TRANSPORTE Y MANIPULACIÓN DE TUBERÍA

TRANSPORTE DE TUBERÍA



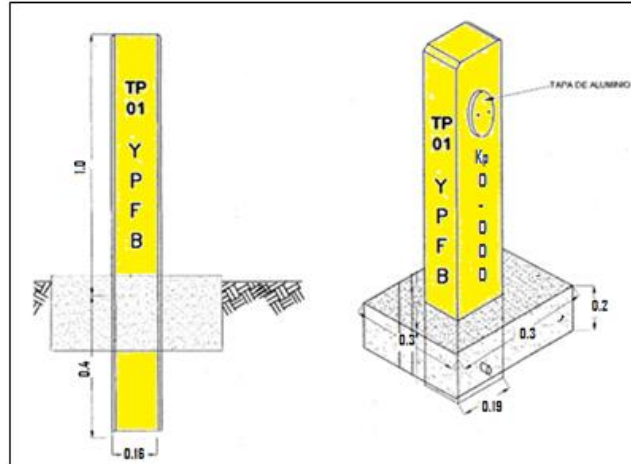
ALMACENAJE DE TUBERÍA



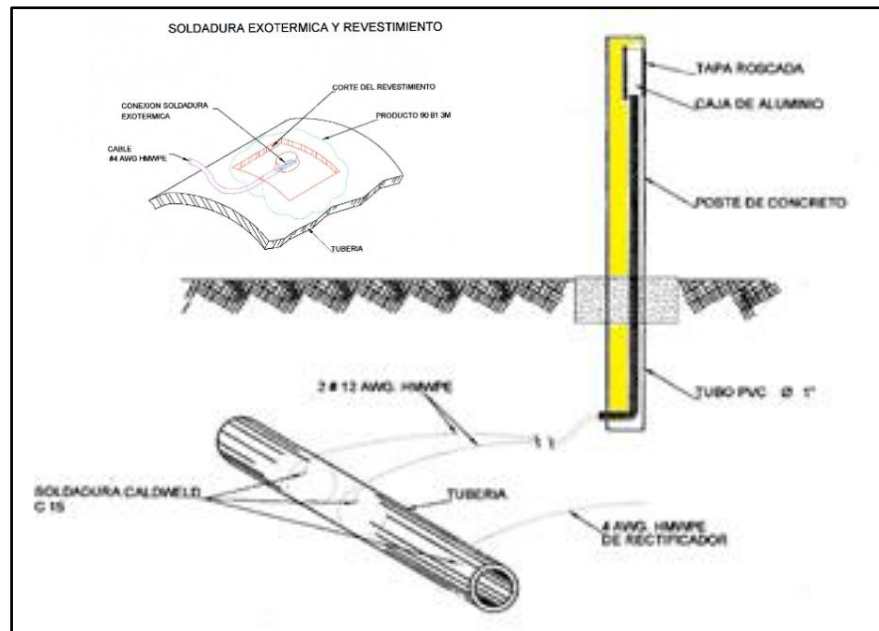
Elaborado por:	Revisado por:	Aprobado por:



DETALLE DE INSTALACIÓN DE LOS TEST POINT
Esquema de instalación Civil para las estaciones de prueba



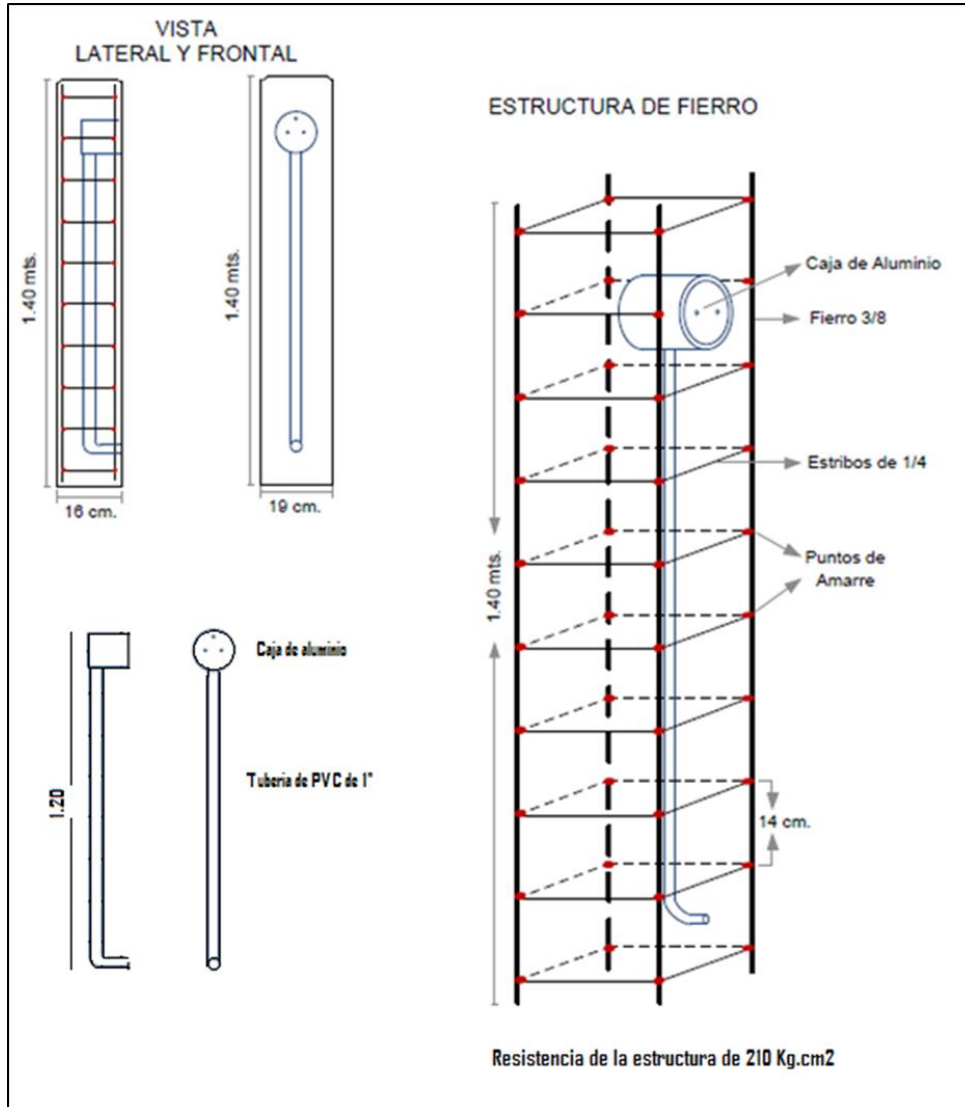
DETALLE DE LA CONEXIÓN ELÉCTRICA DE LOS TEST POINT
Esquema de conexión del Test Point



Elaborado por:	Revisado por:	Aprobado por:



DETALLE CONSTRUCTIVO DE TEST POINTS

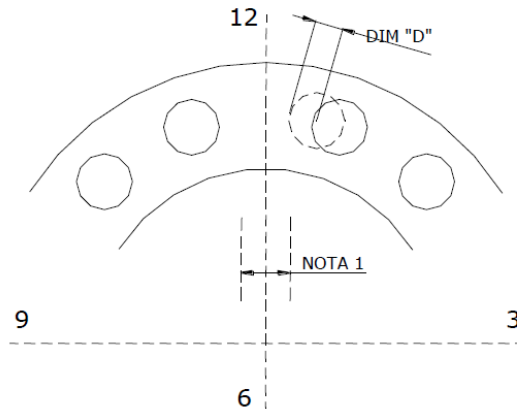


Elaborado por:	Revisado por:	Aprobado por:



MONTAJE E INSTALACIÓN DE BRIDAS

DESALINEAMIENTO RADIAL PERMITIDO

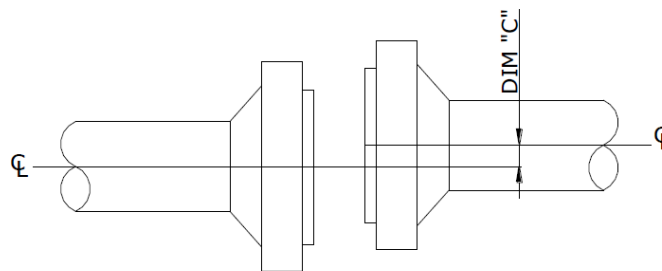


$DIM "D" < 1/2 (\varnothing \text{ AGUJERO BULON} - \varnothing \text{ BULON})$

NOTA 1: AGUJEROS DE BULON EQUIDISTANTES
A LA LÍNEA DE CENTRO

Máximo desalineamiento radial permitido


DESALINEAMIENTO AXIAL PERMITIDO



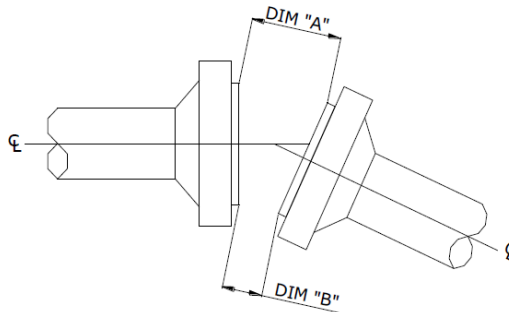
$DIM "C" < 1/2" (\varnothing \text{ AGUJERO BULON} - \varnothing \text{ BULON})$

Máximo desalineamiento axial permitido

Elaborado por:	Revisado por:	Aprobado por:

	YACIMIENTOS PETROLÍFEROS FISCALES BOLIVIANOS GERENCIA DE REDES DE GAS Y DUCTOS DISTRITO REDES DE GAS COCHABAMBA	Anexo 4
	PLANOS: "OBRAS CIVILES Y MECANICAS PARA LA INSTALACION DE EDR MUNICIPIO DE PUERTO VILLARROEL - POBLACION VALLE SACTA" (SEGUNDA CONVOCATORIA).	Hoja: 17 de 25

DESALINEAMIENTO ANGULAR PERMITIDO Y SEPARACION ENTRE CARAS



DIM "A" - DIM "B" < 2.5mm + ESP. DE LA JUNTA
 DIM "B" NO DEBE EXCEDER 1.6mm + ESP. DE LA JUNTA
 DIM "B" NO DEBE SER MENOR A EL ESP. DE LA JUNTA

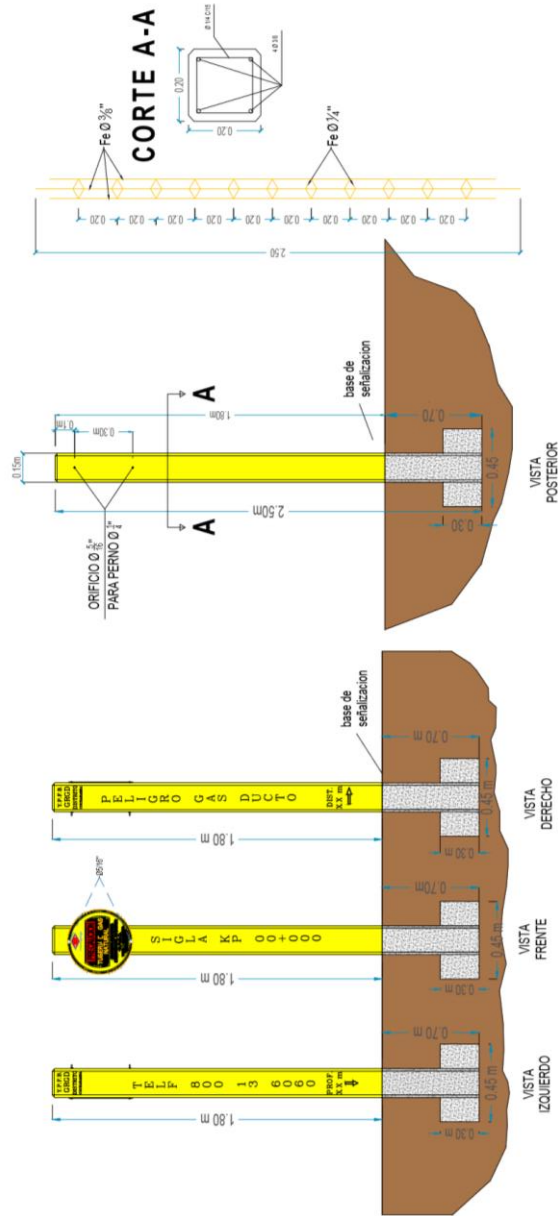
Máximo desalineamiento angular permitido y separación entre caras

Elaborado por:	Revisado por:	Aprobado por:



SEÑALIZACIÓN VERTICAL.

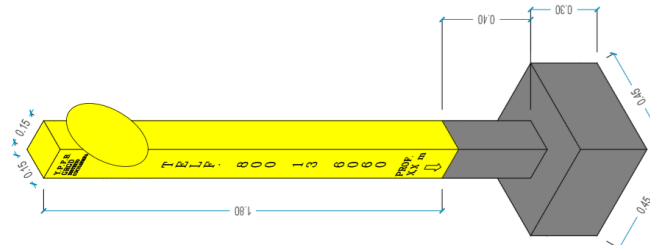
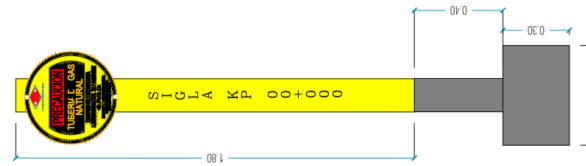
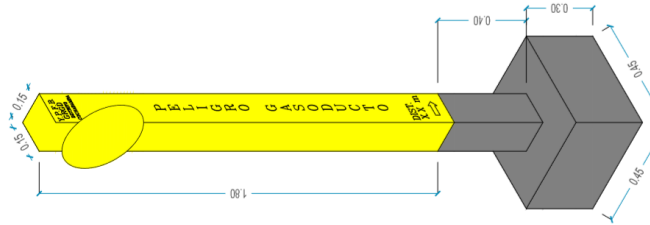
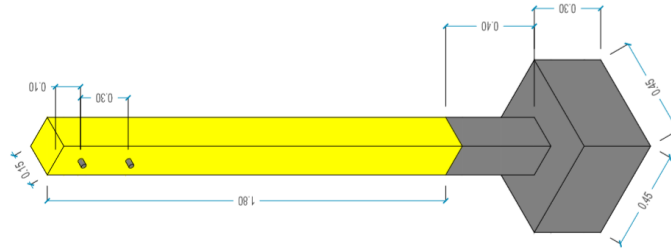
VISTA GENERAL SEÑALIZACIÓN VERTICAL



Elaborado por:	Revisado por:	Aprobado por:



VISTA ISOMÉTRICA SEÑALIZACIÓN VERTICAL



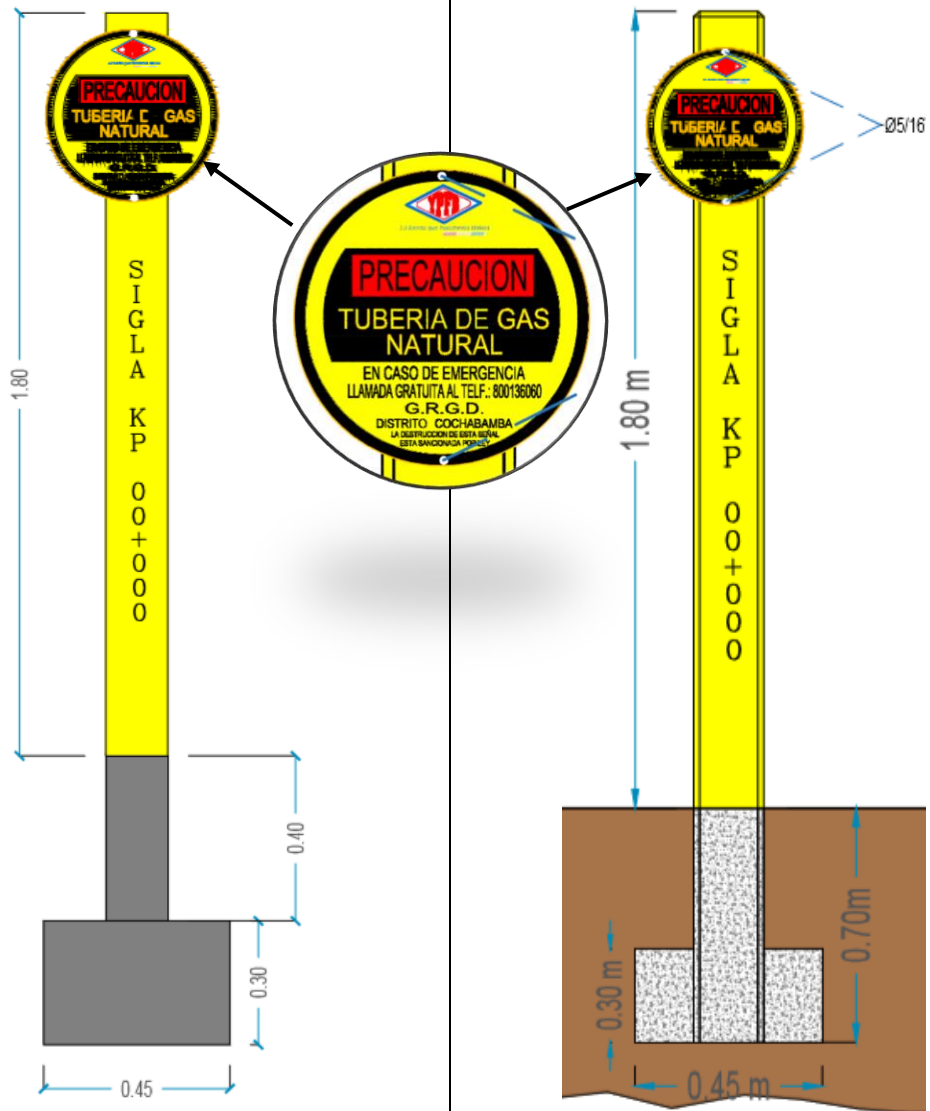
Elaborado por:

Revisado por:

Aprobado por:



VISTA DE FRENTE



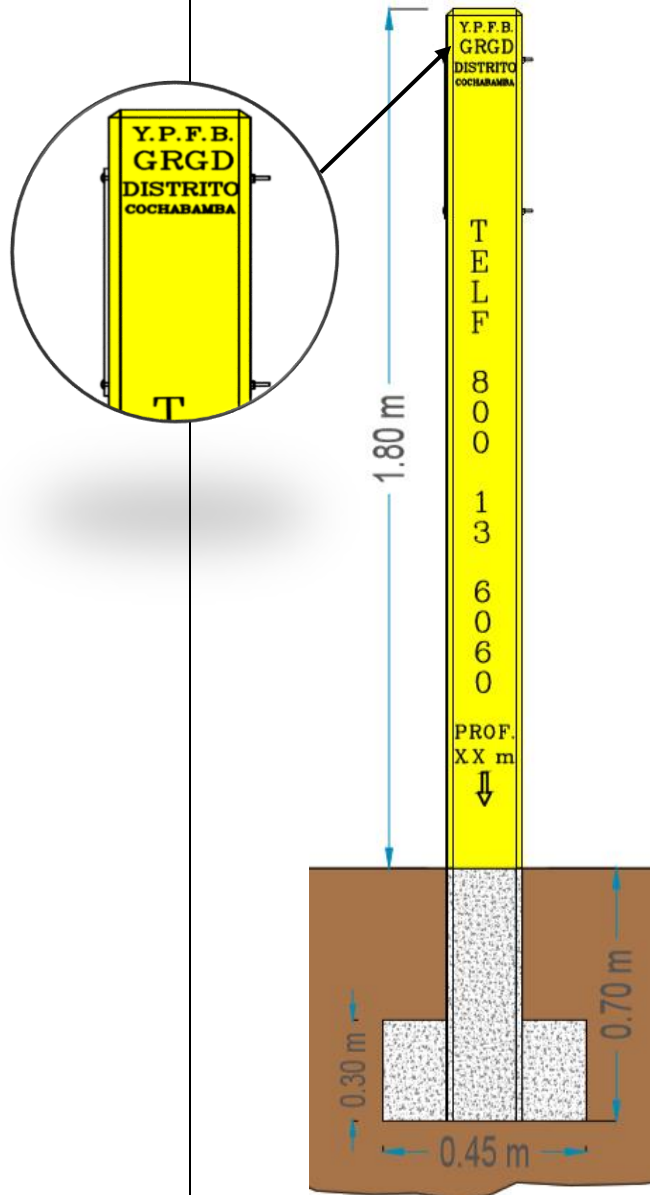
Elaborado por:

Revisado por:

Aprobado por:



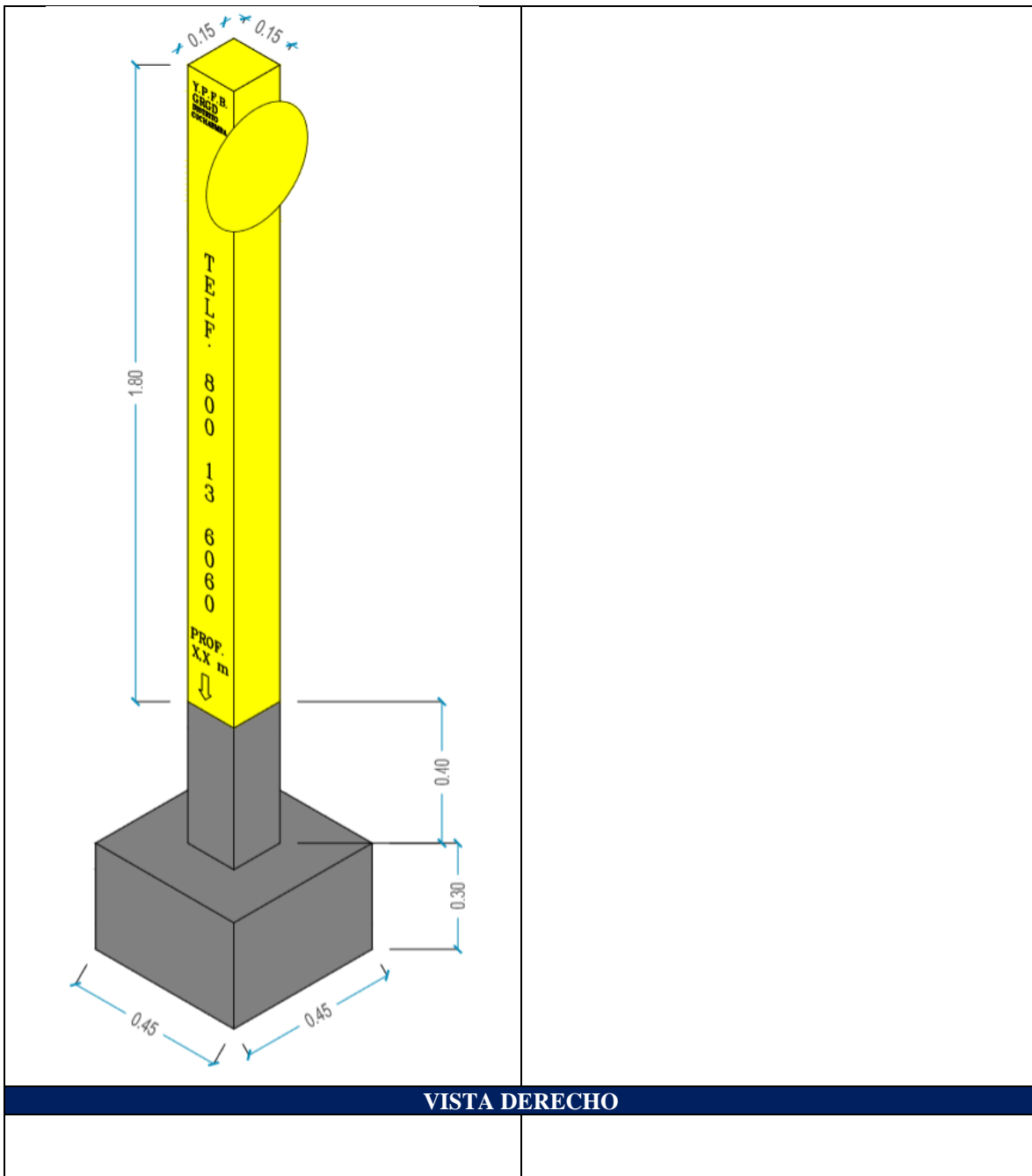
VISTA IZQUIERDO



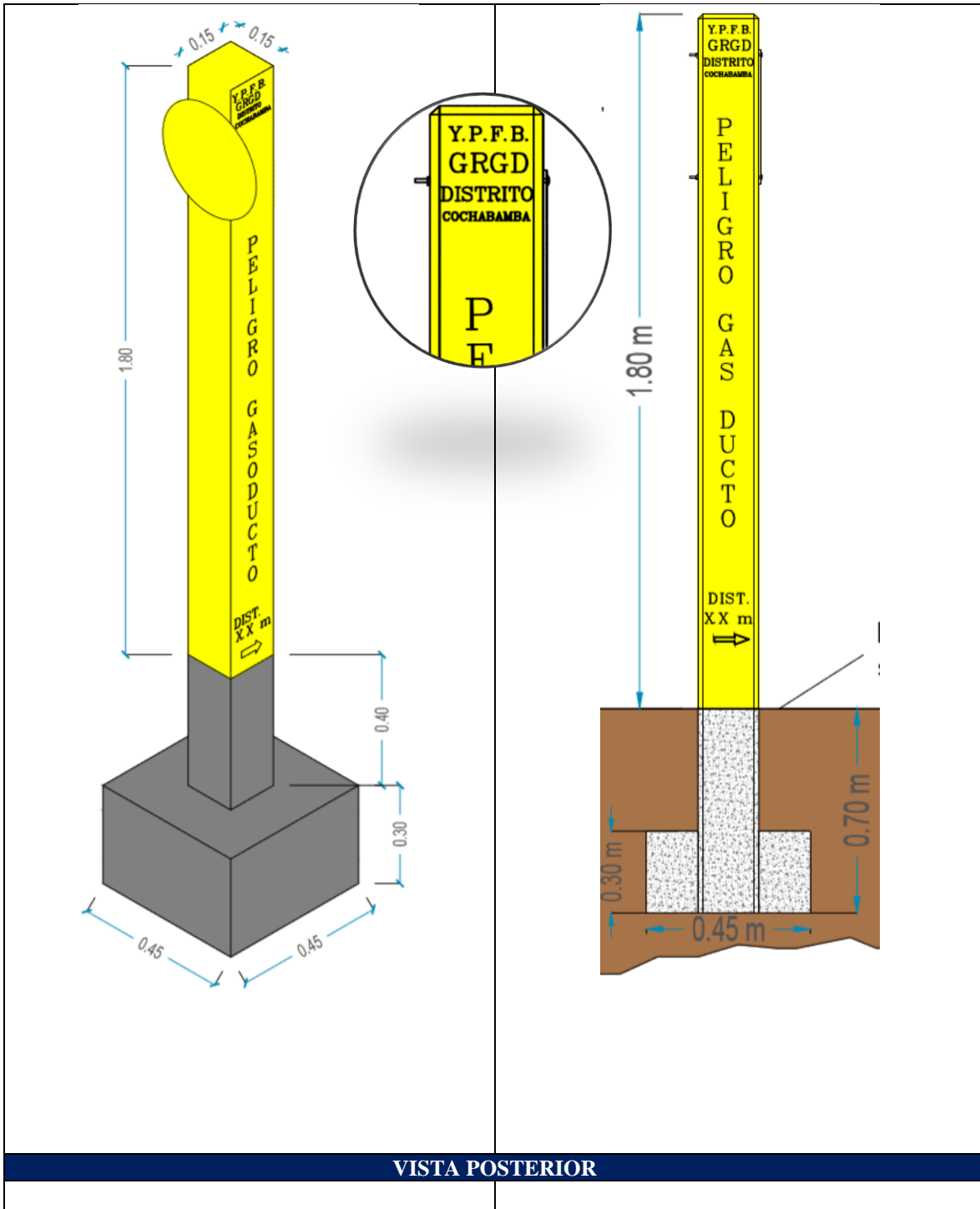
Elaborado por:

Revisado por:

Aprobado por:

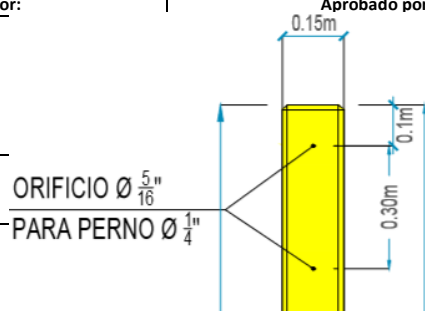


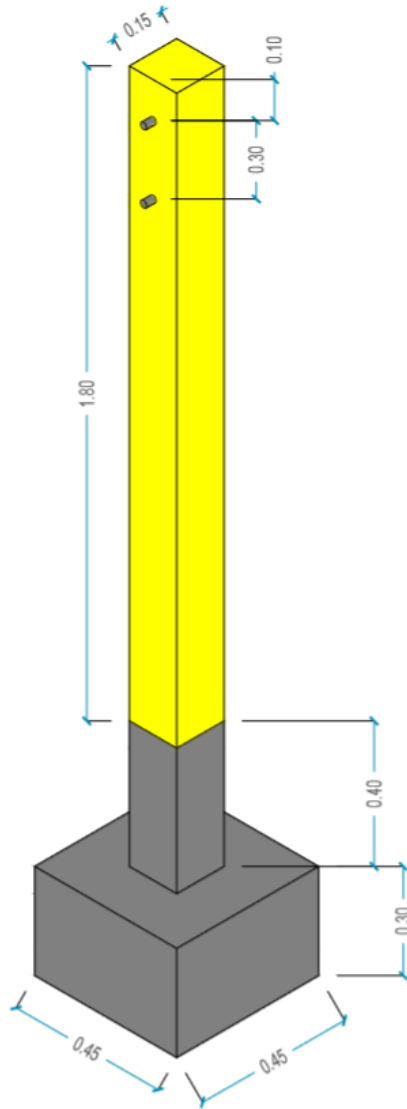
Elaborado por:	Revisado por:	Aprobado por:



VISTA POSTERIOR

Elaborado por:	Revisado por:	Aprobado por:





DIMENSIONES DEL LETRERO

Elaborado por:	Revisado por:	Aprobado por:

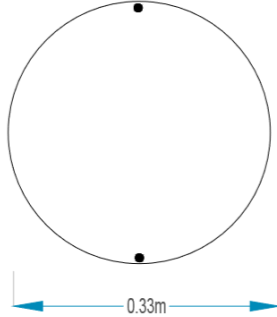
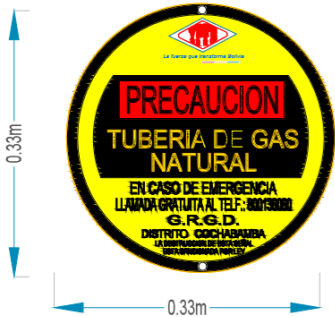


YACIMIENTOS PETROLÍFEROS FISCALES BOLIVIANOS
GERENCIA DE REDES DE GAS Y DUCTOS
DISTRITO REDES DE GAS COCHABAMBA

Anexo 4

PLANOS: "OBRAS CIVILES Y MECANICAS PARA LA INSTALACION DE EDR
MUNICIPIO DE PUERTO VILLARROEL - POBLACION VALLE SACTA" (SEGUNDA
CONVOCATORIA).

Hoja:
25 de 25



1. LA SEÑALIZACION VERTICAL DEBERAN TENER LA ARMADURA PRINCIPAL DE FE Ø 3/8" Y ESTRIBOS CADA 0.20 m DE Ø 1/4" DEBIDAMENTE VIBRADOS.
2. EL HORMIGON DEBERA TENER UNA RESISTENCIA A LA COMPRESION MINIMA DE 210 kg/cm² EN 28 DIAS Y DOSIFICACION 1:2:3,
3. EL PLANTADO DE LA SEÑALIZACION DEBERA TENER UNA PROFUNDIDAD MINIMA DE 0.70 m.
4. LAS LETRAS:
TIPO "STENCIL" EN COLOR NEGRO.
ALTURA 5.8 cm, SEPARACION DE LETRA A LETRA HORIZONTAL 1cm Y VERTICAL 1 cm

LOS LETREROS DEBEN SER DE PLANCHA TRATADA DE ACERO GALVANIZADO 2 mm. TRATADA CONTRA LA CORROSION. CON 2 PERFORACIONES DE Ø 5/16".



Elaborado por:	Revisado por:	Aprobado por: