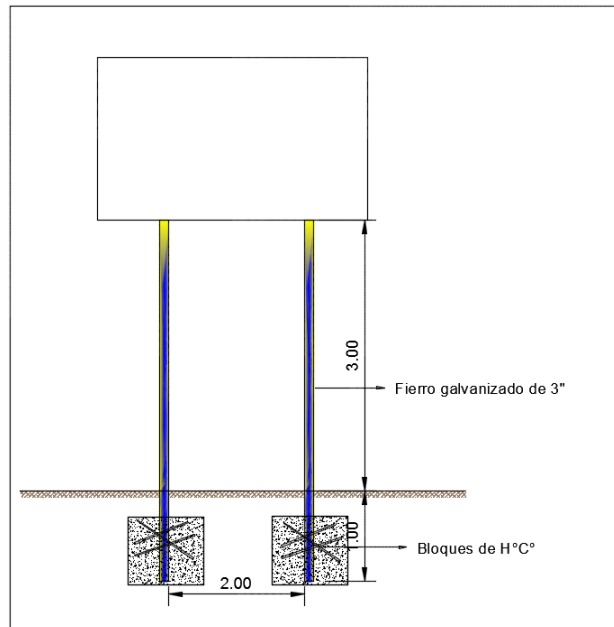

 La fuerza que transforma Bolivia	YACIMIENTOS PETROLÍFEROS FISCALES BOLIVIANOS GERENCIA DE REDES DE GAS Y DUCTOS DISTRITO REDES DE GAS COCHABAMBA	Anexo 4
	PLANOS: OBRAS CIVILES Y MECÁNICAS PARA LA INSTALACIÓN DE EDR MUNICIPIO DE VACAS	Hoja: 1 de 21

1 LETRERO(S) DE OBRA(S).

(De acuerdo a especificación, 2800 mm de ancho por 2000 mm de alto)



<i>Elaborado por:</i>	<i>Revisado por:</i>	<i>Aprobado por:</i>

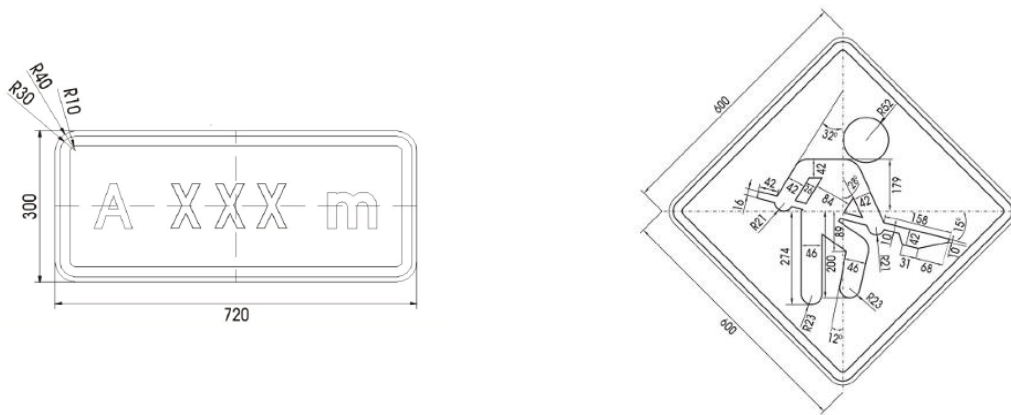
	YACIMIENTOS PETROLÍFEROS FISCALES BOLIVIANOS GERENCIA DE REDES DE GAS Y DUCTOS DISTRITO REDES DE GAS COCHABAMBA	Anexo 4
	PLANOS: OBRAS CIVILES Y MECÁNICAS PARA LA INSTALACIÓN DE EDR MUNICIPIO DE VACAS	Hoja: 2 de 21

LETRERO(S) DE OBRA(S).

HOMBRES TRABAJANDO. (ESTRUCTURA METÁLICA, 850 mm de ancho por 1300 mm de alto)



(Ambas caras)



<i>Elaborado por:</i>	<i>Revisado por:</i>	<i>Aprobado por:</i>



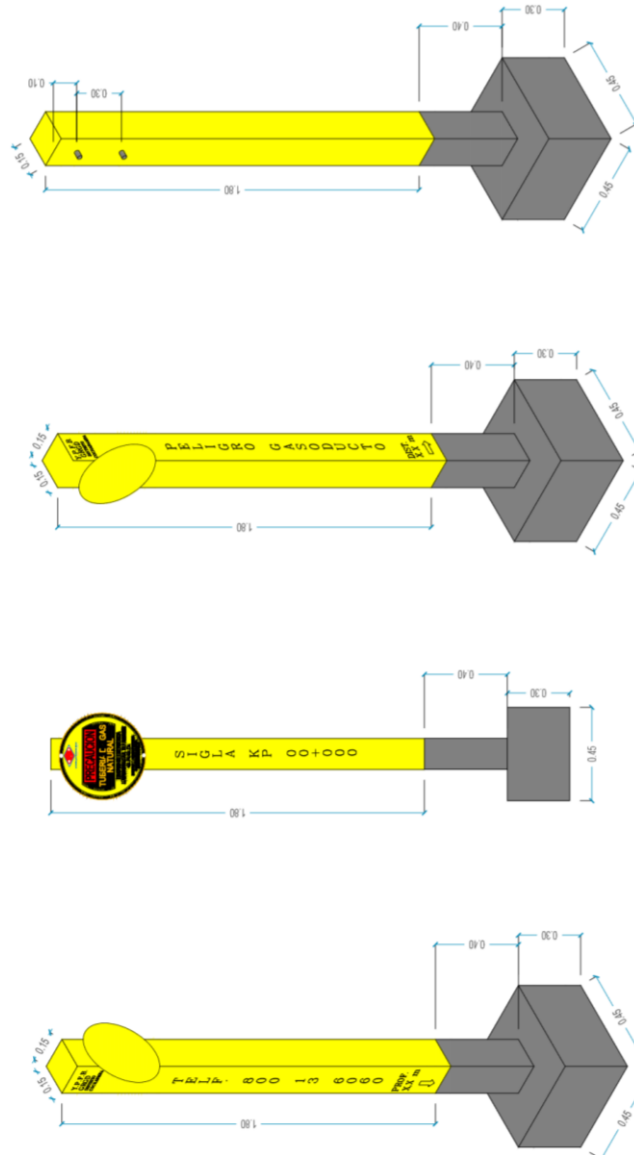
YACIMIENTOS PETROLÍFEROS FISCALES BOLIVIANOS
GERENCIA DE REDES DE GAS Y DUCTOS
DISTRITO REDES DE GAS COCHABAMBA

Anexo 4

PLANOS:
OBRAS CIVILES Y MECÁNICAS PARA LA INSTALACIÓN DE EDR MUNICIPIO DE
VACAS

Hoja:
4 de 21

VISTA ISOMÉTRICA SEÑALIZACIÓN VERTICAL



Elaborado por:	Revisado por:	Aprobado por:



La fuerza que transforma Bolivia

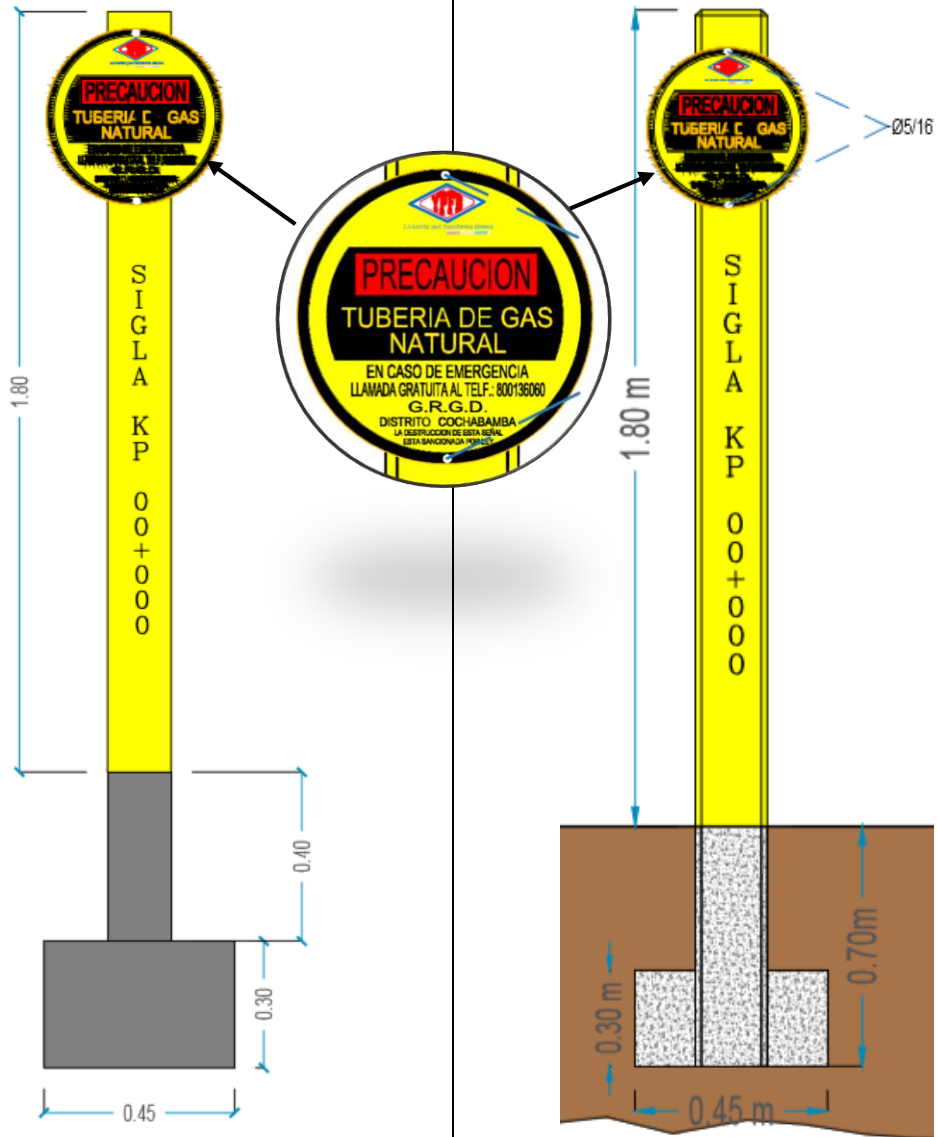
YACIMIENTOS PETROLÍFEROS FISCALES BOLIVIANOS
GERENCIA DE REDES DE GAS Y DUCTOS
DISTRITO REDES DE GAS COCHABAMBA

Anexo 4

PLANOS:
OBRAS CIVILES Y MECÁNICAS PARA LA INSTALACIÓN DE EDR MUNICIPIO DE
VACAS

Hoja:
5 de 21

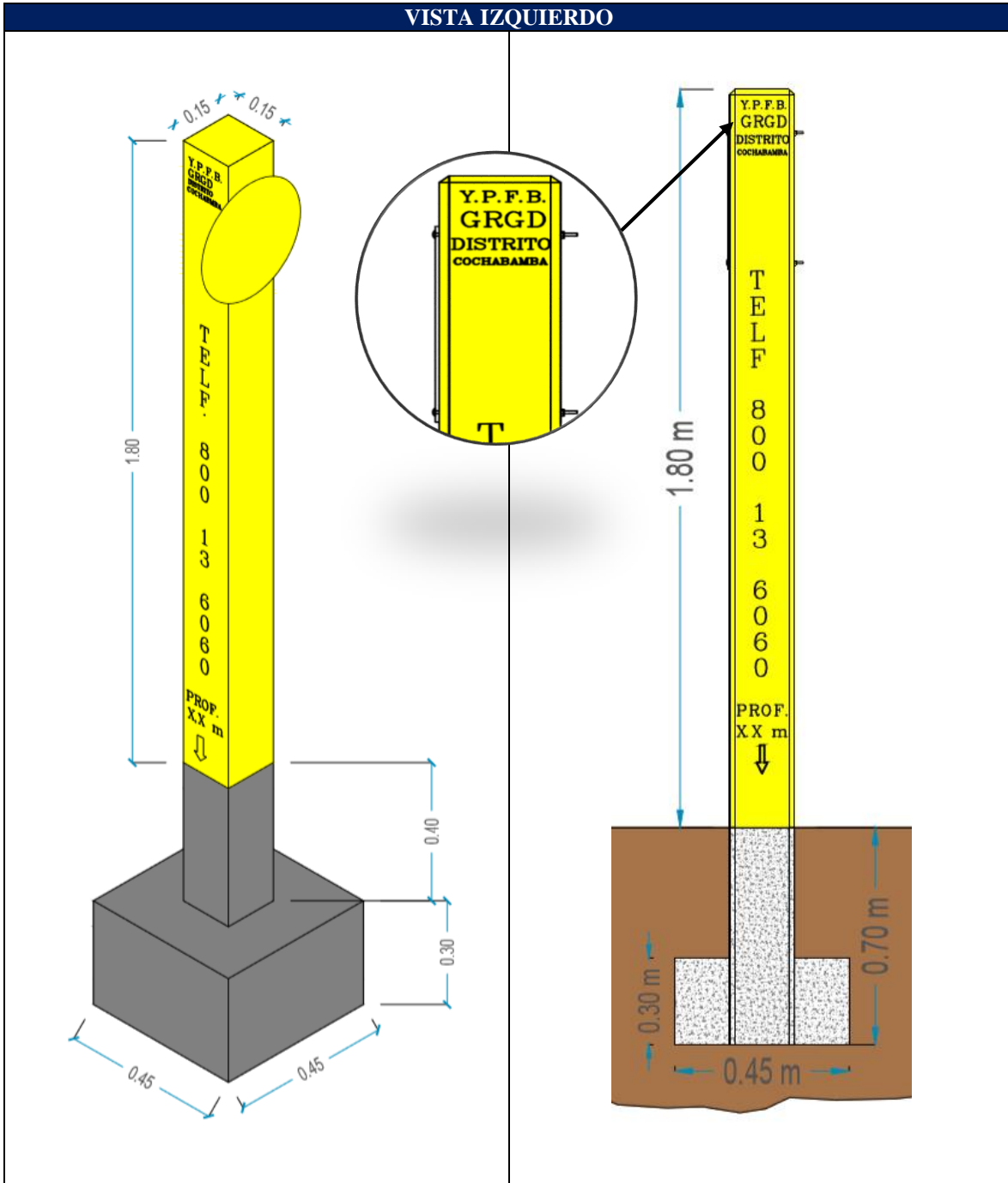
VISTA DE FRENTE



<i>Elaborado por:</i>	<i>Revisado por:</i>	<i>Aprobado por:</i>



VISTA IZQUIERDO



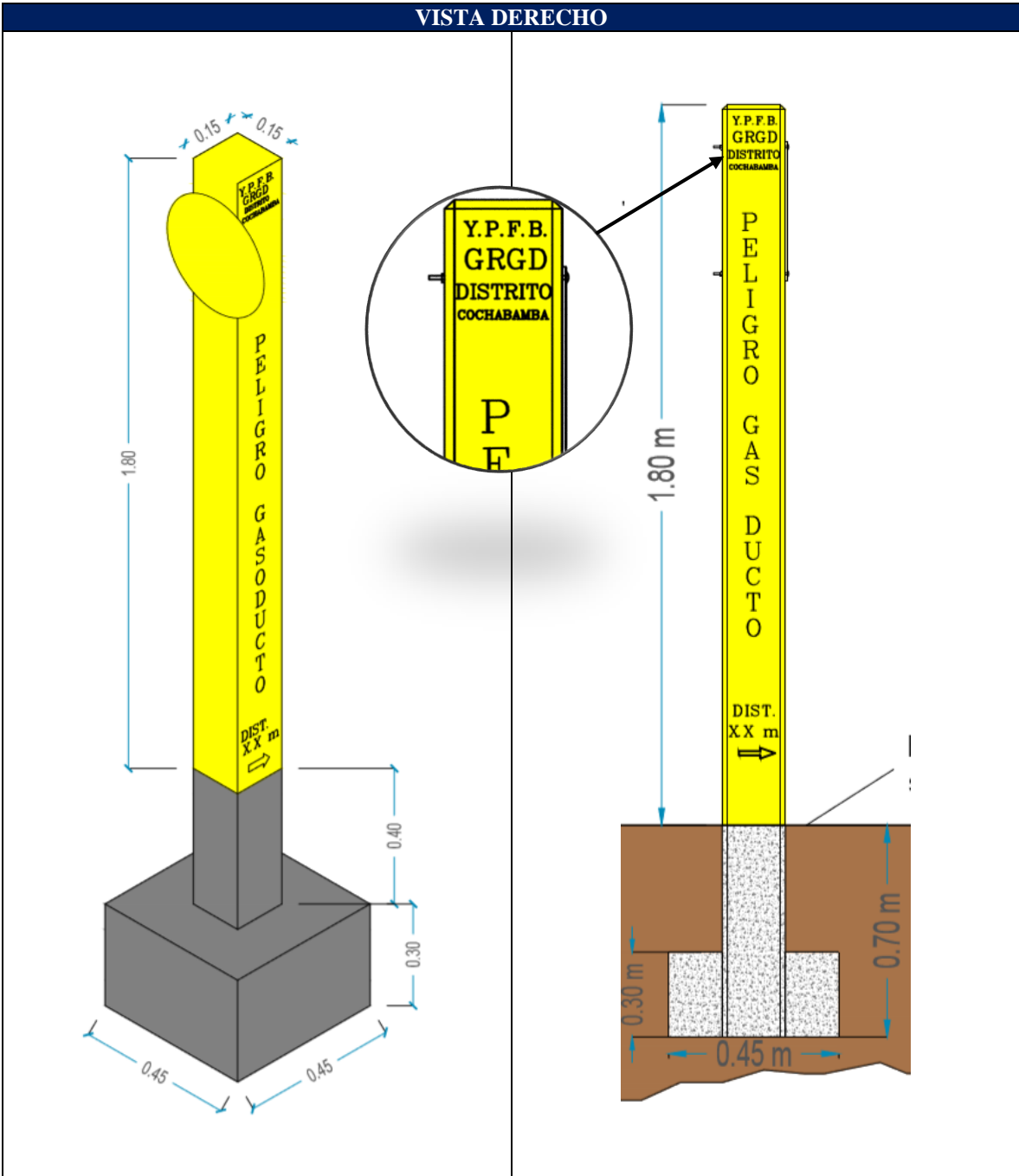
Elaborado por:

Revisado por:

Aprobado por:



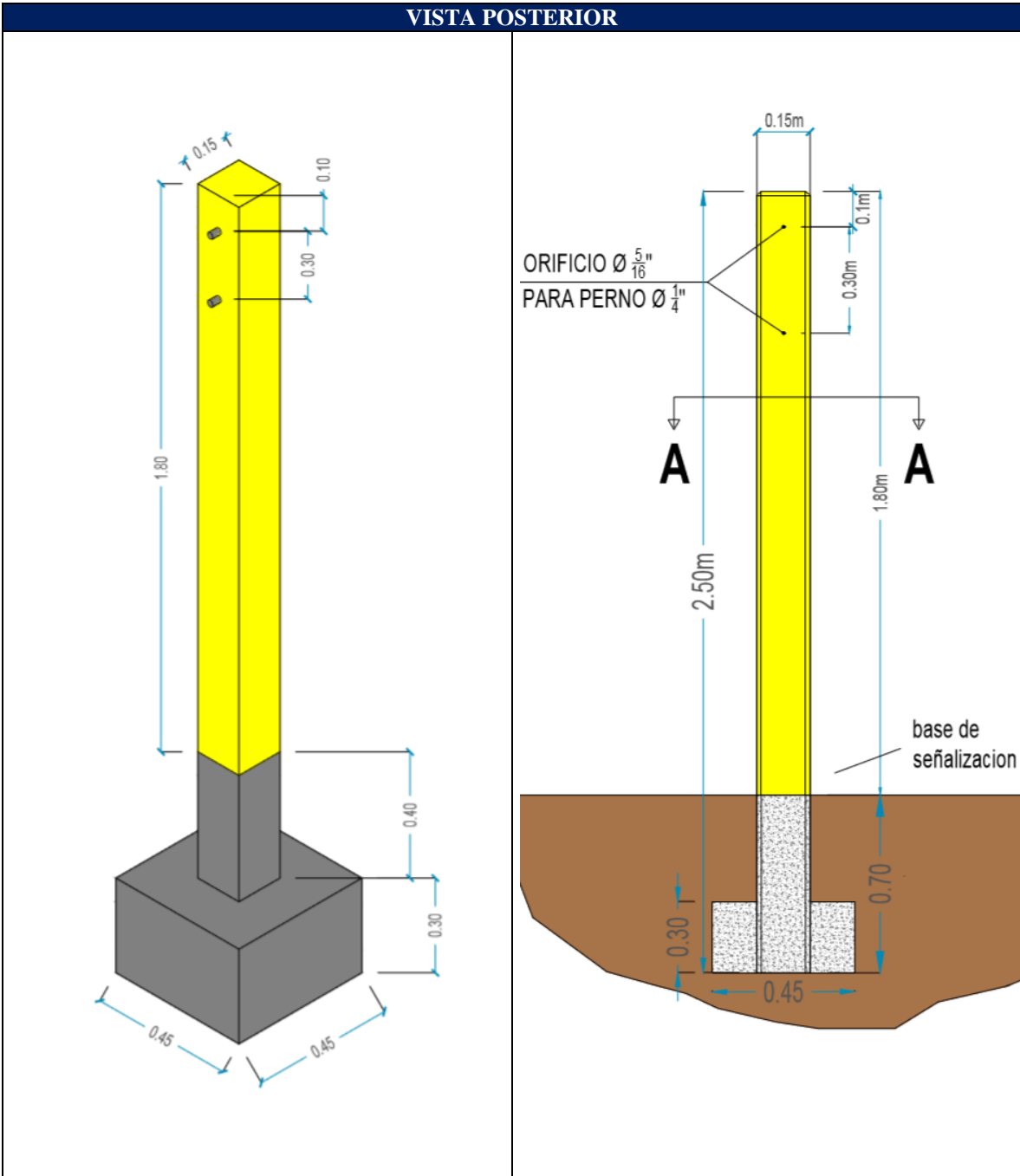
VISTA DERECHO



Elaborado por:	Revisado por:	Aprobado por:



VISTA POSTERIOR



Elaborado por:	Revisado por:	Aprobado por:



La fuerza que transforma Bolivia

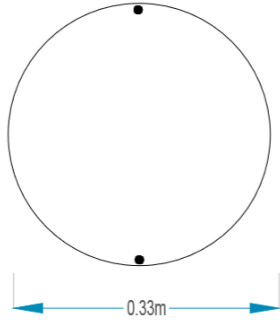
YACIMIENTOS PETROLÍFEROS FISCALES BOLIVIANOS
GERENCIA DE REDES DE GAS Y DUCTOS
DISTRITO REDES DE GAS COCHABAMBA

Anexo 4

PLANOS:
OBRAS CIVILES Y MECÁNICAS PARA LA INSTALACIÓN DE EDR MUNICIPIO DE
VACAS

Hoja:
9 de 21

DIMENSIONES DEL LETRERO




1. LA SEÑALIZACION VERTICAL DEBERAN TENER LA ARMADURA PRINCIPAL DE FE Ø 3/8" Y ESTRIBOS CADA 0.20 m DE Ø 1/4" DEBIDAMENTE VIBRADOS.
2. EL HORMIGON DEBERA TENER UNA RESISTENCIA A LA COMPRESION MINIMA DE 210 kg/cm2 EN 28 DIAS Y DOSIFICACION 1:2:3.
3. EL PLANTADO DE LA SEÑALIZACION DEBERA TENER UNA PROFUNDIDAD MINIMA DE 0.70 m.
4. LAS LETRAS: TIPO "STENCIL" EN COLOR NEGRO, ALTURA 5.8 cm, SEPARACION DE LETRA A LETRA HORIZONTAL 1cm Y VERTICAL 1 cm

LOS LETREROS DEBEN SER DE PLANCHA TRATADA DE ACERO GALVANIZADO 2 mm. TRATADA CONTRA LA CORROSION. CON 2 PERFORACIONES DE Ø 5/16".



Ø5/16"

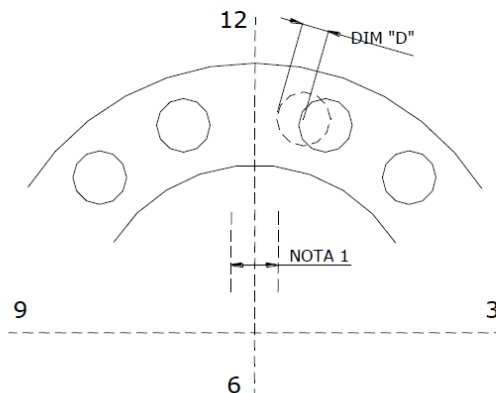
Elaborado por:	Revisado por:	Aprobado por:

	<p align="center">YACIMIENTOS PETROLÍFEROS FISCALES BOLIVIANOS GERENCIA DE REDES DE GAS Y DUCTOS DISTRITO REDES DE GAS COCHABAMBA</p>	<p>Anexo 4</p>
	<p align="center">PLANOS: OBRAS CIVILES Y MECÁNICAS PARA LA INSTALACIÓN DE EDR MUNICIPIO DE VACAS</p>	<p>Hoja: 10 de 21</p>

3 INSTALACIÓN DE BRIDAS

3.1 MONTAJE E INSTALACIÓN DE BRIDAS

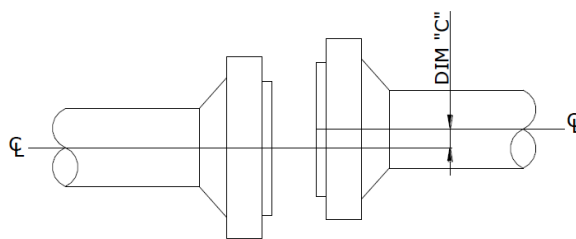
DESALINEAMIENTO RADIAL PERMITIDO



DIM "D" <math>< 1/2 (\varnothing \text{ AGUJERO BULON} - \varnothing \text{ BULON})</math>
 NOTA 1: AGUJEROS DE BULON EQUIDISTANTES A LA LINEA DE CENTRO

3.2 MÁXIMO DESALINEAMIENTO RADIAL PERMITIDO

DESALINEAMIENTO AXIAL PERMITIDO



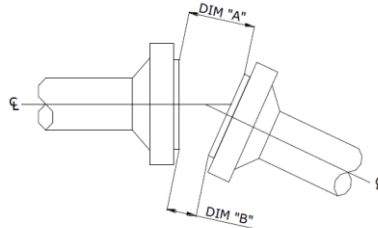
DIM "C" <math>< 1/2 (\varnothing \text{ AGUJERO BULON} - \varnothing \text{ BULON})</math>

<i>Elaborado por:</i>	<i>Revisado por:</i>	<i>Aprobado por:</i>



3.3 MÁXIMO DESALINEAMIENTO AXIAL PERMITIDO

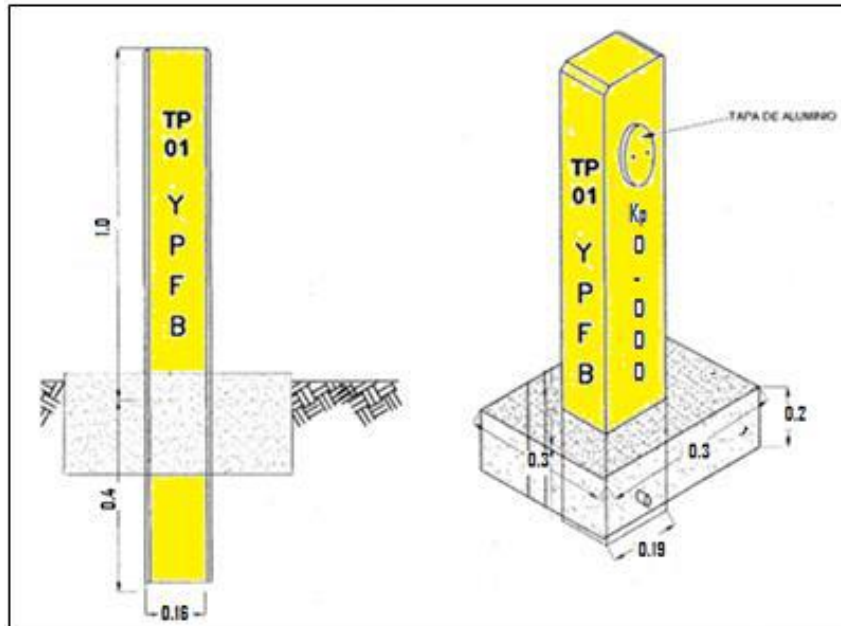
DESALINEAMIENTO ANGULAR PERMITIDO Y SEPARACION ENTRE CARAS



DIM "A" - DIM "B" < 2.5mm + ESP. DE LA JUNTA
DIM "B" NO DEBE EXCEDER 1.6mm + ESP. DE LA JUNTA
DIM "B" NO DEBE SER MENOR A EL ESP. DE LA JUNTA

4. INSTALACIÓN DE LOS TEST POINT.

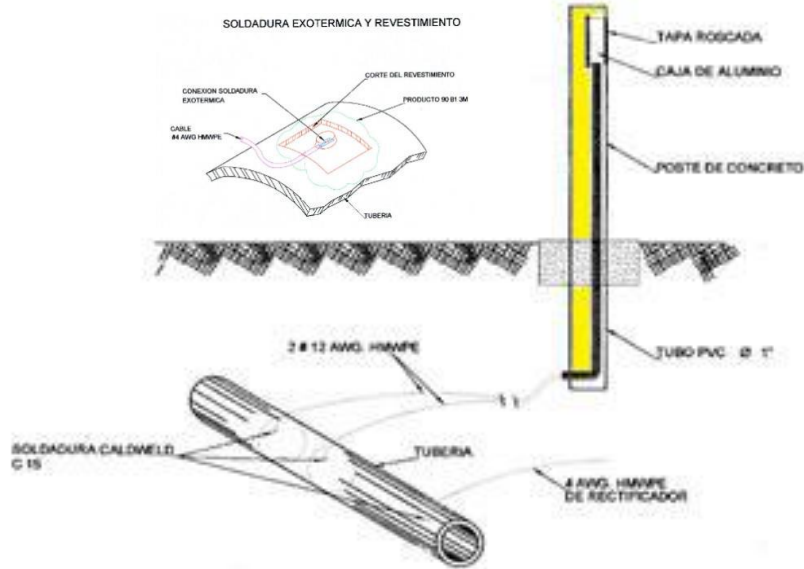
4.1 ESQUEMA DE INSTALACIÓN CIVIL PARA LAS ESTACIONES DE PRUEBA



Elaborado por:	Revisado por:	Aprobado por:



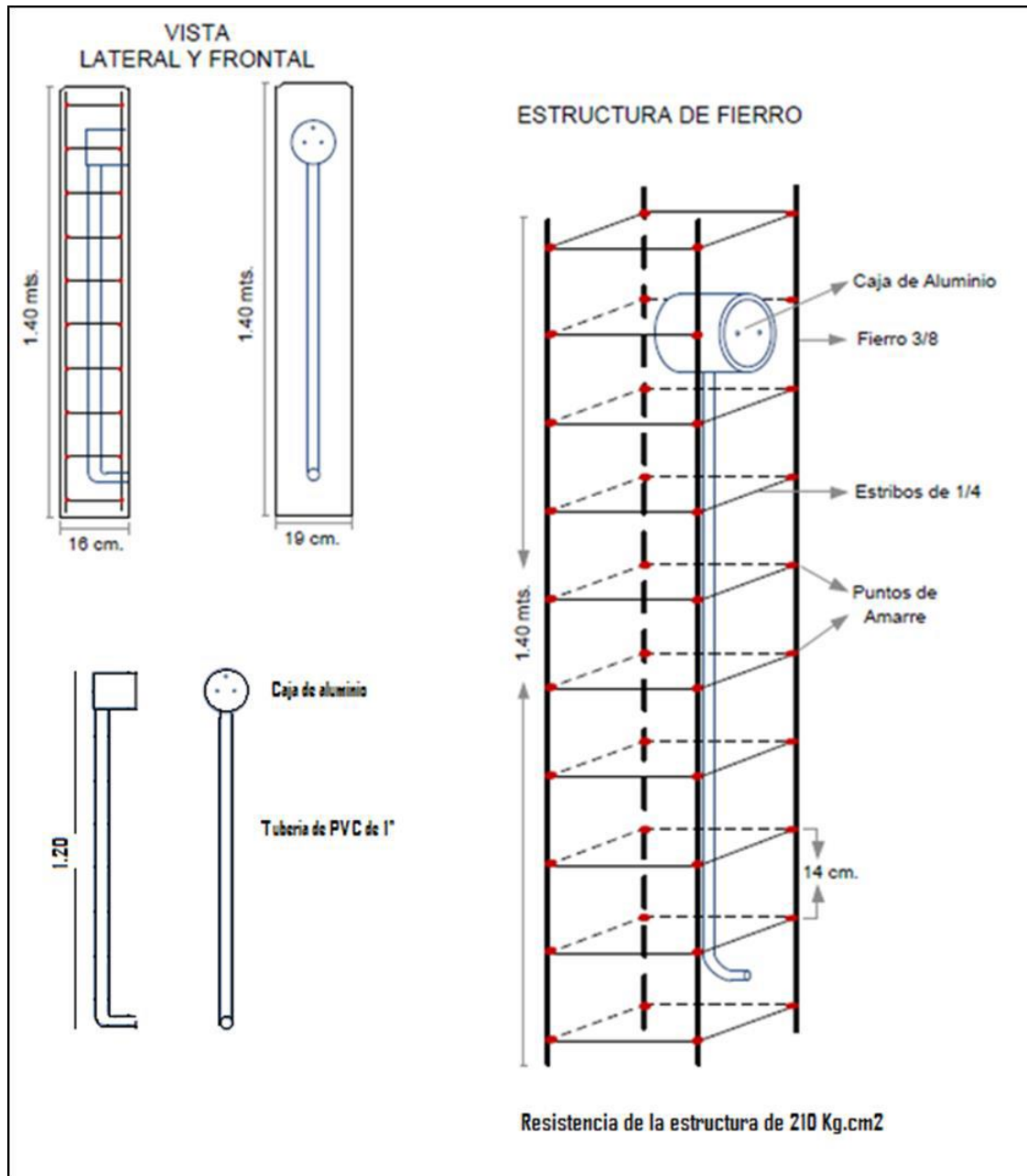
4.2 DETALLE DE LA CONEXIÓN ELÉCTRICA DE LOS TEST POINT (ESQUEMA DE INSTALACIÓN CIVIL PARA LAS ESTACIONES DE PRUEBA)



<i>Elaborado por:</i>	<i>Revisado por:</i>	<i>Aprobado por:</i>



4.3 CONSTRUCTIVO DE TEST POINT

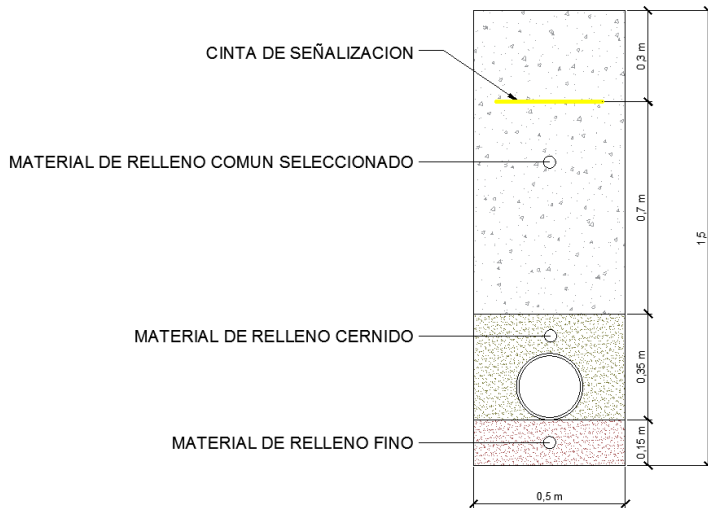


Elaborado por:	Revisado por:	Aprobado por:

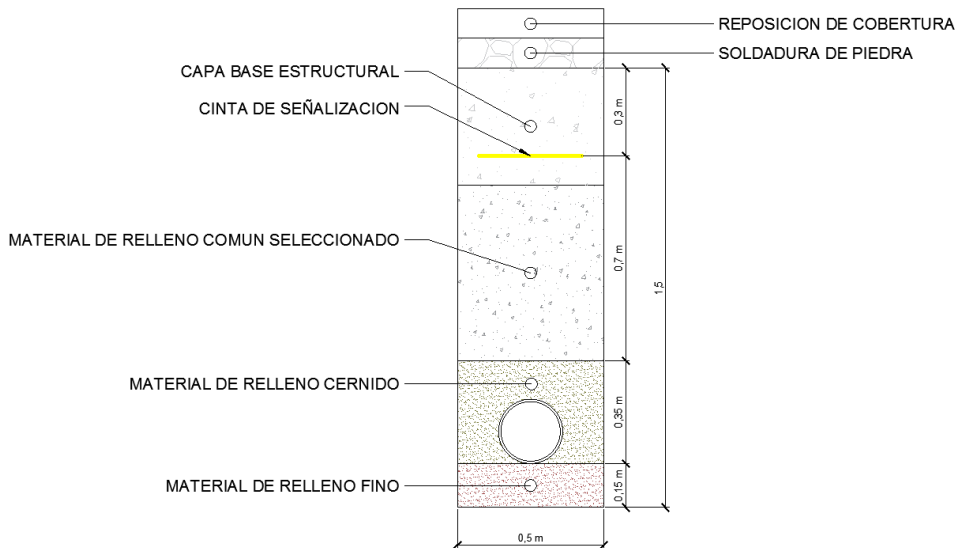


5. ESQUEMA DE EXCAVACIÓN DE ZANJA PARA TERRENO SEMIDURO (TUBERÍA DIÁMETROS DE ANC 2" A 4")

- Acera



- Calzada



Elaborado por:	Revisado por:	Aprobado por:



La fuerza que transforma Bolivia

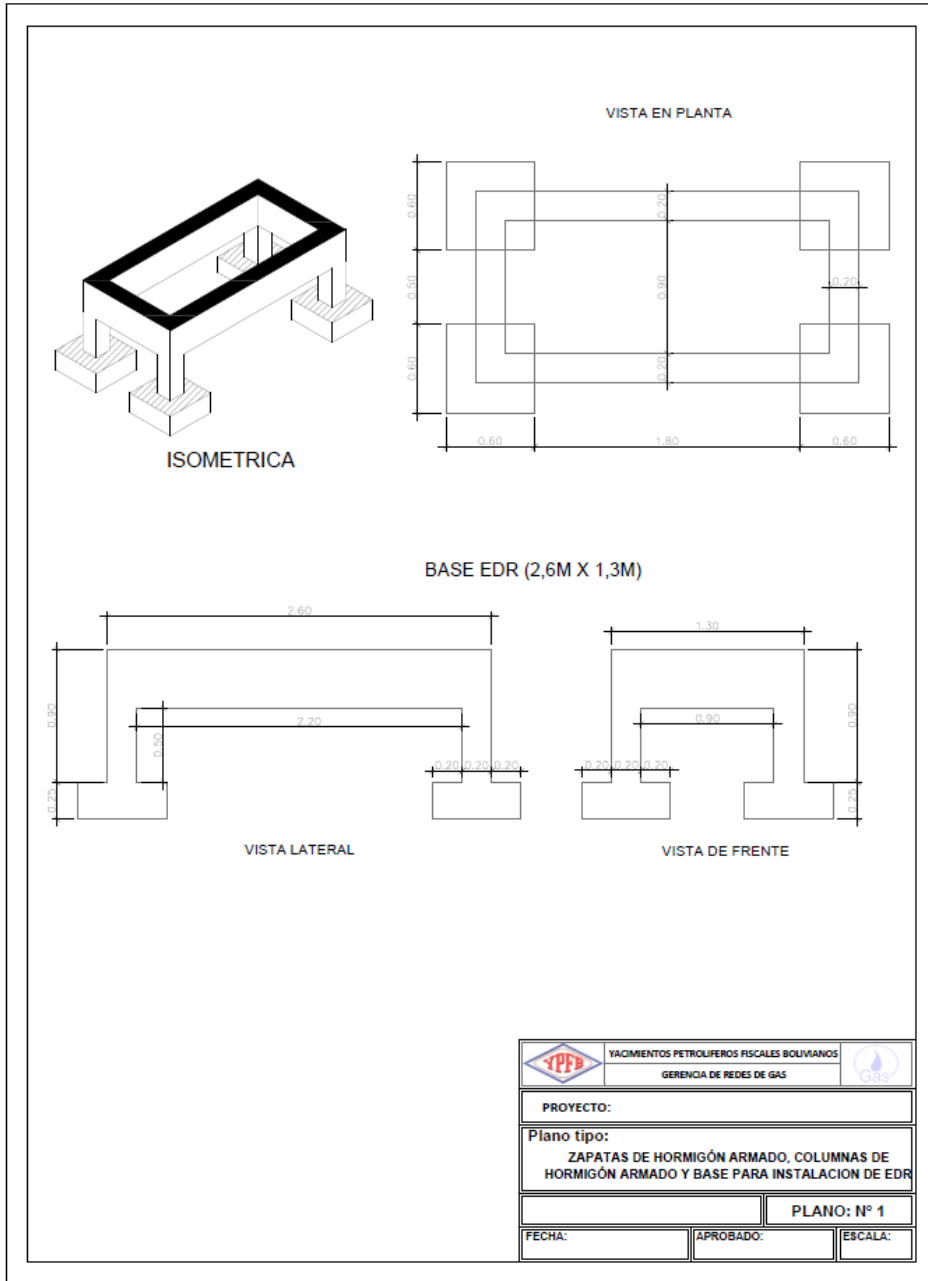
YACIMIENTOS PETROLÍFEROS FISCALES BOLIVIANOS
GERENCIA DE REDES DE GAS Y DUCTOS
DISTRITO REDES DE GAS COCHABAMBA

Anexo 4

PLANOS:
OBRAS CIVILES Y MECÁNICAS PARA LA INSTALACIÓN DE EDR MUNICIPIO DE
VACAS

Hoja:
15 de 21

6. ESTACIÓN DISTRITAL DE REGULACIÓN EDR



<i>Elaborado por:</i>	<i>Revisado por:</i>	<i>Aprobado por:</i>



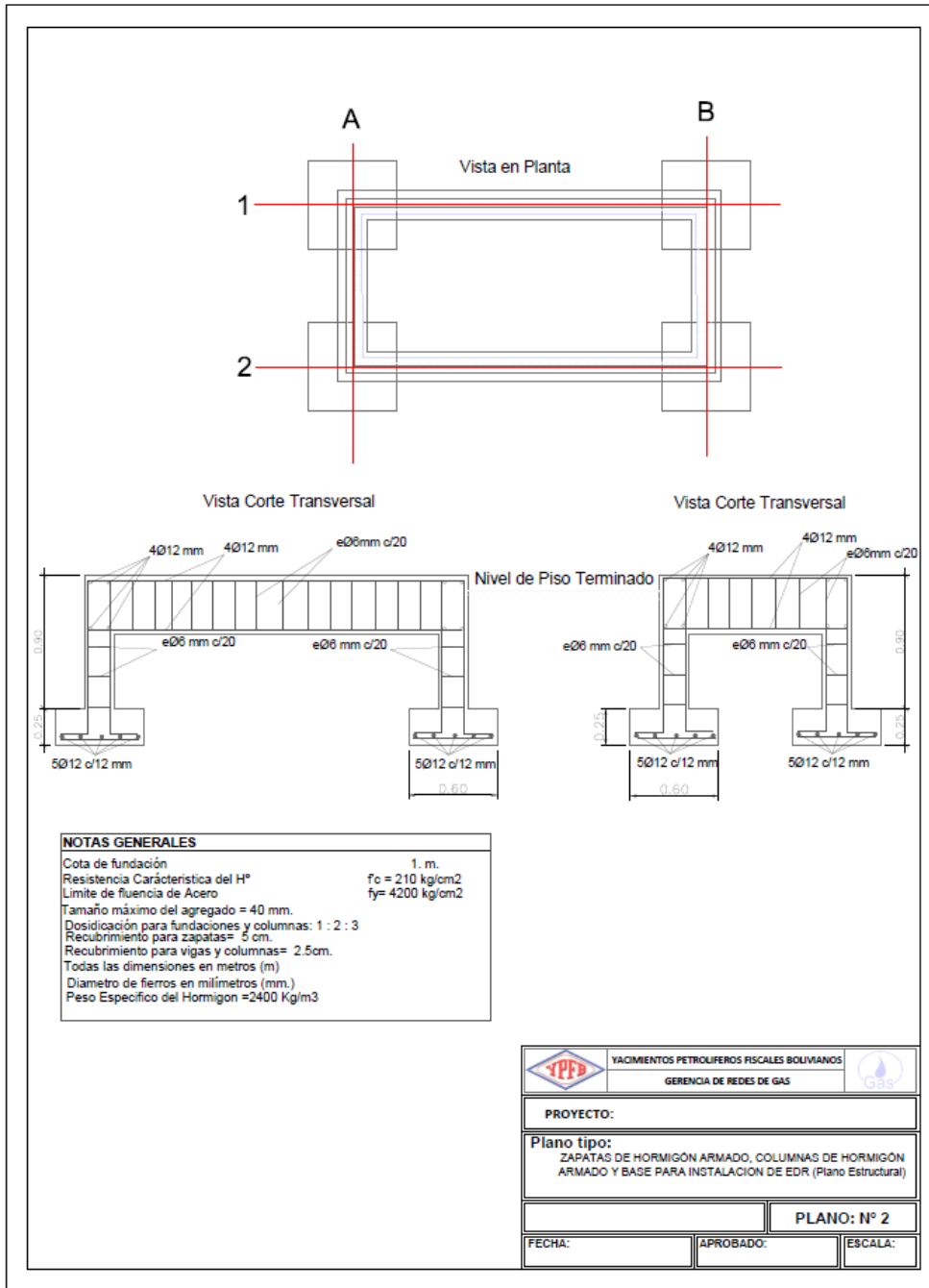
La fuerza que transforma Bolivia

YACIMIENTOS PETROLÍFEROS FISCALES BOLIVIANOS
GERENCIA DE REDES DE GAS Y DUCTOS
DISTRITO REDES DE GAS COCHABAMBA

Anexo 4

PLANOS:
OBRAS CIVILES Y MECÁNICAS PARA LA INSTALACIÓN DE EDR MUNICIPIO DE VACAS

Hoja:
16 de 21



<i>Elaborado por:</i>	<i>Revisado por:</i>	<i>Aprobado por:</i>

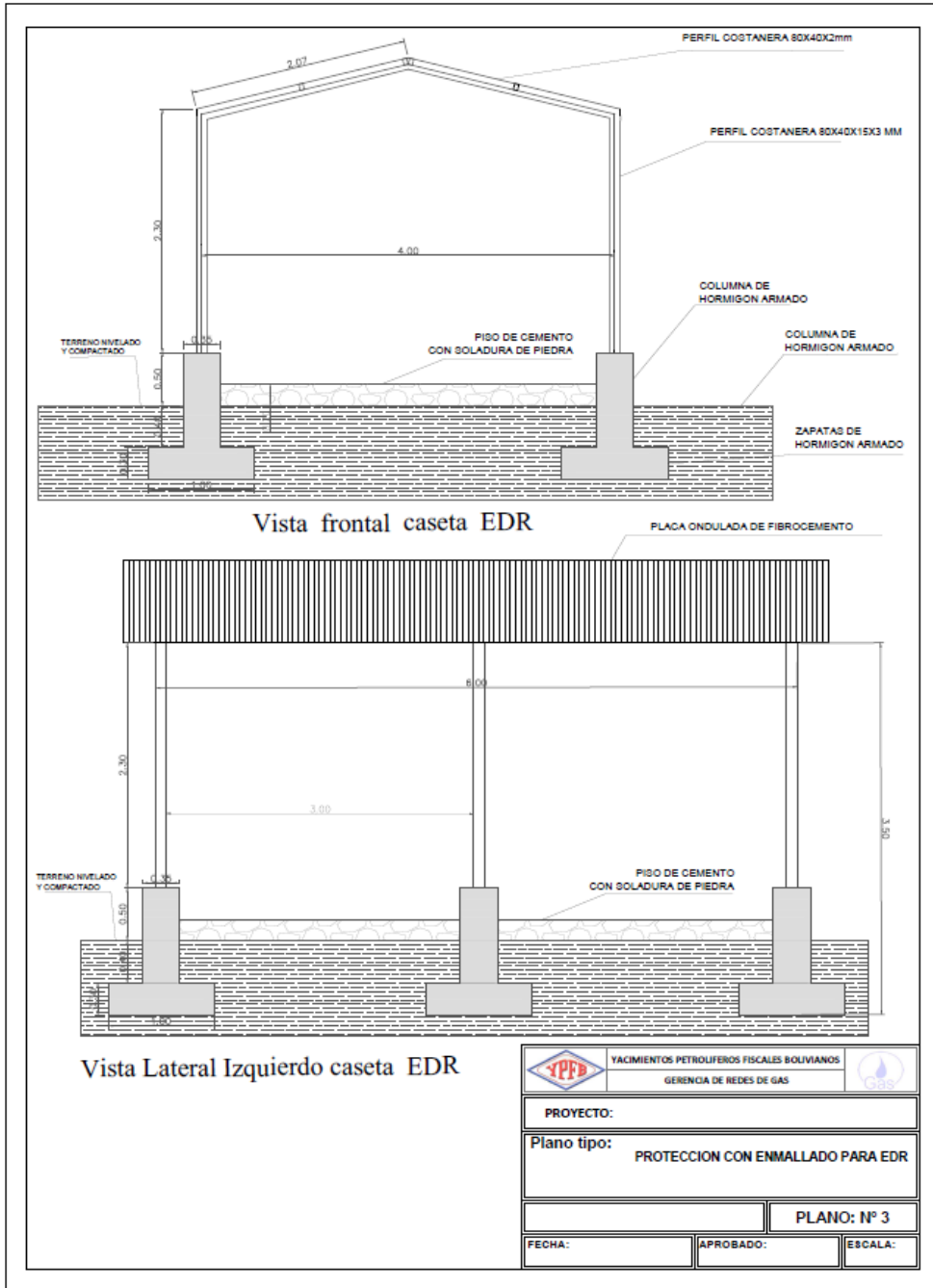


YACIMIENTOS PETROLÍFEROS FISCALES BOLIVIANOS
GERENCIA DE REDES DE GAS Y DUCTOS
DISTRITO REDES DE GAS COCHABAMBA

Anexo 4

PLANOS:
OBRAS CIVILES Y MECÁNICAS PARA LA INSTALACIÓN DE EDR MUNICIPIO DE
VACAS

Hoja:
17 de 21



Elaborado por:	Revisado por:	Aprobado por:



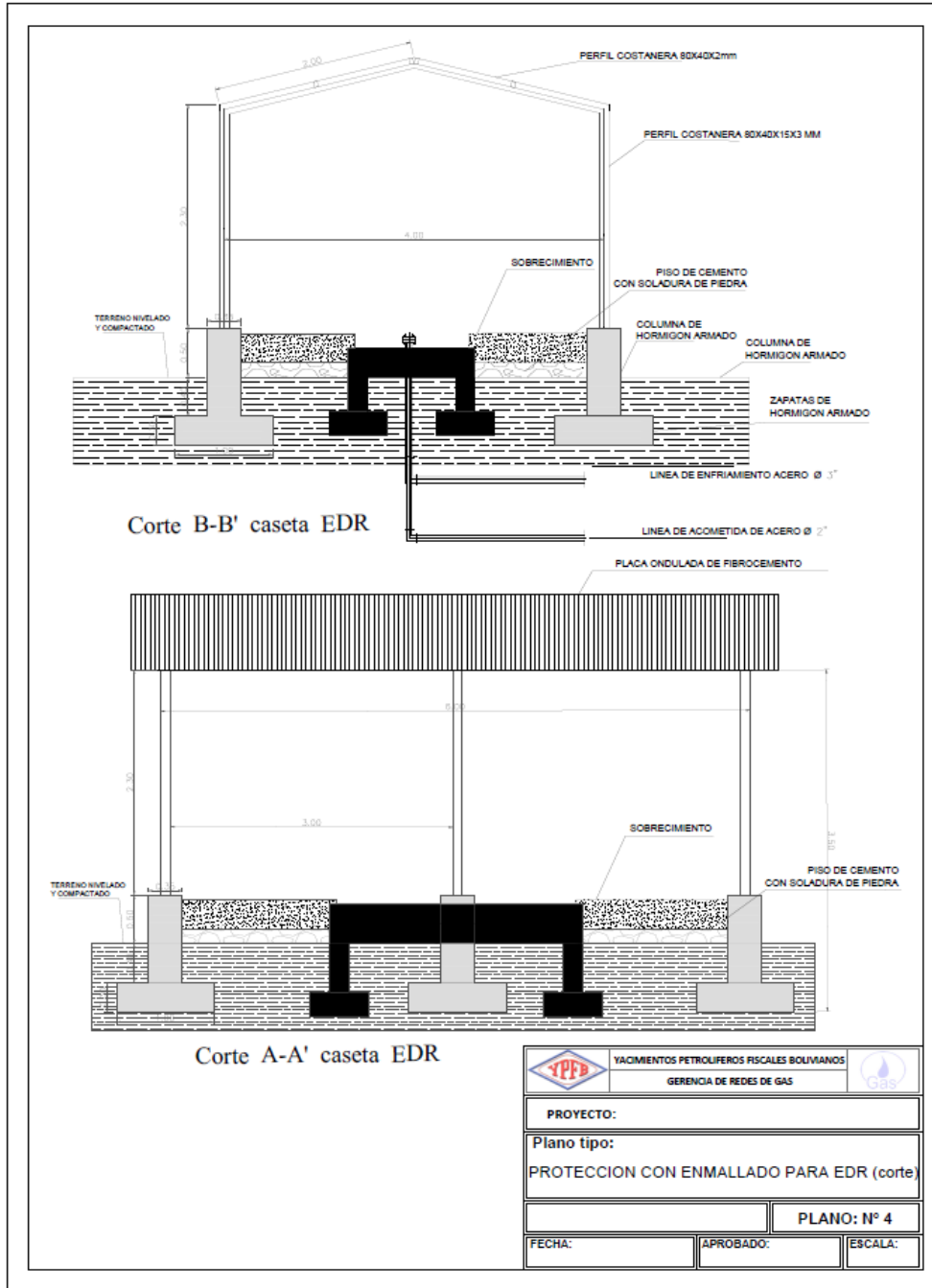
La fuerza que transforma Bolivia

YACIMIENTOS PETROLÍFEROS FISCALES BOLIVIANOS
GERENCIA DE REDES DE GAS Y DUCTOS
DISTRITO REDES DE GAS COCHABAMBA

Anexo 4

PLANOS:
OBRAS CIVILES Y MECÁNICAS PARA LA INSTALACIÓN DE EDR MUNICIPIO DE VACAS

Hoja:
18 de 21



Elaborado por:	Revisado por:	Aprobado por:

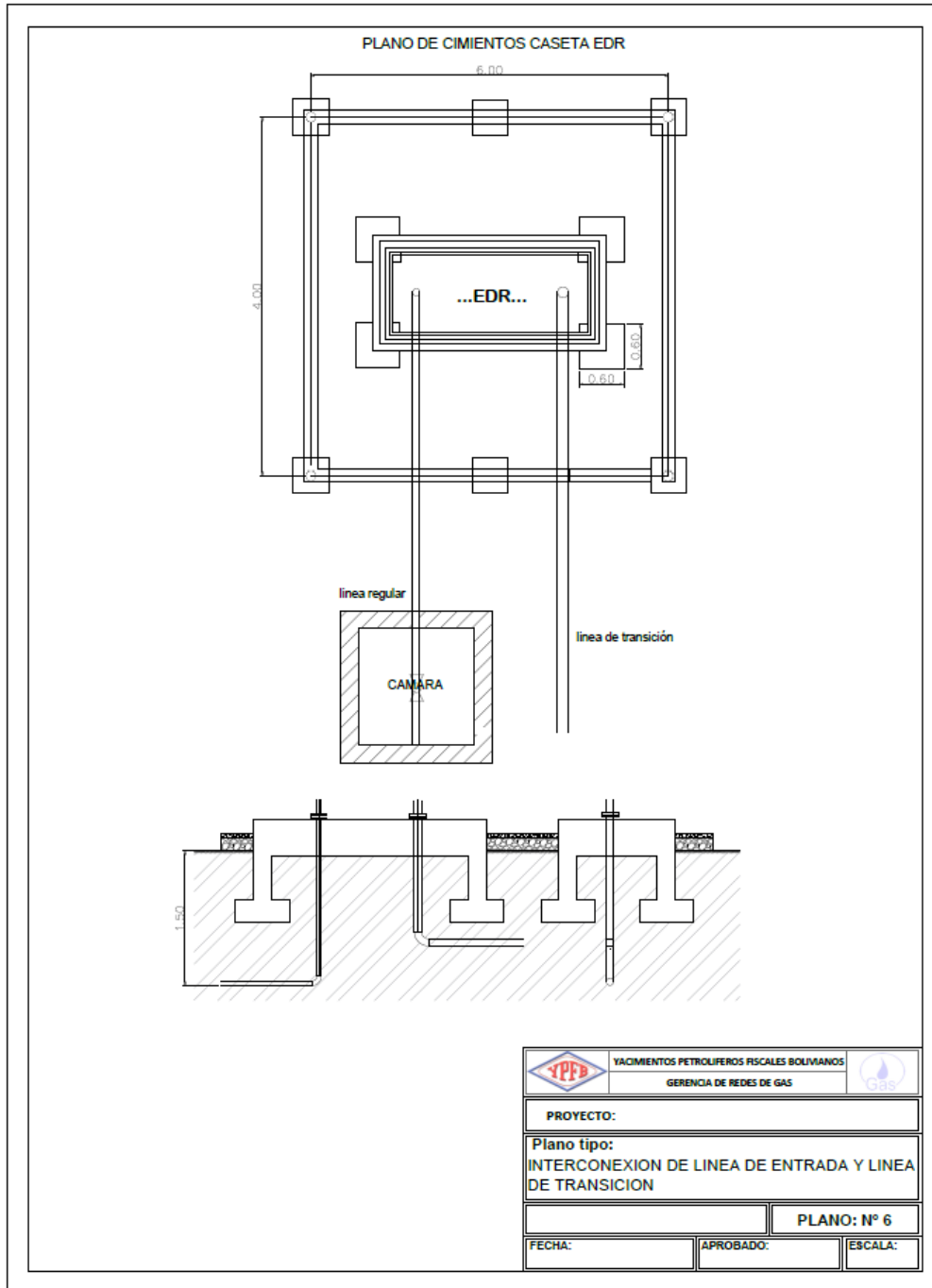


YACIMIENTOS PETROLÍFEROS FISCALES BOLIVIANOS
GERENCIA DE REDES DE GAS Y DUCTOS
DISTRITO REDES DE GAS COCHABAMBA

Anexo 4

PLANOS:
OBRAS CIVILES Y MECÁNICAS PARA LA INSTALACIÓN DE EDR MUNICIPIO DE
VACAS

Hoja:
20 de 21



Elaborado por:	Revisado por:	Aprobado por:



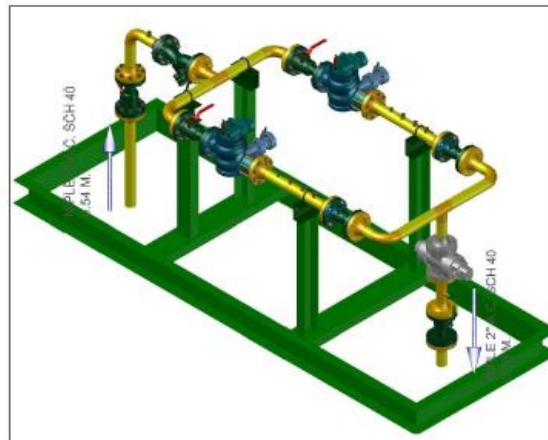
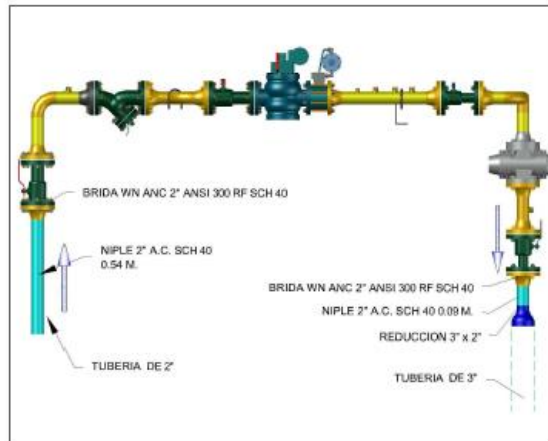
YACIMIENTOS PETROLÍFEROS FISCALES BOLIVIANOS
GERENCIA DE REDES DE GAS Y DUCTOS
DISTRITO REDES DE GAS COCHABAMBA

Anexo 4

PLANOS:
OBRAS CIVILES Y MECÁNICAS PARA LA INSTALACIÓN DE EDR MUNICIPIO DE VACAS

Hoja:
21 de 21

INTERCONEXIÓN EDR



	YACIMIENTOS PETROLIFEROS FISCALES BOLIVIANOS GERENCIA DE REDES DE GAS	
PROYECTO:		
Plano tipo: INTERCONEXION DE LINEA DE ENTRADA Y LINEA DE TRANSICION		
PLANO: N° 7		
FECHA:	APROBADO:	ESCALA:

Elaborado por:	Revisado por:	Aprobado por: