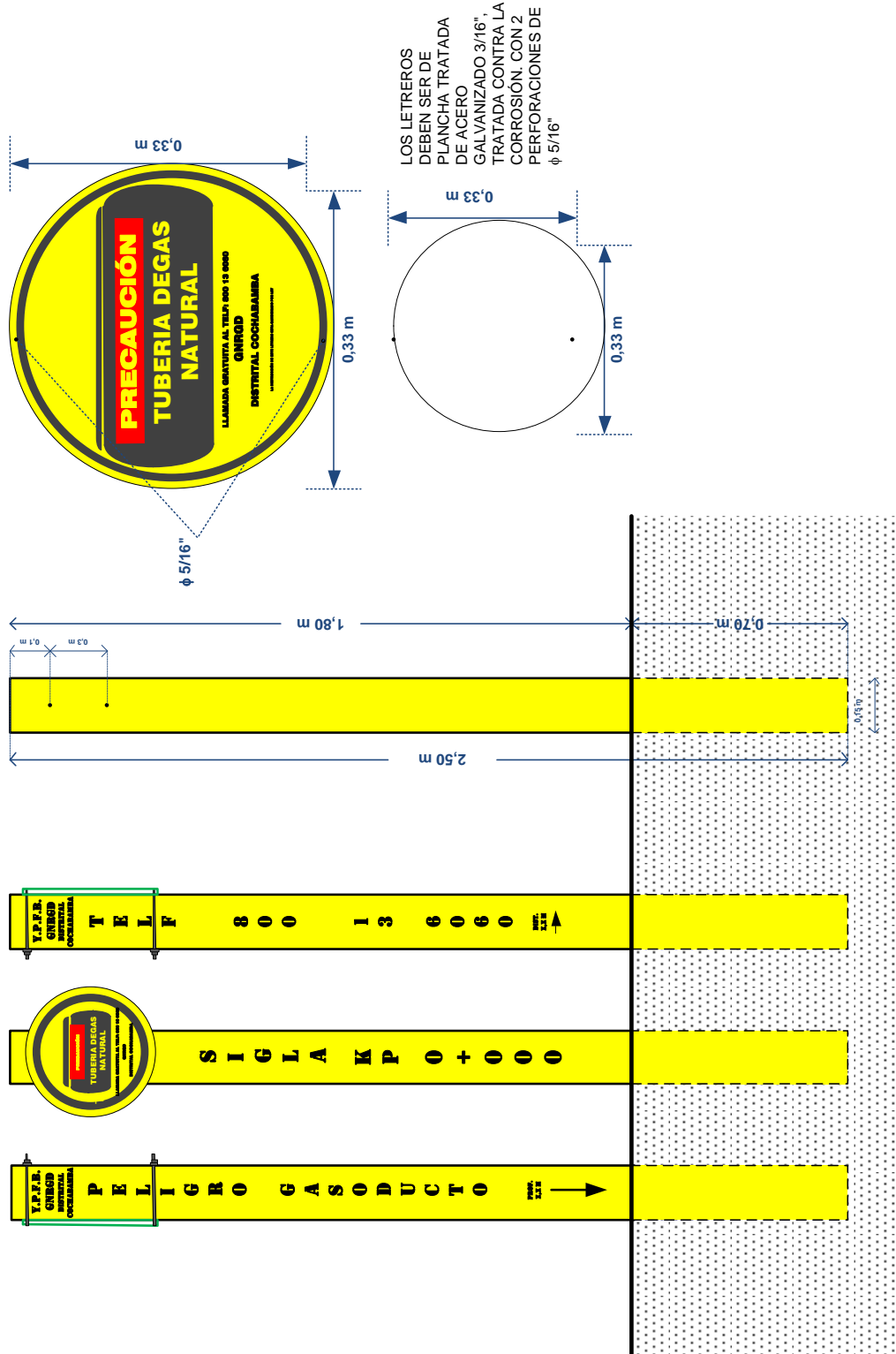


GRÁFICOS
ANEXO 2

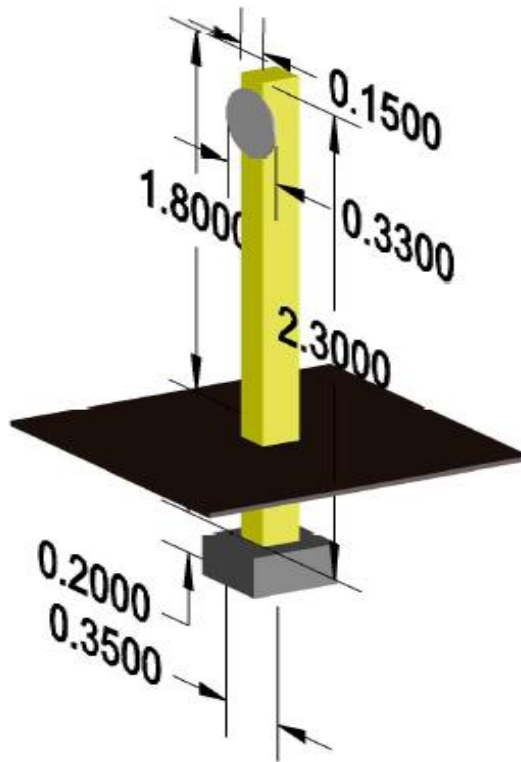
1. POSTES Y LETREROS DE SEÑALIZACION

POSTES DE SEÑALIZACIÓN PARA GASODUCTOS, CADA km, EN
CRUCES DE RÍOS Y CARRETERAS, EN EL ÁREA RURAL



ELABORADO POR:	REVISADO POR:	APROBADO POR:

2. INSTALACION DE POSTES DE SEÑALIZACION



ELABORADO POR:	REVISADO POR:	APROBADO POR: