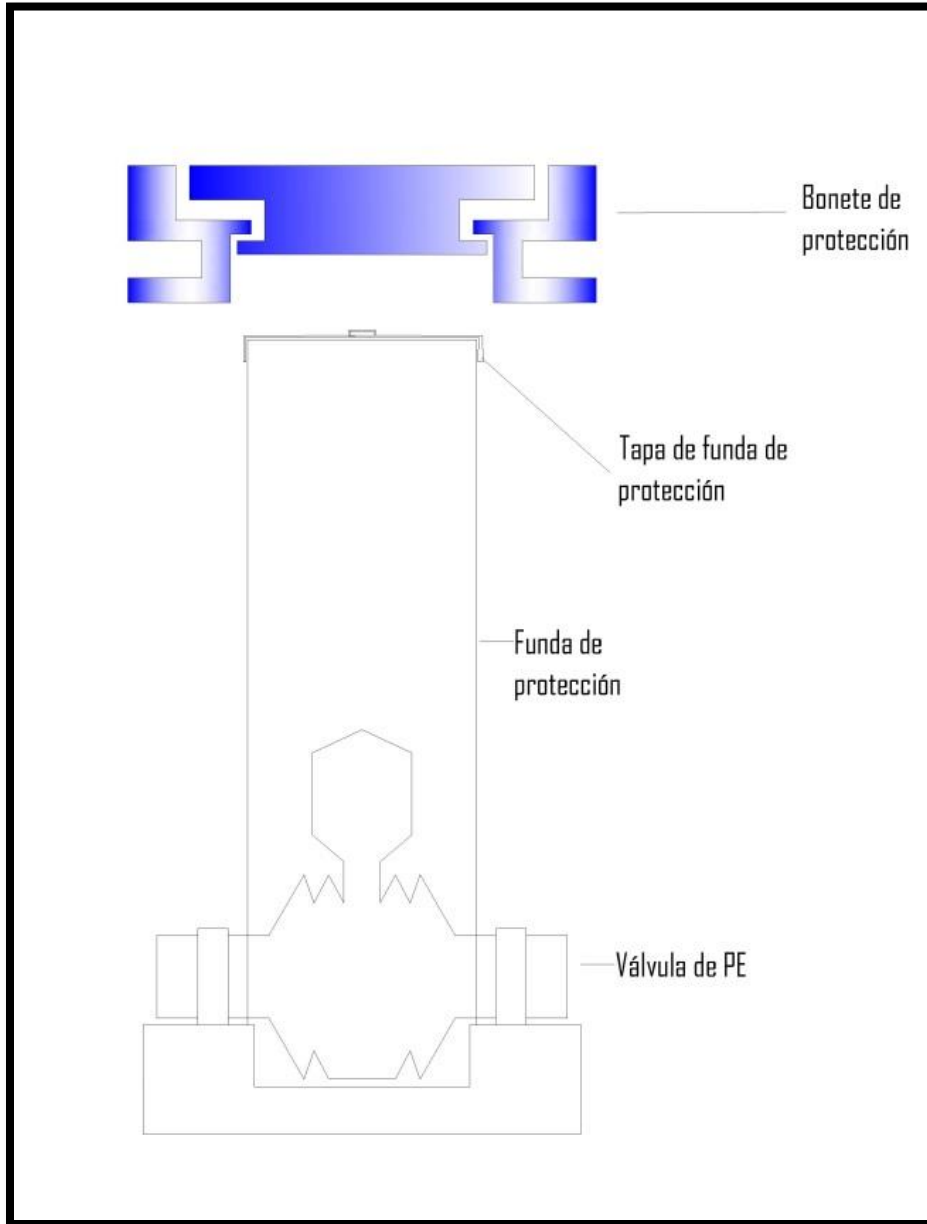





1. ACCESORIOS A SER INSTALADOS EN LA VÁLVULAS

El bonete de protección y de acceso a la válvula será instalado de tal forma que quedará al nivel de la acera en la que se encuentre.

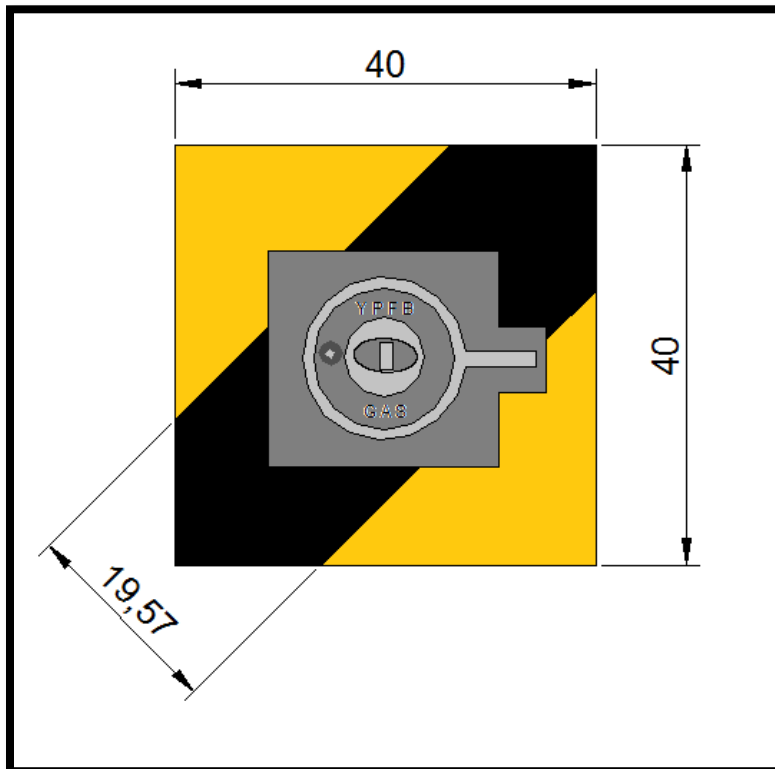


ELABORADO POR:	REVISADO POR:	APROBADO POR:

	<p align="center">YACIMIENTOS PETROLÍFEROS FISCALES BOLIVIANOS GERENCIA DE REDES DE GAS Y DUCTOS DISTRITO REDES DE GAS COCHABAMBA</p>	<p align="center">Anexo 2</p>
	<p align="center">GRÁFICOS</p>	<p>Hoja: 2 de 2</p>

2. SEÑALIZACIÓN DE CÁMARA CON PINTURA REFLECTIVA (PINTADO DE LA SUPERFICIE EXTERNA DEL BONETE DE PROTECCIÓN CON PINTURA REFLECTIVA DE ALTO TRÁFICO)

Con el objetivo de incrementar la visualización de las válvulas de red secundaria la empresa adjudicada realizará el pintado de la parte externa superficial con pintura reflectiva con los colores mostrados en el siguiente gráfico con dimensiones expresadas en cm:



ELABORADO POR:	REVISADO POR:	APROBADO POR: