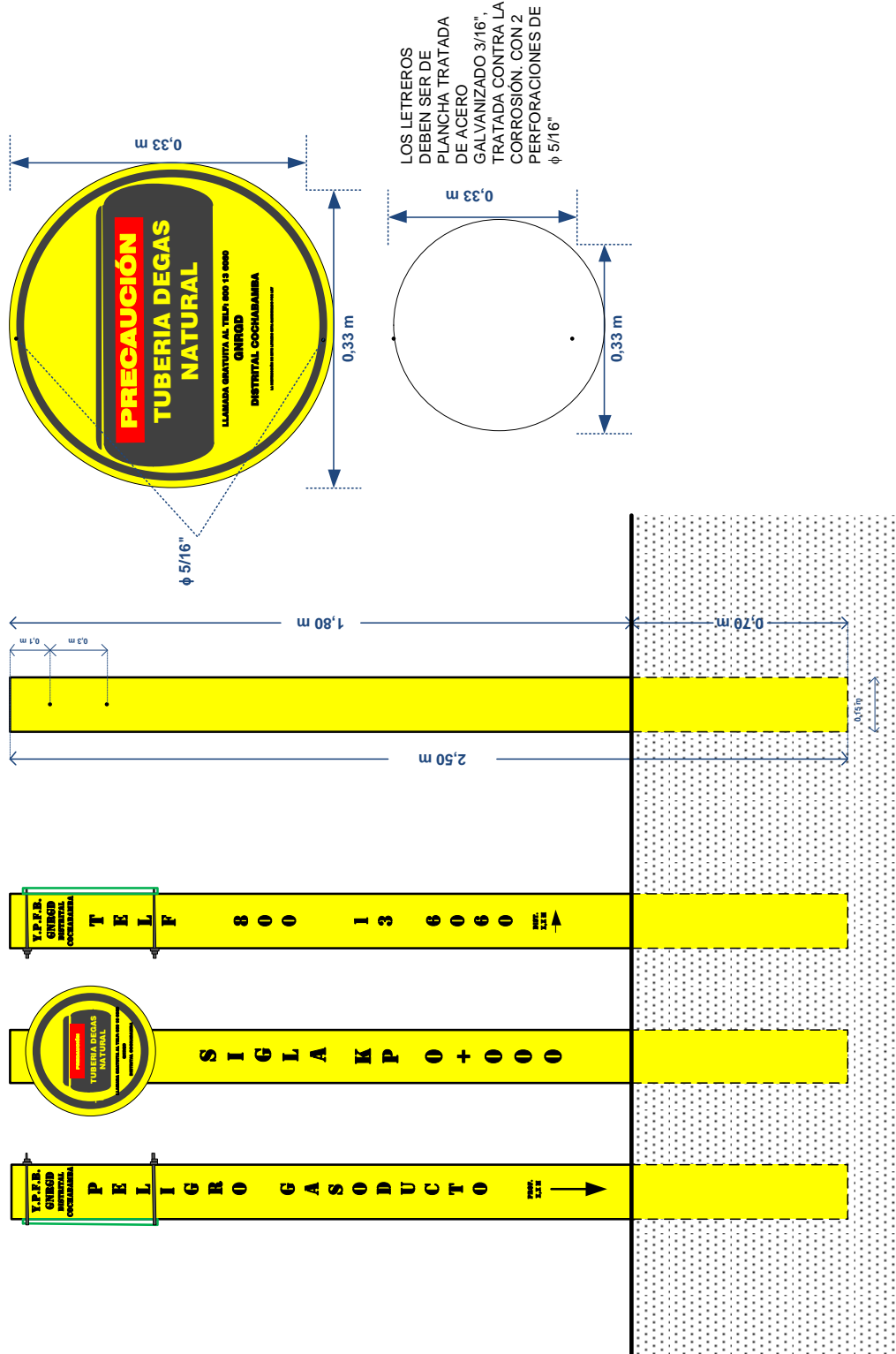


GRÁFICOS
ANEXO 3

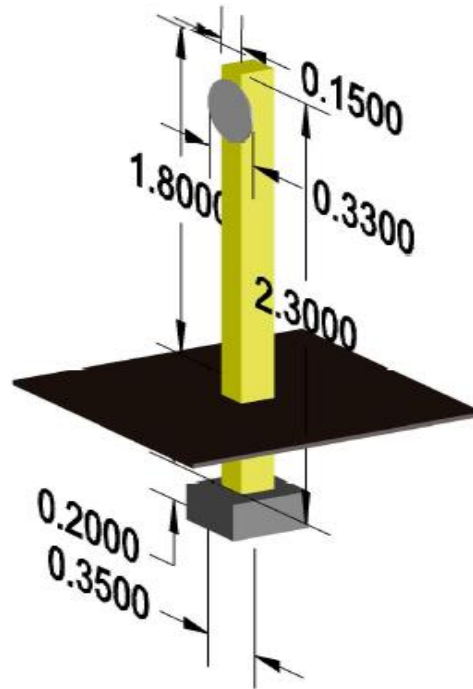
1. POSTES Y LETREROS DE SEÑALIZACIÓN

POSTES DE SEÑALIZACIÓN PARA GASODUCTOS, CADA KM, EN CRUCES DE RÍOS Y CARRETERAS, EN EL ÁREA RURAL

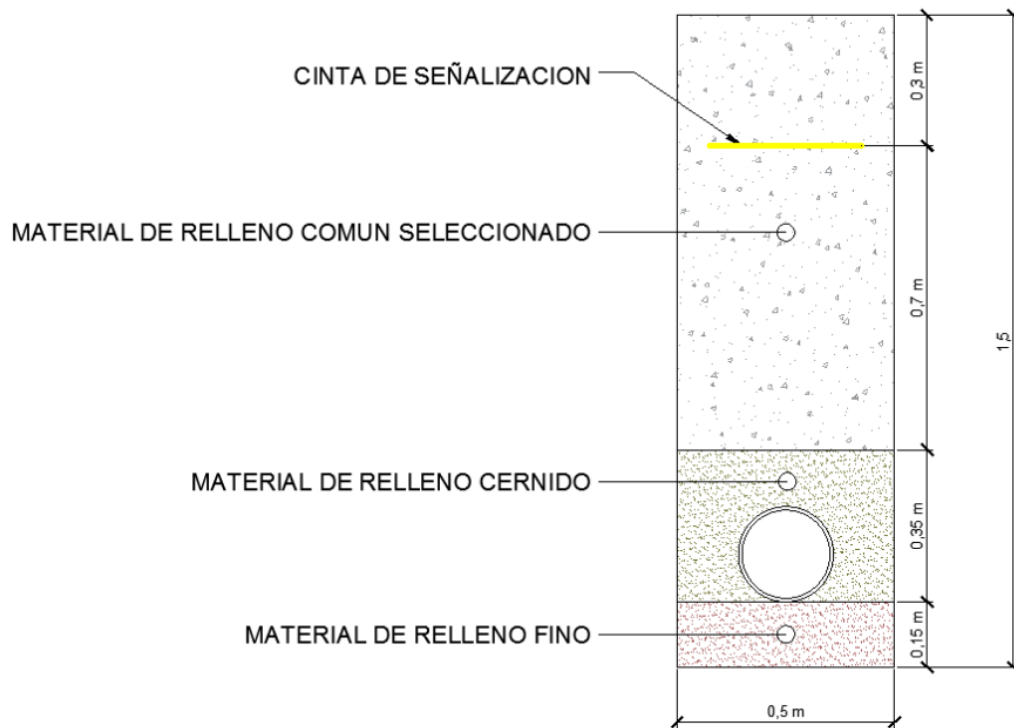


ELABORADO POR:	REVISADO POR:	APROBADO POR:

2. INSTALACION DE POSTES DE SEÑALIZACION

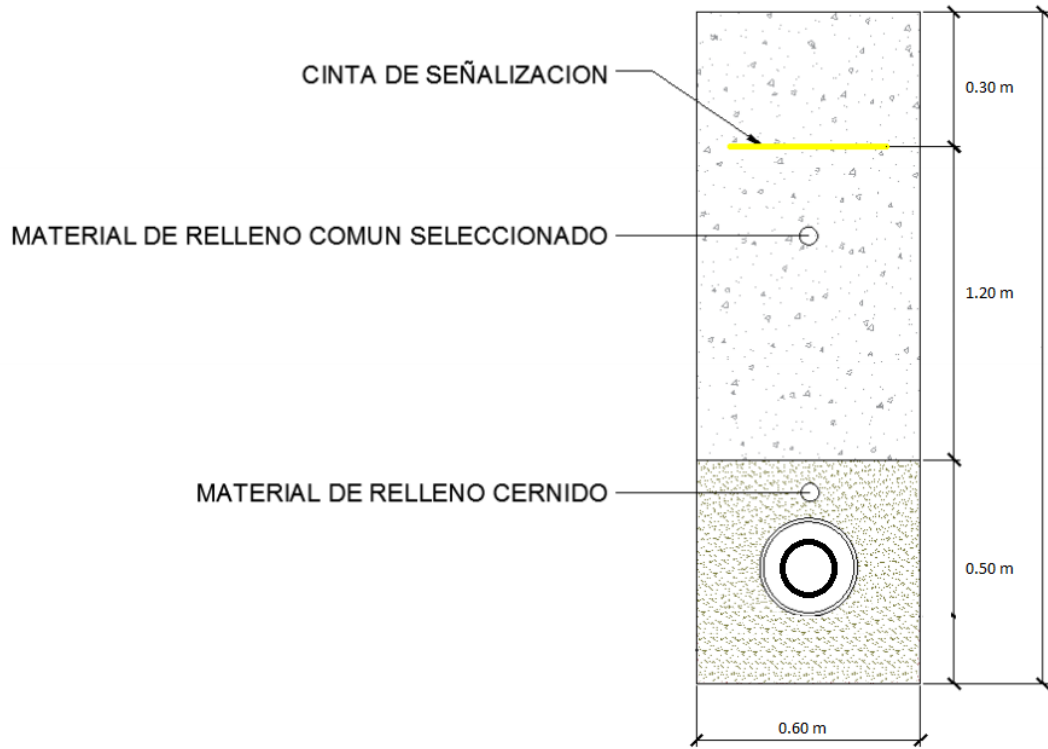


3. ESQUEMA DE ZANJA LINEA REGULAR

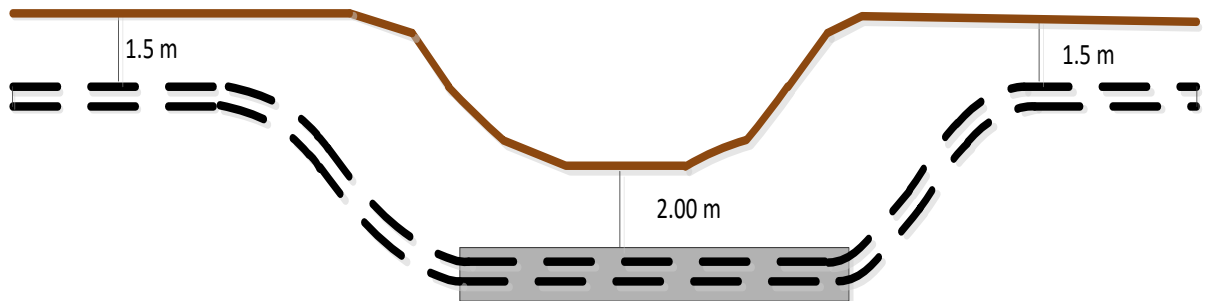


ELABORADO POR:	REVISADO POR:	APROBADO POR:

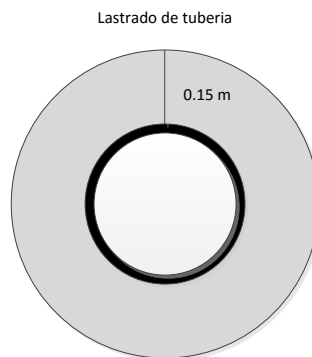
4. ESQUEMA DE ZANJA CRUCE DE CANAL



5. DIAGRAMA DE TUBERIA CRUCE DE CANAL



6. LASTRADO DE TUBERIA



ELABORADO POR:	REVISADO POR:	APROBADO POR: