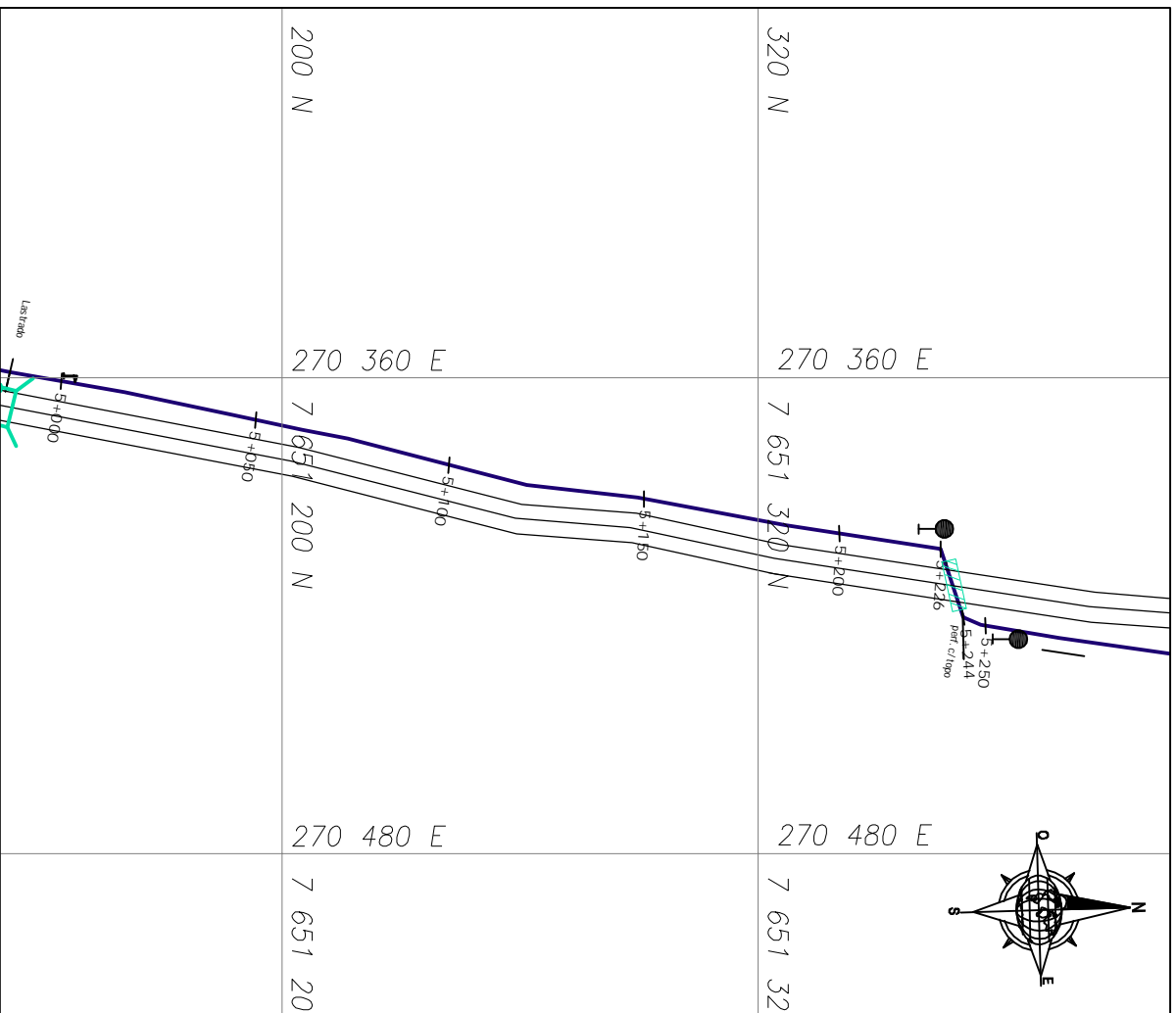


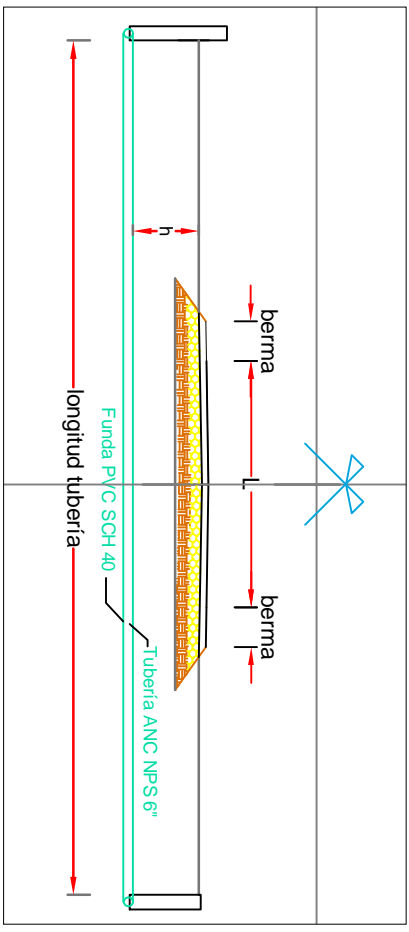
# RELEVAMIENTO EN PLANTA



CRUCE PERFORACIÓN DIRIGIDA



DETALLE CRUCE PERFORACIÓN DIRIGIDA



YACIMIENTOS PETROLIFEROS FISCALES BOLIVIANOS  
GERENCIA DE REDES DE GAS Y DUCTOS  
DISTRITO REDES DE GAS CHUQUISACA



Departamento: Chuquisaca-Tar  
Provincia: Sub Chrl-Mendez  
Municipio: Las Carreras-El Pue  
Localidad: Las Carreras-El Pue

ELABORADO POR:

REVISADO Y APROBADO POR:

PROCESO DE CONTRATACIÓN:

TÍTULO DEL PLANO:

PLANO DE PLANTA - UBICACIÓN INSTALACIONES (PROGRESIVAS 5+000 Y 5+250)

ANEXO 4

Plano 18 de 24