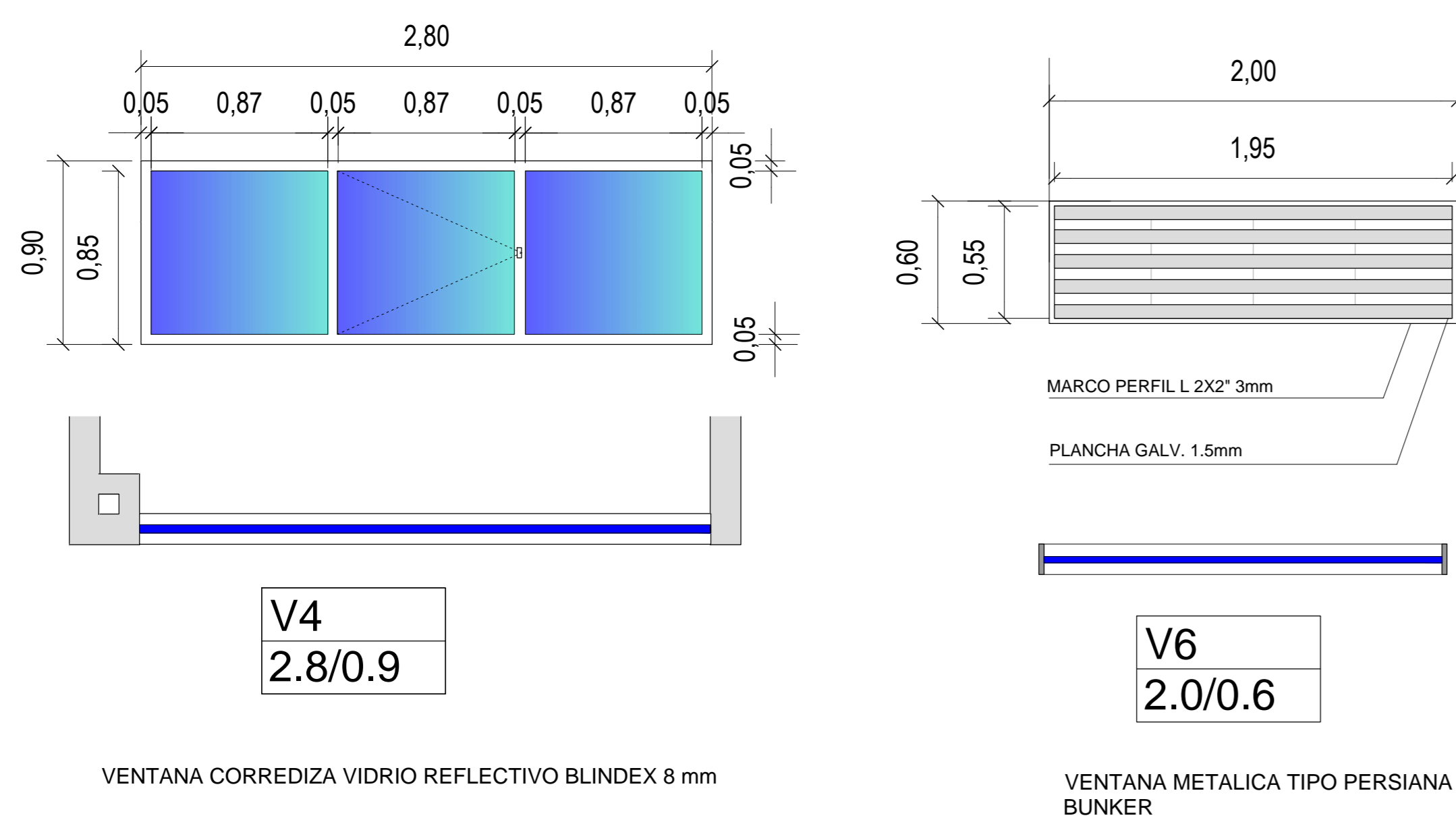
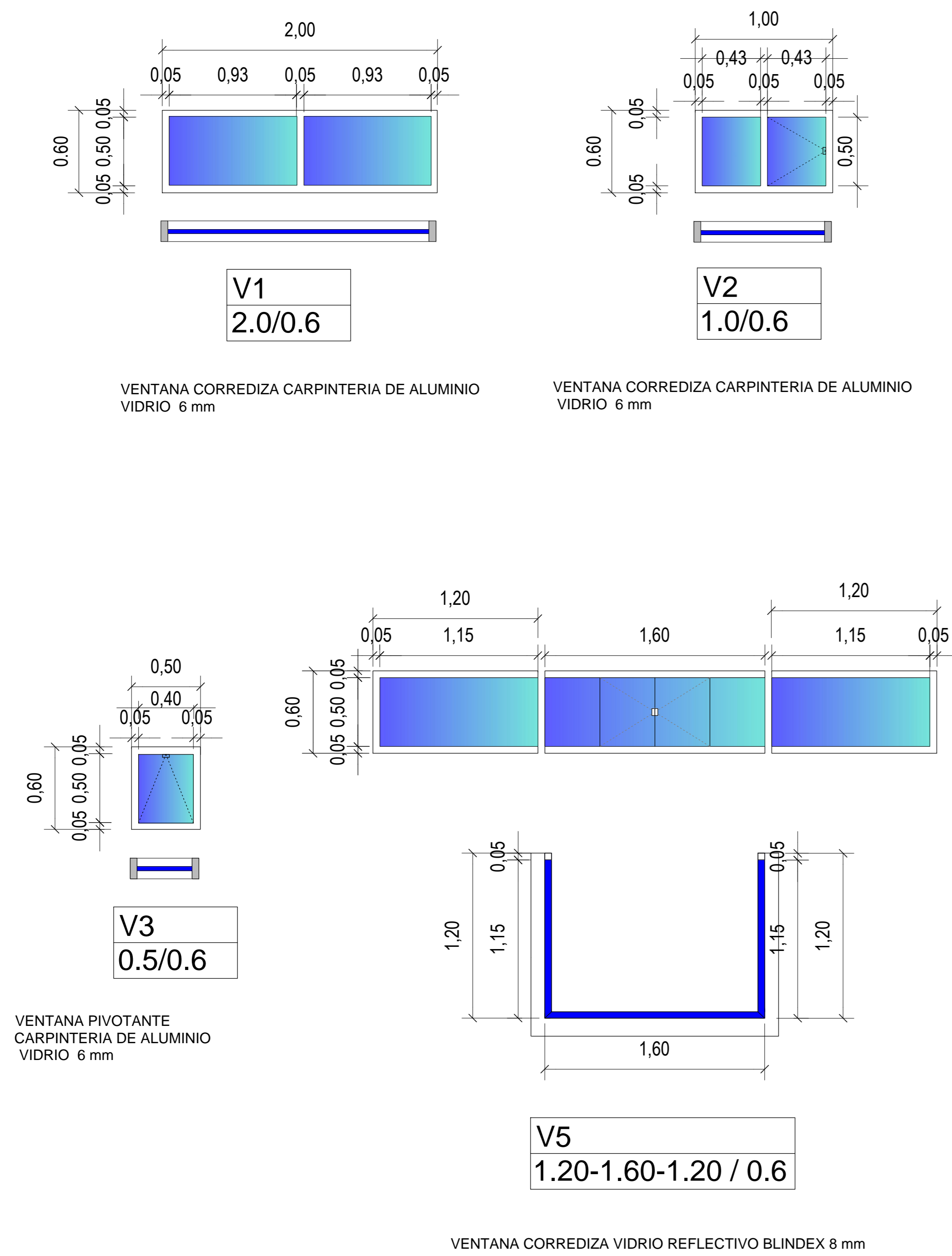
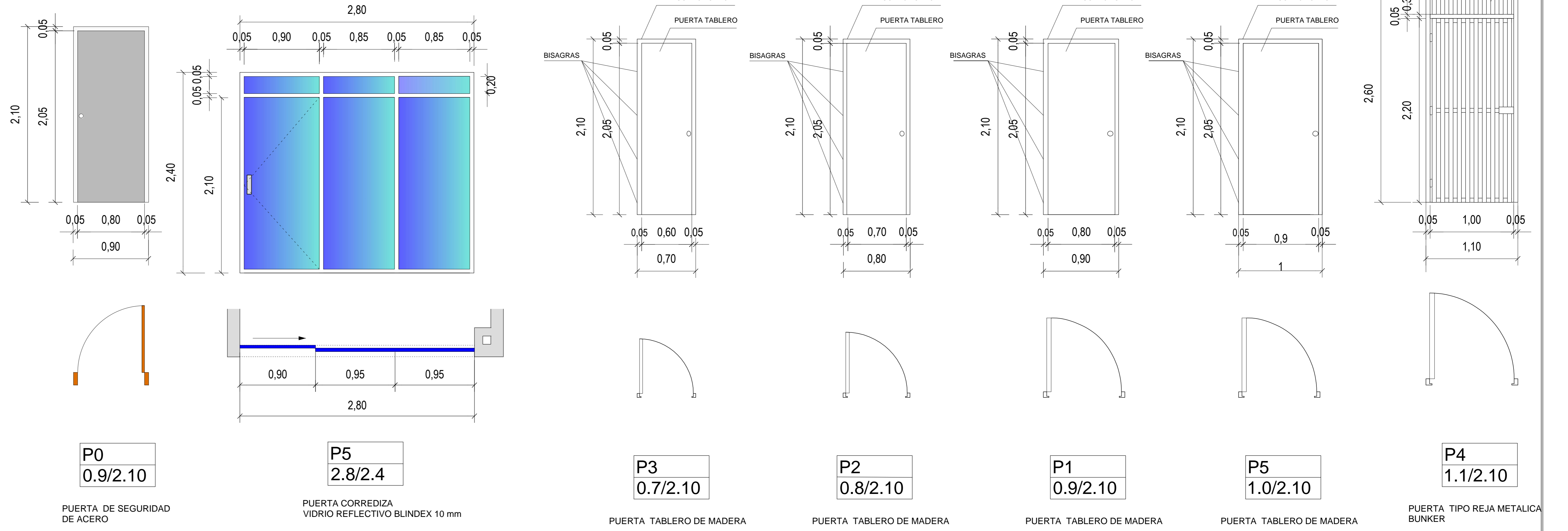


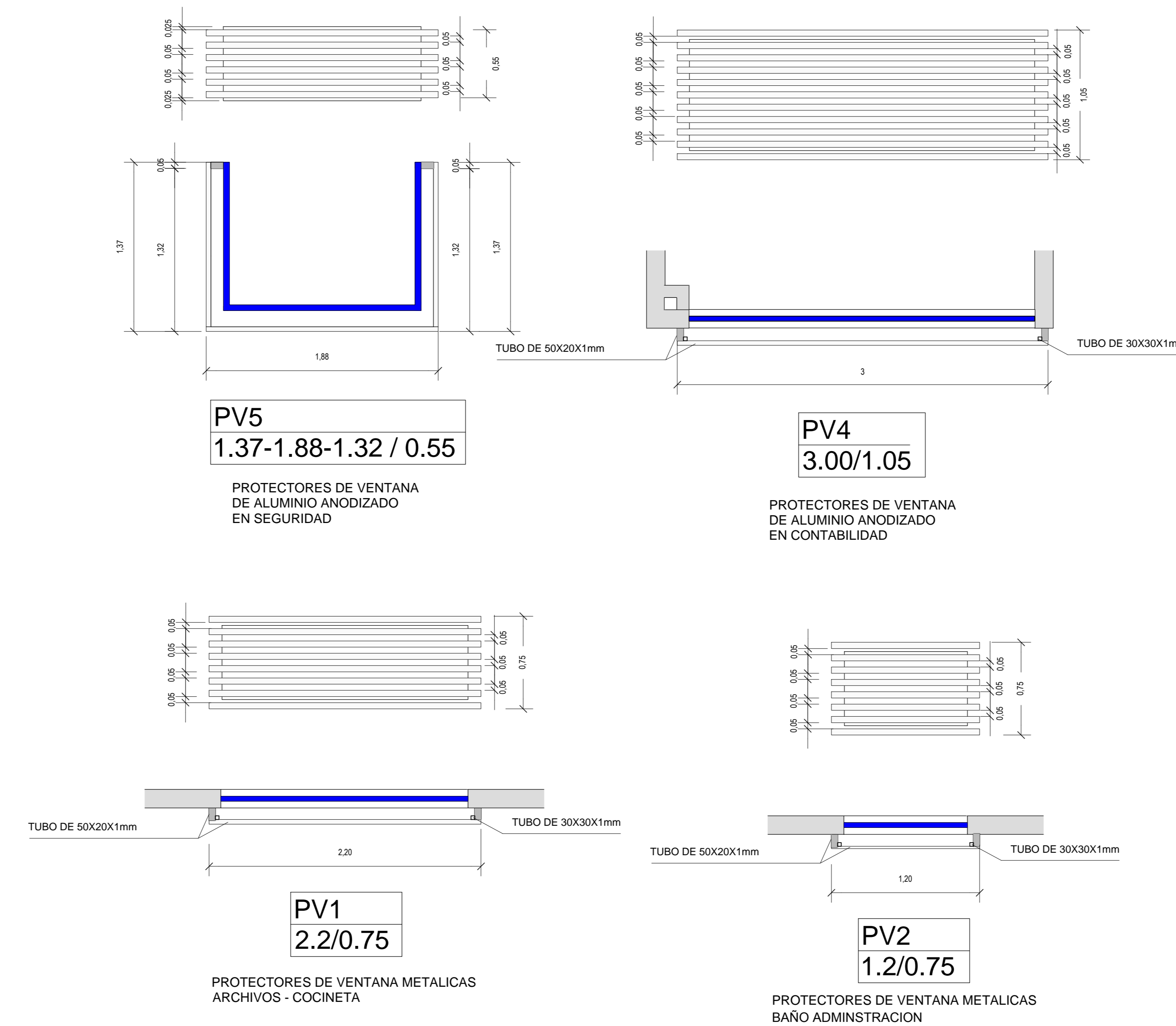
CARPINTERIA DE VENTANAS



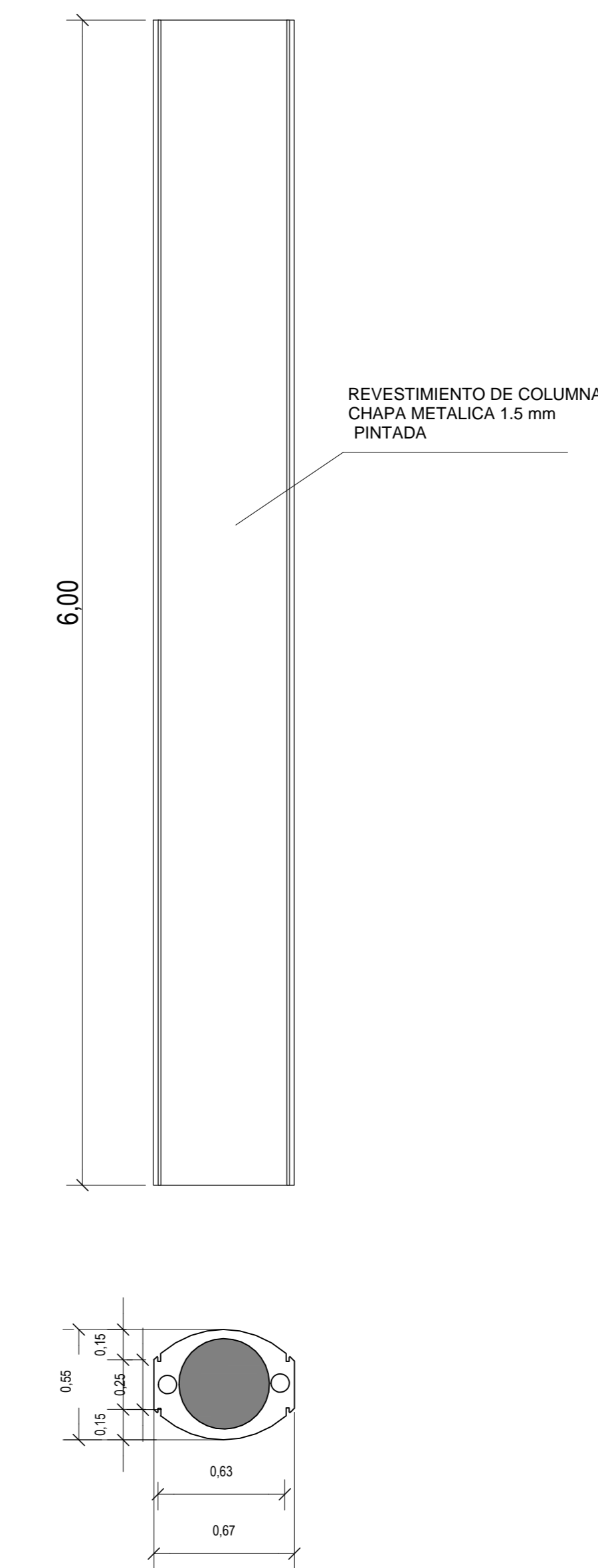
CARPINTERIA DE PUERTAS



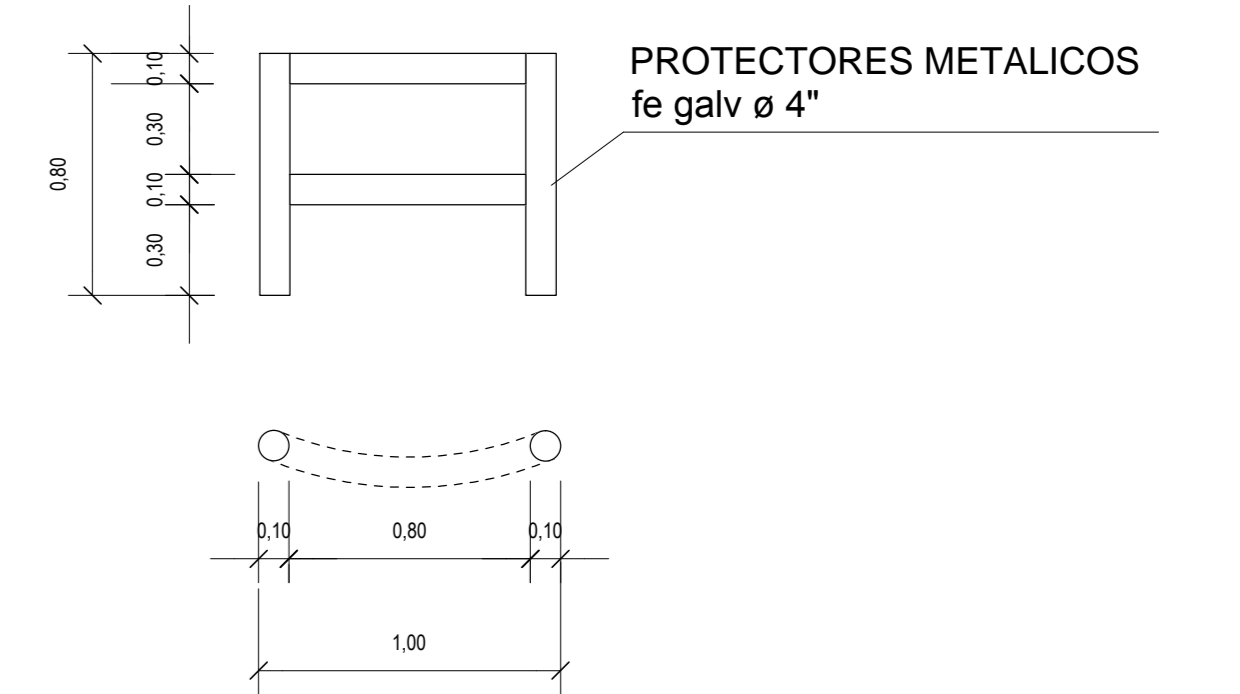
CARPINTERIA DE PROTECTORES EN VENTANAS



REVESTIMIENTO DE COLUMNAS



PROTECTORES DE ISLAS



REFERENCIAS

CODIGO	UBICACION
P0	CAJA FUERTE
P1	ARCHIVOS
P2	CONTABILIDAD
P3	BAÑO ADMINISTRACION
P4	CASILLEROS
P5	SEGURIDAD
P6	BAÑO PUBLICO VARONES
V1	DUCHA PERSONAL
V2	BAÑO PERSONAL
V3	BAÑO PUBLICO DAMAS
V4	DUCHA PUBLICA
V5	LETRINA BAÑO PUBLICO VARONES
V6	BUNKER
PV1	PRM
PV2	SALA DE COMANDOS
PV3	DEPOSITO
PV4	ADMINISTRACION
PV5	ARCHIVOS
V1	COCINETA
V2	DEPOSITO
V3	BAÑO ADMINISTRACION
V4	CASILLEROS
V5	DUCHA PERSONAL
V6	BAÑO PERSONAL
PV1	DUCHA PUBLICA
PV2	SEGURIDAD
PV3	BAÑO PUBLICO DAMAS
PV4	BAÑO PUBLICO VARONES
PV5	CONTABILIDAD
PV6	SEGURIDAD
PV7	PRM
PV8	SALA DE CLINDIOS
PV9	ARCHIVOS
PV10	COCINETA
PV11	BAÑO ADMINISTRACION
PV12	CONTABILIDAD
PV13	SEGURIDAD

ELABORADO POR	FECHA	FIRMA
DISEÑO		
DIBUJO		
SUP.	REVISADO POR	FECHA
		FIRMA

YACIMIENTOS PETROLIFEROS FISCALES BOLIVIANOS
GERENCIA NACIONAL DE COMERCIALIZACION
DIRECCION NACIONAL DE DISTRITOS COMERCIALES
UNIDAD TECNICA DE PROYECTOS



ESTUDIO
DISEÑO FINAL PARA LA CONSTRUCCION DE ESTACION DE SERVICIO EN POMPEYA - TRINIDAD



TITULO	PROYECTO ARQUITECTONICO	Nº DE LAMINA	04/07
PLANO DE CARPINTERIAS		ESCALA	1 : 25 1 : 100