

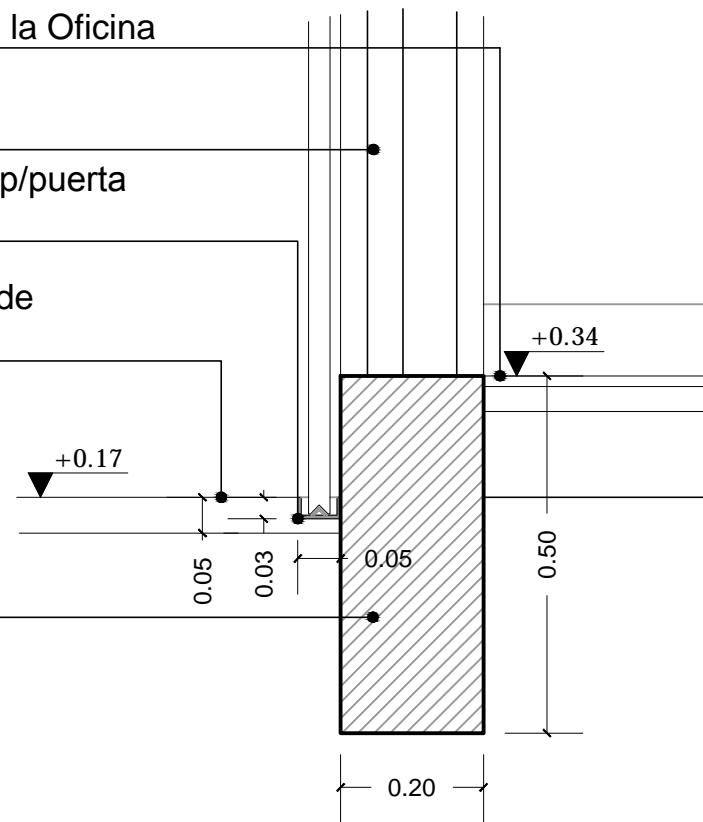
Nivel de acabado al interior de la Oficina

Marco de Madera de 6"

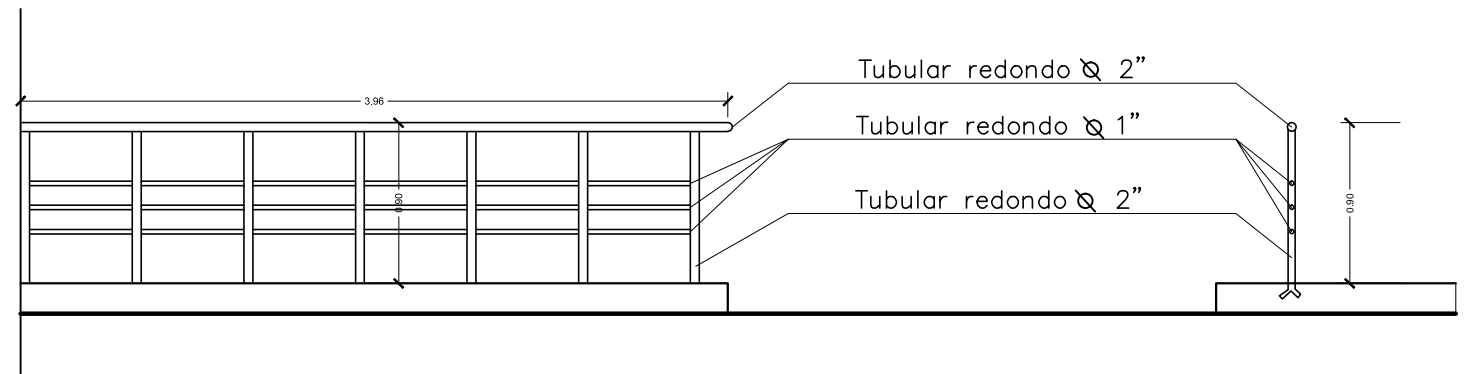
Perfil metálico - Riel de canal p/puerta plegable de 1" x 2"

Nivel acabado exterior Acera de concreto e=5 cm

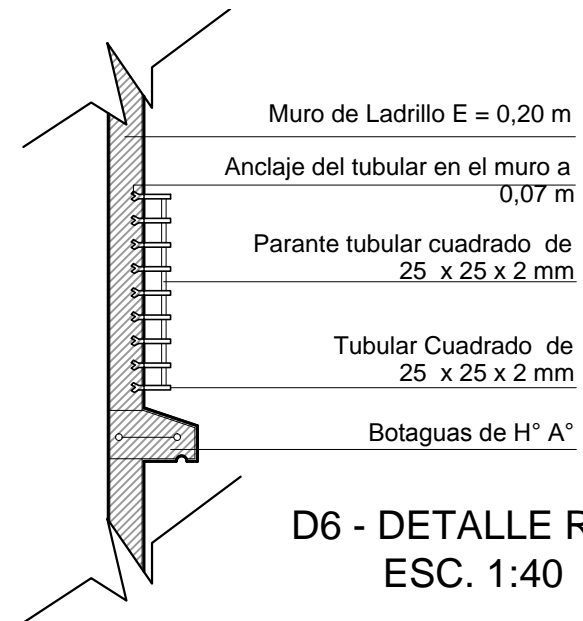
Sobrecimiento de H° C°



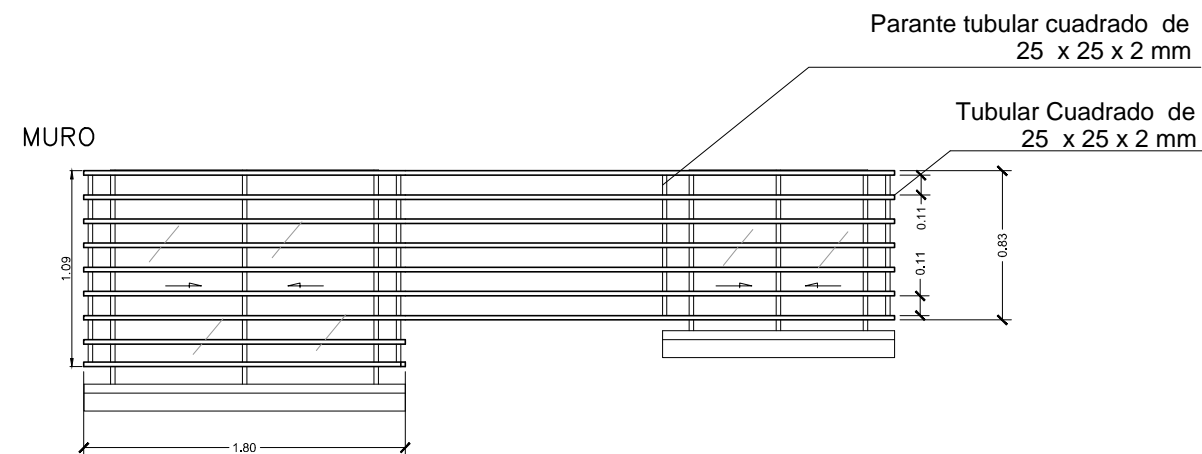
D8 - DETALLE DE RIEL EMPOTRADA PUERTA PLEGABLE  
ESC. 1:10



D7 - DETALLE BARANDA  
ESC. 1:40



D6 - DETALLE REJAS VENTANA - CORTE  
ESC. 1:40



D6 - DETALLE REJAS VENTANA  
ESC. 1:40

DIMENSIONES EN METROS	ARQUITECTO RESPONSABLE	DIRECTOR GAS VIRTUAL	UBICACION:		PROPIETARIO: YACIMIENTOS PETROLIFEROS FISCALES BOLIVIANOS GERENCIA NACIONAL DE REDES DE GAS Y DUCTOS DIRECCION GAS VIRTUAL	OBRA: PROYECTO CONSTRUCCION DE OBRAS CIVILES COMPLEMENTARIAS DE ESR LLALLAGUA - PROYECTO GNL					
			DEPARTAMENTO	ORURO		DESCRIPCION: DETALLES - CONSTRUCTIVOS					
			PROVINCIA	RAFAEL BUSTILLO		ESPECIALIDAD:	ARQUITECTURA	FECHA:	MAYO / 2015	ESCALA:	INDICADAS
			MUNICIPIO	LLALLAGUA		LAMINA:	5/9				