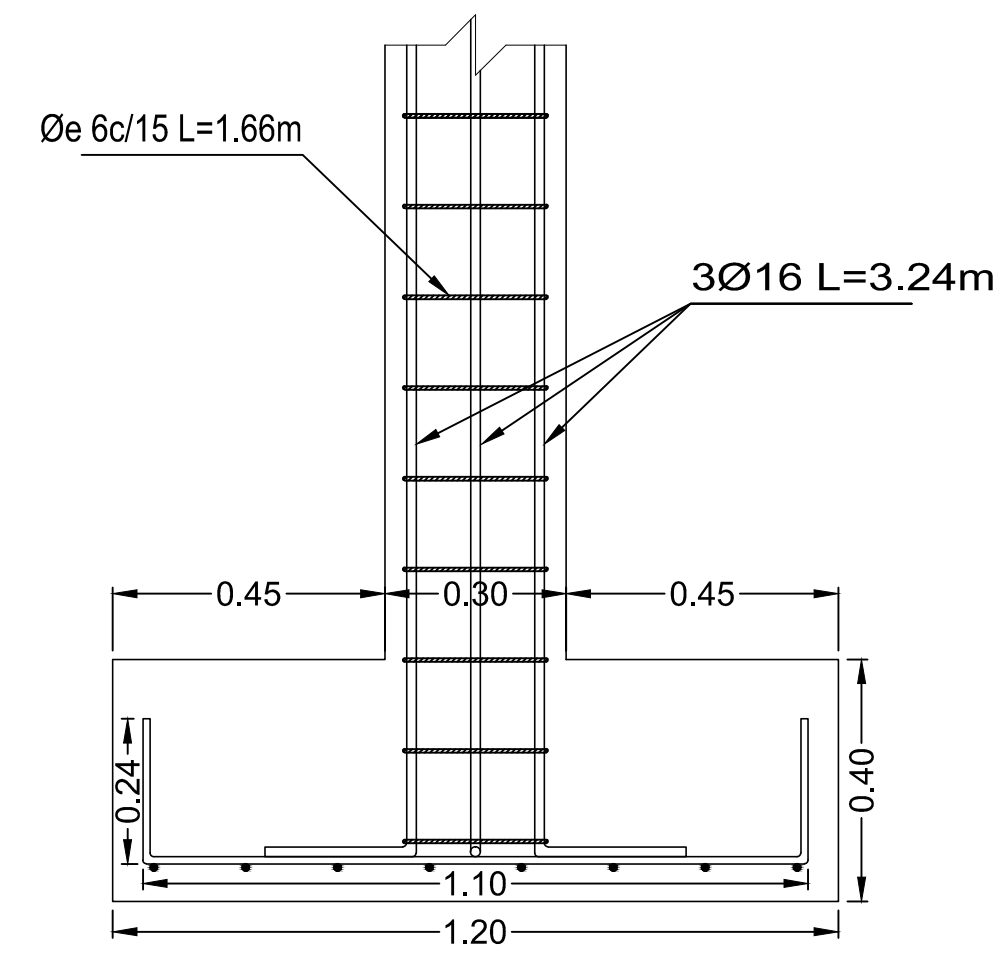
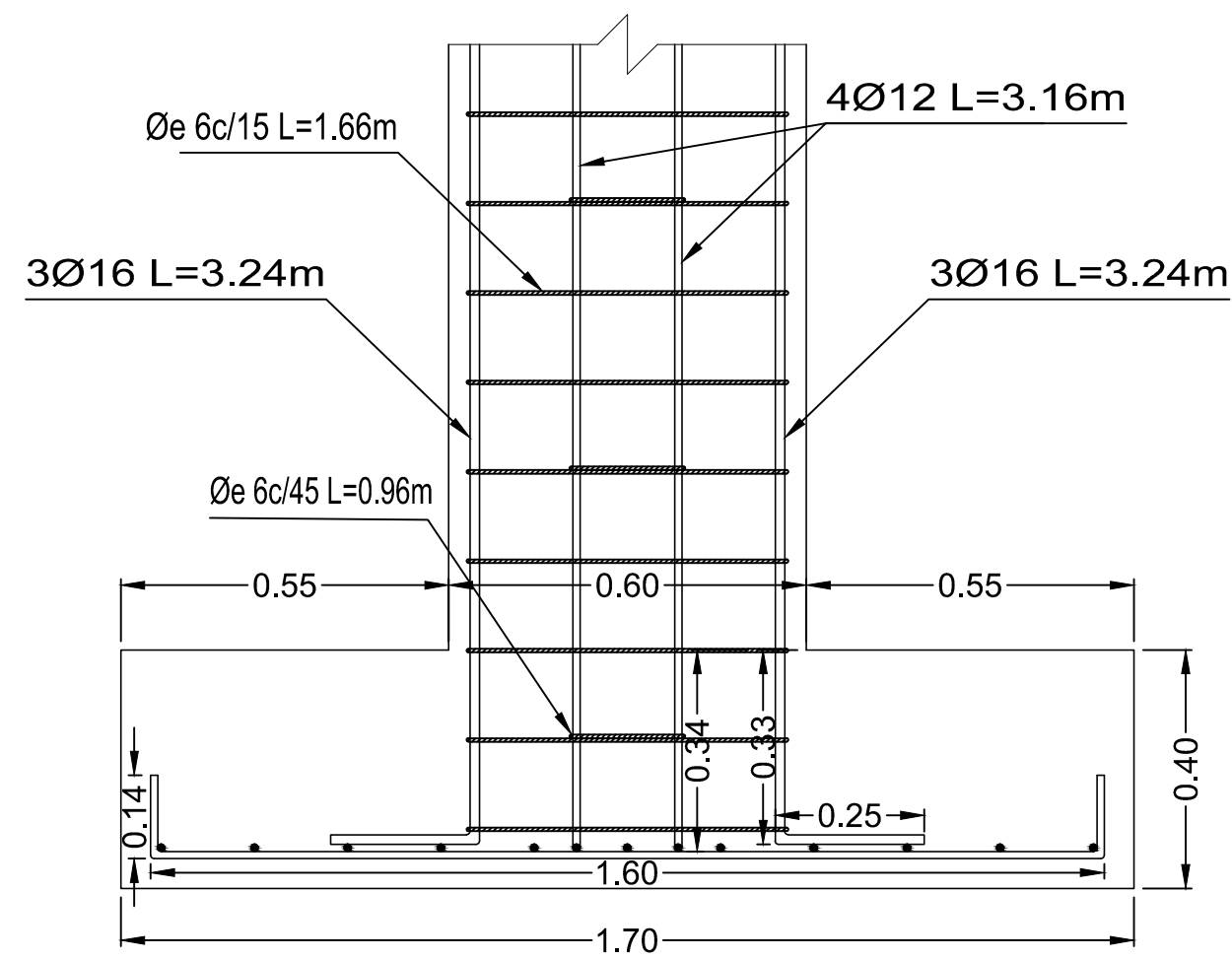
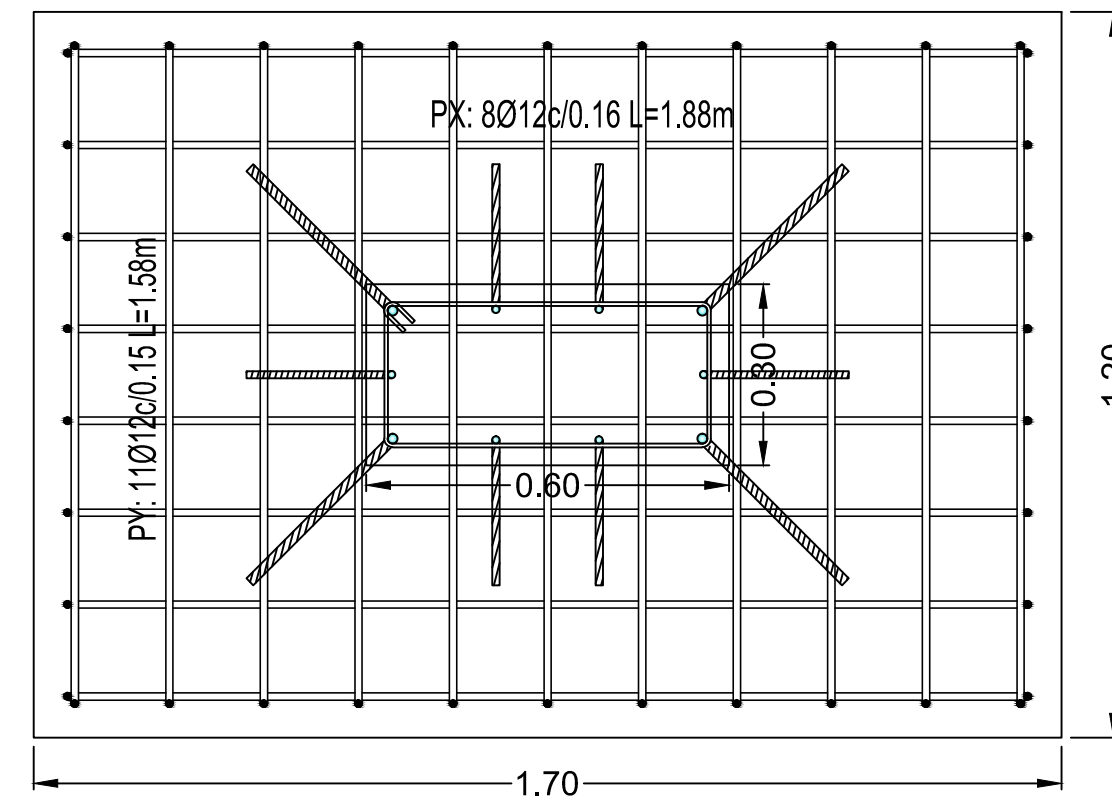
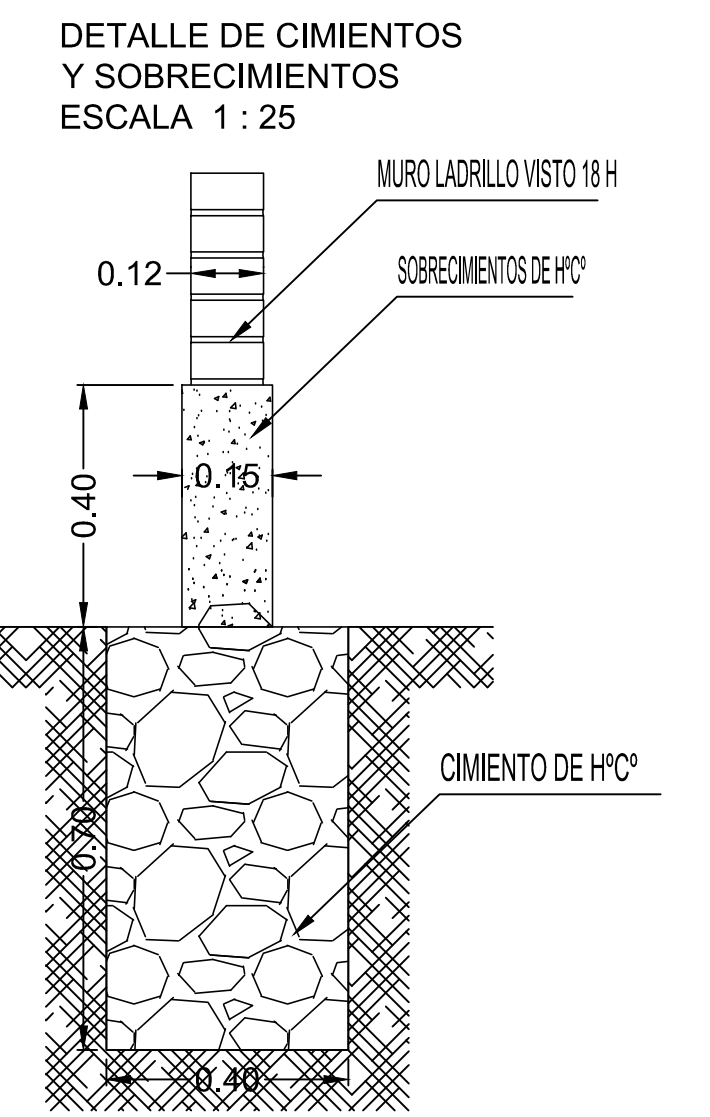
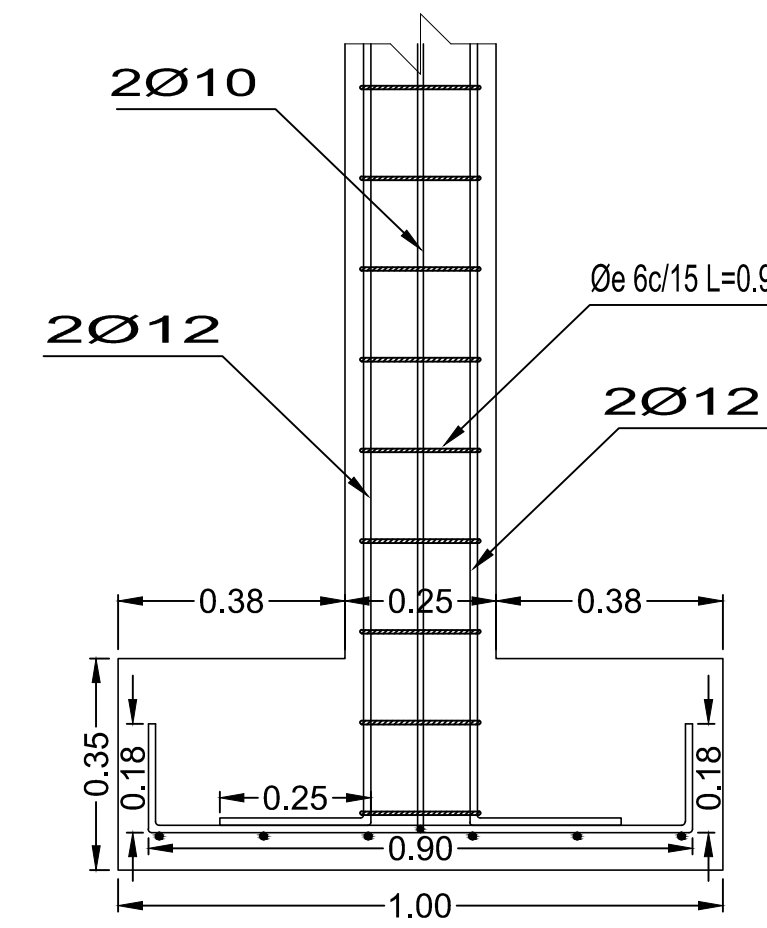
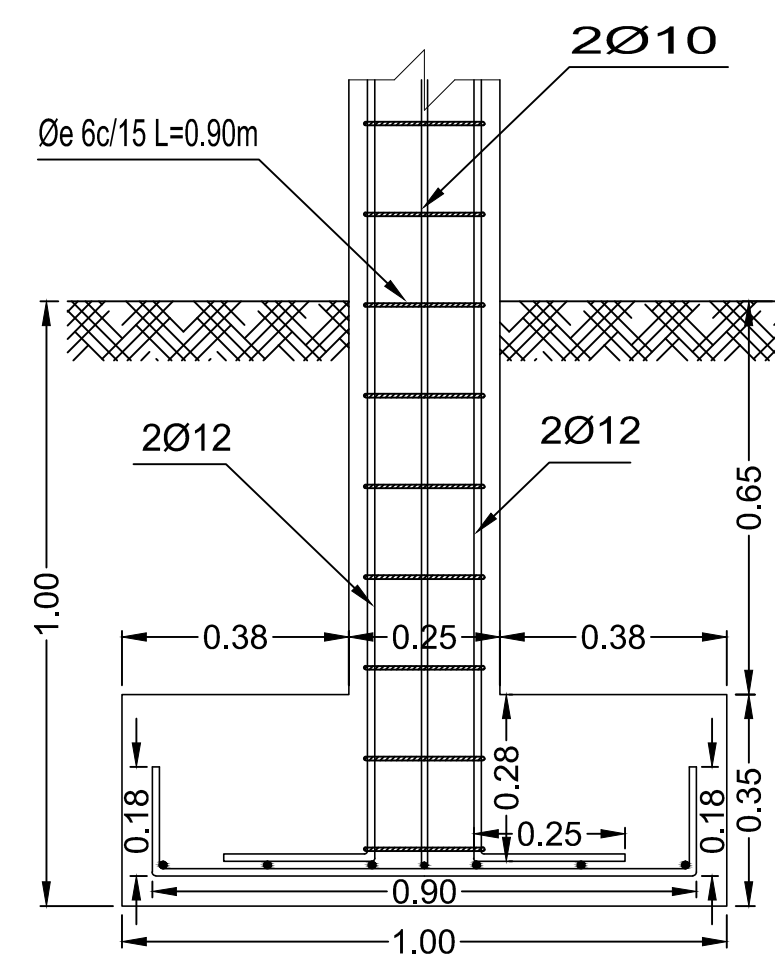


DETALLE DE ZAPATA TIPO I  
ESCALA 1 : 25



DETALLE DE ZAPATA TIPO II  
ESCALA 1 : 25

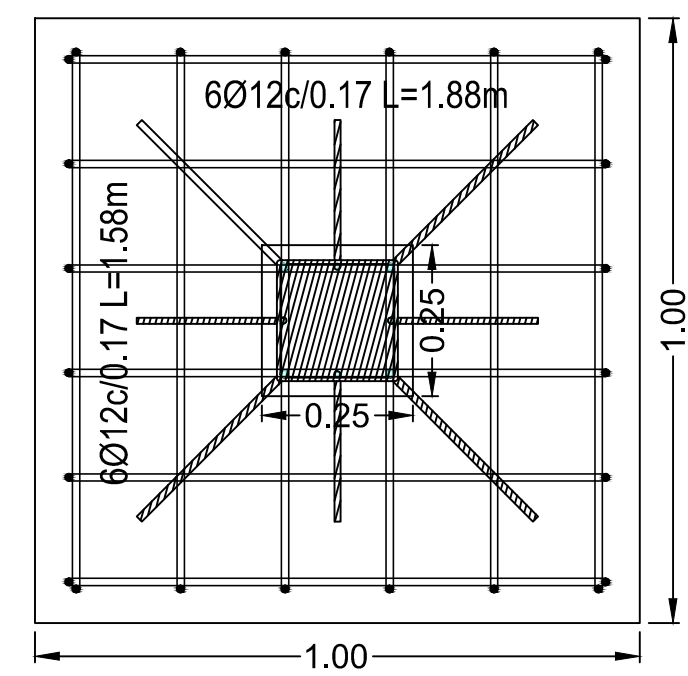


**PLANILLA DE ACEROS COLUMNA 30X60**

POSICION	ESQUEMA Y L(m)	Φ (mm)	CANTIDAD	ACERO NETO	Φ (mm)	L1 (m)	PESO U (Kg/m)	PESO TOTAL
1	6.28	16	6	6	83.16	0.222	18.482	
2	6.28	12	4	12	25.02	0.888	22.218	
3 ESTRIBOS	L= 1.66 m	6	42	16	37.53	1.560	58.547	
				SUMA	99.226			
				VOLUMEN DE LA COLUMNA:				
				L=	6.28	m		
				h=	0.60	m		
				b=	0.30	m		
				V=	1.130	m <sup>3</sup>		
				CUANTIA COLUMNA:				
				ρ =	99.226			
					1.130			
				ρ =	87.78	Kg/m <sup>3</sup>		

**PLANILLA DE ACEROS ZAPATAS T-I**

POSICION	ESQUEMA Y L(m)	Φ (mm)	CANTIDAD	ACERO NETO	Φ (mm)	L1 (m)	PESO U (Kg/m)	PESO TOTAL
X	0.14 1.60 0.14	12	8	6	5.94	0.222	1.319	
Y	0.24 1.10 0.24	12	11	12	35.46	0.888	31.488	
				16	3.36	1.578	5.302	
				SUMA	38.109			
				VOLUMEN DE LA ZAPATA:				
				L=	1.70	m		
				b=	1.20	m		
				h=	0.40	m		
				V=	0.816	m <sup>3</sup>		
				CUANTIA ZAPATA:				
				ρ =	38.109			
					0.816			
				ρ =	46.70	Kg/m <sup>3</sup>		



**PLANILLA DE ACEROS ZAPATAS T-II**

POSICION	ESQUEMA Y L(m)	Φ (mm)	CANTIDAD	ACERO NETO	Φ (mm)	L1 (m)	PESO U (Kg/m)	PESO TOTAL
X	0.18 0.90 0.18	12	6	6	1.80	0.222	0.400	
Y	0.18 0.90 0.18	12	6	10	2.12	0.585	1.240	
				12	17.64	0.888	15.664	
				SUMA	17.304			
				VOLUMEN DE LA ZAPATA:				
				L=	1.00	m		
				b=	1.00	m		
				h=	0.35	m		
				V=	0.350	m <sup>3</sup>		
				CUANTIA ZAPATA:				
				ρ =	17.304			
					0.350			
				ρ =	49.44	Kg/m <sup>3</sup>		

**PLANILLA DE ACEROS COLUMNA 30X60+MENSULA**

POSICION	ESQUEMA Y L(m)	Φ (mm)	CANTIDAD	ACERO NETO	Φ (mm)	L1 (m)	PESO U (Kg/m)	PESO TOTAL
1	6.28	16	6	6	109.47	0.222	24.302	
2	6.28	12	4	12	25.02	0.888	22.218	
3 ESTRIBOS	L= 1.66 m	6	42	16	67.29	1.560	104.972	
				SUMA	151.493			
				VOLUMEN DE LA COLUMNA:				
				L=	6.28	m		
				h=	0.60	m		
				b=	0.30	m		
				V=	1.130	m <sup>3</sup>		
				CUANTIA COLUMNA:				
				ρ =	151.493			
					1.175			
				ρ =	126.89	Kg/m <sup>3</sup>		

**PLANILLA DE ACEROS COLUMNA 25X25**

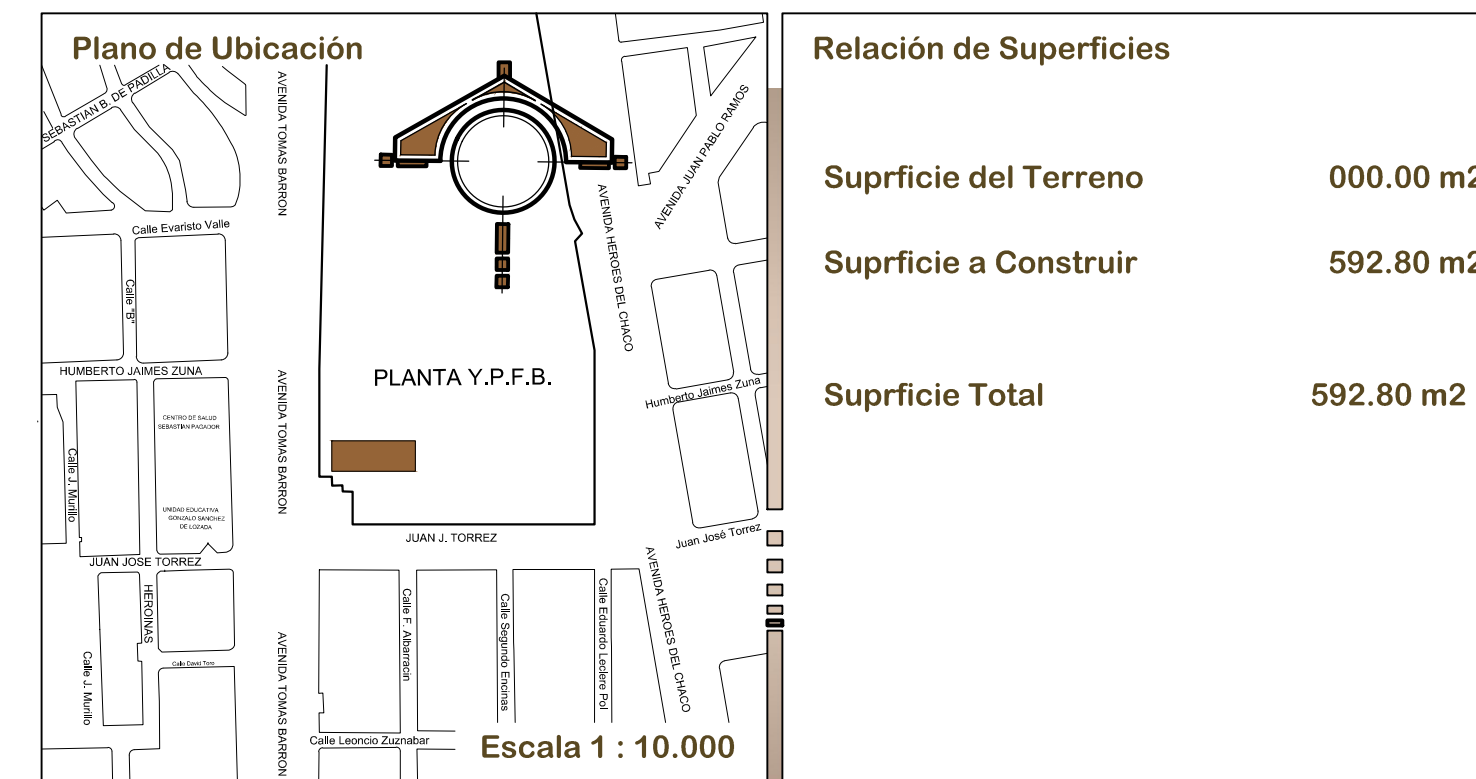
POSICION	ESQUEMA Y L(m)	Φ (mm)	CANTIDAD	ACERO NETO	Φ (mm)	L1 (m)	PESO U (Kg/m)	PESO TOTAL
1	5.81	12	4	6	35.10	0.222	7.792	
2	5.81	10	4	10	23.22	0.585	13.584	
				12	23.22	0.888	20.819	
				SUMA	41.995			
				VOLUMEN DE LA COLUMNA:				
				L=	5.83	m		
				h=	0.25	m		
				b=	0.25	m		
				V=	0.364	m <sup>3</sup>		
				CUANTIA COLUMNA:				
				ρ =	41.995			
					0.364			
				ρ =	115.25	Kg/m <sup>3</sup>		

**PLANILLA DE ACEROS VIGAS 20X35**

POSICION	ESQUEMA Y L(m)	Φ (mm)	CANTIDAD	ACERO NETO	Φ (mm)	L1 (m)	PESO U (Kg/m)	PESO TOTAL
1	3.10	12	4	6	188.10	0.222	41.758	
2	1.11	10	2	10	36.22	0.585	21.189	
3	2.50	10	8	12	124.4	0.888	110.467	
				SUMA	173.414			
				VOLUMEN DE LA VIGA:				
				L=	28.32	m		
				h=	0.35	m		
				b=	0.20	m		
				V=	1.982	m <sup>3</sup>		
				CUANTIA VIGA:				
				ρ =	173.414			
					1.982			
				ρ =	87.48	Kg/m <sup>3</sup>		

CARACTERISTICAS DE LOS MATERIALES

RESISTENCIA CARACTERISTICA DEL HORMIGON A COMPRESION A LOS 28 DIAS	$f_{ck} =$	210	Kg/cm <sup>2</sup>
RESISTENCIA CARACTERISTICA DE FLUENCIA DEL ACERO GRADO 60	$f_{yk} =$	4200	Kg/cm <sup>2</sup>
MODULO DE ELASTICIDAD	$E =$	2038901.9	Kg/cm <sup>2</sup>
COEFICIENTE DE POISSON	$\mu =$	0.2	
PESO UNITARIO DEL HORMIGON ARMADO	$\gamma_{H^A} =$	2400	Kg/m <sup>3</sup>
PESO UNITARIO DEL TERRENO	$\gamma_{TERR} =$	1800	Kg/m <sup>3</sup>
TIPO DE CONTROL DEL HORMIGON		NORMAL	
NORMA DE DISEÑO DEL HORMIGON ARMADO		CBH-87	
FACTOR DE MINORACION DE RESISTENCIA DEL HORMIGON	$\gamma_c =$	1.50	
FACTOR DE MINORACION DE RESISTENCIA DEL ACERO	$\gamma_s =$	1.15	
FACTOR DE MAYORACION DE CARGAS	$\gamma_f =$	1.60	
RECUBRIMIENTO ZAPATAS DE HORMIGON ARMADO	$r_z =$	5	cm
RECUBRIMIENTO COLUMNAS DE HORMIGON ARMADO	$r_c =$	3	cm



PROYECTO:  
CONSTRUCCION DE GALPON REDES DE GAS URURO  
PROPIETARIO(S):  
YACIMIENTOS PETROLIFEROS FISCALES BOLIVIANOS

SELLO DE APROBACION G. A. M. O.

FIRMA DEL PROPIETARIO

ARQUITECTO

Escala: INDICADA Lamina 6 DE 7  
Fecha: Or. Agosto de 2013